

# Донбаська державна машинобудівна академія (ДДМА)

(повне найменування вищого навчального закладу)

## Факультет інтегрованих технологій

### Кафедра «Комп'ютеризовані дизайн і моделювання процесів і машин»



## Силлабус навчальної дисципліни

### **" ІНТЕЛЕКТУАЛЬНА ВЛАСНІСТЬ "**

(шифр і назва навчальної дисципліни)

*Підготовка: магістр за освітньою -науковою програмою, магістр 2а семестр*

*Галузь знань для усіх галузей та напрямків підготовки та форми навчання (денна, заочна)*

(шифр і назва напрямку підготовки)

*Спеціальність для всіх спеціальностей, магістри*

(шифр і назва спеціальності)

*Спеціалізація всі спеціалізації, магістри*

(назва спеціалізації)

*Кредити та кількість годин 3,0 ECTS; лекцій – 20, практичних – 10, самостійної роботи - 60*

*Викладач: Єрємкін Євген Анатолійович, доцент каф. КДіМІМ, телефон (062) 41-81-22, email: [mto@dgma.donetsk.ua](mailto:mto@dgma.donetsk.ua)*

Краматорськ - 2019 рік

## I ОПИС НАВЧАЛЬНОЇ ДИСЦИПЛІНИ

1.1. Актуальність вивчення дисципліни у зв'язку із завданнями професійної діяльності та навчання.

Дана дисципліна є теоретичною основою сукупності знань, що формують підготовку майбутніх спеціалістів, які будуть спеціалізуватися в сфері менеджменту організацій та адміністрування.

На понятійному рівні знати зміст та особливості основ таких галузей як право інтелектуальної власності, ознаки інтелектуальної власності, основи інтелектуальної власності та загальна теорія цивільного права. застосовувати набуті знання з курсу «Інтелектуальна власність» у дослідженні наукових державно-правових проблем, робити із цих досліджень науково обґрунтовані закономірні висновки і узагальнення, вміло використовувати їх у власній професійній діяльності; для надійного та ефективного правового забезпечення інтелектуальної діяльності; вміти створити відповідний правовий механізм, здатний належним чином забезпечити правову охорону цієї діяльності.

1.2. Мета курсу полягають у забезпеченні інтелектуального і соціального розвитку особистості шляхом навчання основам правових та економічних аспектів інтелектуальної власності.

Завдання під час вивчення цієї дисципліни отримати знання які дозволяють забезпечити належну правову охорону винаходів і дадуть можливість створювати умови для торгово-економічного та інформаційного співробітництва із світовим співтовариством, виходити на світовий ринок інтелектуальної власності, сприяти розвитку інноваційного процесу.

1.3. У результаті вивчення навчальної дисципліни "Інтелектуальна власність" студенти повинні **знати**:

- основні поняття системи правової охорони інтелектуальної власності;
- складові системи інтелектуальної власності в Україні;
- інтелектуальну власність в нормах загального законодавства України;
- об'єкти права інтелектуальної власності;
- суб'єкти права інтелектуальної власності;
- алгоритм правової охорони об'єктів патентного права (винаходів, корисних моделей, промислових зразків);
- алгоритм правової охорони засобів індивідуалізації сучасників цивільного обороту (знаків для товарів і послуг, зазначень походження товарів);
- алгоритм правової охорони нетрадиційних об'єктів інтелектуальної власності (топографій інтегральних мікросхем та сортів рослин);
- алгоритм правової охорони об'єктів промислової власності (винаходів, знаків для товарів і послуг) в іноземних державах;
- алгоритм правової охорони об'єктів авторського права (творів літератури, науки та містництва);

#### 1.4. **вміти:**

- визначати складові міжнародної системи охорони інтелектуальної власності;
- використовувати порядок одержання патенту, припинення його дії та визнання недійсним;
- використовувати права та обов'язки власників охоронних документів на об'єкти права інтелектуальної власності;
- оцінювати вартість предмета ліцензійного договору про передачу прав на використання об'єктів права інтелектуальної власності;
- пройти процедуру захисту прав інтелектуальної власності у разі їх порушення;
- випадки порушення прав власників чинних охоронних документів та заявників на об'єкти промислової власності.

#### 1.5. Мова викладання: українська

1.6. Обсяг навчальної дисципліни та його розподіл за видами навчальних занять:

- загальний обсяг становить 90 годин / 3,0 кредит, в т.ч.:
- денна форма навчання: лекції – 20 годин, практичні (семінарські) – 10 годин, самостійна робота студентів – 60 годин;

## **II ПРОГРАМНІ РЕЗУЛЬТАТИ НАВЧАННЯ**

У результаті вивчення навчальної дисципліни студент повинен продемонструвати достатній рівень сформованості наступних програмних результатів навчання.

В узагальненому вигляді їх можна навести наступним чином:

#### ***у когнітивній сфері:***

- знання та розуміння предметної галузі, професії; основних концепцій, базових категорій, юридичних понять;
- здатність до безперервного та активного навчання, самоосвіти, постійного підвищення кваліфікації;
- здатність до абстрактного мислення, аналізу та синтезу;

#### ***в афективній сфері:***

- здатність брати участь у розробці нормативно-правових актів;
- уміння діяти на основі розвинутої правосвідомості, правового мислення і правової культури;
- здатність забезпечувати дотримання законодавства суб'єктами права;
- здатність здійснювати професійну діяльність у повній відповідності до закону;

#### ***у психомоторній сфері:***

- вміння реалізовувати норми матеріального і процесуального права в професійній діяльності, правильно застосовувати нормативно-правові акти;

- вміння юридично правильно кваліфікувати факти і обставини;
- здатність забезпечувати законність та правопорядок, безпеку особистості, суспільства, держави в межах виконання своїх посадових обов'язків;
- розуміння необхідності поваги до честі та гідності особистості, захисту прав і свобод людини і громадянина;

### **III ПРОГРАМА ДИСЦИПЛІНИ**

- 3.1. Розподіл обсягу дисципліни за видами навчальних занять та темами

#### **РОЗДІЛ 1 СИСТЕМА ІНТЕЛЕКТУАЛЬНОЇ ВЛАСНОСТІ**

**Тема 1 Вступ** Поняття інтелектуальної власності Основні поняття і визначення

##### **Тема 2 Еволюція інтелектуальної власності**

Еволюція промислової власності. "Відкрита грамота" в Англії як перший охоронний документ на об'єкти промислової власності. Справа суконщиків із

**Тема 3 Місце і роль інтелектуальної власності в економічному і соціальному розвитку суспільства**

Соціально-економічні стратегії в країнах, що розвиваються. Зв'язок між розвитком цивілізації і заохоченням творчої активності громадян.

##### **Тема 4 Об'єкти і суб'єкти права інтелектуальної власності**

Об'єкти і суб'єкти авторського права і суміжних прав. Об'єкти охорони авторського права. Об'єкти інтелектуальної власності, що не охороняються авторським правом. Об'єкти охорони суміжним правом.

##### **Тема 5 Система охорони інтелектуальної власності в Україні**

Державний департамент інтелектуальної власності, його задачі та функції. Поняття інститутів права інтелектуальної власності. Інститут авторського права і суміжних прав. Інститут патентного права. Інститут прав на засоби індивідуалізації учасників товарного обігу, товарів та послуг. Інститут прав на нетрадиційні об'єкти права інтелектуальної власності.

##### **Тема 6 Міжнародна система охорони інтелектуальної власності**

Всесвітня організація інтелектуальної власності (ВОІВ). Головна мета ВОІВ. Структура ВОІВ. Членство в ВОІВ. Союзи та договори, адміністративні функції яких виконує ВОІВ.

Участь України в роботі ВОІВ. Значення міжнародного співробітництва в сфері інтелектуальної власності для України.

#### **РОЗДІЛ 2**

#### **НАБУТТЯ ПРАВ НА ОБ'ЄКТИ ІНТЕЛЕКТУАЛЬНОЇ ВЛАСНОСТІ**

##### **Тема 1 Правова охорона об'єктів патентного права**

Охорона прав на винаходи, корисні моделі та промислові зразки. Пра-

вова основа і процедура охорони. Терміни дії охоронних документів Умови надання охорони на винаходи. Новизна, (поняття рівня техніки, пріоритет, правила його визначення, пільга по новизні), винахідницькій рівень, промислова придатність.

## **Тема 2 Правова охорона засобів індивідуалізації учасників товарного обігу, товарів та послуг**

Правова охорона знаків для товарів і послуг. Правова основа охорони. Вид охоронного документу. Термін дії охоронних документів. Порядок одержання свідоцтва, припинення його та визнання недійсним.

## **Тема 3 Правова охорона нетрадиційних об'єктів права інтелектуальної власності**

Охорона прав на сорти рослин. Охоронний документ? Термін дії охоронного документу. Право на отримання. Умови і порядок набуття прав на сорти рослин. Припинення чинності майнового права на сорт та визнання його недійсним.

## **Тема 4 Правова охорона об'єктів авторського права і суміжних прав**

Правова охорона об'єктів авторського права. Мета охорони. Форма охорони.

## **Тема 5 Міжнародна охорона промислової власності**

Порядок патентування об'єктів промислової власності в іноземних державах.

### **РОЗДІЛ 3**

#### **ЗДІЙСНЕННЯ ПРАВА ІНТЕЛЕКТУАЛЬНОЇ ВЛАСНОСТІ**

## **Тема 1 Права і обов'язки власників охоронних документів на об'єкт промислової власності**

Зміст виключного права власника охоронного документа на об'єкт промислової власності.

## **Тема 2 Ліцензія, як правова форма реалізації виключного права на об'єкт інтелектуальної власності**

Виникнення, розвиток та значення міжнародної торгівлі ліцензіями. Ліцензійна форма торгівлі, її особливості. Цілі ліцензійної торгівлі. Поняття "ліцензіар", "ліцегоіат" і ціни ліцензії.

## **Тема 3 Укладання ліцензійних договорів**

Протокол про наміри та укладання договору про конфіденційність.  
[9 осн. с.315-342]

## **Тема 4 Передача (відступлення) авторського права**

Перехід авторського права у спадщину. Перехід творів до суспільного надбання. Передача права на використання творів, авторські договори, їх види.

### **РОЗДІЛ 4 ЕКОНОМІКА ІНТЕЛЕКТУАЛЬНОЇ ВЛАСНОСТІ**

## **Тема 1 Інтелектуальна власність як товар**

Властивості ринкового товару. Поняття корисності, рідкості та універсальності товару.

**Тема 2 Обставини, в яких необхідна оцінка вартості права на об'єкти інтелектуальної власності. Цілі, база оцінки та види плате-**

**жів.**

Особливості оцінки прав на об'єкти промислової власності (винаходи, корисні моделі, промислові зразки, знаки для товарів і послуг), об'єкти авторського права та суміжних прав, результати НДЦКР та технічну документацію, ноу-хау.

## **РОЗДІЛ 5 ЗАХИСТ ПРАВ ІНТЕЛЕКТУАЛЬНОЇ ВЛАСНОСТІ**

**Тема 1 Система захисту прав інтелектуальної власності та її призначення**

Значення захисту прав інтелектуальної власності.

**Тема 2 Адміністративний порядок захисту прав**

Правова основа для оспорування прав інтелектуальної власності в адміністративному порядку.

**Тема 3 Судовий порядок захисту прав на об'єкти інтелектуальної власності**

Захист прав інтелектуальної власності в рамках угоди TRIPS.

**Тема 4 Захист прав на об'єкти інтелектуальної власності відповідно до вимог визнаних у міжнародній практиці норм та правил**

Адміністративна процедура, цивільно-правові способи захисту прав, а також кримінальні процедури та штрафи, що можуть бути використані до порушників прав.

3.2. Теми семінарських занять

Семінарські заняття не передбачені робочим планом.

3.3. Теми практичних занять

На заочному відділенні не передбачено навчальним планом

№ з/п	Назва теми
1	Скласти формулу винаходу згідно з описом винаходу
2	Вирішення задач, що до не добросовісної конкуренції
3	Оцінка об'єкту інтелектуальної власності
4	Складання ноу-хау

3.4. Теми лабораторних занять

Лабораторні заняття не передбачені робочим планом.

### 3.5. Самостійна робота

№ з/п	Назва теми
1	Загальна характеристика інтелектуальної власності і її правового регулювання
2	Основні поняття авторського права
3	Захист авторського права і суміжних прав
4	Автори об'єктів науково-технічної творчості і їхній права
5	Патентовласники, їх права та обов'язки
6	Захист прав авторів об'єктів науково-технічної творчості
7	Захист прав власників патенту
8	Захист від несумлінної конкуренції
9	Економіка інтелектуальної власності
10	Захист прав інтелектуальної власності
11	Міжнародне співробітництво в сфері інтелектуальної власності

### 3.6. Індивідуальні завдання

1. Определить индекс МПК изобретения «СПОСІБ ВИГОТОВЛЕННЯ ПОРОЖНИСТИХ ДЕТАЛЕЙ» и составить формулу изобретения по его описанию

2. Определить индекс МПК изобретения «ПЛАНЕТАРНИЙ ПРИВІД ОБЕРТАЛЬНОГО РУХУ ВАЛЬЦОВАЛЬНОЇ (ОБКАТНОЇ) МАШИНИ» и составить формулу изобретения по его описанию

3. Определить индекс МПК изобретения «ПРЕС ГІДРАВЛІЧНИЙ З ВИКОРИСТАННЯМ ГРАВІТАЦІЙНОЇ СИЛИ ЯК РОБОЧОГО НАВАНТАЖЕННЯ» и составить формулу изобретения по его описанию

4. Определить индекс МПК изобретения «ГІДРОМОНІТОРНА УСТАНОВКА» и составить формулу изобретения по его описанию

5. Определить индекс МПК изобретения «ЗМІШУВАЧ БЕЗПЕРЕРВНОЇ ДІЇ ДЛЯ ПРИГОТУВАННЯ ХОЛОДНОТВЕРДЮЩИХ СУМІШЕЙ» и составить формулу изобретения по его описанию

6. Определить индекс МПК изобретения «КОРПУС ЗОЛОТНИКОВОГО ПАРОРОЗПОДІЛЬНИКА» и составить формулу изобретения по его описанию

7. Определить индекс МПК изобретения «ПРИСТРІЙ

ЗАХВАТНИЙ» и составить формулу изобретения по его описанию

8. Определить индекс МПК изобретения «ЦАНГОВИЙ ПАТРОН» и составить формулу изобретения по его описанию

9. Определить индекс МПК изобретения «КОВАЛЬСЬКИЙ ІНСТРУМЕНТ ДЛЯ КУВАННЯ ПОКОВОК ТИПУ ПЛАСТИН» и составить формулу изобретения по его описанию

### 3.7. Методи навчання

Учебний процес забезпечується наступним методичним матеріалом:

- ◆ Конспекти лекцій;
- ◆ Методичні вказівки для самостійної роботи і індивідуальних завдань;

При вивченні дисципліни застосовується кредитно-модульна система оцінки рівня підготовки студентів за стобальною шкалою. Якщо студент протягом триместру по результатам вивчення дисципліни виконує усі контрольні точки і набирає 55 балів, то він автоматично без додаткових умов отримує залік.

## IV КРИТЕРІЇ ОЦІНЮВАННЯ

4.1. Перелік обов'язкових контрольних точок для оцінювання знань студентів денної форми навчання

4.2. Методи контролю

Передбачається використання модульно – рейтингової системи оцінювання знань. Основною формою контролю знань студентів в кредитно модульній системі є складання студентами всіх запланованих модулів. Формою контролю є накопичувальна система. Складання модуля передбачає виконання студентом комплексу заходів, запланованих кафедрою і передбачених семестровим графіком навчального процесу та контролю знань студентів, затверджених деканом факультету.

Контроль знань студентів передбачає проведення вхідного, поточного і підсумкового контролю.

Вхідний контроль знань проводиться на першому тижні сьомого триместру, в якому вивчається навчальна дисципліна, і включає контроль залишкових знань з окремих навчальних дисциплін, які передують вивченню дисципліни «Теоретичні основи формоутворення» і є базовими для її засвоєння.

Поточний контроль знань студентів включає наступні види:

- вибірковий усний опит перед початком кожної лабораторної роботи по темі заняття із виставленням оцінок (балів);
- захист кожної лабораторної роботи з виставленням оцінок (балів);
- захист індивідуальних завдань з самостійної роботи;
- програмований на ПЕОМ або безмашинний за допомогою карток контроль перед початком виконання лабораторних робіт;
- програмований на ПЕОМ або безмашинний за допомогою карток контроль з окремих тем або змістовних модулів дисципліни;



- письмові контрольні роботи з окремих модулів дисципліни.
- Підсумковий контроль знань включає наступні види:
- модульний контроль за результатами захисту лабораторних робіт, програмованого контролю знань і контрольних робіт;
  - екзамен (письмовий) після завершення вивчення дисципліни наприкінці 7-го триместру;
  - визначення рейтингу за підсумками роботи студента в триместрі і рейтингу з навчальної дисципліни.

Перелік обов'язкових контрольних точок для оцінювання знань студентів денної форми навчання

										Сума
Змістовий модуль 1										
1	2	3	4	5	6	7	8	9	10	
10	10	10	10	10	10	10	10	10	10	100

Підсумкова оцінка за кожний модуль виставляється за 100-бальною шкалою. При умові, що студент успішно здає всі контрольні точки, набравши з кожної з них не менше мінімальної кількості балів, необхідної для зарахування відповідної контрольної точки, виконує та успішно захищає лабораторні роботи, самостійно виконує і успішно захищає реферат з обраної теми, та має за результатами роботи в триместрі підсумковий рейтинг не менше 55 балів, то за бажанням студента в залежності від суми набраних балів йому виставляється підсумкова екзаменаційна оцінка за національною шкалою і шкалою ECTS. Переведення набраних студентом балів за 100-бальною шкалою в оцінки за національною (5-бальною) шкалою та шкалою ECTS здійснюється в відповідності до таблиці:

**Шкала оцінювання: національна та ECTS**

Сума балів за всі види навчальної діяльності	Оцінка ECTS	Оцінка за національною шкалою	
		для екзамену, курсового проекту (роботи), практики	для заліку
90 – 100	<b>A</b>	відмінно	зараховано
82-89	<b>B</b>	добре	
74-81	<b>C</b>		
64-73	<b>D</b>	задовільно	
60-63	<b>E</b>		
35-59	<b>FX</b>	незадовільно з можливістю повторного складання	не зараховано з можливістю повторного складання
0-34	<b>F</b>	незадовільно з обов'язковим повторним вивченням дисципліни	не зараховано з обов'язковим повторним вивченням дисципліни

## V ЗАСОБИ ОЦІНЮВАННЯ

	Назва і короткий зміст контрольного заходу	Характеристика змісту засобів оцінювання
1.	Контроль поточної роботи на практичних заняттях	<ul style="list-style-type: none"><li>• фронтальне опитування за термінологічним матеріалом та положеннями нормативно-правової бази регулювання ЗЕД;</li><li>• оцінювання аргументованості звіту про розбір ситуаційних завдань;</li><li>• оцінювання активності участі у дискусіях</li></ul>
2.	Індивідуальні завдання	<ul style="list-style-type: none"><li>• письмовий звіт про виконання індивідуального завдання;</li><li>• оцінювання самостійності та якості виконання завдання в ході звіту-захисту та співбесіди</li></ul>
3.	Модульні контрольні роботи	<ul style="list-style-type: none"><li>• стандартизовані тести;</li><li>• аналітично-розрахункові завдання;</li><li>• ситуаційні завдання</li></ul>
Підсумковий контроль		<ul style="list-style-type: none"><li>• стандартизовані тести;</li><li>• аналітично-розрахункові завдання;</li></ul>

## VI РЕКОМЕНДОВАНІ ДЖЕРЕЛА ІНФОРМАЦІЇ

### 6.1. Методичне забезпечення

Для поліпшення сприйняття студентами матеріалу передбачається використання наступних наочних матеріалів:

- патент;
- деклараційний патент;
- опис винаходу;
- заява;
- креслення;
- реферат;
- договір на віддання прав винахідником;
- ліцензійна угода;
- класифікатори МІЖ;
- задачі;
- плакати.

При вивченні дисципліни застосовується рейтингова оцінка рівня підготовки студентів за стобальною шкалою. Якщо студент протягом вивчення дисципліни виконує усі контрольні точки та набирає 55 балів, то він автоматично, без додаткових умов, отримує залік.

## 6.2. Основна література

- 1 Конституція України.
- 2 Закон України "О собственности" / Законодательство Украины об интеллектуальной собственности (с измен. и доп. по состоянию на 15.05.2002 года). - Х.: ООО «Одиссей», 2002. - 592 с.
- 3 Закон України «Про охорону прав на винаходи і корисні моделі» зі змінами і доповненнями, внесеними Законом України від 1 червня 2000 р. №1771-ІІІ. // Голос України. - № 121. - 2000. - 11 липня.
- 4 Закон України «Об охране прав на знаки для товаров и услуг» / Законодательство Украины об интеллектуальной собственности (с измен. и доп. по состоянию на 15.05.2002 года). - Х.: ООО «Одиссей», 2002. - С.130-144.
- 5 Закон України «О внесении изменений в Закон Украины «Об авторском праве и смежных правах» / Законодательство Украины об интеллектуальной собственности (с измен. и доп. по состоянию на 15.05.2002 года). - Х.: ООО «Одиссей», 2002. - С. 20-66.
- 6 **Жаров В. О.** Захист прав інтелектуальної власності в Україні: Навч. посібник. - 2-ге вид., перероб. і доп. - К.: ЗАТ "Інститут інтелектуальної власності", 2002.-188с.
- 7 **Цибулев П.Н.,** Денисюк В.А. Оценки интеллектуальной собственности - К.: УкрИНТЗИ - 2002. - 216 с.

## 6.3. Допоміжна

- 1 Правила складання та подання заявки на видачу патенту України на винахід (корисну модель): 36. нормативних актів з питань промислової власності. - К.: Вища школа, 1998. - С. 134-169.
- 2 Правила составления, подачи и рассмотрения заявки на выдачу патента на изобретение // Интеллектуальная собственность. - 2000. - № 2. - С. 54-109.
- 3 Порядок розгляду заявки на винахід (корисну модель); 36. законодавчих та нормативних актів. - Ч. 1. Винаходи, корисні моделі. - К.: За друга, 1998. - С. 57-86.
- 4 **Шведова В.В.** «Технический результат»: что это такое // Интеллектуальная собственность. - 1993.-№ 11-12. - С. 18-20.
- 5 **Андрощук Г.А.,** Работягова Л.И. Патентное право: правовая охрана изобретений. - К.: МАУП, 1999. - 211с.
- 6 Договор о патентной кооперации: правила подачи и рассмотрения международной заявки. - М.: ВНИИПИ, 1990. - 233 с.
- 7 **Крайнев П.П.,** Работягова Л.І., Дятлик П. Патентування винаходів в Україні/ за ред. П.П. Крайнева: Монографія. - К.. Видавничий Дім "Ін Юре", 2000. - 340 с.

8 Охрана промышленной собственности в Украине: Монография/ Под-ред. А.Д. Святоцкого, В.Л. Петрова. - К.; Издательский Дом «Ин Юре», 1999. - 428 с.

10 Кузнецов Ю.Н. Основы патентования и авторского права. - К.: ООО «ЗМОК» - фирма «ГНОЗИС», 1998. - 183 с.

11 Международная патентная классификация (шестая) редак-ция: Введение в МІЖ. Перечень основных групп. - ВНИИПИ, 1995. - 269 с.

12 Цибульов П.М. Основы інтелектуальної власності. - К.: ЗАТ "Інсти-тут інтелектуальної власності і права", 2002. - 104 с.

#### 6.4. ІНФОРМАЦІЙНІ РЕСУРСИ В ІНТЕРНЕТІ

1. Сайт Міністерства економічного розвитку і торгівлі України <http://www.me.gov.ua/?lang=uk-UA>.
2. Сайт ДП «Український інститут промислової власності» <http://www.uipv.org/>.
3. Цифрова патентна бібліотека <http://library.uipv.org/>.
4. Сайт Всесвітньої організації інтелектуальної власності <http://www.wipo.int/portal/ru/>.
5. Сайт науково-дослідного інституту інтелектуальної власності - <http://ndiiv.org.ua/ua/golovna/>.

### VII. ПОЛІТИКА ДОБРОЧЕСНОСТІ

Прослуховуючи цей курс, Ви погодились виконувати положення Кодексу честі Донбаської державної машинобудівної академії <http://www.dgma.donetsk.ua/kodeks-chesti.html>. Окреслимо його основні скла-дові:

- Складати всі проміжні та фінальні завдання самостійно без допомоги сторонніх осіб.
- Надавати для оцінювання лише результати власної роботи.
- Не вдаватися до кроків, що можуть нечесно покращити ваші резуль-тати чи погіршити/покращити результати інших студентів.
- Не публікувати відповіді на питання, що використовуються в рамках курсу для оцінювання знань студентів.

## Приклад білету:

### Донбаська державна машинобудівна академія (ДДМА)

(повне найменування вищого навчального застави)

**Кафедра** Комп'ютеризовані дизайн і моделювання процесів і машин

**Спеціальність** Для магістрів усіх напрямків і спеціальностей

(шифр і назва спеціальності)

**Спеціалізація** Для магістрів усіх спеціалізацій

(назва спеціалізації)

**Навчальна дисципліна** «Інтелектуальна власність»

## Білет №1

### 1. Тест:

#### 1. Інтелектуальна власність - ...

а) це матеріально виражений результат розумової діяльності, що надає автору виключне право на нього та охороняється встановленими нормами і офіційними документами;

б) це результат розумової діяльності, що надає автору виключне право на нього та охороняється встановленими нормами і офіційними документами;

в) жодної правильної відповіді.

#### 2. Інтелектуальний капітал - це...

а) компонент, який не визначає ринкову вартість компанії, який проявляється у здатності колективу генерувати нові ідеї, впроваджувати інновації;

б) важливий компонент, який не впливає на ринкову вартість компанії, який проявляється у здатності колективу генерувати нові ідеї, впроваджувати інновації;

в) важливий компонент, який визначає ринкову вартість компанії, який проявляється у здатності колективу генерувати нові ідеї, впроваджувати інновації, максимально використовувати внутрішні ресурси.

**3. Чи дозволяє оцінка наявності інтелектуальної власності визначити шляхи, за допомогою яких можна підвищити корпоративний дохід?**

а) за певних обставин;

б) ні;

в) так.

### 2. Майнові права на об'єкт твору.

### 3. Скласти формулу винаходу по його опису (див. додаток)

Затверджено на засіданні кафедри КДіМППМ

Протокол № 1 від «09» вересня 2019р.

Зав. кафедрою \_\_\_\_\_  
(підпис)

О.Є. Марков  
(прізвище, ініціали)

Екзаменатор \_\_\_\_\_  
(підпис)

Є.А. Єрьомкін  
(прізвище, ініціали)

## ПРИСТРІЙ ЗАХВАТНИЙ

Корисна модель відноситься до галузі техніки, а саме конструкції захватних пристроїв важільного типу з ручним керуванням, що використовуються у підйомно-транспортних машинах.

Відомі важільні захватні пристрої [див. С.346-348, Справочник по кранам: В 2-х т. Т.2 / Под ред. М.М. Гохберга. - М.: Машиностроение. Ленинградское отделение, 1988. - 559с.], які складаються із з'єднаних між собою важелів. Затиск деталі здійснюється за виступи на бокових поверхнях, або силою тертя, що паралельна силі тяжіння.

Недоліком таких конструкцій є можливість транспортування вантажів тільки із спеціальними виступами на бокових поверхнях або вантажів з паралельними боковими поверхнями, переважно кубічної та прямокутної форми. Також такими захватними пристроями можливо транспортування лише вантажів із міцними боковими поверхнями, тому що при підйомі можливо самозатиск важелів, що може привести до деформації поверхні вантажу, наслідком чого може бути падіння вантажу.

Відомі також захватні пристрої [див. с.17, 189, Руководство по ремонту и обслуживанию автомобилей ВАЗ-2108-2109 и их модификаций / А.П. Игнатов, К.В. Новокшенов, К.Б. Пятков - М.: ТОО "Триллер", 1995. 192с.], до складу яких входять важіль та пружинна стрічка, один кінець якої встановлено шарнірно на кінці важеля, а другий - шарнірно на певній відстані від першого вздовж важеля. Затиснення деталі відбувається за допомогою пружинної стрічки під час обертання важеля проти годинної стрілки за рахунок того, що кінці пружинної стрічки встановлено на важелі ексцентрикове, з певної відстанню один від одного.

Недоліком такої конструкції є те, що затиснення деталі можливо тільки при постійному навантаженні на важіль, що при певних умовах може сприяти провертанню та, як наслідок, падінню або руйнуванню поверхні деталі.

В основу корисної моделі поставлена задача підвищення надійності захвату, зменшення руйнування поверхні деталі, а також підвищення загальної безпеки підйомно-транспортних робіт.

Поставлена задача досягається тим, що захват деталі здійснюється за допомогою безконечного багаторядного ланцюга, одна сторона якого охоплює деталь, а друга - дві нерухомі зірочки, між якими на валу із важелем встановлено водило із роликом, зовнішній радіус якого більший від зовнішнього радіуса нерухомих зірочок.

Корисна модель пояснюється за допомогою креслень.

Фіг.1. Загальний вигляд захватного пристрою. Вигляд збоку.

Фіг.2. Перетин механізму затиснення.

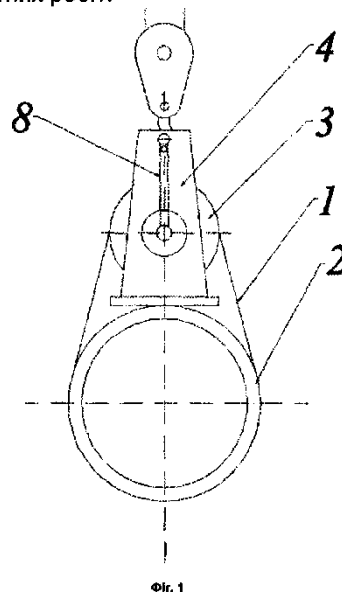
Фіг.3. Схема роботи захватного пристрою.

На фіг.1, 2, 3 зображено захватний пристрій, який складається з багаторядного ланцюга 1, який з одного боку охоплює деталь 2, а з другого - нерухомі зірочки 3, які закріплено в корпусі 4. Між нерухомими зірочками на валу 5 встановлено водило 6 із роликом 7, яке приводиться до руху за допомогою важеля 8. Розмір об'єкту транспортування 2 можна коректувати за допомогою притискної планки 9, змінюючи довжину багаторядного ланцюга 1. Конструкція захоплюючого пристрою закріплюється за допомогою вісі 10 на гакову підвіску 11 крана.

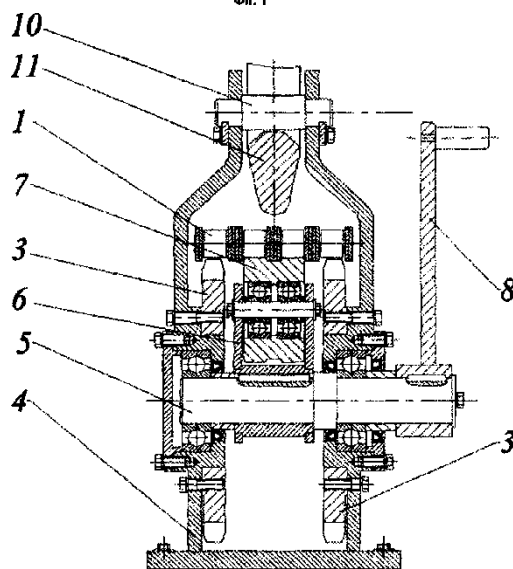
Захватний пристрій працює таким чином.

При охопленні деталі 2 довжина багаторядного ланцюга 1 регулюється за допомогою притискної планки 9 таким чином, щоб виключити його провисання, після чого за допомогою важеля 8 ролик 6 переводиться із положення I в положення II (Фіг.3). Завдяки тому, що зовнішній радіус ролика 6 відносно вісі нерухомих зірочок більше зовнішнього радіуса нерухомих зірочок 3, відбувається переміщення багаторядного ланцюга 1 на один або декілька шагів, що вкупі з нерухомими зірочками забезпечує гарантоване затиснення об'єкту транспортування при поверненні важеля 8 в положення, що відповідає положенню II ролика 6.

Завдяки тому, що нерухомі зірочки 3 гарантують неможливість мимовільного переміщення багаторядного ланцюга 1 та транспортуваної деталі при відсутності зусилля на важелі 8, отримується постійна величина затиснення деталі під час транспортування, що надає можливість підвищити надійності захоплення, зменшити пошкодження та руйнування поверхні деталі, та, як слідство, значно підвищити загальну безпеку підйомно-транспортних робіт.



Фіг. 1



Фіг. 2