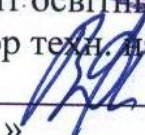


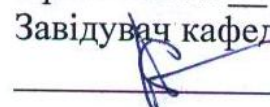
Донбаська державна машинобудівна академія

Кафедра Підйомно-транспортних машин

Затверджую:
Декан факультету машинобудування

Красовський С.С.
«__» _____ 2018 р.

Гарант освітньої програми:
доктор техн. наук, професор

Ковальов В.Д.
«__» _____ 2018 р.

Розглянуто і схвалено
на засіданні кафедри підйомно-
транспортних машин
Протокол № __ від _____ 2018 р.
Завідувач кафедри

Кассов В.Д.

РОБОЧА ПРОГРАМА НАВЧАЛЬНОЇ ДИСЦИПЛІНИ

«САПР ПТМ»

галузь знань 13 – «Механічна інженерія»

спеціальність 133 – «Галузеве машинобудування»

ОПП «Галузеве машинобудування»

Професійне спрямування Підйомно-транспортні, будівельні, дорожні,
меліоративні машини та обладнання

Факультет Машинобудування

Розробник: Бережна О.В., д.т.н., доцент каф. ПТМ

Краматорськ – 2018 р.

1. Опис навчальної дисципліни

Показники		Галузь знань, напрям підготовки, освітньо-кваліфікаційний рівень	Характеристика навчальної дисципліни	
			денна	заочна
Кількість кредитів		ОПП Галузеве машинобудування	Обов'язкова	
4,5	3			
Загальна кількість годин				
135	90			
Модулів – 1		Спеціалізація (професійне спрямування): <u>Підйомно-транспортні машини</u>	Рік підготовки	
Змістових модулів – 1			1	1
Індивідуальне науково-дослідне завдання			Семестр	
_____ (назва)			1	1
Тижневих годин для <u>денної</u> форми навчання: аудиторних – 2 самостійної роботи студента - 4		Освітньо-кваліфікаційний рівень: <u>Магістр</u>	Лекції	
			10	4
			Практичні/Лабораторні	
			20 л.р.	-
			Самостійна робота	
			60	86
			Вид контролю	
іспит	іспит			
Модулів – 1		Спеціалізація (професійне спрямування): <u>Підйомно-транспортні машини</u>	Рік підготовки	
Змістових модулів – 1			1	-
Індивідуальне науково-дослідне завдання			Семестр	
_____ (назва)			2а	-
Тижневих годин для <u>денної</u> форми навчання: аудиторних – 2 самостійної роботи студента - 3		Освітньо-кваліфікаційний рівень: <u>Магістр</u>	Курсова робота	
			18 пр.	-
			Самостійна робота	
			27	-
			Вид контролю	
захист курсової роботи	-			

Примітка.

Співвідношення кількості годин аудиторних занять до самостійної і індивідуальної роботи становить для денної форми навчання - 48/87

2. Загальні відомості, мета і завдання дисципліни

Дисципліна «САПР ПТМ» належить до дисциплін з циклу професійної підготовки магістра (обов'язкова). Дана дисципліна відноситься до обов'язкових і

надає можливість майбутнім магістрам набути професійні навички машинного проектування, що включає сукупність усіх видів проектної, конструкторської та технологічної діяльності інженера. В структурно-логічній схемі освітньої програми дисципліна має зв'язок з такими дисциплінами як «Методологія та організація наукових досліджень», «Моделювання робочих процесів та експериментальні методи досліджень ПТБіДМ», «Комп'ютерне моделювання та оптимальне проектування ПТБіДМ», і вимагає знання фундаментальних і професійно-орієнтованих дисциплін: креслення, нарисна геометрія, вища математика, деталі машин, опір матеріалів, інформатика та ін.

Предметом учбової дисципліни «САПР ПТМ» являється вивчення:

- характерних особливостей автоматизації проектування на базі засобів обчислювальної техніки;

- вимог, яким повинна задовільняти система автоматизованого проектування (САПР);

- структури програмного забезпечення САПР;

- результатів машинного проектування.

Метою дисципліни є формування системи знань про сучасні підходи до високопродуктивного та якісного проектування на основі широкого використання засобів обчислювальної техніки.

Завдання викладання дисципліни – дати студентам знання, сформувати уміння та навички, які перелічено нижче.

Програмні компетентності:

- знання схем функціонування САПР;

- знання етапів автоматизованого проектування;

- уміння обирати апаратні засоби та доцільні варіанти функціональних схем САПР.

Практична частина дисципліни спрямована на отримання навиків:

- із застосування систем автоматизованого проектування для вирішення інженерних задач;

- з обробки даних у пакетах 3D моделювання.

Загальні компетентності – знання, розуміння, навички та здатності, якими студент оволодіває у рамках виконання програми навчання, мають універсальний характер.

Загальні компетентності:

- здатність до аналізу та синтезу;

- уміння застосовувати знання на практиці;

- грамотне планування та розподіл часу;

- застосування базових знань професії на практиці;

- усне та письмове спілкування;

- робота з сучасною комп'ютерною технікою;

- дослідницькі уміння;

- здатність до самонавчання;

- навички роботи з інформацією;

- здатність до самокритики та критики;

- здатність адаптуватися до нових ситуацій;

- здатність генерувати нові ідеї;

- здатність до прийняття рішень;

- здатність працювати в команді фахівців з різних підрозділів;

- уміння спілкуватися з непрофесіоналами галузі;
- уміння працювати автономно;
- уміння проявляти ініціативність підприємництва;
- дотримання етики.

Вивчення дисципліни ведеться в 1 та 2а триместрах, у 2а триместрі – виконання курсової роботи з дисципліни «САПР ПТМ». В програмі передбачені лекції, лабораторні заняття та самостійна робота, а також виконання контрольної роботи.

Знання, отримані при вивченні дисципліни «САПР ПТМ» використовується при виконанні випускних магістерських робіт.

3. Програма та структура навчальної дисципліни

Денна форма навчання

Вид навчальних занять або контролю	Розподіл між учбовими тижнями														
	1	2	3	4	5	6	7	8	9	10	11	12	13	14	15
Лекції	2		2		2		2		2						
Лаб. роботи		2		2		2		2		2	2	2	2	2	2
Сам. робота	4	4	4	4	4	4	4	4	4	4	4	4	4	4	4
Консультації															К
Контр. роботи															
Модулі	М1														
Контроль по модулю															К1
	М2														
Курсова робота	2	2	2	2	2	2	2	2	2						
Сам. робота	3	3	3	3	3	3	3	3	3						
Захист										ЗКР					

Заочна форма навчання

Вид навчальних занять або контролю	Розподіл між учбовими тижнями														
	1	2	3	4	5	6	7	8	9	10	11	12	13	14	15
Лекції	4														
Пр. роботи															
Сам. робота	6	6	6	6	6	6	6	6	6	6	6	6	6	6	2
Консультації															К
Контр. роботи															
Модулі	М1														
Контроль по модулю															К1

ВК – вхідний контроль; ПР - захист практичної роботи; К1– письмова контрольна робота; ЗСР – захист самостійної роботи; К – консультація; А – атестація, ЗКР – захист курсової роботи

4 Лекції

Модуль 1

Лекція 1. Вступ (2 години)

Вступ до САПР. Поняття інженерного проектування. Системний підхід до проектування. Класифікація САПР

СРС: Вимоги до САПР.

Література: [1] с. 17-23; [3] с. 15-36.

Контрольні питання:

- 1 Що таке математичне забезпечення САПР?
- 2 У чому полягає програмне забезпечення САПР?
- 3 Що таке робочий та технічний проекти?

Лекція 2. Технічне забезпечення САПР (2 години)

Технічне забезпечення САПР. Завдання, які вирішують технічні засоби САПР.

СРС: Види забезпечення САПР.

Література: [3] с. 18-35; 125-127.

Контрольні питання:

- 1 Основні вимоги до технічних засобів САПР.
- 2 Лінгвістичне та методичне забезпечення САПР.
- 3 Організаційне забезпечення САПР.

Лекція 3. Математичне забезпечення САПР (2 години)

Математичні моделі. Вимоги до математичних моделей. Класифікація математичних моделей.

СРС: Методика створення математичних моделей.

Література: [1] с. 58-67; 120-130.

Контрольні питання:

- 1 Вимоги до математичних моделей.
- 2 Характеристика геометричних математичних моделей.
- 3 Характеристика функціональних математичних моделей.

Лекція 4. Інформаційне забезпечення САПР (2 години)

Інформаційне забезпечення та інформаційний фонд САПР. Склад інформаційного фонду. Способи ведення інформаційного фонду САПР.

СРС: Принципи побудови банків даних.

Література: [5] с. 53-75.

Контрольні питання:

- 1 Що таке інформаційний фонд?
- 2 Охарактеризуйте ведення інформаційного фонду за допомогою утворення інформаційних бібліотек.
- 3 Що передбачає створення інформаційних програмних адаптерів?

Лекція 5. Лінгвістичне забезпечення САПР (2 години)

Язики програмування. Язики проектування.

СРС: Діалогові язики.

Література: [6] с. 49-74; [2] с. 44-75.

Контрольні питання:

- 1 Для чого необхідні язики керування?
- 2 Чим визначається ефективність об'єктних програм?

3 Язики проектування.

5. Лабораторні роботи

Лабораторна робота 1. (4 години)

Знайомство із SolidWorks. Загальні принципи проектування виробів у SolidWorks.

Мета роботи: вивчити загальних принципів побудови тривимірних моделей деталей у системі автоматизованого проектування SolidWorks.

Порядок виконання роботи

1. Ознайомитися з теоретичними відомостями.
2. Побудувати ескіз деталі, враховуючи зв'язки між елементами.
3. Виконати тривимірні операції згідно з наданою послідовністю.
4. Скласти звіт про проведену роботу.

Контрольні питання

1. Які типи шаблонів існують у середовищі SolidWorks?
2. Що таке дерево конструювання?
3. Основні тривимірні операції.

Лабораторна робота 2. (4 години)

Побудова тривимірних моделей деталей у SolidWorks

Мета роботи: вивчення основних методів побудови тривимірних моделей деталей в системі автоматизованого проектування SolidWorks.

Порядок виконання роботи

1. Ознайомитися з теоретичними відомостями.
2. Ознайомитися з методикою побудови витягнутих об'єктів.
3. Ознайомитися з методикою побудови об'єктів обертання.
4. Ознайомитися з методикою побудови об'єктів по траєкторії.
5. Скласти звіт про виконану роботу.

Контрольні питання

- 1 Основні способи створення твердотільних об'єктів.
- 2 Інструменти створення фасок.
- 3 Інструменти створення масивів.

Лабораторна робота 3. (4 години)

Побудова параметричної моделі у SolidWorks

Мета роботи: вивчити принципи побудови параметричних моделей у SolidWorks, навчитися будувати деталь оптимальною для параметризації.

Порядок виконання роботи

1. Ознайомитися з теоретичними відомостями.
2. На наведених прикладах дослідити різницю між рівнянням та зв'язаним розміром.
3. Створити тривимірну параметричну модель деталі згідно індивідуального завдання.
4. Скласти звіт про виконану роботу.

Контрольні питання

1. Якими способами можна викликати режим редагування рівнянь у SolidWorks?
2. Чим параметричне креслення відрізняється від звичайного?
3. У чому недолік параметричної деталі?
4. Що не можна робити при роботі з рівняннями?

Лабораторна робота 4. (4 години)

Побудова збірки деталей у SolidWorks.

Мета роботи: вивчити можливості побудови та редагування збірки деталей у SolidWorks.

Порядок виконання роботи

1. Ознайомитися з теоретичними відомостями.
2. Навчитися створювати компоненти для збірки.
3. Навчитися виконувати збірку.
4. Скласти звіт про виконану роботу

Контрольні питання

1. Для чого використовується пункт меню «Умови сполучення»?
2. Яким чином виконується сполучення деталей?
3. Яким чином будують елементи збірки?

Лабораторна робота 5. (4 години)

Створення конфігурацій у SolidWorks.

Мета роботи: навчитися створювати конфігурації у SolidWorks.

Порядок виконання роботи

1. Ознайомитися з теоретичними відомостями.
2. Ознайомитися з методикою створення конфігурації вручну.
3. Ознайомитися з методикою створення конфігурації за допомогою діалогового вікна.
4. Скласти звіт про виконану роботу

Контрольні питання

1. Яким чином виконується побудова конфігурації вручну?
2. Які особливості створення конфігурації за допомогою діалогового вікна?

5. Контрольні роботи та тести

Методологічні основи тестування в навчальному процесі

Застосування тестів дозволяє активізувати всі форми навчального процесу і підтримувати зворотний зв'язок викладача зі студентами. Крім того, тестування дає змогу студентам виробляти самооцінку своїх знань у період навчання, ще до початку залікової та екзаменаційної сесії.

За допомогою навчальних та контрольних тестів доцільно перевіряти наступні аспекти виучуваної дисципліни:

- засвоєння технічної термінології і її використання у повсякденній інженерній практиці, в тому числі й у відповідях на контрольні питання;

- засвоєння основних аналітичних та емпіричних залежностей, використовуваних при розробленні й експлуатації машин;

- рівень розуміння принципів роботи машин і обладнання, взаємодії вузлів та механізмів, їх функціональне призначення, характер руху робочих органів, їх взаємодії з оброблювальним середовищем, що при відповідях на питання може відображатися у вигляді конструктивних схем з вказанням і найменуванням позиції вузлів і деталей;

- уміння розв'язувати окремі практичні питання при експлуатації машин і т.п.

Вступний контроль знань із загальноінженерних дисциплін для оцінки загальної підготовленості студентів до сприйняття спеціальної дисципліни прово-

диться один раз на першому практичному (лабораторному) занятті, якому відводиться дві академічні години.

Поточний контроль якості здобутих знань і вмінь може здійснюватися двома методами:

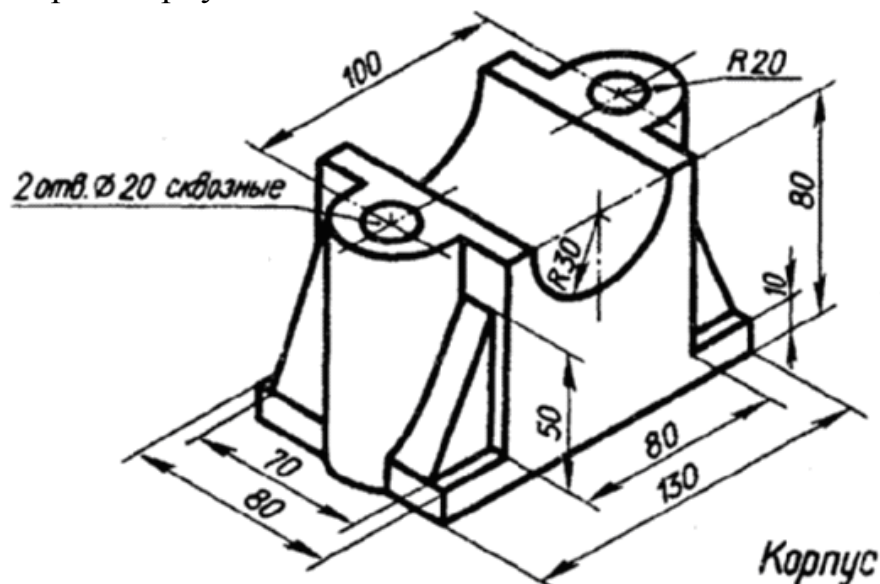
по-перше, шляхом проведення коротких (до 10 хвилин) письмових опитувань за допомогою індивідуальних білетів, які включають 1 - 2 конкретні запитання із певної теми на початку кожного і лабораторного або практичного заняття. Відповіді оцінюються за чотирибальною системою і виставляються в журнал академгрупи. Незадовільні оцінки повинні бути виправлені впродовж тижня в години, відведені для консультацій за сіткою розкладу з даної дисципліни;

по-друге, з метою підвищення ефективності лекційних занять шляхом експрес-опитування з теми лекції, коли весь склад академічного потоку або групи письмово відповідає на одне загальне усне запитання лектора, задане з теми лекції, але в децю іншій площині за 5 хвилин до дзвоника на перерву. При цьому важливо попередити студентів, що, виходячи з аудиторії, кожний персонально кладе свою роботу на стіл викладачеві протягом не більш ніж 2 хвилини, поки він розписується в журналах академгрупи. Оцінки експрес - опитувань також виставляються в журналах і служать одночасно перевіркою відвідування занять без переклички, яка займає багато часу.

Далі наведено приклад контрольної (екзаменаційної) роботи з дисципліни.

ВАРІАНТ 1

1. Діалогові язики САПР.
2. Класифікація математичних моделей.
3. Побудувати тривимірну модель за завданням.



6. Курсова робота

Модуль 2

Практична робота 1. (8 годин)

Створення 3D моделі деталі у SolidWorks.

Порядок виконання роботи

1. Ознайомитися з теоретичними відомостями.
2. Ознайомитися з методикою створення 3D моделі деталі.

3. Побудувати 3D модель деталі у середовищі SolidWorks за індивідуальним завданням.

Практична робота 2. (6 годин)

Аналіз 3D моделі деталі у середовищі Cosmos SolidWorks.

Порядок виконання роботи

1. Ознайомитися з теоретичними відомостями.
2. Ознайомитися з методикою аналізу 3D моделі деталі.
3. Провести аналіз 3D моделі деталі у середовищі Cosmos SolidWorks за індивідуальним завданням.

Практична робота 3. (2 години)

Складання звіту про створення та аналіз 3D моделі деталі у SolidWorks.

Порядок виконання роботи

1. Скласти звіт про створення та аналіз 3D моделі деталі у SolidWorks.

7. Критерії оцінювання контрольних заходів з дисципліни

Рейтингова система оцінювання дисципліни «САПР ПТМ»

№ КТ	Форма контролю	Модуль	Неділя	Максимальна кількість балів	Мінімальна кількість балів
1	ЛР 1	M1	1	10	5
2	ЛР 2		3	10	5
3	ЛР 3		5	10	5
4	ЛР 4		7	10	5
5	ЛР 5		9	10	5
6	КР 1		15	50	30
Всього			-	100	55
1	ЗКР	M2	9	100	55

1. Загальні положення.

Лабораторні та контрольні роботи оцінюються згідно наведеної таблиці. Оцінка виконаного завдання за бальною системою в залежності від повноти та глибини розкритих питань, правильності відповіді на поставленні запитання, самостійності та творчості виконання, вміння технічно грамотно обґрунтовувати прийняті рішення, вміння логічно і послідовно викладати матеріал та оформляти письмові відповіді з дотриманням вимог державних стандартів України. **У разі невиконання будь-якого із контрольних заходів модуль, до якого він належить, не зараховується.**

2 Оцінювання лабораторних робіт.

Оцінка «10...9 балів» виставляється студенту, який глибоко і надійно засвоїв програмний матеріал, вміє, вільно володіє науковою термінологією, без труднощів читає креслення вузлів і механізмів та впевнено використовує одержані знання для вирішення практичних задач. Можливі 1-2 неточності з другорядних питань, які не притягують за собою помилкових рішень. Допускається прийняти не більше одного неоптимального рішення, яке суттєво не впливає на кінцевий результат.

Оцінка «8...7 балів» виставляється студенту, який твердо засвоїв програмний матеріал та закономірності технологічних процесів, без особливих труднощів володіє науковою термінологією, вільно читає креслення, вміє використовувати одержані знання для вирішення практичних задач, але у відповідях допустив не більше 3-х неточностей в неістотних рішеннях, помилки в арифметичних підрахунках, в тім числі прийняв

не більше 2-х неоптимальних рішень, які не притягнуть за собою одержання непрацездатної конструкції.

Оцінка «6 балів» виставляється студенту, який в цілому засвоїв програмний матеріал, але виявляє не системне і не глибоке знання матеріалу, у відповідях допускає окремі неточності та помилки, зазначає труднощі у використанні наукової термінології, невпевнено використовує одержані знання для вирішення конкретних практичних питань, при викладенні змісту не завжди дотримується послідовності, допускає окремі помилки при роботі з кресленням, та окремі відхилення від вимог стандартів при оформленні екзаменаційної роботи.

Оцінка «5...1 бал» виставляється студенту, який у більшій частині не засвоїв програмного теоретичного матеріалу, з великими труднощами використовує не міцні знання для вирішення практичних задач, слабо володіє технікою читання креслень, схем, ескізів, практично не розкрив питання, зробив грубі помилки в обчислюванні, що привели до прийняття помилкових рішень, зазнає труднощі у вирішенні принципних питань при розробці конструкції.

У випадку, якщо студент не приступив до виконання роботи, йому виставляється оцінка «0 балів».

У разі несвоєчасного захисту роботи отримана оцінка зменшується на 1 бал.

При повторному захисті роботи отримана оцінка зменшується на 2 бали.

Загальна підсумкова оцінка за контрольну роботу (КР1) визначається таким чином:

У разі правильного виконання теоретичної частини контрольної роботи (завдання 1) можна максимально отримати 20 балів.

У разі правильного виконання задачі можна максимально отримати 30 балів.

3 Оцінка за виконану задачу

3.1 Оцінка «30 балів» виставляється студенту, який глибоко і надійно засвоїв програмний матеріал загальнотеоретичних, фундаментальних і фахових дисциплін, вміє диференціювати, інтегрувати та уніфікувати знання, вільно володіє науковою термінологією, без труднощів читає креслення вузлів і механізмів та впевнено використовує одержані знання для вирішення практичних задач. При виконанні завдання можливі 1-2 неточності з другорядних питань, які не притягують за собою помилкових рішень. Допускається прийняти не більше одного неоптимального рішення, яке суттєво не впливає на кінцевий результат.

3.2 Оцінка «25 балів» виставляється студенту, який твердо засвоїв програмний матеріал фахової, загальнотеоретичної та фундаментальної підготовки та закономірності технологічних процесів, без особливих труднощів володіє науковою термінологією, вільно читає креслення, вміє використовувати одержані знання для вирішення практичних задач, але у відповідях допустив не більше 3-х неточностей в неістотних рішеннях, помилки в арифметичних підрахунках, втім числі прийняв не більше 2-х неоптимальних рішень, які не притягнуть за собою одержання непрацездатної конструкції.

3.3 Оцінка «15 балів» виставляється студенту, який в цілому засвоїв програмний матеріал, але виявляє не системне і не глибоке знання матеріалу, у відповідях допускає окремі неточності та помилки, зазначає труднощі у використанні наукової термінології, не впевнено використовує одержані знання для вирішення конкретних практичних питань, при викладенні змісту не завжди дотримується послідовності, допускає окремі

помилки при роботі з кресленням, та окремі відхилення від вимог стандартів при оформленні екзаменаційної роботи.

3.4 Оцінка «0 балів» виставляється студенту, який у більшій частині не засвоїв програмного теоретичного матеріалу, з великими труднощами використовує не міцні знання для вирішення практичних задач, слабо володіє технікою читання креслень, схем, ескізів, практично не розкрив питання, зробив грубі помилки в обчислюванні, що привели до прийняття помилкових рішень, зазнає труднощі у вирішенні принципів питань при розробці конструкції.

Максимальна загальна оцінка за контрольну роботу – 50 балів.

Критерії оцінювання виконання контрольної роботи з дисципліни «САПР ПТМ» у вигляді таблиці додаються.

У випадку, якщо студент не приступив до виконання роботи, йому виставляється оцінка «0 балів».

У разі несвоєчасного виконання роботи отримана оцінка зменшується на 5 балів.

При повторному написанні роботи отримана оцінка зменшується на 10 балів

№ задачі	Завдання	Кількість балів	Сума	Загальний бал за КР
Теоретична частина	1	10	20	50
	2	10		
Задача	3	30	30	

Особливості проведення лабораторних робіт та складання іспиту для студентів заочної форми навчання

Складання іспиту містить рішення задачі та відповідь на 2 теоретичні запитання.

Кожен студент виконує одну задачу згідно з варіантами, що вказані викладачем. Зміст та варіанти задачі, а також короткі теоретичні відомості та алгоритм виконання наведені у розділі 5. Завдання виконуються на листах формату А4 або на листах із учнівського зошиту.

Перед початком роботи над індивідуальним завданням студент вивчає необхідний теоретичний матеріал під керівництвом викладача протягом 4 годин.

На виконання задачі, а також написання тестів виділяється 2 години.

Після виконання завдання викладач перевіряє його та виставляє оцінки по кожній із контрольних точок.

№ КТ	Форма контролю	Модуль	Максимальна кількість балів	Мінімальна кількість балів
1	Рішення задачі	М1	40	22
2	Теоретична частина		60	33
Всього			100	55

Підсумкова оцінка за рішення задачі (КТ1) визначається таким чином:

Оцінка виконання задачі виставляється за бальною системою в залежності від повноти та глибини розкритих питань, правильності відповіді на поставленні запитання, самостійності та творчості виконання, вміння технічно грамотно обґрунтовувати прийняті рішення, вміння логічно і послідовно викладати матеріал та оформляти письмові відповіді з дотриманням вимог державних стандартів України.

Оцінка «40...35 балів» виставляється студенту, який глибоко і надійно засвоїв програмний матеріал, вміє, вільно володіє науковою термінологією, без труднощів читає креслення вузлів і механізмів та впевнено використовує одержані знання для вирішення практичних задач. Можливі 1-2 неточності з другорядних питань, які не притягують за собою помилкових рішень. Допускається прийняти не більше одного неоптимального рішення, яке суттєво не впливає на кінцевий результат.

Оцінка «34...30 балів» виставляється студенту, який твердо засвоїв програмний матеріал та закономірності технологічних процесів, без особливих труднощів володіє науковою термінологією, вільно читає креслення, вміє використовувати одержані знання для вирішення практичних задач, але у відповідях допустив не більше 3-х неточностей в неістотних рішеннях, помилки в арифметичних підрахунках, втім числі прийняв не більше 2-х неоптимальних рішень, які не притягнуть за собою одержання непрацездатної конструкції.

Оцінка «29...22 балів» виставляється студенту, який в цілому засвоїв програмний матеріал, але виявляє не системне і не глибоке знання матеріалу, у відповідях допускає окремі неточності та помилки, зазначає труднощі у використанні наукової термінології, невпевнено використовує одержані знання для вирішення конкретних практичних питань, при викладенні змісту не завжди дотримується послідовності, допускає окремі помилки при роботі з кресленням, та окремі відхилення від вимог стандартів при оформленні екзаменаційної роботи. Допускається не більше 2-х нижче перерахованих помилок принципового значення:

- помилки в при роботі із табличними параметрами;
- помилки в розрахунках механізмів, що суттєво впливає на працездатність і надійність.

Оцінка «21 бал» аби нижче виставляється студенту, який у більшій частині не засвоїв програмного теоретичного матеріалу, з великими труднощами використовує не міцні знання для вирішення практичних задач, слабо володіє технікою читання креслень, схем, ескізів, практично не розкрив питання, зробив грубі помилки в обчислюванні, що привели до прийняття помилкових рішень, зазнає труднощі у вирішенні принципових питань при розробці конструкції.

У випадку, якщо студент не подав на перевірку задачу, йому виставляється оцінка «0 балів».

Підсумкова оцінка за складання теоретичних питань (КТ2) визначається таким чином:

Іспит з дисципліни проводиться у вигляді теоретичних запитань і містить 2 запитання. Загальна (максимальна) кількість балів, що можна отримати – 60, мінімальний бал для зарахування результатів – 33. Бали розподіляються таким чином:

№ питання	Бал
1	30
2	30

У випадку, якщо студент не приступив до виконання роботи, йому виставляється оцінка «0 балів».

Підсумкова оцінка за захист курсової роботи (ЗКР) визначається таким чином:

Оцінка виконання курсової роботи виставляється за бальною системою в залежності від повноти виконаного завдання та глибини розкритих теоретичних питань, пра-

вільності відповіді на поставленні запитання, самостійності та творчості виконання, вміння технічно грамотно обґрунтовувати прийняті рішення, вміння логічно і послідовно викладати матеріал.

Оцінка «90...100 балів» виставляється студенту, який глибоко і надійно засвоїв програмний матеріал, вільно володіє науковою термінологією, без труднощів читає креслення вузлів і механізмів та впевнено використовує одержані знання для вирішення практичних задач. Можливі 1-2 неточності з другорядних питань, які не притягують за собою помилкових рішень. Допускається прийняти не більше одного неоптимального рішення, яке суттєво не впливає на кінцевий результат.

Оцінка «75...85 балів» виставляється студенту, який твердо засвоїв програмний матеріал та закономірності технологічних процесів, без особливих труднощів володіє науковою термінологією, вільно читає креслення, вмє використовувати одержані знання для вирішення практичних задач, але у відповідях допустив не більше 3-х неточностей в неістотних рішеннях, помилки в арифметичних підрахунках, в тім числі прийняв не більше 2-х неоптимальних рішень, які не притягнуть за собою одержання непрацевдавної конструкції.

Оцінка «55...70 балів» виставляється студенту, який в цілому засвоїв програмний матеріал, але виявляє не системне і не глибоке знання матеріалу, у відповідях допускає окремі неточності та помилки, зазначає труднощі у використанні наукової термінології, невпевнено використовує одержані знання для вирішення конкретних практичних питань, при викладенні змісту не завжди дотримується послідовності, допускає окремі помилки при роботі з кресленням, та окремі відхилення від вимог стандартів при оформленні екзаменаційної роботи.

Оцінка «54 бали» аби нижче виставляється студенту, який у більшій частині не засвоїв програмного теоретичного матеріалу, з великими труднощами використовує не міцні знання для вирішення практичних задач, слабо володіє технікою читання креслень, схем, ескізів, практично не розкрив питання, зробив грубі помилки в обчислюванні, що привели до прийняття помилкових рішень, зазнає труднощі у вирішенні принципових питань при розробці конструкції.

У випадку, якщо студент не подав на перевірку курсову роботу, йому виставляється оцінка «0 балів».

8. Навчально-методичні матеріали

1. SolidWorks 2011 на примерах/ Н.Ю. Дударева, С.А. Загайко. – СПб. : БХВ-Перербург, 2011. – 496 с.

2. Прохоренко В.П. /SolidWorks: практическое руководство / – : Бином, 2009.– 447с.

3. САПР и Графика: журнал SolidWokrs./ [Электронный ресурс]. / URL:www.sapr.ru

4. Тику Ш./ SolidWorks 2006. – СПб.: Питер, 2007. – 720 с.

5. Справочная система системы трехмерного моделирования SolidWorks 2006.

Питання вступного контролю знань (ВК)

1. Поняття «наука».
2. Мета і задачі науки.
3. Система науки.
4. Елементи науки.

5. Види класифікації наук.
6. Управління в науковій сфері.
7. Вчені ступені і вчені звання.
8. Наукове пізнання як основна форма пізнання сучасної реальності.
9. Основні ознаки наукового пізнання. Звичайне (повсякденне) пізнання.
10. Наукове дослідження як форма здійснення і розвитку науки. Мета наукового дослідження.
11. Мета, види та основні особливості застосування аналізу і синтезу в техніці.
12. Поняття загальнонаукових методів індукції і дедукції і спектр їхнього застосування.
13. Процес абстрагування і його види.
14. Розробка методики і плану створення експериментальної ситуації.
15. Визначення шляхів одержання доказових результатів експериментів.
16. Експеримент як найбільш важлива частина наукового дослідження, його способи одержання і вплив на дослідницький процес.
17. Види, фактори і сфера діяльності природних і штучних експериментів.
18. Гіпотеза як структурний елемент науки, її фактори і наукові пропозиції.
19. Висування гіпотез на основі визначених факторів.
20. Етапи розробки гіпотез, їхні пошуки, спостереження та експерименти.
21. Можливості перевірки, доказ і принципи робочої гіпотези.
22. Основні стадії існування гіпотези.
23. Процес перетворення гіпотези в наукову теорію.
24. Визначення методів дослідження гіпотез і експериментальна перевірка результатів дослідження гіпотез.
25. Уточнення і конкретизація гіпотез.
26. Доказ гіпотез. Два способи встановлення істини при доказі гіпотез.
27. Основні елементи в структурі доказів гіпотез.
28. Спростування гіпотез у наукових дослідженнях.
29. Види текстових документів і області їхнього застосування.