

ДЕРЖАВНИЙ ВИЩИЙ НАВЧАЛЬНИЙ ЗАКЛАД
«ДОНБАСЬКА ДЕРЖАВНА МАШИНОБУДІВНА АКАДЕМІЯ»

Трускін Євген Юрійович

УДК 621.913

ПРОЕКТ ІННОВАЦІЙНОГО МЕХАНОСКЛАДАЛЬНОГО КОМПЛЕКСУ З
ВИРОБНИЦТВА ПРИВОДНИХ ВАЛІВ МЛІНІВ МШЦ 3600Х5500

Спеціальність 131 – Прикладна механіка

Автореферат
Магістерської дипломної роботи

Краматорськ – 2017

Дипломною роботою є рукопис

Робота виконана в Донбаській державній машинобудівній академії
Міністерства освіти і науки України

Науковий керівник д.т.н, проф.

Ковалевський Сергій Вадимович,

Донбаська державна машинобудівна академія

Захист відбудеться 21 грудня 2017р. в Державній машинобудівній
академії за адресою м. Краматорськ, вул. Шкадинова 72, 84313

ЗАГАЛЬНА ХАРАКТЕРИСТИКА РОБОТИ

Актуальність теми. Актуальність роботи полягає в необхідності створення абсолютно нового технологічного комплексу, яка би задовольняв потребу у високій гнучкості та продуктивності виробничої системи та відповідав показникам інноваційності та конкурентоспроможності. Крім того, задовольняла потребу у забезпеченні безперервних матеріальних потоків (мінімізація простоїв обладнання).

Мета роботи. розробити інноваційний механоскладальний комплекс та теоретично дослідити його функціонування за допомогою імітаційного моделювання.

Відповідно до поставленої мети визначено наступні **завдання**:

- запропонувати та теоретично дослідити технологічний комплекс на базі машин кінематики паралельної кінематики.
- розробити технологічні процеси для деталей представників;
- вибрати верстатне оснащення для машин паралельної структури;
- сформулювати, для реконфігурованих виробничих систем, такі поняття, як «робоче місце» та «технологічна операція»;
- створити алгоритм та основу для імітаційного моделювання реконфігурованих виробничих систем;
- змодельовати функціонування розробленого комплексу.

Об'єкт дослідження: інноваційний технологічний комплекс.

Предмет дослідження: технічний склад технологічного комплексу.

Методи дослідження – теоретичний, імітаційне моделювання.

Наукова новизна роботи: запропоновано використовувати у вигляді технологічних модулів, машини кінематики паралельної структури та застосування до них та до технологічного комплексу в цілому концепції реконфігурованого виробництва. Синтезовано оптимізаційну цільову функцію

та методику моделювання виробничих систем побудованих на принципі реконфігурації технологічного обладнання.

Практична цінність:

- Синтезовано оптимізаційну цільову функцію для РВС;
- Сформовано методику імітаційного моделювання РВС.

Наукова апробація роботи: основний зміст та ідея роботи представлені на Всеукраїнській науковій конференції «Нейромережеві технології та їх застосування» (р. Краматорськ, ДДМА, 7 грудня 2017 р.), XVII міжнародної науково-технічної конференції «Машинобудування очима молодих: прогресивні ідеї – наука – виробництво (р. Краматорськ, ДДМА, 1 листопада 2017 р.).

Структура та обсяг роботи. Магістерська дипломна робота містить: вступ, сім розділів і додатки. Розрахунково-пояснювальна записка містить: 207 сторінок, 49 рисунки, 29 таблиць, 12 додатків, 72 джерела.

ОСНОВНИЙ ЗМІСТ РОБОТИ

У першому розділі: «Аналіз багатономенклатурного виробництва із застосуванням технологічних машин на базі паралельної кінематики» – було проаналізовано особливості багатономенклатурного виробництва. Також було представлено аналіз існуючих рішень проблем багатономенклатурного виробництва.

В результаті прийшли до висновку, що в умовах багатономенклатурного виробництва та сучасних реаліях, ефективний випуск конкурентоспроможної продукції потребує комбінування високої гнучкості та досить великої продуктивності.

Із всіх розглянутих можливих виробничих систем найбільше підходить реконфігуровані виробничі систем через ряд переваг:

-має високу гнучкість завдяки застосуванню модульної концепції компоновки технологічного обладнання, та побудова основних органів машини на основі паралельної кінематики.

-має високу точність, завдяки забезпеченню високої жорсткості конструкції основних органів, із чого витікає висока продуктивність у зв'язку зі зменшенням припуску на обробку деталей та застосування високо швидкісної фрезерної обробки.

У другому розділі: «Розробка технологічного процесу складання» - було визначено призначення вузлу, відпрацювання його на технологічність складання. Також був вибраний спосіб складальних робіт та метод досягнення точності впродовж нього.

Для знаходження витраченого часу на весь цикл складання сформуємо циклограму, яка представлена на малюнку 1. Для цього використаємо таблицю А.1 з додатку А.

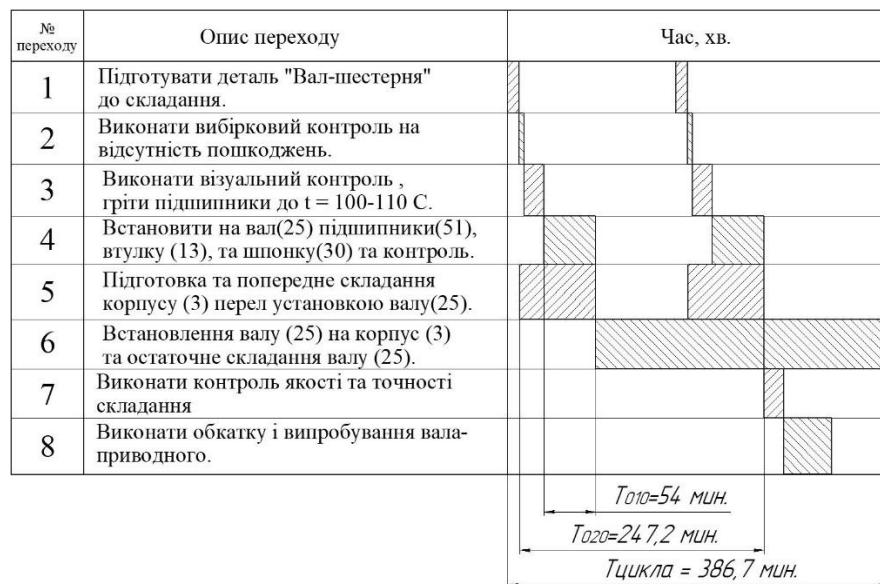


Рисунок 1 -Циклограма процесу складання

В подальшому з допомогою цієї циклограми буде змога розрахувати необхідну кількість РІТМ (роботизована інтелектуальна технологічна машина) для забезпечення роботи комплексу без простоїв.

В результаті було спроектовано порядок складання вузлу та вибраний інструмент для операцій складання

У третьому розділі: «Розробка технологічних процесів» - було визначено призначення деталей представників, відпрацьована їх конструкція на технологічність.

У базовому технологічному процесі заготівля для деталі «вал-шестерня» отримується шляхом вільного кування на пресах. Це обумовлює присутність внутрішніх напружень, що в свою чергу вимагає додаткової термічної обробки та великих припусків на обробку.

Пропонується використати метод центробіжного лиття із застосуванням печі-ківшу, що забезпечить змогу розміщення заготівельної ділянки безпосередньо у механоскладальному цеху, та з'єднання ділянок для отримання заготівель деталей типу «корпус» та «валу-шестерні»

Для виключення термічної обробки прийнято рішення виконати вал біметалічним. Зовнішній шар буде виконано зі сталі 34ХН3М, а внутрішній шар зі сталі яка буде виконувати компенсуючу функцію, та матиме напруження стиснення.

Для забезпечення постійної та заданої швидкості різання та можливості установки його на каретку верстата застосуємо мотор-шпиндель моделі 2SP1202-1НА рис.2.

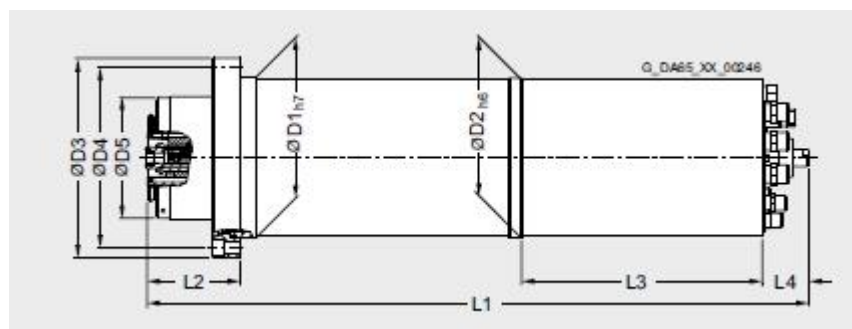


Рисунок 2 – Мотор-шпиндель моделі 2SP1202-1НА

Для установки та закріплення корпусу було запропоновано використання стандартних елементів (УСП, опорні пластини, опори постійні).

У п'ятому розділі: «Проектування реконфігурованого комплексу» - було проаналізовано сучасні умови ринку.

Вони ставлять принципово нові цілі і завдання формування виробничої системи промислових підприємств. Успіх окремих компаній спостерігається за рахунок розвитку виробничої системи за допомогою впровадження концепції бережливого виробництва. У сучасних умовах «Бережливе виробництво» стає інструментом підвищення конкурентоспроможності підприємства. Методи бережливого виробництва дозволяють поліпшити якість продукції або послуг, скоротити витрати, час виробничого циклу без значних капітальних витрат.

Для виживання на ринку підприємствам необхідно об'єднувати переваги одиничного (висока гнучкість процесу і широкий асортимент продукції) і масового виробництва (низька собівартість одиниці продукції)

Тож з'являється потреба у створенні інноваційного технологічного комплексу, який міг би поєднати в собі в собі такі якості:

- реконфігурованість та швидке пристосування до умов ринку;
- можливість забезпечення безперервних виробничих потоків;
- висока продуктивність.

В результаті аналізу «життєвого циклу» існуючих виробничих систем, була складена схема, яка відображає зміну стану реконфігуровані виробничі системи (РВС) протягом певного відрізка часу, у порівнянні з традиційним виробництвом та ГВС.

Ефективність РВС в більшій мірі залежить від використовуваного технологічного обладнання механообробки. Для нього повинні застосовуватися принципи модульності та масштабованості.

З метою синтезу оптимізаційної функції було проаналізовано функціонування механообробки та складання в комплексі, для чого було сформовано зведену циклограму цих процесів

Виходячи з циклограми можна зробити висновок, що в кожен момент часу кількість верстатів різна, тому було сформульовано цільову оптимізаційну функцію, яка повинна наближатися до мінімуму:

$$F = K_j * \sum_{i=1}^{K_j} n_{стi} \rightarrow \min. \quad (2)$$

де, K – кількість функціонуючих робочих місць в певний момент часу;

i – початок роботи над деталлю;

j – кінець роботи над деталлю;

F – мінімальна кількість верстатів задані на реконфігурацію.

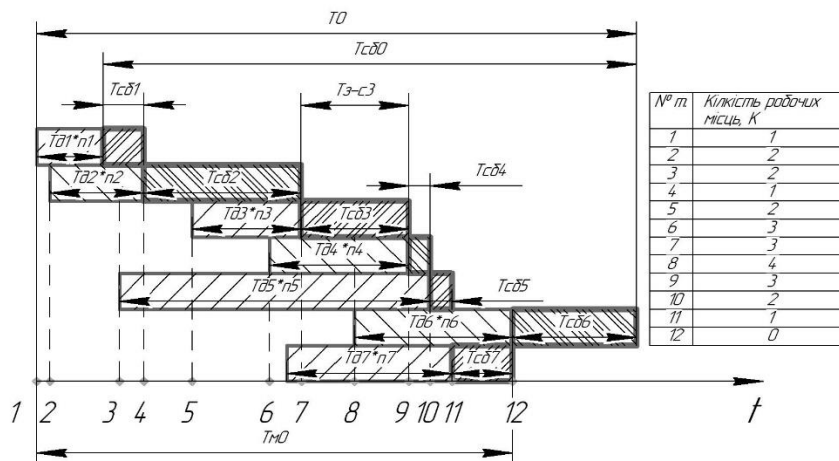


Рисунок 5 – Циклограма виготовлення

Враховуючи всі умови та аналіз циклограми можна сформулювати два обмеження:

-обмеження 1:

$$n_{ст} = \frac{T_{дi} * n_i}{T_{з-сi}};$$

-обмеження 2:

$$T_{д1} * n_1 + \sum T_{сб.} = T_0 \quad (8)$$

де, T_0 – час виконання загального замовлення на виготовлення 1-го вузла.

Авторами роботи були проаналізовані особливості багатомноменклатурних матеріальних потоків в умовах РВС, а також структурний склад цього виду виробничої системи, в результаті якого була синтезована таблиця для імітаційного моделювання РВС (табл. 1), яка враховує імітацію всіх ланок виробничого процесу.

Таблиця 1 – Основа для імітаційної моделі

T	1	2	...	m
Y0				
W0				
Xn				
...				
X2				
X1				
V0				
Z0				

Для моделювання вхідного потоку необхідно побудувати вісь часу «Т». Вона обмежується періодом моделювання і ділиться на відрізки, які дорівнюють одиниці періоду моделювання.

На осі «Y0», моделюється порядок надходження деталей з заготівельної ділянки до транспортної системи комплексу.

Час знаходження та порядок виходу з транспортної системи до реконфігурованого інтелектуального технологічного модулю, моделюється на осі «W0».

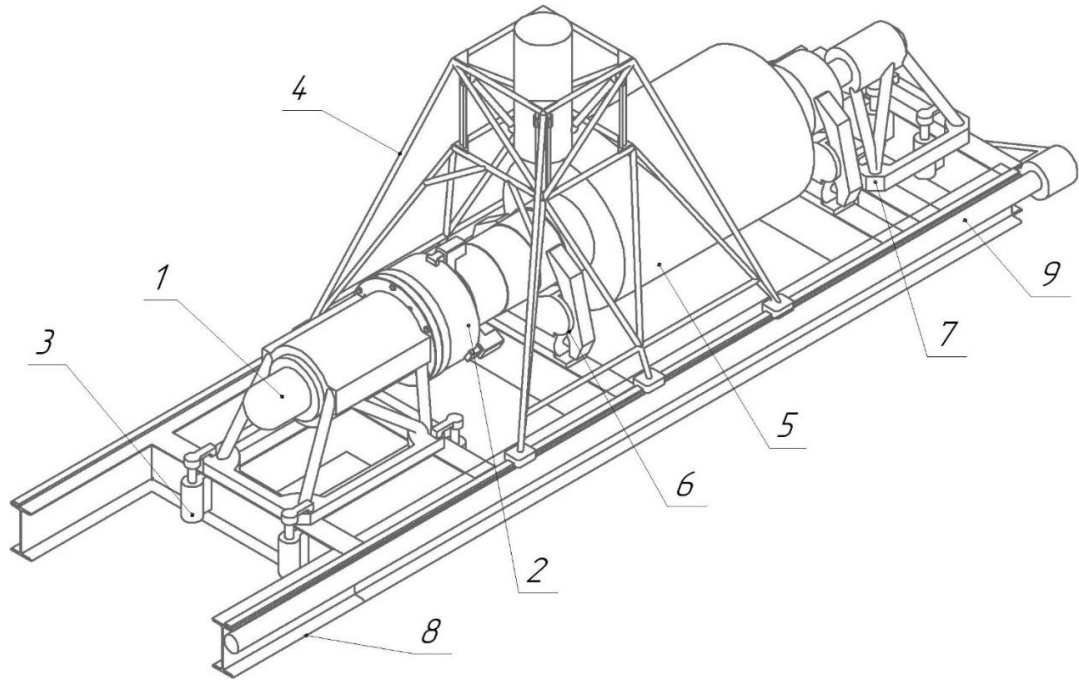
На осях «X1,X2...Xn», моделюється процес обробки деталі на роботизованій інтелектуальній технологічній машині.

Далі деталь передається на ділянку складання, процес якого моделюється на осі «V0».

Вихідний потік «Z0» формується аналогічно вхідному. Ця вісь розташовується після сіток, що моделюють технологічне устаткування.

Розробка технологічного комплексу проводилась у чотири етапи:

На першому етапі спочатку був спроектована РІТМ, який буде забезпечувати обробку та виконаний на принципах меншої металоємкості та високої жорсткості (Рисунок 6).



1 – привід повороту заготовлі; 2 – патрон; 3 – гідро затискачі; 4 – основний орган; 5 – заготівля; 6 – призматичний затискач; 7 – центр; 8 – основа ; 9 – привід повздовжнього руху

Рисунок 6 – Технологічна машина для обробки тіл обертання

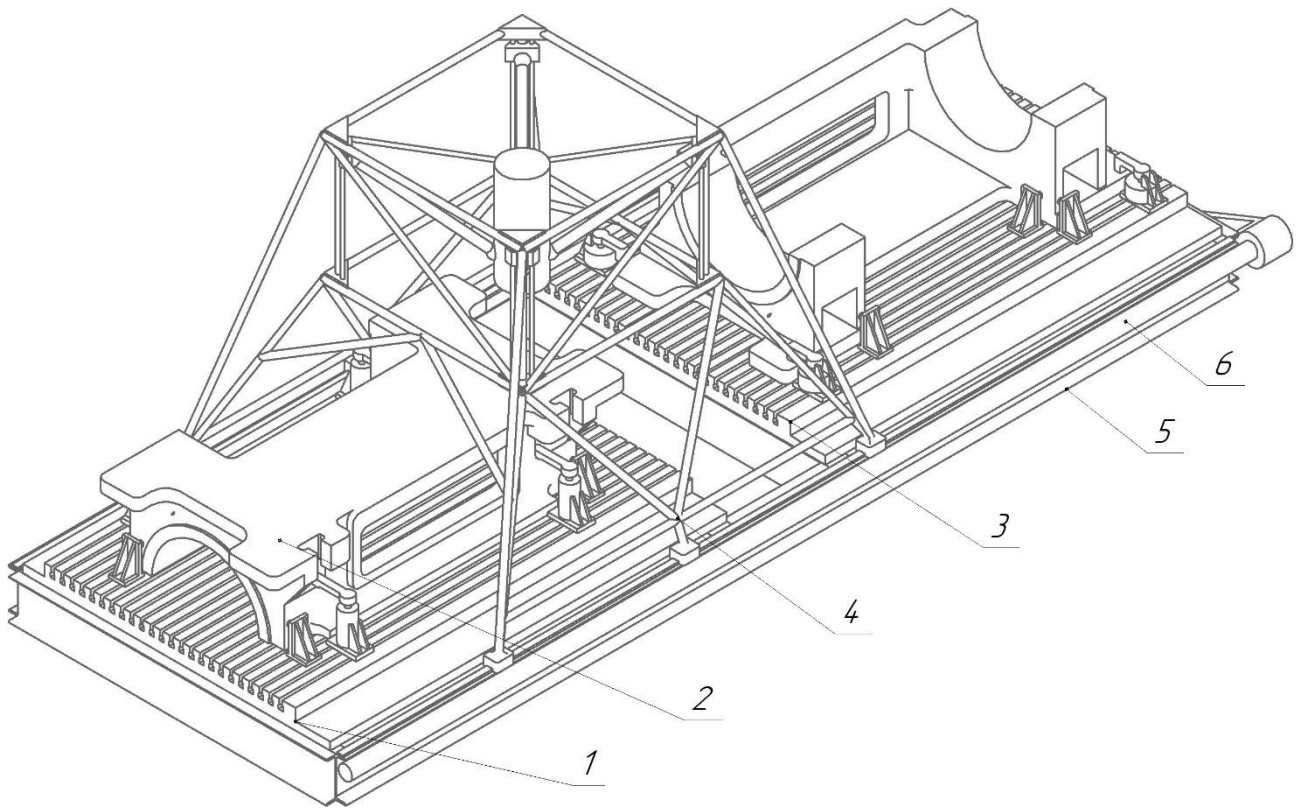
Установочні елементи для закріплення деталі – патрон (рис. 6); центр та призматичний затискач (рис. 6, поз. 2,6,7) мають стандартну конструкцію для уніфікації оснащення.

Для виконання двох різних типів операцій, запропоновано виконувати часткову реконфігурацію в процесі обробки деталі. Це забезпечується шляхом виконання передньої та задньої бабки знімними. Для забезпечення точності взаємо розташування в конструкції цих вузлів будуть присутні конічні отвори, а в основі (рис. 6, поз 8), конічні штифти. Затискання буде відбуватися за

допомогою чотирьох гідравлічних затискачів з поворотним прихватом (рис. 6, поз 3).

Переміщення у повздовжньому напрямку буде відбуватися за допомогою черв'ячної передачі та крокового високомоментного приводу (рисунок 6, поз 9).

Технологічна машина для обробки корпусних деталей була побудована за тими ж принципами та представлена на рис. 7. Особливістю даної конструкції є те, що вона передбачає обробку на одному робочому місці за два установи без переналагодження установочного устаткування.



- 1 – установочне оснащення (Установ А); 2 – заготівля(Установ А);
 3 – установочне оснащення (Установ Б); 4 – основний орган; 5 – основа;
 6 – привід повздовжнього руху*

Рисунок 7 – Технологічна машина для обробки корпусних деталей

На другому етапі виконується загальна циклограма складання та механообробки (рис. 7).

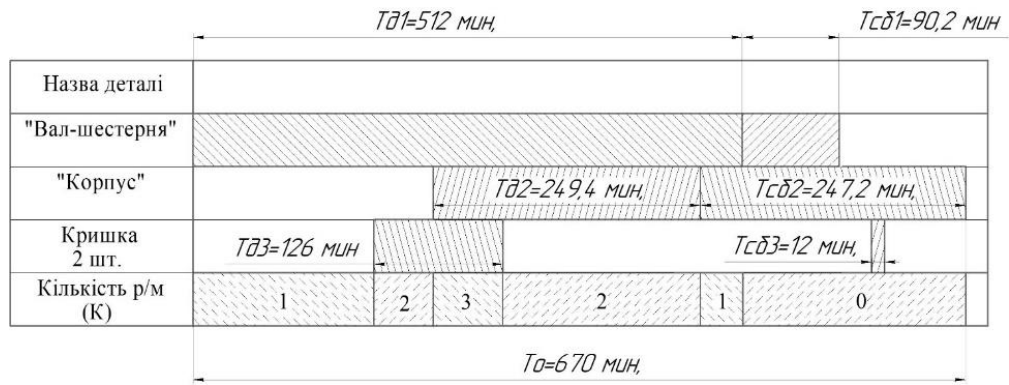


Рисунок 8 – Загальна циклограма

Для забезпечення поточного виробництва було розраховано необхідну кількість технологічного обладнання:

-для обробки деталі «Вал-шестерня»:

$$n_{ст} = \frac{T_{дi} * n_i}{T_{3-сi}} = \frac{512 * 1}{247} = 2,07$$

-для обробки деталі «Корпус»:

$$n_{ст} = \frac{T_{дi} * n_i}{T_{3-сi}} = \frac{249,4 * 1}{247} = 1,01$$

-для обробки деталей «Кришка»:

$$n_{ст} = \frac{T_{дi} * n_i}{T_{3-сi}} = \frac{63 * 2}{342} = 0,36$$

Отже, для забезпечення умов $F \rightarrow \min$, $T_0 \rightarrow \min$ та безперервної роботи ділянки необхідно три робочих місця та чотири технологічні машини.

На третьому етапі проводиться імітаційне моделювання функціонування технологічних комплексів різної конфігурації для визначення адекватності цільової функції.

З процесу моделювання було виключено імітацію роботи заготівельної ділянки у зв'язку з відсутністю інформації про норми виконання заготівель.

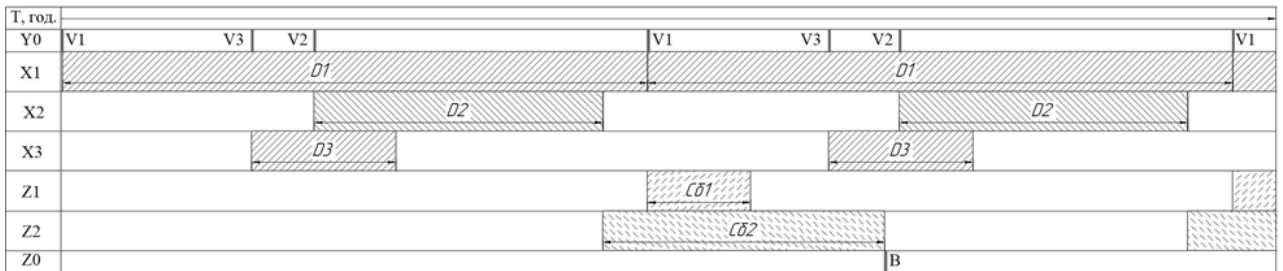
Моделювання, для порівняння (визначення адекватності цільової функції), було виконано для трьох варіантів складу технологічного обладнання (ТМ):

1) ТМ для «вал-шестерні» – 1; ТМ для «корпусу» – 1; ТМ для «кришок» – 1; Ділянка вузлового складання – 1; Ділянка загального складання – 1.

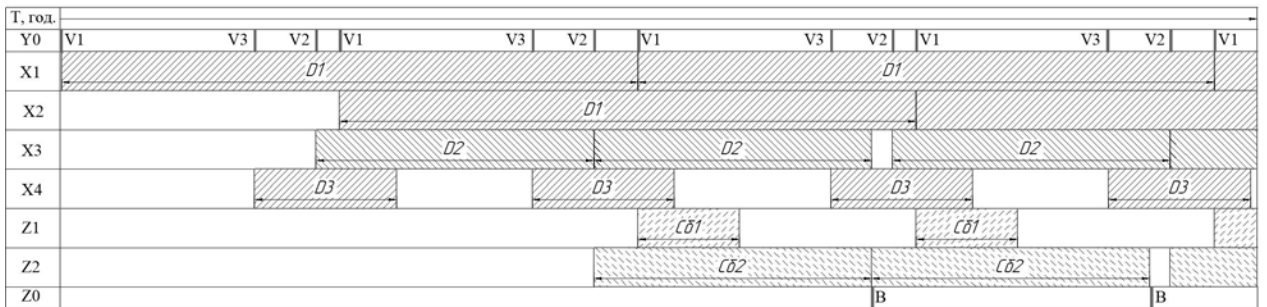
2) ТМ для «вал-шестерні» – 2; ТМ для «корпусу» – 1; ТМ для «кришок» – 1; Ділянка вузлового складання – 1; Ділянка загального складання – 1.

3) ТМ для «вал-шестерні» – 2; ТМ для «корпусу» – 2; ТМ для «кришок» – 1; Ділянка вузлового складання – 2; Ділянка загального складання – 2; (В цьому варіанті випуск вузлів відбувається паралельно).

Варіант 1



Варіант 2



Варіант 3

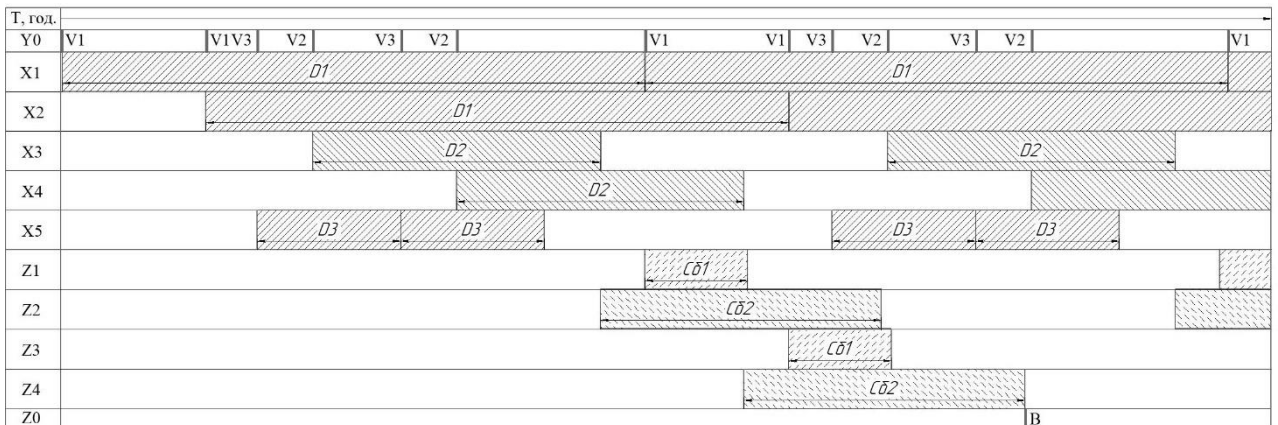


Рисунок 9 – Результати моделювання

Значення D1, D2, D3 відповідають трудомісткості вал-шестерні, корпусу та кришок відповідно; Сб1 та Сб2 відповідають трудомісткості вузлового та загального складання. D1=512 хв., D2=249 хв., D3=126 хв. ; Сб1=90,2 хв. та Сб2=247 хв. Період моделювання T=1100 хв. =18,33 год.

Результати моделювання приведено на рис. 9.

Для аналізу результатів було розраховано загальну трудомісткість для партії вузлів за умови, що партія складає 82-а вузли:

- Для 1-го варіанту:

$$T_{\Pi} = T_{D_1} * 82 + T_{скл}$$

де, T_{Π} – загальна трудомісткість партії вузлів;

$T_{скл}$ – трудомісткість складання вузлу;

T_{D_1} – трудомісткість вал-шестерні.

- Для 2-го варіанту:

$$T_{\Pi} = T_{D_1} + T_{скл_1} + T_{скл} * 81 + \frac{T_{пр}}{2} * 80$$

де, $T_{скл}$ – трудомісткість складання вузлу

$T_{скл_1}$ – трудомісткість складання вузлу без підготовки корпусу;

T_{D_1} – трудомісткість вал-шестерні.

$T_{пр}$ – час простою ділянки загального складання(ділимо на 2, бо простої з'являються лише на кожній другій операції).

- Для 3-го варіанту:

$$T_{\Pi} = \frac{T_{D_1} * 82}{2} + T_{скл_1} + T_{D_3} \quad (5.8)$$

де, $T_{скл}$ – трудомісткість складання вузлу;

$T_{D_1} = 512$ хв. – трудомісткість вал-шестерні.

Отже, в порівнянні з базовим варіантом (вар. №1), маємо зниження трудомісткості та простоїв технологічного обладнання не менше чим в два рази.

Крім того, підтверджується адекватність цільової функції, бо розрахований варіант (вар. №2) забезпечує рівну продуктивність, в порівнянні з варіантом №3, де використовується більше технологічного обладнання.

Тож для варіанту № 2 виконуються умови $F \rightarrow \min$, $T_o \rightarrow \min$ та безперервна робота ділянки з не суттєвими простоями.

Після отримання результатів моделювання, було розроблено проектну схему ділянки реконфігурованого комплексу (вказана на листі графічної частини) та розраховано значення коефіцієнта закріплення операцій, який дорівнює:

$$K_{з.о} = \frac{\sum O_i}{S_o} \cdot S_{р.м.}$$

де O_i — число операцій;

S_o — загальна площа ділянки;

$S_{р.м.}$ — типова площа, яку займає реконфігурована машина, з урахуванням інструментального блоку, керуючого блоку, транспортних систем тощо.

Отже відповідно до значення $K_{з.о}$, тип виробництва – багатосерійний.

Була спроектована ділянка, яка включає в себе механообробку, складання та заготівельний комплекс. Порахували його розміри відповідно до наведеної програмою випуску, визначили трудомісткість, кількість обладнання. На графічному аркуші ДП. зобразили ділянку з більш зручним, раціональним і економічно вигідним розташуванням обладнання.

На четвертому етапі визначається склад механоскладального комплексу. На основі представленої інформації, була сформована базова компоновка реконфігурованого багатоменклатурного виробництва, заснованого на принципово новому підході до компоновання (Рис. 10).

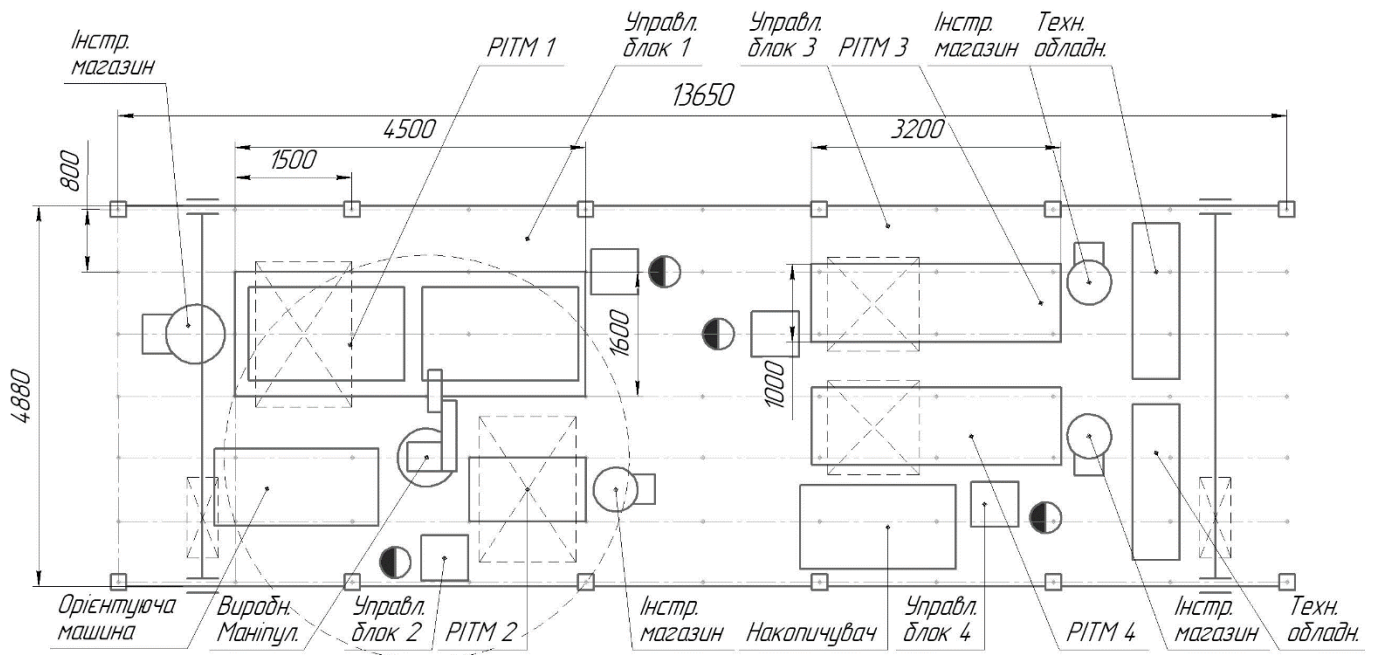


Рисунок 10 – Проектна схема ділянки механообробки

На основі представлених розробок авторів сформована базова компоновка реконфігурованого багатоменклатурного виробництва, заснованого на принципово новому підході до компонування, зокрема, механо-складального цеху, конкурентоспроможного виробництва із застосуванням мобільних інтелектуальних верстатів з кінематикою паралельної структури.

У предпроектному вигляді ця компоновка передбачає наявність в механоскладальному цеху таких підрозділів, як:

- заготівельний ділянку;
- механообробну ділянку, що представляє собою майданчик для монтажу мобільних верстатів з системою інтелектуального управління;
- дільниця складання-розбирання мобільних верстатів з кінематикою паралельної кінематики,
- дільниця складання основний продукції.

Дана дільниця може розташовуватися в вже готових виробничих будівлях.

В шостому розділі: «Розрахунок економічної ефективності» - визначені і розраховані економічні показники. Аналізуючи використання

машин кінематики паралельної структури в умовах реконфігурованого виробництва можна виявити суттєву економію коштів на:

1. Зниження трудомісткості (за рахунок застосування фрезо точіння та мінімальних припусків під обробку), а, отже, зниження заробітної плати робітника;
2. Економії витрат на основні матеріали, так як витрат заготівлі отримуються з максимально наближеними до готових деталей розмірами;
3. Економії по змінній частині накладних витрат (внаслідок урахування відсотка загальновиробничих витрат транспортних витрат, так як немає необхідності транспортувати деталі);
4. Економії витрат на електроенергію;
5. Зниження витрат за рахунок використання меншої виробничої площі.

У шостому розділі: «Охорона праці та безпека при надзвичайних ситуаціях» - проведено аналіз фізичних, хімічних, психологічних і біологічних небезпечних і шкідливих факторів, які існують в механоскладальних цехах.

У додатку М : «Методичні вказівки до Імітаційного моделювання» - розроблені методичні вказівки для виконання лабораторної роботи «Дослідження особливостей функціонування реконфігурованих виробничих систем за допомогою імітаційного моделювання». Мета цієї роботи: розглянути особливості імітаційного моделювання РВС. Дослідити функціонування та проаналізувати, з метою визначення оптимальної структури виробничої системи.

ОСНОВНІ ВИСНОВКИ І РЕЗУЛЬТАТИ

У дипломній роботі запропоновані нові методи проектних розрахунків для реконфігурованих виробничих систем на базі машин кінематики паралельної структури. Розробили оптимізаційну функцію з метою мінімізації технологічного обладнання. Для перевірки її адекватності синтезували методику імітаційного моделювання реконфігурованих виробничих систем.

1) Оpubліковано статті:

– Ковалевський С. В. Про гнучкість механоскладального комплексу на базі механізмів з кінематикою паралельної структури / С. В. Ковалевський, Є.Ю. Трускін // Вісник ДДМА. –2017. –№ 3(42).

2) Конференції:

– Ковалевський С.В. Особливості розрахунку коефіцієнта закріплення операцій в умовах багатоміністрального виробництва з використанням реконфігурованих технологічних машин / С.В. Ковалевський, Є.Ю. Трускін // «Машинобудування очима молодих: прогресивні ідеї – наука – виробництво»: матеріали тез доповідей XVII міжнародної науково-технічної конференції./ Чернігівський національний технологічний університет – Чернігів: ЧНТУ, 2017. – С.65-66.

– Ковалевський С. В. Особливості проектних розрахунків при створенні реконфігурованих технологічних комплексів з системою керування на основі штучного інтелекту / С. В. Ковалевський, Є.Ю. Трускін// Нейромережеві технології та їх застосування НМТіЗ - 2016 : збірник наукових праць міжнародної наукової конференції / за заг. ред. С. В. Ковалевського. – Краматорськ: ДДМА, 2016.

3) Основний зміст та ідея роботи на тему «Інноваційний технологічний комплекс механоскладального виробництва» представлені на Всеукраїнському конкурсі студентських наукових робіт в галузі «Прикладна механіка» (м. Житомир, ЖДТУ, 2017 р.)