

**МІНІСТЕРСТВО ОСВІТИ ТА НАУКИ УКРАЇНИ
ДОНБАСЬКА ДЕРЖАВНА МАШИНОБУДІВНА АКАДЕМІЯ**



**ВАЖКЕ МАШИНОБУДУВАННЯ.
ПРОБЛЕМИ ТА ПЕРСПЕКТИВИ РОЗВИТКУ**

МАТЕРІАЛИ

**II міжнародної
науково-технічної конференції**

Краматорськ 2004

УДК 621.9

Важке машинобудування. Проблеми та перспективи розвитку. Матеріали другої міжнародної науково-практичної конференції 1-3 червня 2004 року – Краматорськ: ДДМА 2004. – 124 с.

ISBN 966-7851-44-3

В збірнику наведені матеріали до вирішення актуальних проблем важкого машинобудування, конструювання, виготовлення та експлуатації машин, верстатів, інструментів, розробки та впровадження прогресивних енергозберігаючих технологій.

МІЖНАРОДНИЙ ПРОГРАМНИЙ КОМІТЕТ

Федорінов В.А.	к.т.н., професор	Голова
Алієв І.С.	д.т.н., професор	Члени комітету
Бушуєв В.В.	д.т.н., професор	
Внуков Ю.М.	д.т.н., професор	
Гавриш А.П.	д.т.н., професор	
Грабченко А.І.	д.т.н., професор	
Дюбнер Л.Г.	докт.-інж., проф.	
Єрмоменко О.А.	ген. дир. ВАТ СКМЗ	
Залога В.О.	д.т.н., професор	
Захаров М.В.	д.т.н., професор	
Клименко С.А.	д.т.н., професор	
Клименко Г.П.	д.т.н., професор	
Клименюк М.М.	д.е.н., професор	
Ковалевський С.В.	д.т.н., професор	
Ковальов В.Д.	д.т.н., професор	
Кутєпов М.Л.	управл. КВ ДТІП	
Матюха П.Г.	д.т.н., професор	
Михайлов О.М.	д.т.н., професор	
Мовшович О.Я.	д.т.н., професор	
Нагорняк С.Г.	д.т.н., професор	
Науменко О.В.	ген. дир. ВАТ КЗВВ	
Павленко І.І.	д.т.н., професор	
Панков В.А.	ген. дир. ЗАТ НКМЗ	
Петраков Ю.В.	д.т.н., професор	
Равська Н.С.	д.т.н., професор	
Рамазанов С.К.	д.т.н., професор	
Родін П.Р.	д.т.н., професор	
Сахаров О.Г.	гол. спост. ради ЗАТ НКМЗ	
Струтинський В.Б.	д.т.н., професор	
Тимофєєв Ю.В.	д.т.н., професор	

ISBN 966-7851-44-3

© ДДМА 2004

ДОНБАССКАЯ ГОСУДАРСТВЕННАЯ МАШИНОСТРОИТЕЛЬНАЯ АКАДЕМИЯ – 10 ЛЕТ В СТАТУСЕ АКАДЕМИИ

Федоринов В.А.

(ДГМА, г. Краматорск, Украина)

В 1994 году Краматорский индустриальный институт был преобразован в Донбасскую государственную машиностроительную академию, которая прочно заняла свою нишу в образовательном пространстве Украины.

В 1997 году в состав Академии вошли Машиностроительный колледж и Дружковский техникум. В последние годы создано 15 лицензированных учебно-консультационных центров Академии в 13 городах Донецкой и Харьковской областей, число филиалов кафедр на предприятиях и в учреждениях региона увеличено до 22. Это позволяет говорить о ДГМА как уникальном учебно-воспитательном и научном комплексе.

Сегодня Академия по численности студентов, преподавателей и сотрудников входит в пятерку крупнейших ВУЗов Донецкой области. Развитием заочного отделения, созданием сети учебно-консультационных центров заложена основа для реализации схемы дистанционного обучения.

За последние годы в Академии сложилась стройная система организации и проведения профориентационной работы. В основном она проводится через сеть подготовительных курсов. Наличие этой системы, развитая материально-техническая и научно-лабораторная база, высокий уровень подготовки делают Академию привлекательной для абитуриентов.

Научно-техническая деятельность в Академии является неотъемлемой составной частью подготовки специалистов с высшим образованием и направлена на создание и внедрение новой техники, технологий и материалов в различных отраслях производства, а также развитие фундаментальных исследований в области физики, химии, металловедения.

За последние 10 лет:

- Опубликовано 4164 научных статей, в т.ч. со студентами – 703. Создано изобретений 214, в т.ч. со студентами – 59.
- Проведено на базе Академии 72 научных конференций.
- Издано сборников научных трудов – 28, в т.ч. специализированных – 16, монографий – 17.
- Защищено 10 докторских и 58 кандидатских диссертаций.
- Число специальностей в аспирантуре увеличено до 15.
- Созданы:
 - ✓ с участием Института физики НАНУ лаборатория твердотельной квантовой электроники;
 - ✓ лаборатория диагностики кранового оборудования;
 - ✓ лаборатория диагностики электрического оборудования.

Президиумом ВАК Украины утверждены 2 специализированных издания Академии.

Получен запрос от немецкого научно-исследовательского объединения (Бонн) на ежегодное получение сборников научных трудов Академии по обработке давлением.

Учрежден и издается "Студенческий вестник ДГМА".

Основой эффективной подготовки специалистов является научная работа студентов над руководством ведущих ученых Академии. Эта работа ведется на различных уровнях в рамках учебной программы и факультативно. Участниками Программы работы с одаренными студентами являются 150-180 молодых людей, избравших путь науки.

Студентам – участникам Программы открываются широкие возможности развития и реализации творческих способностей: публикации первых научных работ, создание изобретений, участие в научных конференциях, олимпиадах и др. Наиболее способные выпускники продолжают обучение в аспирантуре. Сейчас более 40% преподавателей Академии – ее выпускники.

За последние 10 лет победителями на Всеукраинских и региональных олимпиадах и конкурсах стали 124 студента Академии. По рейтингу побед ВУЗов Украины во Всеукраинских студенческих олимпиадах 2001/2002 уч. года Академия заняла 12 место из 186 ВУЗов.

В Академии успешно решен вопрос обеспечения студентов и сотрудников современными ЭВМ. Сейчас на одну ЭВМ в Академии приходится 4 студента очной формы обучения. Студенты и преподаватели Академии имеют неограниченный доступ к работе в глобальной сети Internet.

Академия укрепила связи с промышленными предприятиями и научными организациями города и региона. Все выпускающие кафедры имеют филиалы на производстве и в организациях. Таким образом, обеспечены условия для хорошей практической подготовки выпускников Академии, что выгодно отличает их от выпускников других ВУЗов.

В последние годы Академия распределяет практически всех выпускников дневного отделения, причем заявки по техническим специальностям от предприятий и организаций существенно превышают количество выпускников. Так в 2003 году запросы предприятий удовлетворены всего на 60%.

Эффективно решать вопросы теоретической и практической подготовки специалистов, их трудоустройства, общих научных разработок, апробации и использования их результатов, подготовки научно-педагогических кадров, стажировок и др. дает возможность Учебно-научно-производственный комплекс (УНПК "Специалист"), который был реорганизован в 2000 году. Сейчас в состав УНПК входят 58 предприятий, научно-исследовательских учреждений, техникумов, профессионально-технических училищ и общеобразовательных школ области.

ВКЛАД КРАМАТОРСКОЙ НАУЧНОЙ ШКОЛЫ МЕТАЛЛООБРАБОТКИ В РАЗВИТИЕ ТЯЖЕЛОГО МАШИНОСТРОЕНИЯ

Ковалев В.Д., Клименко Г.П.
(ДГМА, г. Краматорск, Украина)

Становление Краматорской научной школы повышения эффективности тяжелых станков и инструментов первоначально осуществлялась в рамках лаборатории резания Новокраматорского машиностроительного завода (НКМЗ). Известность среди специалистов приобрели исследования процесса резания с большими сечениями среза, исследования точения труднообрабатываемых материалов с введением тока в зону резания, с нагревом срезаемого слоя другими способами, эффективных СОТС, глубокой отрезке, обработке самых различных поверхностей и деталей методами поверхностно-пластического деформирования (ППД), а также некоторые методы улучшения организации труда станочников (внедрение совместно с ЛИТМО аппаратуры по учету работы станков и сигнализации с рабочих мест). Дальнейшее совершенствование научных исследований проводилось на кафедре "Металлорежущие станки и инструменты".

История кафедры берет свой отсчет с 1961 года, когда в Краматорском вечернем индустриальном институте (ныне – Донбасская государственная машиностроительная академия) была создана кафедра технологии машиностроения, металлорежущих станков и инструментов, располагавшаяся на территории нынешнего пятого корпуса академии. Основателем и первым руководителем кафедры был кандидат технических наук, доцент (впоследствии доктор технических наук, профессор) Григорий Львович Хае́т – основатель известной далеко за пределами Украины научной школы надежности режущего инструмента, работающего в условиях тяжелого резания.

Самостоятельная кафедра "Металлорежущие станки и инструменты" (МСИ) была создана в январе 1968 года. Первым ее заведующим стал Г.Л. Хае́т.

С 1987 по 2002 гг. кафедру МСИ возглавлял д.т.н., проф. Н.И. Зиновьев. Основным направлением исследований ведущих преподавателей, аспирантов, сотрудников научно-исследовательского сектора кафедры становится разработка прогрессивных (в том числе комбинированных) технологических процессов упрочнения режущего инструмента (нанесения износостойких покрытий, виб-

рообразивной и магнитно-импульсной обработки). В то же время научные работники кафедры продолжали развивать исследования в области – надежности тяжело нагруженного твердосплавного инструмента. Эта работа в течение более чем трех десятилетий проводилась отраслевой научно-исследовательской лабораторией (ОНИЛ) Минстанкопрома СССР при КИИ (в настоящее время – научно-технический центр "Инструмент"), костяк которой составили выпускники кафедры.

В 1980–2000 годах происходит становление и активное развитие еще одной научной школы кафедры, занимающейся проблемами повышения точности и работоспособности станков и машин, которую возглавляет нынешний заведующий кафедрой д.т.н., профессор Ковалев В.Д.

Таким образом, в настоящее время на кафедре активно работают три научные школы:

1) Научная школа в области надежности режущего инструмента и технологических систем. Основана в 1970 г. к.т.н., доц. (впоследствии – д.т.н., проф.) Г.Л. Хаеом. За годы существования школа подготовила 3 доктора и 20 кандидатов технических наук. Ныне в деятельности школы активно участвуют следующие преподаватели кафедры: д.т.н., проф. Г.П. Клименко, д.т.н., проф. В.Д. Ковалев, д.т.н., доц. Е.В. Мироненко, к.т.н., доц. В.С. Гузенко, к.т.н., доц. О.Ф. Бабин, к.т.н., доц. Т.В. Казакова, к.т.н., доц. В.М. Гах, к.т.н., доц. Л.М. Миранцов, к.т.н., доц. Я.В. Васильченко.

Результатом многолетней деятельности этой научной школы стали разработка систем рациональной эксплуатации режущего инструмента и менеджмента качества технологической системы при обработке деталей на тяжелых станках, общемашиностроительных нормативов режимов резания, системы адаптивного управления эрготическими технологическими системами, новых конструкций сборного и блочно-модульного инструмента для тяжелых станков, основ квалиметрии и методов повышения надежности технологических систем. С 1970 г. проводятся традиционные международные научные конференции и издается сборник научных трудов. Разработано 18 общемашиностроительных нормативов режимов резания и норм времени, 2 отраслевых стандарта качества, 20 монографий. Опубликовано больше 1000 научных статей (в т.ч. 300 – в зарубежных изданиях). Получено более 100 авторских свидетельств и патентов. Исследования технологических систем (станков и инструментов), проведенные научной школой при обработке деталей на тяжелых станках (токарных, кару-

сельных, лоботокарных, продольно-строгальных, фрезерных) не имеют аналогов в мировой науке.

2) Научная школа в области высоких технологий машиностроения. Основана в 1987 г. д.т.н., проф. Н.И. Зиновьевым. За годы существования подготовила 4 кандидата технических наук. Ныне в деятельности школы активно участвуют следующие преподаватели кафедры: д.т.н., проф. В.Д. Ковалев, д.т.н., проф. Г.П. Клименко, д.т.н., доц. Е.В. Мироненко, к.т.н., доц. Ю.В. Мирошниченко, к.т.н., доц. Т.В. Казакова, к.т.н., доц. В.М. Гах., к.т.н. В.В. Калиниченко.

Результатом деятельности научной школы стала разработка интегрированных технологий упрочнения и нанесения покрытий для режущих инструментов и деталей машин, методов оценки и контроля качества покрытия на поверхностях инструментов и деталей машин, технологии и оборудования виброабразивной и магнитно-импульсной обработки режущего инструмента. Разработано 2 общемашиностроительных норматива, получено 50 авторских свидетельств и 4 патента, опубликовано 120 публикаций (в том числе 30 – в зарубежных изданиях).

3) Научная школа в области проблем повышения точности и работоспособности станков и машин. Основана в 1979 г. За годы существования подготовила 2 доктора и 2 кандидата технических наук. Ныне в деятельности школы активно участвуют следующие преподаватели кафедры: д.т.н., проф. В.Д. Ковалев, д.т.н., проф. Г.П. Клименко, к.т.н., доц. О.Ф. Бабин, к.т.н., доц. Л.М. Миранцов., к.т.н., доц. Ю.В. Мирошниченко.

В рамках научных исследований этой школы были разработаны теория расчета и проектирования гидравлических опор и передач станков, теоретические модели явлений, имеющих место на границе "жидкость – твердое тело", комплекс математических моделей и методов исследований станочных узлов, система адаптивного управления точностью тяжелых станков, новые станки для многокоординатной обработки. Опубликовано 300 научных работ (в том числе 40 – в зарубежных изданиях), получено 30 авторских свидетельств и 5 патентов.

ОБЩАЯ ТЕОРИЯ ОПРЕДЕЛЕНИЯ ГЕОМЕТРИЧЕСКИХ ПАРАМЕТРОВ ИНСТРУМЕНТА

Равская Н.С., Николаенко Т.П., Мельничук Л.С.
(НТУУ "КПИ" г. Киев, Украина)

В настоящее время теория определения геометрических параметров разработана для каждого из видов инструмента. Однако, несмотря на общность определения элементов лезвия любого из инструментов согласно ГОСТ 25762-83 методики их количественного определения в исследуемых точках режущей кромки и определение их значений в различных координатных системах не учитывают стандартных определений. Это вносит определенную неточность в расчеты значений геометрических параметров, что объясняется отсутствием общей теории определения геометрических параметров инструментов.

Анализ приведенных стандартных определений геометрических параметров инструмента показывает, что все плоскости, в которых они рассматриваются и относительно которых ориентированы, определяются направлением скорости главного или результирующего движения.

Инструментальные геометрические параметры ориентированы относительно инструментальной системы координат. Инструментальная система координат представляет собой прямоугольную систему координат с началом в вершине лезвия ориентированную относительно геометрических элементов режущего инструмента, принятых за базу.

В инструментальной системе координат направление скорости главного движения резания принимается у токарных и строгальных резцов прямоугольного поперечного сечения перпендикулярно конструкторской установочной базе резца, у долбяжных резцов параллельно базе, у дисковых токарных резцов, осевых инструментов – по касательной к траектории вращательного движения инструмента или заготовки, у протяжек – параллельно конструкторской установочной базе или оси протяжки, у долбяков параллельно оси хвостовика или оси посадочного отверстия долбяка.

Анализ основных положений определения элементов лезвия режущего инструмента показывает, что взаимосвязи между геометрическими параметрами, в различных координатных системах, определяются направлением скорости движения резания главного или результирующего.

Предложен общий подход и методики решения задач по определению элементов лезвия режущего инструмента независимо от его вида и конструкции.

Показано, что на основе общих положений и определений существующего стандарта "Обработка резанием" можно получить более простые уточненные зависимости определения геометрических параметров инструмента. Единый подход при определении параметров инструмента может служить базой для создания подсистемы "Определение геометрических параметров" при компьютерном проектировании инструментов.

ОСНОВЫ ТЕОРИИ РАСЧЕТА И ПРОЕКТИРОВАНИЯ ГИДРАВЛИЧЕСКИХ ОПОРНЫХ УЗЛОВ СТАНОЧНОГО ОБОРУДОВАНИЯ

Ковалев В.Д.

(ДГМА, г. Краматорск, Украина)

Один из наиболее эффективных путей повышения работоспособности и надежности станочного оборудования – совершенствование направляющих, шпиндельных опор и других узлов, сопрягаемые поверхности которых находятся в относительном движении и взаимно передают или воспринимают нагрузку, в частности, замена смешанного трения и трения качения в опорных узлах жидкостным трением. Переход на этот рабочий процесс, благодаря наличию между сопрягаемыми поверхностями опоры гарантированного слоя смазочного материала заданной толщины, параметрами которого можно управлять, позволяет радикально улучшить показатели станков по всем критериям работоспособности.

Проведены обширные исследования по созданию общей теории работы, расчета и проектирования станочных опор и передач с жидкостным режимом трения различных форм, типов и размеров, со всеми вариантами систем питания. Установлены особенности применения опор и передач жидкостного трения в узлах станочного оборудования для повышения его работоспособности, разработаны классификация опор станков и систем их питания.

Выявлены закономерности рабочего процесса, имеющего место в гидравлических опорах станков – движения деформируемых опорных поверхностей, нагруженных давлением смазочного материала в зазоре, с учетом перекосов поверхностей, тепловых явлений. Разработана единая математическая модель явлений, имеющих место в станочных опорах и передачах с жидкостным режимом трения на основе решения дифференциальных уравнений в частных производных второго порядка, записанных в криволинейной ортогональной системе координат, что позволило создать общую теорию работы опор и передач жидкостного трения различных форм и типов для станочного оборудования и единую методику их исследований, расчетов и проектирования. Получено совместное решение уравнений механики сплошных сред – дифференциальных уравнений гидродинамики вязкой жидкости и уравнений теории упругости с учетом температурных явлений, позволившее определить эксплуатационные характеристики опорных узлов станков при деформации несущих систем, выявить ос-

новные закономерности взаимодействия гидродинамических давлений и упругих перемещений в рабочем пространстве.

Разработана общая методика количественного определения дифференциальных и интегральных эксплуатационных характеристик опорных узлов станков, позволяющая стимулировать соответствующие параметры для достижения безусловно жидкостного режима трения с выполнением наперед заданных требований к опорному узлу по точности, жесткости, несущей способности, компенсации вредных факторов обработки. Выявлены зависимости эксплуатационных характеристик и конструктивных параметров станочных опор и передач различных форм и типов, позволяющие повысить работоспособность станочного оборудования. Разработана методика управления жесткостью станочных узлов путем целенаправленного изменения характеристик опор. Обозначены пути совершенствования опор и передач станков, систем их питания для повышения точности перемещений, жесткости, адаптивного управления обработкой на станках.

Результаты экспериментальных исследований на стендах и натурных испытаний реальных станочных опор и передач в условиях эксплуатации позволяют на основе критериев подобия подтвердить адекватность разработанных математических моделей реальным явлениям и продемонстрировать высокую эффективность применения опор и передач жидкостного трения в узлах станков. Разработаны и реализованы методики экспериментальных исследований с использованием прогрессивных методов измерений параметров, что позволило производить стендовые и натурные испытания опор и передач станков, как в лабораторных условиях, так и непосредственно в производственных условиях на действующем оборудовании.

На основании результатов теоретических и экспериментальных исследований созданы инженерные методики и алгоритмы расчетов гидравлических опор с жидкостным режимом трения для шпинделей, направляющих, люнетов, планшайб, вертлюгов, гидростатических передач, позволяющие производить выбор геометрических соотношений и рассчитывать их системы питания, оптимизируя соответствующие эксплуатационные параметры в зависимости от условий эксплуатации и технических требований. Разработана методика восстановления точности станочного оборудования при их модернизации путем перевода опорных узлов на жидкостное трение.

На основании результатов исследований разработан ряд опорных узлов и передач для тяжелых и уникальных токарных и специальных станков, модернизированы расточные, продольно-обрабатывающие, токарные, шлифовальные станки. Результаты работы внедрены с реальным экономическим эффектом.

ОСНОВЫ РАЦИОНАЛЬНОЙ ЭКСПЛУАТАЦИИ РЕЖУЩЕГО ИНСТРУМЕНТА НА ТЯЖЕЛЫХ СТАНКАХ

Клименко Г.П.

(ДГМА, г. Краматорськ, Украина)

В работе предложен принцип формирования системы управления качеством процесса эксплуатации, в соответствии с которым этот процесс ориентирован на потребителей и рассматривается как совокупность процессов: организационного, управления ресурсами, обслуживания технологической системы, подготовительно-информационного, обработки деталей и обеспечения обратной связи с потребителями (оценка, анализ, усовершенствование). Выходные параметры каждого процесса, входящего в систему, являются входными для последующего процесса. Их изменение позволяет управлять качеством процесса эксплуатации инструмента.

Разработана методология квалитетических исследований процесса эксплуатации инструмента, на базе которой создана иерархическая система свойств, составляющих его качество, для установления зависимостей между процессами, оценки уровня качества всего процесса эксплуатации, оптимизации его стратегий и регламентов. Разработан алгоритм и программное обеспечение практической реализации методологии определения уровня качества процесса эксплуатации инструмента, с помощью которых производится количественная оценка его качества, обоснование структуры подготовительно – информационной подсистемы процесса эксплуатации, включающей наиболее весомые процессы: анализ условий эксплуатации, входной контроль качества инструмента, выбор СОТС, выбор стратегий замены и уровня надежности инструмента, расчет режимов резания и расхода инструмента, – параметры которых учитывались при разработке нормативов регламентов эксплуатации инструмента. В работе показана необходимость учета вероятностного характера процесса механообработки при выборе конструкции инструмента и определения ее прочностных параметров. На базе кластерного анализа разработана методика выбора инструмента из банка его конструкций по критерию интенсивности наложения области их рациональной эксплуатации. Предложен способ учета вероятностного характера нагружения инструмента при выборе его конструктивных параметров. Для определения надежности сборного тяжелонагруженного инструмента как системы разработана с помощью теории марковских процессов математическая модель функции готовности резца, использование которой

позволяет управлять стабильностью работы инструмента, что особенно важно при обработке деталей на тяжелых станках.

Проведены исследования возможных стратегий замены инструмента на тяжелых станках. Установлено, что их эффективность зависит от соотношения затрат на замену инструмента и параметров законов распределений наработок на отказ и восстановление работоспособности системы. Использование разработанных математических моделей надежности системы позволило установить рациональный уровень надежности инструмента с точки зрения критериев интенсивности затрат и производительности.

Предложен способ уточнения стойкостной зависимости путем учета типоразмера станка и вероятности разрушения инструмента, а также параметров его надежности. Применение уточненной стойкостной зависимости при оптимизации режимов резания позволяет получать глобальный минимум критериев в области, свободной от ограничений, что повышает точность расчетов и способствует выявлению новых резервов повышения производительности.

Исследование зависимостей эксплуатационной прочности и надежности инструментов от их конструкции и условий эксплуатации позволило уточнить математические модели для определения рациональных параметров эксплуатации: элементов режимов резания, чисел периодов стойкости, времени и стратегии замены инструмента, уровня его надежности, – а также предложить комплекс методов повышения качества эксплуатации инструмента, установить связь расхода инструмента с регламентами его эксплуатации.

Установлено, что процесс эксплуатации инструмента является многопараметрическим и многокритериальным. С помощью разработанной системы критериев, включающих приведенные затраты, производительность, надежность, расход инструмента, а также уточненных ограничений, связанных с массой детали, психофизической нагрузкой на рабочего определены рациональные управляющие параметры, для любых производственных условий Парето – оптимальные оценки, обеспечивающие качество процесса эксплуатации инструмента на тяжелых станках.

На основании теоретических и экспериментальных исследований системы эксплуатации инструмента разработаны и внедрены общемашиностроительные нормативы регламентов управляющих параметров процесса эксплуатации инструментов на тяжелых токарных, лоботокарных, карусельных, продольно-строгальных и продольно-фрезерных станках, обеспечивающих требуемый уровень его качества.

ПУТИ СОВЕРШЕНСТВОВАНИЯ ТЕХНОЛОГИИ КОВКИ ПЛИТ

Алиев И.С., Соколов Л.Н., Марков О.Е., Олешко В.М.
(ДГМА, ЗАО "НКМЗ", г. Краматорск, Украина)

The new technological process of plate forging, which allows to lower the cost price of their manufacture and to increase quality of forged pieces due welding of a defect axial zone at the expense of localization of major squeezing stress and double alternating-sign curving here was designed.

Актуальная задача в тяжелом машиностроении – совершенствование технологии ковки крупных поковок. Особенно это касается ковки крупных плит, технология изготовления которых связана с частыми нагревами и сменой инструмента. Существующие технологии не конкурентоспособны из-за низкого качества и высокой себестоимости таких поковок. Дальнейшее совершенствование технологии ковки плит с целью повышения их качества и снижения себестоимости заключается в следующем:

- исключение операции осадки из технологического цикла ковки;
- использование способов ковки, которые обеспечивают интенсивное уширение и появление в центральной дефектной зоне слитка состояния неравномерного сжатия;
- применение схем ковки с развитыми макросдвиговыми деформациями;
- применение переходов ковки, которые способствуют равномерному охлаждению поковки и равномерному распределению деформаций;
- проектирование профилированного инструмента, термомеханических режимов ковки, которые обеспечат получение поверхности без зажимов, заковов, трещин и уменьшение концевой отхода.

На сегодняшний день известно большое количество способов ковки прямоугольных поковок, однако они не получили широкого распространения. Наиболее рациональной технологией получения плит ковкой, является деформирование V-образными бойками с применением промежуточной кантовки полуфабриката. Способ обеспечивает интенсивное уширение, что позволяет исключить операцию осадки при ковке относительно широких плит (отношение ширины плиты к высоте слитка $B/H \approx 2...7$). Продавливание выпуклым бойком способствует повышенной проработке поверхностных и центральных (дефектных) зон заготовки. Уменьшение числа операций за счет исключения энергоемкой осадки приведет к уменьшению числа нагревов и возможности использования для ковки менее мощного оборудования. Знакопеременный изгиб заготовки позволяет измельчить литую структуру слитка и повысить равномерность распределения деформаций и температурного поля.

МОДЕЛИРОВАНИЕ ПРОЦЕССА ОПРЕДЕЛЕНИЯ ОПТИМАЛЬНЫХ ХАРАКТЕРИСТИК АЛМАЗНО-АБРАЗИВНОГО ИНСТРУМЕНТА

Грабченко А.И., Федорович В.А., Русанов В.В.
(НТУ "ХПИ" г.Харьков, Украина)

The methodology of definition of optimum combination of strength properties of diamond grains and flow bundles at the stage of manufacturing of diamond circles and methodology of calculation of an optimum ratio of strength of flow bundle, diamond grains and their concentration is designed depending on strength properties of a worked stock

Существенным недостатком процесса алмазного шлифования является низкий коэффициент использования потенциально высоких свойств алмазных зерен. Этот недостаток определяется качеством и характеристиками алмазных кругов и правильностью выбора условий шлифования. Первое условие в большой степени обеспечивается на стадии изготовления алмазных кругов, второе – на стадии их эксплуатации.

Вопреки существующим представлениям о модели алмазоносного слоя кругов как совершенной установлено, что структура алмазного слоя кругов содержит исходную дефектность в виде поврежденных алмазных зерен, которая количественно определяется безразмерной величиной степени повреждения алмазных зерен. Ранее показано, что в процессе спекания алмазных кругов содержание основной фракции (крупных зерен) уменьшается на 20-30%.

В настоящее время существует большое количество марок металлических, органических, керамических и других связок и такое же количество марок алмазных зерен, применяемых в алмазных кругах. Эти связки существенно различаются по своим прочностным свойствам.

Установлено соотношение прочностных свойств обрабатываемых материалов, связки и алмазных зерен обеспечивает бездефектную обработку при условии максимально возможной производительности и минимального удельного расхода зерен в процессе алмазного шлифования. Определение подобных оптимальных соотношений применительно к процессу алмазного шлифования не только СТМ, но и твердых сплавов, керамики, полимеров и других материалов, является одним из важных резервов повышения эффективности данного вида обработки.

В работе установлены оптимальные сочетания прочностей металлической связки и алмазных зерен с предельно допустимой концентрацией их в круге, обеспечивающие сохранение их целостности в процессе изготовления алмазных кругов. Полученные на первом этапе оптимальные соотношения прочностей связки, алмазных зерен и их концентрация являются лишь ограничивающими параметрами и должны быть уточнены для процесса алмазного шлифования в зависимости от прочностных свойств обрабатываемого материала.

В процесса шлифования материалов, твердость которых не позволяет обеспечить классическое требование теории резания о 2-х кратном превышении твердости инструментального материала (ИМ) над обрабатываемым (ОМ), определяющим может являться соотношение прочностей элементов системы "обрабатываемый материал - алмазное зерно - связка круга". Например, при алмазном шлифовании синтетических алмазов (СА) или в процессе обработки природных алмазов (ПА) в бриллианты (далее, сверхтвердые материалы – СТВ) когда твердости ИМ и ОМ практически одинаковы, эффективность процесса полностью определяется оптимальностью выбора соотношения прочностей ОМ, алмазных зерен и связки круга.

Поскольку эффективность алмазного шлифования СТВ И ПА в большой степени определяется нагрузкой на единичное зерно, обеспечивающей его самозатачивание с образованием острых субмикроромок, представляется целесообразным определение оптимальной концентрации алмазных зерен в круге в зависимости от соотношения прочностных свойств пары "зерно-СТВ".

Таким образом разработана методология определения научно обоснованных рекомендаций по применению оптимального сочетания прочностей связки, алмазных зерен и их концентрации для эффективного шлифования материалов различной прочности. Установлено, что прочность связки круга является важнейшим параметром, определяющим не только степень алмазоудержания, но и производительность процесса шлифования. Концентрация алмазных зерен в круге должна назначаться исходя из соотношения прочностей элементов системы "ОМ-зерно-связка". Уровень дефектности при алмазном шлифовании СТВ определяется соотношением прочностей СТВ, связки, алмазных зерен и их концентрацией в круге. Выбор зернистости алмазного круга следует проводить с учетом прочностных свойств различных по величине алмазных зерен.

НОВІ ЕФЕКТИВНІ АНТИФРИКЦІЙНІ КОМПОЗИЦІЙНІ МАТЕРІАЛИ З УТИЛІЗОВАНИХ ВІДХОДІВ ІНСТРУМЕНТАЛЬНОГО ВИРОБНИЦТВА

Гавриш А.П., Роїк Т.А.
(НТУУ "КПІ", НАУ, м. Київ, Україна)

In the paper research results for increase of friction units operation efficiency on the base of using secondary resources – grinding metal wastes for synthesis of new bearing composite materials kind for increased exploitation conditions have been presented.

Програма розвитку ресурсозберігаючих технологій України передбачає широку розробку та впровадження у промисловість нових наукоємних конкурентноспроможних технологічних методів та заходів, що забезпечують значне підвищення якості продукції за умови економії ресурсів при її виготовленні з одночасним поліпшенням екологічних факторів.

Тому ідеологія сучасного розвитку матеріалознавства у машинобудуванні вимагає від науковців при розробленні та впровадженні у виробництво матеріалів для об'єктів нової техніки твердо дотримуватись сукупного поєднання технологічних та технічних аспектів розробок з економічними.

Потрібен пошук дешевих, доступних, економічно вигідних видів сировини для створення різних, у тому числі антифрикційних, матеріалів, що здатні забезпечити надійність, довговічність, високу працездатність вузлів тертя при важких умовах роботи, при цьому вони повинні бути виготовлені, по можливості, за нескладною технологією та з недорогої сировини.

Такою дешевою, доступною та у необмежених кількостях сировиною є шламові відходи кольорових та чорних металів і сплавів машинобудівного та приладобудівного виробництв. Ці відходи з'являються на операціях шліфування штампів, ріжучого інструменту, кулькопідшипників, поршнів двигунів тощо, які безповоротно уходять у відвали і не використовуються у подальшому циклі виробництва.

У даній роботі показано деякі приклади використання цінних шліфувальних відходів сталей Р6М5К5, Р6М5Ф3, 4Х2В5МФ для виготовлення якісних підшипникових матеріалів, що призначені для роботи у вузлах тертя при температурах 550-600 °С на повітрі.

В роботі доведено, що використання шламових легованих сталевих відходів, на прикладі створення підшипникових композитів, дозволяє не тільки отримувати якісні матеріали, а і раціонально застосовувати цінну вторинну сировину, розробляти безвідходні технології та захищати довкілля від забруднень.

АНАЛИЗ ПОСЛЕДОВАТЕЛЬНОСТЕЙ СБОРКИ ТЕХНОЛОГИЧЕСКИХ ИЗДЕЛИЙ

Захаров Н.В., Чибирик Я.И.
(СНАУ, г. Сумы, Украина)

The analysis of versions of the balances of assembly is executed at different versions of structures of technological systems.

Развитие народного хозяйства страны и рост благосостояния народа невозможен без развития промышленной сферы и, в частности, машиностроения.

При изготовлении машин от 30 до 70% трудоемкости составляет сборка. От выполнения сборочных работ значительно зависит качество изделия и его конкурентноспособность.

При оптимизации последовательности сборочных процессов важной теоретической и практической задачей является моделирование возможных вариантов сборки. Основной задачей при этом является определение количества возможных вариантов для выбора лучшего.

В данной статье поставлена и решена задача выявления аналитических зависимостей для определения количества вариантов последовательностей сборки в зависимости от вида структуры технологической схемы сборки (ТСС) изделия.

Рассмотрена взаимосвязь количества возможных и практически реализуемых на производстве вариантов сборок, Определено количество вариантов для последовательного, минимально-параллельного и максимально-параллельного структурного вида ТСС.

Для определения возможных вариантов последовательностей сборки для последовательного, минимально-параллельного и максимально-параллельного структурных видов ТСС разработаны алгоритмическое и программное обеспечение решения задачи.

Решение рассмотренной задачи позволяет осуществлять на высоком уровне моделирование возможных вариантов сборочных процессов на ЭВМ и выбирать лучший.

МЕТОДИКА ОПРЕДЕЛЕНИЯ КОЭФФИЦИЕНТОВ ВЕСОМОСТИ ПОКАЗАТЕЛЕЙ КАЧЕСТВА ПРОЦЕССА ЭКСПЛУАТАЦИИ РЕЖУЩЕГО ИНСТРУМЕНТА

Залога В.А., Ивченко А.В.

(Сумский государственный университет, г. Сумы, Украина)

Для построения и успешного функционирования систем управления качеством предприятиям необходима точная информация о качестве не только производимой продукции, но и качестве процессов, способствующих ее выпуску, среди которых одним из самых важных является процесс эксплуатации инструментов, в частности, режущих. Данную информацию можно получить при разработке и внедрении на предприятии процедур по оценке качества продукции и процессов организации.

Согласно данной процедуре одним из важных этапов оценки качества режущего инструмента и процесса его эксплуатации является выбор и обоснование метода оценки. В данной работе для оценки режущего инструмента и процесса его эксплуатации, предлагается использовать разработанный Б.А. Мининым комплексный метод оценки качества, который базируется на определении коэффициентов весомости различных показателей качества.

В научной литературе сложилось мнение, что весомость свойства идентична весомости соответствующих затрат, что не всегда имеет место. Уровень качества целесообразнее нормировать по полезности, что дает право умножать количество на качество и утверждать право на использование полученного результата, как оценочного показателя результативности того или иного производства.

Можно утверждать, что основными при расчете коэффициентов весомости, в том числе и при учете качества изготовления продукции, могут быть два основных методических подхода:

Первый подход определения коэффициентов весомости показателей качества, называемый методом ценовых корреляций, ориентируется на оценку мнения стихийного потребителя, который зачастую даже не знает, почему он предпочитает, например, именно эту марку инструмента другой, цена которой, скажем, на треть меньше.

Второй подход, называемый методом социально-экономического анализа, предполагает специальный анализ полезности для потребителя. Лишь в идеальном случае значения уровня качества, рассчитанные по величинам коэффициентов весомости, совпадают. В принципе, необходимо рассчитывать коэффициенты весомости по обоим методам и результаты их использовать в разных случаях исходя из целей оценки качества.

ОПТИМИЗАЦИЯ ХОЗЯЙСТВЕННОЙ ДЕЯТЕЛЬНОСТИ ПРЕДПРИЯТИЯ В РАМКАХ ОТРАСЛЕВОГО МЕЖДУНАРОДНОГО РАЗДЕЛЕНИЯ ТРУДА

Кутепов Н.Л.

(Краматорское отделение донецкой ТПП, г. Краматорск, Украина)

Наметившаяся в последние годы тенденция увеличения показателей экономического развития Украины протекает на фоне роста объемов внешнеэкономической деятельности [1]. Имеющаяся база ресурсов и факторов производства определяет возрастающий инвестиционный интерес субъектов хозяйственной деятельности зарубежных стран, широкие возможности Украины для интеграции экономики в мировую хозяйственную систему, реализации процессов присоединения к ЕС и ВТО.

Внешняя торговля сегодня для Украины характеризуется новой фазой развития. Наряду с изменениями налогового и социального законодательства внутри государства происходит внедрение новых правил международной торговли, таможенного кодекса и системы налогообложения в области ВЭД. Важное значение в данном вопросе приобретает разработка информационных технологий оптимизации системы регуляторного управления ВЭД с целью реализации наиболее эффективной внешнеэкономической политики государства и развития внутрихозяйственной системы.

Методика анализа экономических показателей одного хозяйствующего субъекта Украины реализована программно авторами настоящей работы и коллективом отдела информационных технологий и баз данных Донецкой торгово-промышленной палаты [2]. Данная система может выступать в роли аналитической модели для оптимизации коэффициентов и ставок налогообложения предпринимательской среды как на микро, так и на макро уровне. Для одного предприятия в случае высокой квалификации команды управления система не представляет ценности. Она эффективно может быть использована группой предприятий, корпорацией, отраслью. В этом случае становится возможным расчет суммарных отчислений во все виды бюджетов и государственные фонды.

Оптимизация налоговой политики группы предприятий, например, объединенных одним учредителем (корпорация, группа цехов и т.п.), может проводиться на этапе разработки схемы хозяйственных операций. Основой анализа эффективности деятельности предприятий традиционно принято считать систему экономических показателей деятельности. Система показателей расширяется в зависимости от степени детализации анализа сферы оценки.

При формировании модели управления ВЭД государства на макроуровне в систему анализа следует внести ряд компонентов. В результате производства товаров и услуг предприятия потребляют природные ресурсы и факторы производства (капитал, рабочую силу, землю), обмениваются продукцией друг с другом, также происходит конечное потребление продукции и услуг. В рамках государства (см. рис. 1) производство товаров и услуг группируется в отраслевой обмен. В качестве основы формирования государственного бюджета принимаются товарообменные операции и операции потребления природных ресурсов и факторов производства.

Таким образом, из N субъектов хозяйственной деятельности государства (см. рис. 1) формируется K отраслей производства, которые составляют основу национальной экономики и базис международных товарообменных операций между M го-

сударствами. Национальный межотраслевой баланс выступает составной частью международного межотраслевого баланса. Аппарат управления государством формирует нормативную часть (законодательную базу) налогообложения и контролирует ее исполнение. Также аппарат управления проводит тарифное и нетарифное регулирование ВЭД для субъектов хозяйственной деятельности государства.

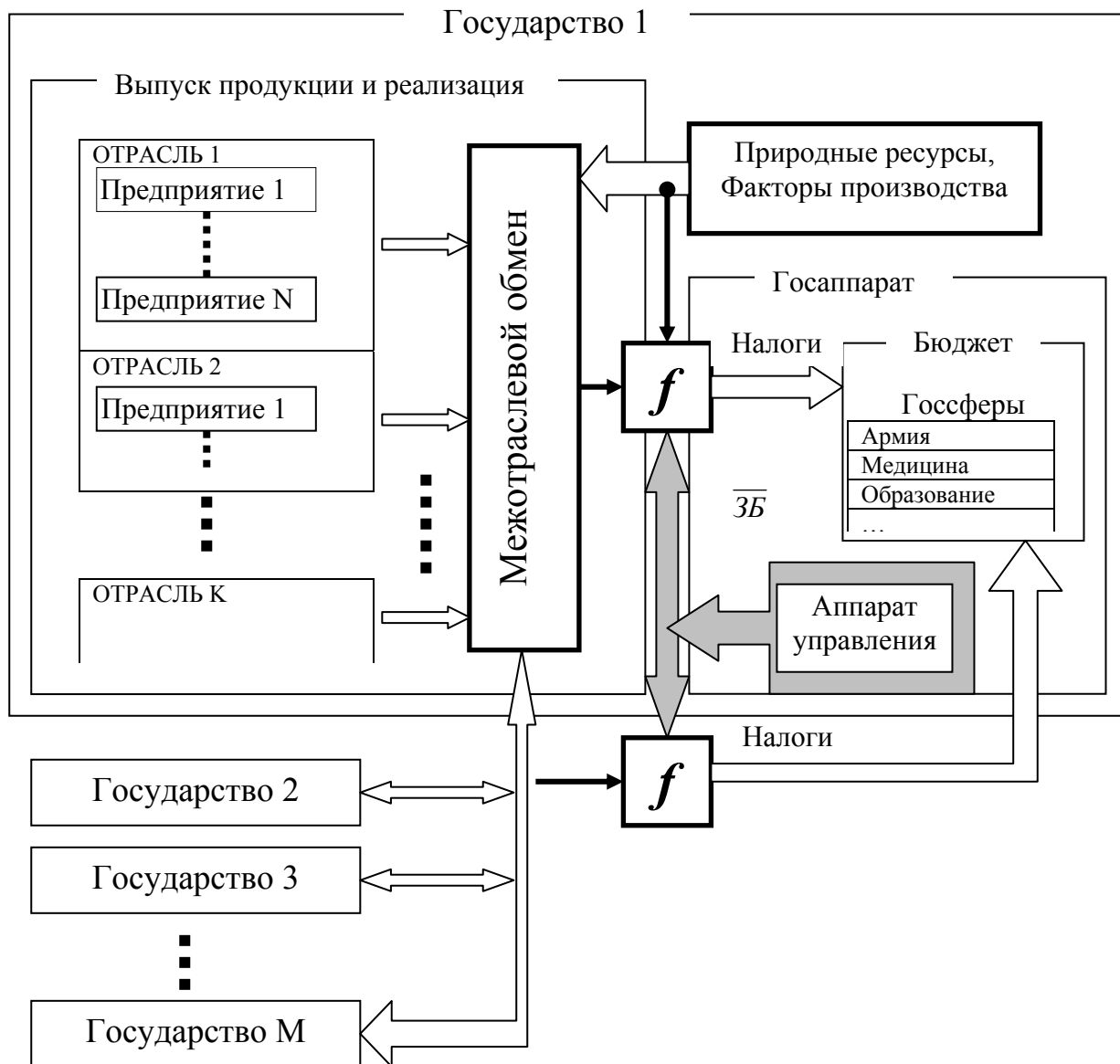


Рисунок 1 – Система управления международным обменом продукцией и услуг

В современных экономических условиях исключительно важным звеном становятся модель товарообменных операций, основанная на отраслевой структуре импорта и экспорта стран, аналитическая система формирования экономических показателей международной торговли, а также применение методов оптимизации экономического участия государства в мировом разделении труда. Модель может быть применена также для оптимизации деятельности группы предприятий, например, объединенной одним учредителем, корпорации или отрасли. В этом случае она ограничивается товарной и отраслевой структурой, что значительно упрощает время анализа и принятия управленческих решений.

Для построения эффективных моделей управления международной торговлей может использоваться межпродуктовый баланс (МОБ) [3]. Если абстрагироваться от

национального счетоводства и рассмотреть государство как элемент мирохозяйственного механизма, то матрица МОБ приобретет вид, приведенный в таблице 1.

Таблица 1

Мировой межотраслевой (межпродуктовый) баланс государств с учетом ВЭД

Государства, отрасли, продукт		Государство 1					Гос-во 2					...	Гос-во N	
		Отрасли, продукт, услуга					Отрасль, продукт	Отрасль, продукт ...
		1	2	3	...	n								
Гос-во 1	Отрасль,	1	x_{11}	x_{12}	x_{13}	...	x_{1n}	\mathfrak{E}_{11}^{12}	\mathfrak{E}_{12}^{12}	\mathfrak{E}_{13}^{12}	...	\mathfrak{E}_{1n}^{12}	⋮	\mathfrak{E}^{1n}
		2	x_{21}	x_{22}	x_{23}	...	x_{2n}	\mathfrak{E}_{21}^{12}	\mathfrak{E}_{22}^{12}	\mathfrak{E}_{23}^{12}	...	\mathfrak{E}_{2n}^{12}		
		3	x_{31}	x_{32}	x_{33}	...	x_{3n}	\mathfrak{E}_{31}^{12}	\mathfrak{E}_{32}^{12}	\mathfrak{E}_{33}^{12}	...	\mathfrak{E}_{3n}^{12}		
				
		n	x_{n1}	x_{n2}	x_{n3}	...	x_{nn}	\mathfrak{E}_{n1}^{12}	\mathfrak{E}_{n2}^{12}	\mathfrak{E}_{n3}^{12}	...	\mathfrak{E}_{nn}^{12}		
Гос-во 2	Отрасль, продукт		i_{11}^{21}	i_{21}^{21}	i_{31}^{21}	...	i_{n1}^{21}	x_{11}^2	x_{12}^2	x_{13}^2	...	x_{1n}^2	⋮	\mathfrak{E}^{2n}
			i_{21}^{21}	i_{22}^{21}	i_{23}^{21}	...	i_{2n}^{21}	x_{21}^2	x_{22}^2	x_{23}^2	...	x_{2n}^2		
			i_{31}^{21}	i_{32}^{21}	i_{33}^{21}	...	i_{3n}^{21}	x_{31}^2	x_{32}^2	x_{33}^2	...	x_{3n}^2		
								
			i_{n1}^{21}	i_{n2}^{21}	i_{n3}^{21}	...	i_{nn}^{21}	x_{n1}^2	x_{n2}^2	x_{n3}^2	...	x_{nn}^2		
⋮		⋮⋮⋮⋮⋮					⋮⋮⋮⋮⋮					⋮⋮⋮⋮	⋮⋮⋮⋮	
Гос-во	Отрасль, продукт	I^{n1}					I^{n2}					⋮⋮⋮⋮	X^n	

Элементы, находящиеся на главной диагонали матрицы мирового межпродуктового баланса представляют собой национальные межпродуктовые балансы каждой страны. Элементы, находящиеся над главной диагональю являются величинами экспорта конкретной отрасли продукта или услуги из страны с порядковым номером строки в страну с порядковым номером столбца. Т.о. элементы под главной диагональю – это импорт отрасли, продукта или услуги из страны с порядковым номером столбца в страну с порядковым номером строки.

Используя методы оптимизации матриц можно оценить эффективность тарифных и нетарифных параметров регулирования товарообменных операций в международном разделении по конкретному продукту, услуге или их группе.

1. Сокращенный статистический справочник. Государственный комитет статистики Украины. Под редакцию О.Г. Осауленка. 2002 г. 2. О.Г. Пшонка, Н.Л. Кутепов. Информационные технологии регуляторной среды предпринимательства //Донецкий регион: инновационный, промышленный и интеллектуальный потенциал: Материалы Всеукраинской конференции. 26-27 сентября 2002 г. /Институт экономико-правовых исследований НАН Украины.- Донецк: ООО «Юго-Восток, ЛТД», 2002.- 270 с. ISBN 966-8278-11-9. 3. Тарасевич Л.С., Гальперин В.М., Гребенников П.И., Леусский А.И. Макроэкономика: Учебник / Общая редакция Л.С. Тарасевича. Изд. 3-е, перераб. и доп. СПб.: Изд-во СПбГУЭФ, 1999. – 656 с.

СПЕКТРАЛЬНИЙ АНАЛІЗ ПРОЦЕСІВ ДІАГНОСТИЧНИХ ВИПРОБУВАНЬ ГІДРАВЛІЧНИХ АМОРТИЗАТОРІВ

Струтинський В.Б., Колот О.В.

(НТУУ "КПІ", м. Київ, ЗАО МИНЭТЭК, г. Краматорск

Розробка надійних методів діагностики гідравлічних амортизаторів транспортних засобів являє собою важливу науково-технічну проблему.

Діагностика технічного стану амортизатора в кінці міжремонтного періода потребує спеціального стендового обладнання. Як правило, застосовуються стенди, що задають переміщення штока гідроциліндра амортизатора по синусоїдальному закону. По експериментально одержаній залежності зусилля на штоці визначаються характеристики амортизатора і їх відхилення від номінальних значень.

В процесі досліджень виконана розробка стендового обладнання та алгоритмічного забезпечення діагностичних випробувань амортизатора, що базуються на методах спектрального аналізу динамічних процесів.

Програма випробувань реалізує закон переміщення штока амортизатора з вимірами реального переміщення штока в функції часу та реєстрації реального зусилля на штоці. Переміщення штока і зусилля визначені для одного циклу знакозмінних навантажень. Одержаний закон зміни параметрів є близьким до періодичного.

В результаті проведених досліджень встановлено, що відхилення від періодичності є незначним і мало проявляється на вигляді залежності переміщення і зусилля від часу. Але при використанні методів спектрального аналізу навіть незначні відхилення від періодичності процесу можуть мати негативні наслідки. Відхилення від періодичності приводять до похибок обчислення коефіцієнтів рядів Фур'є. Для гармонік високих порядків ці похибки є порівняними з величиною коефіцієнтів. Дана обставина в багатьох випадках приводить до суттєвих похибок обчислень. Вона пов'язана із некоректністю постановки задачі стосовно ряду Фур'є.

Для виключення особливостей функції на межі інтервалу періодичності запропонована спеціальна обчислювальна процедура. Вона полягає у виконанні наступних етапів: здійснюється дискретизація періодичної кривої із створенням дискретної математичної моделі процесу в інтервалі періодичності. Потім дискретна модель розповсюджується на два сусідні інтервали періодичності. Одержана дискретна модель, яка описує три інтервали періодичності згладжується кубічними сплайнами. В подальшому використовується сплайн-апроксимація лише одного періоду процесу.

Інтерполяція кубічними сплайнами відповідає опису процесу між вузлами інтерполяції поліномом третього порядку (кубічною параболою). Для даного полінома лише три похідні перша, друга і третя відмінні від нуля. Похідні більш високих порядків усі дорівнюють нулю. Це дає можливість забезпечити точне виконання умови періодичності процесу для другого (центрального) періоду. Запропонована процедура відзначається значною стійкістю. Якщо для

перших похідних внаслідок похибок умова періодичності процесу виконується наближено, це не приведе до збою процедури обчислення часткової суми ряду Фур'є, тому що умова для високочастотних гармонік виконується автоматично. Таким чином, одержана в результаті сплайн-інтерполяції залежність є строго періодичною для другого (центрального) періоду процесу. Для неї здійснено розклад в ряд Фур'є.

Розраховані значення гармонік (спектр амплітуд) поданий в графічному вигляді. В спектрі амплітуд, що відповідає зміні зусилля на шток, найбільше значення має амплітуда першої гармоніки, яка більш ніж в 7 раз перевищує інші амплітуди. Із аналізу спектра випливає, що суттєвими є гармоніки з номерами 1-5. Амплітуди цих гармонік перевищують 5% від амплітуди головної (першої) гармоніки.

Згідно розробленої методики також виконано спектральний аналіз експериментальної залежності переміщення штока амортизатора в часі. Як і процес зміни зусилля на штоці, переміщення штока амортизатора має основну гармоніку з номером 1. Суттєвими гармоніками є перша і третя. Амплітуди інших гармонік складають менше 5% від основної (першої) гармоніки. Цим спектр амплітуд переміщень штока відрізняється від спектра зусилля, де суттєвими є не дві, а п'ять гармонік.

Одержаний розклад залежностей зусилля і переміщення штока амортизатора є основою для визначення його характеристик і діагностики технічного стану амортизатора. Це здійснюється порівнянням обмеженого набору складових розкладу із експериментальними даними. Із порівняння одержаних діаграм із експериментально визначених випливає, що навіть врахування всіх гармонік, амплітуди яких складають більше 3..5% від основних, не дає можливості точно описати реальний процес. Для достатньо повного і вичерпного опису процесу необхідно врахування ряду мало суттєвих гармонік з номерами 5..15 і вище. Уже при врахування 12-ти гармонік спостерігається кількісна і якісна відповідність розрахунків параметрів відрізками ряду Фур'є і експериментальними даними.

Розроблене стендове обладнання дозволяє здійснити діагностичні випробування амортизаторів із визначення інтегральних показників їх якості та провести комплексний спектральний аналіз характеристик "сила-переміщення" амортизатора в умовах роботи, близьких до експлуатаційних.

Як напрямок подальших досліджень рекомендується провести дослідження в напрямку визначення впливу випадкових змін процесу в межах циклу на спектральні характеристики силових і кінематичних параметрів амортизаторів.

Для діагностики характеристик амортизатора найбільш доцільно використати полярну діаграму "сила-переміщення", визначену експериментально, та розклад її складових (окремо сили і переміщення) в ряди Фур'є. При цьому врахування лише суттєвих складових розкладу є недостатнім для забезпечення необхідної точності опису полярної діаграми. Для достатньо точного опису полярної діаграми необхідно врахувати 10..15 гармонік. Для виявлення особливих ділянок діаграми, зокрема, точок зламу, високочастотних осциляцій та обмежень необхідно врахувати близько 100 гармонік розкладу.

ПРОЕКТИРОВАНИЕ МАТРИЦ СПЕЦИАЛИЗИРОВАННЫХ ПЕРЕНАЛАЖИВАЕМЫХ ШТАМПОВ

Мовшович А.Я., Ряховский А.В.
(АП ХНДІТехмаш, м. Харків, Україна)

Конструкция специализированных переналаживаемых штампов для разделительных операций такова, что наиболее характерным видом применяемых вырубных матриц являются матрицы втулочного типа, представляющие собой толстостенные цилиндры конечной длины, различной высоты и с различными толщинами стенок.

Исследования напряженно-деформированного состояния матриц показали, что наиболее нагруженной областью матрицы в момент вырубки является кольцевая зона вблизи режущей кромки, ограниченная контактным пояском штампуемого материала и глубиной его внедрения в матрицу. Причем, абсолютные значения максимальных напряжений имеет большие величины на некотором удалении (примерно на 0,1мм.) от режущей кромки по сравнению с соответствующими на самой кромке. Однако, величины максимальных напряжений еще не определяют предельное по прочности состояние напряженного элемента, хотя и характеризуют его качественную картину. Как известно, нагрузкой, вызывающей напряженное состояние вырубной матрицы, является вертикальное усилие вырубки. Радиальные нагрузки, расширяющие матрицу в процессе вырубки, являются производными и по величине представляют собой часть вертикальной. Соответственно и возникающие осевые напряжения δ_z в матрицах, большими и оптимальными толщинами стенок, имеют большие величины по сравнению с радиальными δ_r и тангенциальными δ_θ . Поэтому за критерий прочности вырубных матриц необходимо принимать эквивалентные напряжения на режущей кромке, вычисляемые по одной из гипотез прочности. По условиям нагружения, виду применяемого материала и характеру напряженного состояния для вырубных матриц наиболее приемлемой является гипотеза прочности удельной потенциальной энергии формоизменения ГУБЕРА-МИЗЕСА. При конструировании вырубных матриц толщины стенок необходимо назначать такими, чтобы выполнялось отношение внутреннего диаметра к наружному $a/b = 0,7 \div 0,75$.

Для удобства использования результатов исследования при конструировании СПШ и определения основных размеров вырубных матриц или проверке их на прочность необходимо получить аналитические зависимости толщин стенок матриц от эквивалентных напряжений, а также эквивалентных напряжений от толщин штампуемого материала.

Как показали исследования, величина максимального эквивалентного напряжения на режущей кромке практически не зависит от длины периметра вырубного контура, а определяется сопротивлением срезу и толщиной штампуемого материала. Определив величину эквивалентного напряжения на режущей кромке матрицы и сравнив результат с величиной допускаемого напряжения, можно достоверно оценить прочность и работоспособность вырубной матрицы данной конструкции.

ФРАКТАЛЬНЫЙ ПОДХОД К ОЦЕНКЕ МЕХАНИЧЕСКИХ СВОЙСТВ И ПАРАМЕТРОВ СТРУКТУРЫ МАТЕРИАЛОВ

Клименко С.А., Мельнийчук Ю.А., Встовский Г.В.*

(Институт сверхтвердых материалов им. В.Н. Бакуля НАН Украины,
Институт химической физики им. Н.Н. Семенова РАН*)

Актуальной задачей материаловедения является создание материалов, обеспечивающих формирование требуемых эксплуатационных свойств изделий. Как инструментальные, так и обрабатываемые материалы во многих случаях имеют гетерогенную структуру с чередованием фрагментов различных размеров и формы. Интегральные свойства таких структур могут описываться с использованием различных подходов. Традиционные методики не всегда позволяют установить корректные зависимости между механическими свойствами и параметрами структуры материалов с неоднородной структурой.

На примере износостойких газотермических покрытий, напыленных материалами на основе ферробора, и инструментальных твердых сплавов различных марок исследованы мультифрактальные свойства структуры материалов и их взаимосвязь с механическими характеристиками. Механические свойства приповерхностных слоев оценивались величиной фрактальной размерности D_s по специально разработанной методике с использованием деформационно-спектрального анализа. Установлена корреляционная связь, описываемая линейной зависимостью между фрактальными параметрами, характеризующими механические свойства материалов, полученными различными методами. Возрастанию хаусдорфовой размерности D_0 , характеризующей структуру напыленного материала, отвечает увеличение величины D_s , определенной клеточным методом по сканограммам, полученным при сканировании поверхности нагруженным индентором. Между фрактальными размерностями D_0 и D_s имеется зависимость $D_s = -2,6394 + 2,39663 D_0$ с коэффициентом корреляции 0,99268.

При изучении структуры и характеристик твердых сплавов с вероятностью выше 90% выявлена корреляционная связь, описываемая линейными зависимостями, между величиной твердости по Виккерсу, величиной коэрцитивной силы и мультифрактальными параметрами: мерой адаптивности структуры к внешнему воздействию (D_{40}/D_1), информационной (D_1) и хаусдорфовой (D_0) размерностями структуры.

Подход, основанный на описании структуры и свойств материалов интегральными фрактальными характеристиками, позволяет эффективно прогнозировать традиционные свойства материалов, и, как следствие, оптимизировать параметры управления ими на стадии изготовления.

СОВРЕМЕННЫЕ ПОДХОДЫ В МОДЕЛИРОВАНИИ СТРУКТУР ПРИМЕНИТЕЛЬНО К АБРАЗИВНО-АЛМАЗНЫМ ИНСТРУМЕНТАМ

Грабченко А.И., Доброскок В.Л., Филимонов Е.В.
(НТУ "ХПИ", Харьков, Украина)

Basic types of abrasive-diamond tools structures are considered. Analyses of forming methods for statistical modeling are carried out. Rational areas for basic abrasive-diamond tools modeling methods are defined.

Анализируя основные этапы в теоретических представлениях об абразивно-алмазных инструментах и процессах шлифования, можно отметить, что каждый из них был связан с новым уровнем соответствия разрабатываемых моделей реальным объектам. Развитие аппаратных и программных возможностей вычислительной техники, а также статистических методов исследования, сегодня позволяет судить о свойствах абразивно-алмазных инструментов на основе моделей их структур.

Исследования, проведенные авторами с использованием разработанной системы статистического моделирования, наработки в области образования плотноупакованных структур, состоящих из разноразмерных сфер, позволяют производить оценку эффективности различных подходов при решении задач моделирования абразивно-алмазных инструментов и сделать некоторые обобщения.

В связи с ограничениями по плотности упаковки структур, получаемых с использованием метода Монте-Карло и сложностью процесса моделирования плотных упаковок структур абразивно-алмазных инструментов гравитационным методом, перспективным направлением является обработка контакта объектов для получения неплотной упаковки структуры алмазно-абразивных зерен.

Установлено, что, являясь комбинацией двух описанных методов, основные отличия такого подхода будут заключаться в том, что алгоритмы образования структуры будут учитывать возможность изменения координат, ориентации или размеров объектов при контакте. Процедура упаковки должна производиться таким образом, чтобы объекты располагались в объеме абразивного пространства или в один слой в соответствии с некоторым заданным законом распределения. Этот метод должен включать алгоритмы обработки множественного контакта объектов на основе трехосных эллипсоидов, позволяя получать структуры близкие к плотноупакованным, что обеспечит его универсальность и позволит расширить группу исследуемых инструментов.

КОМБИНИРОВАННАЯ МЕХАНИЧЕСКАЯ ОБРАБОТКА ДЕТАЛЕЙ ТИПА ТЕЛ ВРАЩЕНИЯ С ПРИМЕНЕНИЕМ ИМПУЛЬСНЫХ ТОКОВ

Ковалевский С.В., Тулупов В.И.
(ДГМА, г. Краматорск, Украина)

Цель работы заключается в исследовании влияния импульсных токов, подводимых к зоне резания в условиях токарной обработки, на обрабатываемость труднообрабатываемых металлов и их сплавов, а также на качество обрабатываемой поверхности.

Работа основана на электронно-пластическом эффекте, открытом в Институте физической химии АН СССР д.т.н. Троицким О.А. Впервые было обнаружено резкое снижение сопротивления деформированию металлических кристаллов под действием электрического тока высокой плотности в 1970 году. Электронно-пластический эффект был исследован при волочении проволоки. Он позволяет не только резко повысить пластичность металла, но и улучшает его свойства. При пропускании электрического тока через зону волочения медной проволоки происходит снижение усилий волочения на 10-15% в случае постоянного и на 20-25% в случае импульсного. Наблюдалось увеличение действия тока, когда направление движения дрейфа электронов совпадает с направлением движения зоны деформации.

Сущность электронно-пластического эффекта заключается в использовании энергии электронов. Подводимый импульсный электрический ток к месту деформации помогает сдвинуть дислокации с места. Длительность импульсов составляет 10^{-4} 10^{-5} секунды, а плотность тока достигает ста тысяч ампер на квадратный сантиметр. Такой режим обеспечивается источником импульсного тока сравнительно небольшой мощности.

Применяя электронно-пластический эффект в токарной обработке, кроме увеличения пластичности металла с помощью импульсного тока можно получить поверхность детали с меньшей шероховатостью, чем при традиционном точении, а также уменьшить механические напряжения в поверхностном слое, что позволит повысить эксплуатационные качества детали. Кроме этого увеличивается время стойкости инструмента и снижается эффективная мощность резания. Эти положительные моменты играют немаловажную роль при обработке труднообрабатываемых металлов и их сплавов.

Применение нового метода обработки позволит получить экономический эффект за счет увеличения времени стойкости режущего инструмента, уменьшения износа оборудования и затрат электроэнергии, а также за счет улучшения качества обрабатываемых деталей.

ПОВЫШЕНИЕ НАДЕЖНОСТИ ФУНКЦИОНИРОВАНИЯ ТЯЖЕЛОНАГРУЖЕННОГО СБОРНОГО РЕЖУЩЕГО ИНСТРУМЕНТА

Ивченко Т.Г.

(ДонНТУ, г. Донецк, Украина)

Одним из резервов роста эффективности современного механообрабатывающего производства является повышение надежности режущего инструмента. Наряду с поиском новых технических решений по совершенствованию самого инструмента на стадиях его проектирования и производства весьма актуальна задача обеспечения требуемого уровня надежности функционирования за счет разработки регламентов его рациональной эксплуатации. В настоящей работе представлены результаты теоретических и экспериментальных исследований надежности тяжелонагруженного сборного режущего инструмента с механическим креплением многогранных неперетачиваемых пластин, полученные на основании комплексного подхода к анализу стохастических закономерностей его функционирования, оптимизации основных показателей надежности и их эксплуатационному обеспечению.

В разработанной модели надежности функционирования сборного режущего инструмента на основании сопоставления уровней прочности и износостойкости инструмента с уровнем действующей на него нагрузки, изменяющихся во времени, устанавливается вероятность возникновения отказа в любой заданный момент времени и его характер: достижение заданного критерия затупления или разрушение режущего лезвия и других элементов сборного инструмента. В результате анализа информации об отказах инструмента осуществляется прогнозирование законов распределения основных показателей надежности и их параметров.

Проведенные для широкого диапазона изменений условий эксплуатации экспериментальные исследования тяжелонагруженного сборного режущего инструмента устанавливают виды его отказов и законы распределения показателей надежности, подтверждающие адекватность разработанных моделей и достоверность теоретических исследований.

Для повышения надежности режущего инструмента на основании разработанных зависимостей показателей безотказности и долговечности от условий эксплуатации рассчитаны поправочные коэффициенты на режимы резания – скорость резания, подачу и глубину, обеспечивающие заданный гарантированный уровень надежности с учетом вероятности возникновения неблагоприятных видов отказов, связанных с разрушением режущего инструмента.

С использованием в качестве критерия оптимизации относительного вероятностного интегрального показателя качества инструмента, определены оптимальные уровни основных показателей безотказности и долговечности при его эксплуатации, а также определены соответствующие им оптимальные режимы резания. При этом достигается повышение надежности с максимальным полезным эффектом от эксплуатации режущего инструмента с наименьшими затратами.

ПРАВКА ШЛИФОВАЛЬНЫХ КРУГОВ КАК СПОСОБ ПОВЫШЕНИЯ ЭФФЕКТИВНОСТИ АБРАЗИВНОЙ ОБРАБОТКИ

Белов С.Г., Калафатова Л.П., Шевченко В.А.
(ДонНТУ, г. Донецк, Украина)

Одной из основных задач, стоящих перед предприятиями машиностроения, является интенсификация процессов алмазно-абразивной обработки с целью снижения себестоимости выпускаемой продукции и повышения ее качества. Разработка прогрессивного технологического процесса обработки изделий предполагает необходимость использования перспективных способов правки алмазного инструмента, обеспечивающих его высокие режущие характеристики. Работа затупленными кругами сопровождается ростом силового воздействия на обрабатываемый материал, снижением качества формируемой поверхности по параметру дефектности, ухудшением эксплуатационных характеристик изделий, повышенным непроизводительным расходом алмазных кругов.

Среди различных способов правки абразивных инструментов можно выделить правку свободным абразивом, которая является универсальной для кругов с различными типами связок и реализуется без прерывания процесса шлифования. Размеры абразива берут равным 0,6-0,9 размера зерен алмазного инструмента, подвергаемого правке, и подаются в зону правки в виде суспензии, которая содержит в себе глину и воду в следующем отношении компонентов, масс. %: абразив – 51,0-60,0; глина – 20,0-25,0; водный раствор ПАВ – остальное. Подача суспензии осуществляется в промежуток между шлифовальным кругом и притиром, повторяющим форму круга и установленным под углом α к вектору скорости круга V в точке их соприкосновения. При этом инструменту и притиру сообщают относительные возвратно-поступательные перемещения вдоль образующей и непрерывное движение по направлению к рабочей поверхности инструмента.

Для реализации способа разработана специальная установка, включающая следующие основные узлы: притир; механизм подачи притира; емкость для хранения абразивной суспензии; гидрпанель; систему управления. Установка крепится к плите, закрепленной на корпусе шпиндельного узла шлифовального станка. Применение указанного способа правки при шлифовании многогранных непереключаемых пластин из минералокерамики кругами на бакелитовой связке позволило при минимальном расходе алмазоносного слоя инструмента увеличить количество пластин, выпускаемых между правками, на 50% при улучшении качества обрабатываемой поверхности в 1,5 раза.

ОПИСАНИЕ ВЗАИМОДЕЙСТВИЯ ШЛИФОВАЛЬНОГО КРУГА И ЗАГОТОВКИ НА ОСНОВЕ ПОЛОЖЕНИЙ ТЕОРИИ ПОЛЯ

Гусев В.В., Киселева И.В.
(ДонНТУ, г. Донецк, Украина)

In paper the description of grinding wheel-working surface in view of stereology and vector field is considered. The offered approach to the description allows generalizing the description of structure of working surface of various wheels for different grinding setup.

Значительное влияние на формирование показателей качества поверхностного слоя деталей из керамики при алмазной обработке оказывает характеристика алмазного круга. Для обеспечения требуемых эксплуатационных свойств абразивного инструмента необходимо количественно оценивать геометрию его режущего рельефа. Нерегулярность положения и ориентации зерен на рабочей поверхности круга вызывают необходимость использования статистических характеристик.

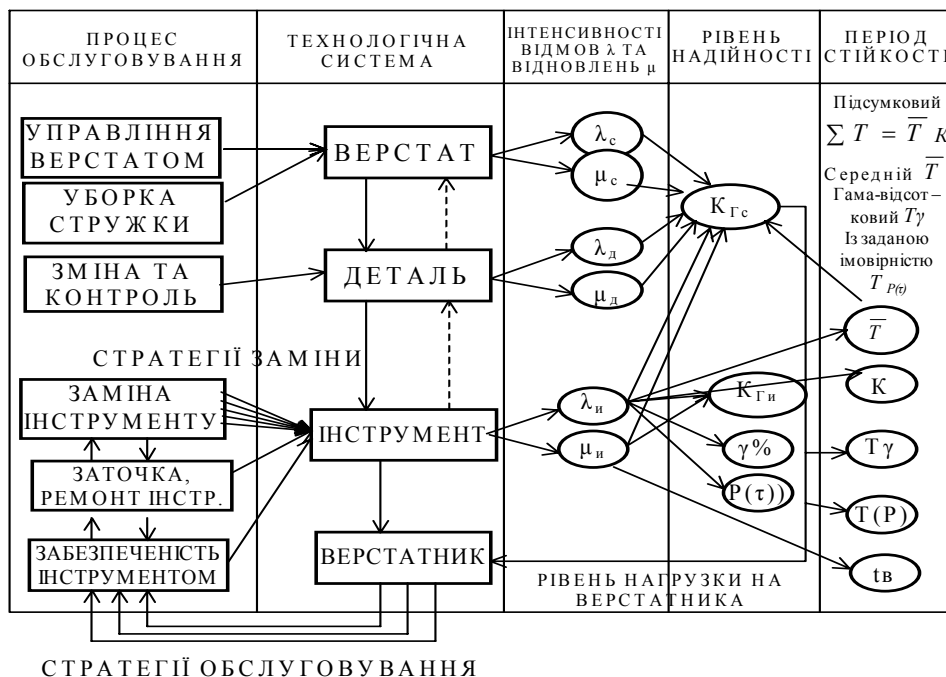
Положение вершины зерна на рабочей поверхности круга в нормальной цилиндрической системе координат определяется случайным вектором. В этом случае говорят о случайном векторном поле, определенном в некоторой области трехмерного пространства рабочей поверхности круга. При рассмотрении алмазного шлифовального круга в статике расположение зерен в пространстве рабочей поверхности можно рассматривать как нестационарное поле зерен с распределением Пуассона.

В соответствии одним из фундаментальных соотношений стереологии, каждому уровню рабочей поверхности круга соответствует определенная скалярная величина A , которая характеризует относительную опорную площадь поверхности алмазных зерен, объемную долю алмазных зерен и определяет возможность в удалении материала припуска инструментом на этом уровне. При умножении вектора скорости \vec{V} произвольной точки РПК круга на скалярную функцию поля в этой же точке, получим векторную характеристику поля круга при обработке $\vec{P} = A \cdot \vec{V}$. Дивергенция потока поля рабочих элементов круга (алмазных зерен), если предположить отсутствие изменений в его рабочей поверхности, равна нулю: $Div(\vec{P}) = 0$. Поток поля рабочих элементов круга через любую замкнутую поверхность, если только эту поверхность можно стянуть в точку, не пересекая границ поля также равен нулю. Таким образом, мы имеем случайное соленоидальное векторное поле. С помощью положений теории поля получены зависимости, позволяющие оценить распределение удаляемых объемов материала припуска по площади контакта, число зерен участвующие в удалении припуска, вероятность удаления материала для любой точки зоны контакта круга с заготовкой.

НАДІЙНІСТЬ ТЕХНОЛОГІЧНОЇ СИСТЕМИ ПРИ МЕХАНООБРОБЦІ НА ВАЖКИХ ВЕРСТАТАХ

Клименко Г.П., Васильченко Я.В., Ткаченко М.А., Андронов О.Ю.
(ДДМА, м. Краматорськ, Україна)

Дослідженнями особливостей експлуатації інструменту доведено, що поряд з підвищенням середніх навантажень на різальний інструмент, пов'язаних зі значними перетинами зрізу, при механообробці спостерігається також велика кількість збуджуючих факторів, пов'язаних з розсіюванням параметрів експлуатації та властивостей інструментів. В зв'язку з цим, одним із критеріїв для визначення якості процесу експлуатації інструменту прийнято його надійність, для оцінки якої запропонована система показників (рис. 1). При статистичному аналізі надійності технологічної системи, показано, що на частку простоїв, пов'язаних з обслуговуванням різального інструменту, припадає 8-9 % усього часу роботи системи та 25-27% часу припадає на стан, у якому система непрацездатна. Встановлено, що розподіли сумарного часу відновлення працездатності системи і наробітку на відмову не суперечить експоненційному закону.



На важких токарних верстатах часто працює два супорти в режимах як послідовного так і паралельного поєднання з точки зору надійності. Верстат обслуговується двома верстатниками, робота яких здійснюється в режимах незалежного або сумісного обслуговування. Отримані математичні моделі для визначення рівня надійності технологічної системи для різних стратегій обслуговування важких верстатів з використанням теорії марковських процесів.

ФОРМИРОВАНИЕ ИМИДЖА МАШИНОСТРОИТЕЛЬНЫХ ПРЕДПРИЯТИЙ КАК ФАКТОР КОНКУРЕНТОСПОСОБНОСТИ

Блинов А.О.

(МГУ им. Ломоносова, г. Москва, Россия)

Стратегическое управление призвано обеспечить конкурентоспособность машиностроительных предприятий в быстро меняющейся внешней среде. Под конкурентоспособностью машиностроительных предприятий понимается способность создавать такое превосходство над конкурентами, которое обеспечивает достижение поставленных целей. Стратегическое управление создает конкурентные преимущества, которые обеспечивают успешное существование и развитие машиностроительных предприятий в долгосрочной перспективе.

В последнее время в стратегическом анализе все больше внимания уделяется измерению отношения как оценочной реакции, включающей в себя чувства, предпочтения, намерения и суждения (оценки). Но далеко не все руководители российских предприятий осознают это.

Образ предприятия, его имидж – это восприятие индивидуальности данного предприятия, осознание его специфических черт, особенностей. Менеджеры любых машиностроительных предприятий раньше или позже начинают заниматься построением имиджа своего предприятия. Последовательность (блок-схема) их действий должна быть такой: 1. Измерение имиджа: какой он? 2. Оценка имиджа: что должно быть сделано? 3. Разработка программы построения имиджа: как это будет сделано? 4. Осуществление программы. 5. И снова измерение имиджа: какой он теперь?

Понятно, что машиностроительное предприятие должно создавать сильный имидж среди потребителей. Кроме этого, каждое машиностроительное предприятие заинтересовано в поддержании хорошего имиджа среди следующих общественных групп: 1. Финансисты. 2. Сотрудники машиностроительных предприятий. 3. Представители машиностроительных предприятий. 4. Депутаты. 5. Региональные сообщества. 6. Другие группы лидеров общественного мнения. Менеджерам предприятия необходимо хорошо чувствовать окружающие их настроения, выделять ключевые вопросы, которые важны для их деятельности.

Настало время организовать регулярное проведение опросов по имиджу предприятий в нашей стране. Каждое предприятие, если в этом будет необходимость, может оценить сильные и слабые стороны своего имиджа по конкретным аспектам деятельности: управлению предприятием, его прибыльности, использованию современной технологии, социальной ответственности, качеству обслуживания потребителя. В России управление поведением имиджем предприятием на рынке может быть эффективным, только если оно осуществляется на основе интеграции различных концепций стратегического управления и как упреждающее управление в реальном масштабе времени.

ОПРЕДЕЛЕНИЕ МОМЕНТА ТРЕНИЯ В ГИДРОДИНАМИЧЕСКИХ ПОДШИПНИКАХ

Бабин О.Ф., Ковалев В.Д.
(ДГМА, г. Краматорск, Украина)

Применение подшипников жидкостного трения в тяжело нагруженных опорах требует уточнения инженерных методик определения момента трения в период пуска, так как пусковой момент на двигателе определяется при неустановившемся движении.

Во всех классических работах рассматривается режим жидкостного трения, а факторы, определяющие наступление перехода от жидкостного к смешанному трению, не исследованы полностью. Обычно определяется характеристика режима работы подшипника скольжения $\lambda = \frac{\mu u}{p}$, где p – среднее давление на подшипник и сравнивается с $\lambda_{кр}$ соответствующая переходу от режима смешанного трения к жидкостному. Авторы, на базе аналитических исследований предлагают методику определения момента трения в радиальных подшипниках скольжения в неустановившемся режиме.

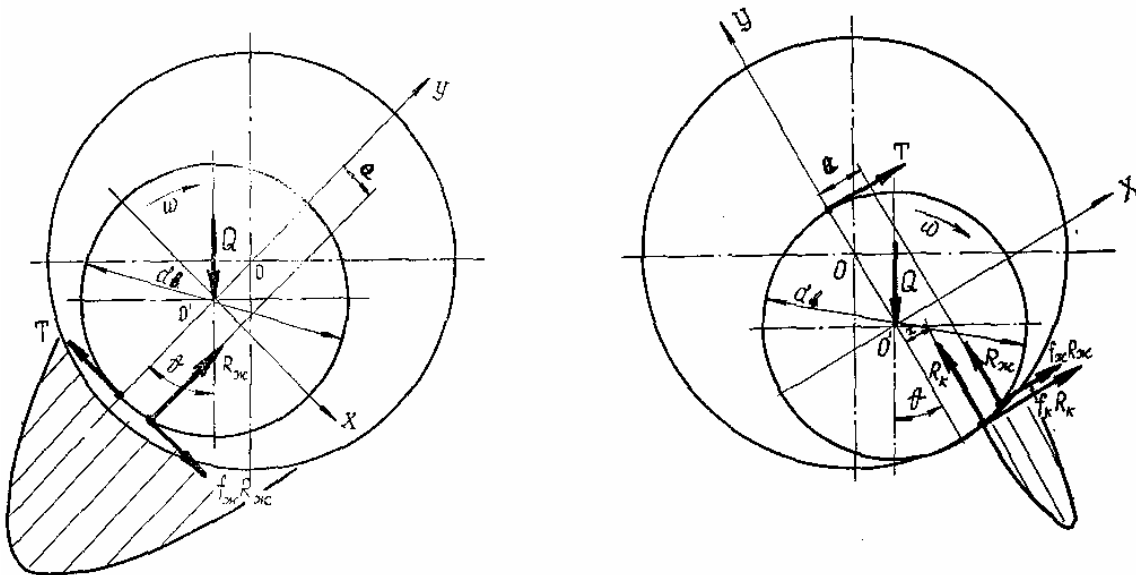


Рисунок 1 – Расчетная схема

На рис. 1 представлены расчетные схемы с силами, приложенными в рабочей зоне подшипника. Для случая жидкостного трения (рис. 1) параметр a определяется из следующих уравнений

$$\begin{cases} f_{жс} R_{жс} - T + Q \sin \theta = 0 \\ R_{жс} - Q \cos \theta = 0 \end{cases},$$

откуда после преобразования имеем:

$$f_{жс} = \frac{T}{R_{жс}} - \operatorname{tg}\theta$$

а из уравнения $T \frac{d_6}{R_{жс}} = R_{жс} a + f_{жс} R_{жс} \frac{d_6}{2}$, получаем $a = \frac{d_6}{2} \operatorname{tg}\theta$

Как известно, минимальное значение коэффициента жидкостного трения будет на "стыке" жидкостного и полужидкостного режимов, при этом угол θ меняет свой знак.

При жидкостном режиме дальнейшее увеличение коэффициента трения связано не только с ростом скорости течения жидкости, которая определяет увеличение момента трения в соответствии с уравнением $M_{мп} = \int_0^L \int_0^B \tau r dx dy$, но также в большей степени со смещением центра вращения вала, которое можно определить с помощью угла θ между линией центров "вала-втулки" и вертикальной осью.

Таким образом, с изменением угла θ величина момента трения при жидкостном режиме работы изменяется, что позволяет с учетом параметра a , приложения силы $R_{жс}$ определить момент трения в подшипнике:

$$M_{мп} = R_{жс} e + R_{жс} f_{жс} \frac{d_6}{2} = \frac{Q d_6}{2 \cos \theta} (\operatorname{tg}\theta + f_{жс})$$

Аналогично выведем уравнение момента трения для случая полужидкостного трения. Для упрощения расчетов допускаем, что угол действия $R_{жс}$ и $R_{жк}$ одинаков и равен θ .

Момент трения для полужидкостного режима равен

$$M_{мп} = \frac{Q d_6}{2 \cos \theta} (\operatorname{tg}\theta - f_{мп})$$

Полученные зависимости позволяют определять величины момента трения в подшипниках при жидкостном и полужидкостном режимах работы с помощью угла θ . Это дает возможность определять мощность, затрачиваемую на преодоление как сил вязкого сдвига для жидкостного режима и трения в зоне контакта при полужидкостном режиме работы, так и момент трения, связанного с положением центра вала относительно втулки.

РАБОТОСПОСОБНОСТЬ ИНСТРУМЕНТА, УПРОЧНЕННОГО ПО ИНТЕГРИРОВАННОЙ ТЕХНОЛОГИИ

Мирошниченко Ю.В.
(ДГМА, г. Краматорск, Украина)

Эффективность обработки материалов резанием, может быть существенно повышена за счет использования высокопроизводительных и надежных инструментов с износостойким покрытием.

В настоящее время существует большое число технологических методов получения покрытий на рабочих поверхностях инструмента. Среди них наиболее распространенными являются плазменно-вакуумные методы. Одним из перспективных и высококонтролируемых методов изменения физико-механических свойств рабочих поверхностей инструмента является способ модифицирование поверхности бомбардировкой высокоэнергетическими ионами-ионная имплантация. Управляя составом ионного пучка, можно изменить физические и химические свойства поверхности желаемом направлении.

В настоящей работе разработана интегрированная технология упрочнения режущего инструмента, включающая подготовку под нанесения покрытия, нанесение износостойкого покрытия методом конденсации из плазменной фазы в условиях ионной бомбардировки (метод КИБ) и последующую имплантацию ионов. Покрытие из нитрида титана TiN толщиной 2-3 мкм наносилось на установке "Булат". Имплантация ионов осуществлялась на технологическом ускорителе "Диана" в частотно-импульсном режиме с энергией 60-80 кэВ, дозой до $5 \cdot 10^{17}$ ион/см². В качестве имплантированных элементов использовались ионы углерода C⁺, азота N⁺, свинца Pb⁺.

В качестве объекта исследования использовались многогранные режущие пластины из твердого сплава BK8, T5K10.

В результате выполненных исследований установлено значительное повышение микротвердости пластин упрочненных по интегрированной технологии, по сравнению с пластинами с износостойким покрытием. Элементный состав двухслойной структуры исследовали с использованием метода Оже – спектроскопии с последующей компьютерной обработкой.

Установлено, что ионы, внедряясь в тонкий поверхностный слой изменяют элементарный состав поверхности, улучшая стехиометрию покрытия.

Проведены сравнительные стойкостные испытания при обработке коррозионностойкой стали марок 20X13 и 12X18Н9Т. В результате испытаний установлено, что стойкость режущего инструмента, упрочненного по предлагаемой технологии повысилась в 2,5 раза, увеличился уровень оптимальной скорости резания, соответствующий минимальной величине относительного износа по задней поверхности и максимальной размерной стойкости.

ИСХОДНЫЕ ИНСТРУМЕНТАЛЬНЫЕ ПОВЕРХНОСТИ ДОЛБЯКОВ С НАКЛОННОЙ ОСЬЮ ПРИ ОБРАБОТКЕ ШЛИЦЕВЫХ ВАЛОВ

Лупкін Б.В., Мамлюк О.В., Родин Р.П.
(НТУУ "КПІ", КиАТ, г. Киев, Украина)

Шлицевые валы являются широко распространенными деталями в современном машиностроении. Разработка прогрессивных процессов формообразования и режущих инструментов для их изготовления является важной задачей.

Одним из прогрессивных процессов обработки шлицевых валов является долбление обкаточными долбяками с наклонной осью. Исследование процессов формообразования шлицевых валов зуборезными долбяками с наклонной осью позволило разработать методику и алгоритмы расчета профиля вспомогательной производящей рейки и профилей инструментальной поверхности в различных сечениях инструмента.

При образовании исходной инструментальной поверхности по второму способу системе координат XYZ , не связанной ни с заготовкой, ни с инструментом, задается прямолинейно-поступательное движение со скоростью \vec{V} , перпендикулярное плоскости, в которой лежат оси шлицевого и зуборезного долбяка. В этом случае движение шлицевого вала относительно системы XYZ сводится к качению начального цилиндра, связанного с шлицевым валом, по начальной плоскости, связанной с системой XYZ .

В результате этого движения поверхность вала в системе XYZ занимает ряд последовательных положений, огибающая к которым будет вспомогательной производящей поверхностью.

Определив координаты вспомогательной производящей поверхности, уравнения контакта и используя формулы преобразования координат, находятся точки контакта сопряженных профилей, совокупность которых является профилем исходной инструментальной поверхности.

Важной задачей, при определении исходной инструментальной поверхности, является выбор размеров радиусов начальных цилиндров. Решение этой задачи основывается на анализе известных условий формообразования.

АНАЛІЗ ДІЯЛЬНОСТІ НАЙБІЛЬШИХ ВЕРСТАТОБУДІВНИХ ФІРМ СВІТУ В 2000 –І РОКИ

Пономарьов Л.Д.

(ДІТМ МНТУ м. Краматорськ, Україна)

Початок ХХІ століття для світового верстатобудування характеризується результатами структурних перетворень зроблених у найбільших верстатобудівних фірмах у період 1995-2000 р.р. Оцінки стану світового верстатобудування базуються на підсумках діяльності 247 фірм у 14 країнах по зведеннях про продажі верстатів і зв'язаного з ним устаткування. Ці зведення регулярно повідомляються в офіційному бюлетені, складаємого щорічно Американською верстатобудівною асоціацією (АМТ), і частково в публікаціях російського науково-технічного збірника СТИН. Повнота публікуємих у них зведень досить переконлива і достовірна. Так, по останнім даним обсяг продажів металорізальних верстатів (МС) і ковальсько-пресового устаткування (КПУ) знизився більш ніж половини фірм (127), збільшився обсяг продажів у 68 фірм, про втрати в області продажів повідомили 27 фірм і 11 фірм повідомили про скорочення своїх прибутків.

Найбільшим регіоном-виробником металообробного устаткування (МО) на протязі ряду років залишається Західна Європа, за якої майже в щільну йдуть країни Азіатсько-Тихоокеанського регіону (АТР), де лідирує Японія, і далі з великим відривом Північна Америка, (лідер – США). Темпи розвитку цих регіонів можуть по різних причинах збільшуватися чи скорочуватися, але в абсолютному вираженні виробництво МС і КПУ там росте постійно на відміну від Східної Європи, де виробництво МО на протязі багатьох літ поступово скорочувалося як по темпах, так і в абсолютному численні. Найбільш значний спад виробництва МС і КПУ спостерігається Росії, Україні і Польщі, невеликий підйом у Румунії і Югославії (4-5%).

У доповіді підведений рейтинг 35 фірм і коментарі причин зміни їхнього положення в підсумковій таблиці з опорою на фінансові показники й асортиментні коливання продажів МС і КПУ. У першій п'ятірці відзначають: 1 Comau (Італія), 2 Amada (Японія), 3 Yamazaki Mazak (Японія), 4 Thyssen Krupp (Німеччина), 5 Unova (США).

Таке положення цілком відповідає результатам розвитку світового верстатобудування (виробництво верстатів у Японії збільшилося на 16%, а в США скоротилося на 8%, у Німеччині на 6%). Це прямо відбилося на числі перших 35 фірм: кількість японських фірм світової популярності склало 14, німецьких – 12, американських – 2. Відзначається що фірми Fanuc і Siemens у випадку появи їх у цьому рейтингу по обсязі свого виробництва УЧПУ, приводів і інших компонентів, зв'язаних з верстатобудуванням, розділили б четверте місце з фірмою Thyssen Krupp.

Окреме місце в дослідженні займають питання конструкторських і технологічних новинок у перспективі розвитку світового і вітчизняного верстатобудування.

ИССЛЕДОВАНИЕ ОТДЕЛЕНИЯ И НАКОПЛЕНИЯ СТРУЖКИ ПРИ ФРЕЗЕРОВАНИИ ЗАКРЫТЫХ ПРОФИЛЬНЫХ ПАЗОВ

Нечепаев В.Г., Гнитько А.Н.
(ДонНТУ, г. Донецк, Украина)

Необходимым условием производительной и качественной обработки закрытых профильных пазов в автоматическом режиме является эвакуация отделенной стружки из зоны резания. Для создания технических решений, обеспечивающих своевременную эвакуацию в этом случае, необходимо исследование процесса накопления и перемещения стружки непосредственно после ее отделения.

Составлена расчетная схема, предусматривающая приложение к единичному элементу стружки действующих на него сил с учетом принятых допущений (сила со стороны передней поверхности, центробежная сила, сила принудительного воздействия, силы трения и др.).

Разработаны зависимости для определения мгновенных значений объема и массы стружки, находящейся в пространстве между зубьями фрезы при заданных конструктивных и режимных параметрах. Используя эти зависимости и теорему об изменении количества движения в интегральной форме, получены выражения, позволяющие выполнить анализ перемещения стружки после ее отделения. Они позволяют непосредственно определить следующие параметры:

- возможность перемещения элемента стружки в пространстве между зубьями под действием приложенных сил (вдоль передней поверхности зуба) и направление этого перемещения (от центра вращения фрезы наружу или снаружи к ее центру);
- время перемещения элемента стружки вдоль передней поверхности зуба;
- значение угла поворота фрезы, при котором элемент стружки “покидает” режущий инструмент, и суммарный вектор сил, действующих на элемент в этот момент.

Анализ процесса обработки T-образных профильных пазов в заготовках из стали и чугуна при значениях конструктивных параметров фрез и режимов обработки, рекомендованных соответствующими стандартами, позволил установить, что исследованном диапазоне параметров и режимов примерно в 50% случаев отсутствует возможность самоудаления (без дополнительного принудительного воздействия) стружки из пространства между зубьями фрезы. Это определяет высокую вероятность проявления при этом негативных последствий – в первую очередь снижение качества и производительности обработки. Соответственно, для гарантированного удаления стружки из пространства между зубьями фрезы в течение цикла обработки необходимо осуществление дополнительного принудительного воздействия.

ИСПЫТАНИЯ СТОЙКОСТИ К КЛИНЕНИЮ ПОРШНЕЙ ДВИГАТЕЛЕЙ ВНУТРЕННЕГО СГОРАНИЯ

Федин С.С., Зенкин Н.А.
(КНУТД, г. Киев, Украина)

В настоящее время ужесточение требований мирового рынка заставляет отечественных производителей создавать более совершенные конструкции двигателей внутреннего сгорания (ДВС) и комплектующих деталей. Проведенный анализ показателей качества поршней ДВС показывает, что достижение требований мировых стандартов, должно осуществляться в направлении совершенствования конструкций поршней ДВС, путем повышения точности на этапе их изготовления и путем нанесения специальных покрытий для повышения износостойкости и стойкости к клинению на этапе их эксплуатации.

В Киевском национальном университете технологий и дизайна на кафедре метрологии, стандартизации и сертификации проводятся испытания стойкости к клинению поршней ДВС с покрытиями при различных режимах работы двигателя.

Целью испытаний являлась сравнительная оценка, стойкости к клинению, проводившаяся для серийных и опытных поршней и гильз на дизеле Д – 245.8. Испытания проводились на стенде, оборудованном электробалансирной машиной LPA-250 и приборами, обеспечивающими точность измерений в соответствии с ГОСТ 18509-88. Оценка стойкости к клинению поршней и гильз проводилась на различных режимах работы двигателя (давление в цилиндре, общее время наработки, температура масла), по фиксированному времени при котором произошло заклинивание. В результате испытаний образцов поршней и гильз установлено, что поршни 245-1004021 производства КП «КИЕВТРАКТОРОДЕТАЛЬ» с графитизацией юбки, выполненной на ММЗ, обладают наиболее высокой стойкостью к клинению по сравнению со всеми испытанными поршнями.

Таким образом, проведенные нами испытания позволяют рекомендовать к промышленному применению для автомобильных и тракторных двигателей поршни ДВС с графитизацией юбки, так как при прочих равных показателях они обладают наиболее высокой стойкостью к клинению.

УЧБОВИЙ КУРС "МОДЕЛІ ІНФОРМАЦІЙНО-УПРАВЛІНСЬКИХ АРХІТЕКТУР В УПРАВЛІННІ ПІДПРИЄМСТВОМ"

Даніч В.М., Рамазанов С.К., Танченко С.М.
(СНУ ім. В. Даля, м. Луганськ, Україна)

The characteristic of a new training course is given: "Models of information-administrative architecture". The rate reflects results of researches of authors on problems of creation and development of administrative and information structures of the enterprises in conditions the Globalization.

В Східноукраїнському національному університеті ім. В. Даля на протязі декількох років ведуться дослідження інформаційних та управлінських структур підприємств регіону. Сформульована концепція інформаційно-управлінської архітектури (ІУА) як синергічного поєднання інформаційних та управлінських структур. Поставлені і реалізовані задачі моніторингу ІУА реальних об'єктів. Створені реляційні та об'єктно-орієнтовані моделі і бази даних для зберігання та аналізу результатів моніторингу. Дослідження є частиною держбюджетної НДР "Розробка механізму управління конкурентоспроможністю суб'єктів господарської діяльності в умовах глобалізації економіки", що ведеться науковцями факультету управління за участю кафедр економічної кібернетики та інформатики.

По результатам цього дослідження створено учбовий курс "Моделі інформаційно-управлінських архітектур та їх використання в управлінні підприємством", який читається студентам факультетів управління, математики та інформатики. Названу дисципліну можна розглядати як складову частину чи доповнення більш широкого курсу "Інформаційний менеджмент". Основні задачі нової дисципліни: створення засад для усвідомлення та подальшого використання в практичній діяльності концепції ІУА, вивчення та практичне засвоєння організаційно-правових процедур моніторингу ІУА, виявлення та використання кращих взірців ІУА для підприємств заданого типу, відсліджування та прогнозування динаміки розвитку архітектур, особливо в умовах дії фактора глобалізації. Зазначимо, що дія цього фактору в інформаційно-управлінській сфері є суттєво визначальною. Причиною є швидкий, лавиноподібний характер розвитку апаратних та програмних компонент інформаційних технологій, що становлять зараз основу управлінської діяльності. До цього слід додати динамізм розвитку самих управлінських структур (широке використання матричних, горизонтальних структур), який теж ініціюється глобальними зрушеннями в практиці менеджменту.

На протязі двох років цей курс читається студентам згаданих факультетів, використовується в курсовому та дипломному проектуванні.

ВПРОВАДЖЕННЯ МІЖНАРОДНИХ СТАНДАРТІВ ISO 9000:2000 В ГАЛУЗЬ ВАЖКОГО МАШИНОБУДУВАННЯ

Клименко Г.П., Васильченко Я.В., Ткаченко М.А., Андронов О.Ю.
(ДДМА, м. Краматорськ, Україна)

The principle of forming of system of rational maintenance of the tools is offered and the methodology of qualimetric researches of system is developed, according to which the process of maintenance of the cutting tool is considered from a position operating by its quality. The designed methodology a complex of theoretical - experimental researches of process of maintenance cutting tools created system of objective functions for optimization of quality of process also is executed.

На основі використання принципів міжнародного стандарту ISO 9000: 2000 створена модель системи якості процесу експлуатації інструментів на важких верстатах. При побудові структури системи (рис. 1) експлуатація інструменту вперше розглядається як сукупність процесів: організаційного, керування ресурсами, обслуговування технологічної системи, підготовчо-інформаційного, процесу обробки деталей і забезпечення зворотнього зв'язку (оцінки, аналізу, удосконалення).

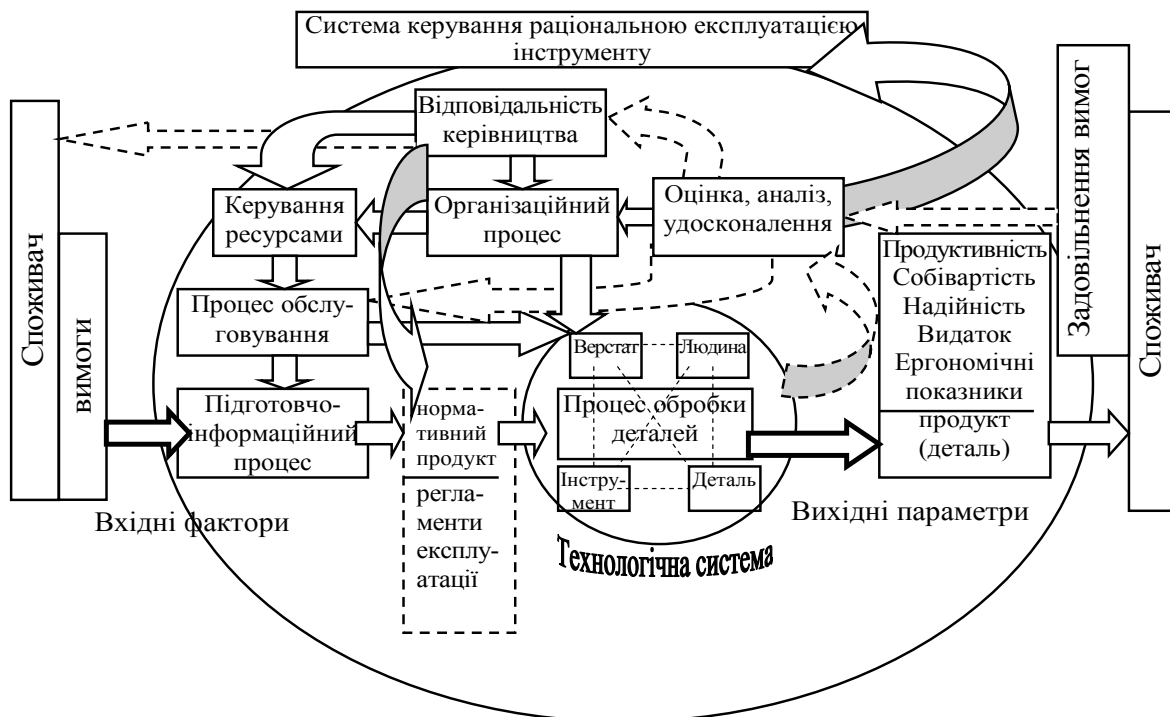


Рисунок 1 – Модель системи керування процесом експлуатації інструменту

Під раціональною експлуатацією різального інструмента розуміється такий процес його використання, при якому, поряд із високою продуктивністю і мінімальними витратами, досягається можливо менший видаток інструменту при заданому рівні його надійності і психофізичного навантаження на верстатника.

Для кількісної оцінки якості процесу експлуатації використано кваліметричний підхід. Розроблена ієрархічна структура властивостей, що складають якість експлуатації інструменту, містить властивості призначення, що характеризуються цільовими функціями для багатокритеріальної оптимізації якості процесу експлуатації різального інструменту. Вони являють собою вектор критеріїв керування якістю процесу (цифра позначає рівень розгляду)

$$U^{-1} = (U_1^3, U_2^3, U_3^3, U_4^3, U_5^3).$$

Оцінка якості визначається: $K^j_i = f(P_i/P_i^{\text{ЭТ}})$, де K^j_i - оцінка комплексної i - властивості на j - рівні розгляду; P_i и $P_i^{\text{ЭТ}}$ - виробничі показники якості та еталони (базові) . Рівень якості експлуатації (який розглянуто на $j+1$ рівні) ви-

значається: $V_{\text{Э}}^{j+1} = \sum_{i=1}^n K_i^j \cdot B_i^j$, де B_i^j - вагомість i - властивості на j -м рівні

розгляду. Показники рівнів властивостей визначалися на основі анкетного опитування, моментних спостережень, тривалих статистичних досліджень, лабораторних експериментів. Базовими показниками прийняті рекомендації нормативів, стандартів, інших регламентуючих документів. Експертна оцінка властивостей, що характеризують якість експлуатації, дозволила виявити з них найбільш важливі, що враховувалися при розробці інформаційно-підготовчої підсистеми раціональної експлуатації інструменту. Статистичні дослідження якості експлуатації інструментів проводилися на основі інформаційного банку даних, що нараховує більше 5000 випадків обробки деталей на важких верстатах, зібраних на заводах різних галузей машинобудування.

Для теоретичних досліджень якості експлуатації розроблені методика і програмне забезпечення для ЕОМ із використанням теорії кваліметрії, а також методики експертної оцінки якості експлуатації інструменту. Розроблена система якості процесу експлуатації інструменту на важких верстатах, керується за допомогою раціональних параметрів режимів різання та видатку інструменту з урахуванням надійності технологічної системи, що забезпечують достатній рівень якості процесу.

ЧИ ЗАМІНЯТЬ МУЛЬТИМЕДІЙНІ ТЕХНОЛОГІЇ "КРЕЙДУ ТА ГАНЧІРКУ" У ВУЗІ?

Александров Є.Є., Богатиренко К.І.
(НТУ "ХПІ", м. Харків, Україна)

Some problems of the teaching of special discipline are considered in epoch multimedia technology.

В останні роки в сфері освіти з'явився новий термін "Віртуальна навчальна лабораторія". Суть його ясна з назви, відповідає ідеям дистанційного навчання і дозволяє хоча б частково згладити гостроту проблеми матеріально-технічного забезпечення навчального процесу. Перспективним напрямком цих лабораторій є імітація лабораторних робіт на складному чи унікальному устаткуванні. Приготувавши комп'ютерну базу експериментальних даних для різних вхідних параметрів і набір відеофрагментів реальних експериментів, можна розробити віртуальну інтерактивну установку для проведення типових комп'ютерних лабораторних досліджень за допомогою комп'ютера.

Ризики і перспективи "мультимедізації", на наш погляд, такі.

1. Відносна простота розробки стандартних web-додатків шляхом прямого конвертування текстових, графічних і мультимедійних файлів привела до сильного засмічення інформаційного простору і складності добору дійсно потрібних елементів із пропонованого мереженого масиву даних, що розпухає. Тому існує реальна небезпека виникнення застиглого інформаційного "культурного шару" на шляху розвитку освітніх мережних ресурсів і, як наслідок, переповнення і високий рівень шумів в інформаційній базі системи мережного супроводу утворення.

2. Застосовуючи комп'ютерні технології, варто реально усвідомлювати, яка переслідується ціль і які засоби для її реалізації необхідно залучити. Фахівці говорять, що провести кабель внутрішньо-вузівської системи значно простіше, ніж переконати викладачів використовувати цю систему в ході занять. Справа тут не тільки в психологічній інерції, але і проблемі до-лекційної підготовки, що, як підводна частина айсберга, набагато більше надводної, вимагає глибоких професійних знань в області ІТ-технологій.

3. Дуже важливим питанням є - яка аудиторія, для якої готується заняття. На кого розраховано і ким буде використано? Тут не можна прагнути створити універсальне видовище для усіх, не можна довести інформацію з рівною для всіх ефективністю. Студентська аудиторія не завжди має стійку внутрішню мотивацію учитися, зустрічається аудиторія вкрай незацікавлена, агресивна, не

настроєна на роботу. Дивно і сумно, що до такої аудиторії відносяться, у першу чергу, студенти - контрактники, які б, здавалось, повинні з подвоєним ентузіазмом відпрацьовувати витрачені на навчання власні гроші.

4. "Самвидав" мультимедійних продуктів індивідуального (аматорського, чи, грубо кажучи, кустарного) виготовлення вимагає дуже великих зусиль, а отримані результати ці зусилля не завжди окупають. І це цілком природно: без залучення професійних методистів, постановників, художників, фахівців з нелінійного монтажу й інших не зняти, наприклад, науково-популярний повноформатний фільм. А саме таким фільмом є по формальних ознаках мультимедійна лекція.

5. Студенту, особливо спочатку, дуже важко настроїтися на самостійну роботу за мультимедійним комп'ютером, особливо якщо в нього є доступ до мережних ресурсів: в Інтернеті можна знайти більш цікаві інформаційні ресурси не навчального характеру.

6. Немає гарантій того, що "мультимедійна освіта" у всіх дисциплінах дасть такі ж міцні, не поверхневі, фундаментальні знання, як і традиційне, "із крейдою і дошкою". Викладачу, що зважився на використання мультимедійно-комп'ютерних технологій, не слід думати, що з їхнім застосуванням відбудеться чудо. В освіті чудес не буває, як у будь-якій практичній сфері діяльності, і гарний у принципі інструмент у недотепних руках одержує зворотні властивості, починає заважати, обтяжувати і заплутувати

7. Вища школа останнім часом усі частіше зіштовхується з розривом між елементарними знаннями середньої школи і фундаментальних теоретичних положень, досліджуваними на перших курсах вищого навчального закладу. Може бути тому, рівень використання комп'ютерних технологій у більшості вузів поки відстає від можливостей, наданих сучасною комп'ютерною технікою, темпів появи нових технологій і відповідного програмного забезпечення.

Зараз збуваються пророкування футурологів про злиття комунікацій. Фахівці пророкують перспективу повної заміни звичайного навчання льотчиків і пілотів космічних кораблів, лікарів і операторів атомних станцій, солдатів і інших категорій фахівців на навчання у віртуальній реальності.

В утворенні відбувається закономірна зміна змісту поняття "інформаційний супровід". Вже не просте формування баз даних навчальних курсів і розробка мультимедійних мережевих додатків, а інтерактивні on-line-дискусії і конференції, робота з глобальними дослідницькими експериментальними установками стають основними ознаками інформаційно-комунікаційного супроводу навчання.

ПОВЫШЕНИЕ ЭФФЕКТИВНОСТИ И КАЧЕСТВА ОБРАБОТКИ КРУПНОГАБАРИТНЫХ ДЕТАЛЕЙ РОТАЦИОННЫМИ РЕЗЦАМИ

Лебедев В.Я.

(ГНУ ФТИ НАН Б, г. Минск, Беларусь)

The paper discusses technological possibilities of using rotary tools for operations of machining large-dimensional parts from various materials. Some designs of rotary tools are described.

Проблемы повышения эффективности обработки, обеспечения точности и качества поверхностей крупногабаритных деталей являются актуальными для многих отраслей промышленности, и особенно для тяжелого машиностроения, обеспечивающего техникой горнорудный и металлургический комплексы, транспортное машиностроение, бумагоделательную и другие отрасли. Решаться они должны комплексно путем создания надежного и точного оборудования и разработки высокопроизводительного инструмента с высокой технологической стойкостью. Одним из перспективных видов режущего инструмента для таких условий обработки являются ротационные резцы.

Особенности кинематики, высокие динамические и термические нагрузки, возникающие при обработке крупногабаритных деталей, предъявляют высокие требования к инструменту, его технологической надежности и долговечности. Важное значение имеет диапазон реализуемых инструментом режимов обработки. С учетом этих требований в Физико-техническом институте НАН Беларуси разработано ряд конструкций ротационных резцов.

В работе описаны конкретные примеры работы ротационных инструментов при обработке деталей из широкой гаммы материалов, в том числе высокопрочных сталей и сплавов твердостью до 54...56 HRC. Успешным решением явилось разработка ротационных резцов для операций точения прерывистых поверхностей (ножевой гарнитуры мельниц, роторов генераторов и др.).

Высокая размерная стойкость ротационных резцов обеспечила успешное применение их при обточке набивных валов суперкаландров в бумагоделательной промышленности. Диаметр обрабатываемых валов 600... 800 мм при длине до 8600мм. Ротационным точением достигается некруглость и нецилиндричность обработанного вала не более 10 мкм.

Внедрение технологии ротационной обработки обеспечивает повышение эффективности механической обработки деталей за счет повышения производительности в 3...6 раз при замене традиционного лезвийного инструмента при одновременном многократном увеличении стойкости резцов, и в 10...20 раз – при замене шлифования (особенно крупногабаритных деталей).

ПРОГРАМНЕ ЗАБЕЗПЕЧЕННЯ ДЛЯ ДОСЛІДЖЕННЯ ТЕМПЕРАТУРНИХ ПОЛІВ ПРИ ОБРОБЦІ МЕТАЛІВ ЛЕЗОВИМ ІНСТРУМЕНТОМ

Крижанівський В.Б.
(ЖДТУ, м. Житомир, Україна)

In this paper author proposes to use developed MATLAB application for investigation of temperature distribution in the zone of cutting.

Якість виробу, який утворений в результаті обробки різанням, визначається точністю геометричної форми та фізико – механічними властивостями поверхневого шару матеріалу виробу. І на форму, і на властивості поверхневого шару значний вплив має температурне поле в системі "різець – стружка – виріб".

В даній роботі для розрахунку температурного поля пропонується використання програмного додатку, створеного автором за допомогою пакету прикладних програм для інженерних розрахунків MATLAB.

Створений додаток дає можливість:

- Швидкої побудови за методом Делоне скінченно елементної сітки зі згущеннями в зонах з великими градієнтами температури;
- Вибору граничних умов Діріхле (задана температура на границі) або Неймана (заданий тепловий потік через границю);
- Задання власних теплофізичних характеристик для різних підобластей в зоні розрахунку температурного поля (наприклад для тіла різця, твердосплавної пластинки і деталі, яка оброблюється).

Наведені можливості органічно доповнюються різними сервісами:

- Зручним графічним інтерфейсом для діалогового вводу параметрів рівняння теплопровідності;
- Візуалізацією температурних полів, їх фрагментів та ізотерм для заданих значень температури;
- Потужною системою для виведення демонстраційної інформації з анімаційними ефектами.

Тестування створеного програмного додатку здійснювалося на основі опублікованих експериментальних даних про поведінку температурних полів у зоні різання. Відзначимо високу відповідність розрахунків та експериментальних результатів.

Передбачається подальша модернізація створеного додатку з метою врахування термопластичних ефектів, фазових перетворень тощо в зоні різання. Така комплексна комп'ютерна модель в перспективі дає змогу розглянути керовані параметри різання (подачу, швидкість, глибину та геометрію) як змінні в задачі умовної оптимізації і отримати їх оптимальні або хоча б раціональні значення за допомогою методів нелінійного програмування.

МОНІТОРИНГ ІНФОРМАЦІЙНО-УПРАВЛІНСЬКОЇ АРХІТЕКТУРИ ВЕЛИКОГО ПІДПРИЄМСТВА

Данич В. М.

(Східноукраїнський національний університет, м. Луганськ, Україна)

The concept of monitoring of information-administrative architecture for the big enterprises is proved.

В [1] визначена концепція інформаційно-управлінської архітектури (ІУА) підприємства чи установи як синергічного поєднання інформаційних та управлінських структур, сформульована задача моніторингу ІУА. Реляційні та об'єктно-орієнтовані моделі і бази даних ІУА становлять інструментальні засоби, що використовуються для збереження та аналізу результатів моніторингу.

Серед різних класів та типів об'єктів, в контексті ІУА, особливий інтерес викликають великі підприємства. Вони, як правило, унікальні, з точки зору інформаційно-управлінських архітектур, характеризуються значною складністю ІУА, інформаційна складова архітектури являє собою корпоративну інформаційну систему. Управління інформаційно-управлінською архітектурою такого підприємства – складна задача, що потребує великих організаційних, фінансових та суто технічних зусиль. На рівні головного керівництва, а саме воно приймає ключові організаційні та фінансові рішення, суттєвою є оглядність як самої ІУА, так і її проблем розвитку. Обмеженість як суто специфічних інформаційних знань, так і часових ресурсів вимагає компактного, але інформативного відображення стану ІУА, динаміки та перспектив її розвитку. Загальноприйняті методи та моделі реінжинірингу системи управління не задовольняють вимогам компактності, орієнтовані більше на спеціалістів з інформаційних технологій, ніж на керівництво підприємствами.

Концепція та моделі ІУА, що пропонуються в даній роботі, дозволяють створити компактний портрет системи управління в поєднанні з інформаційною системою, причому рівень компактності може варіюватись. Регулярний моніторинг власної ІУА, використання результатів моніторингу систем управління інших підприємств в проекції на власні підрозділи дають змогу приймати обґрунтовані організаційні та фінансові рішення відносно вдосконалення чи реорганізації ІУА.

Література:

1. Данич В. Н. Синергизм управленческих и информационных структур в социальных системах. - Вестник ВУГУ, Луганск: Изд. ВУГУ, 2000, №3 (25). - с. 20-27

К ВОПРОСУ О ПОВЫШЕНИИ КОНКУРЕНТОСПОСОБНОСТИ ПРОДУКЦИИ МАШИНОСТРОЕНИЯ

Дядя С.И.

(ЗНТУ, г. Запорожье, Украина)

Умение реализовать требования заказчика в изделиях, объединение всего коллектива предприятия для выполнения этой задачи позволит позитивно ответить на вопрос "быть или не быть?" отечественному машиностроению. Мы уже привыкли к публикациям в средствах массовой информации причин низкой конкурентоспособности продукции и относимся к ним как к статистическим данным. Для их анализа можно использовать методы управления, разработанные в развитых странах, содержание и положения которых теперь доступны и для нас. Дело осталось за малым – научиться ими пользоваться.

На чем же должны базироваться обучение и подготовка кадров для работы в конкурентных условиях? Международный опыт управления качеством продукции отражается в стандартах ISO серии 9000, которые переведены и адаптированы под наши условия. Для каждого предприятия путь к успеху будет индивидуален. Но общей для всех будет схема действий: определение требований заказчика – реализация этих требований в изделии – удовлетворенность заказчика продукцией, т.е. работа организации начинается от заказчика и заканчивается заказчиком. Отношение к заказчику и определяет как будет выполнена работа. Для этого рекомендуется ориентировать мышление персонала на потребителя и отношения между подразделениями предприятия построить как отношения между внутренним потребителем и внутренним поставщиком, т.е. каждое последующее подразделение, участвующее в создании продукции, является внутренним заказчиком, а предыдущее - внутренним поставщиком.

Между подразделениями должны быть не просто отношения а **ВЗАИМООТНОШЕНИЯ**. Это вытекает из следующего. Поставщик реализует требования заказчика. Для обеспечения удовлетворенности последнего необходимо первоначально знать эти требования. Если технолог – потребитель работы конструктора, то последний должен знать, какие качества обеспечивают оборудования, назначаемые технологом. Технолог, прежде чем назначить режимы резания, должен знать, в каком состоянии находятся станки, на которых будет реализовываться технологический процесс. При этом актуальным становится приспособленность станков к диагностированию и диагностическое обеспечение. Такой подход гарантирует, что первоначальные требования, заложенные в рабочих и сборочных чертежах "не растеряются" при их реализации на этапах жизненного цикла и продукция не разочарует заказчика.

ВИЗНАЧЕННЯ ВИДАТКУ ВАЖКОНАВАНТАЖЕНОГО ІНСТРУМЕНТУ З УРАХУВАННЯМ ІМОВІРНІСНОГО ХАРАКТЕРУ РІЗАННЯ

Клименко Г.П., Андронов О.Ю., Ткаченко М.А., Лисенко О.І.
(ДДМА, м. Краматорськ, Україна)

Визначення норм видатку різального інструменту в даний час проводиться на основі величини сумарного періоду стійкості інструментів, виходячи з припустимого обсягу їх сточування. При цьому передбачається, що єдиною причиною відмов інструменту є досягнення гранично припустимого зносу. Водночас, аналіз експлуатації твердосплавного інструменту на важких верстатах показав, що значна частка їх відмов припадає на викришування та руйнації. Встановлено, що імовірність руйнації інструменту істотно залежить від рівня режимів різання, особливо від подачі. Тому розрахунок сумарного періоду стійкості інструменту, що визначає його видаток, здійснювався з урахуванням усього комплексу факторів, що мають вплив на якість експлуатації інструменту.

При визначенні регламентів експлуатації математичні моделі формувалися на основі періоду стійкості, що враховує як процес зношування, так і процес руйнації інструменту. З огляду на те, що визначення періоду стійкості, обумовленого зношуванням інструменту, провадиться на основі загальновідомих стійкостних залежностей, становить інтерес установлення залежності відношення періодів стійкостей до руйнації і зносу від імовірності руйнації інструменту. Для цього зроблені дослідження щільностей розподілу періодів стійкості до відповідного виду відмови та визначена імовірність руйнації інструменту для випадку, коли його наробіток на відмову (знос або руйнацію) має розподіл за найбільш універсальним законом Вейбула – Гнеденко, для якого нормальний та експоненційний закони є частковим випадком. Статистичні дослідження показали наявність достатньо тісної кореляційної залежності зміни видатку різального інструменту від рівня якості його експлуатації (коефіцієнт кореляції дорівнює 0,82). Всі математичні моделі для оптимізації параметрів експлуатації інструменту, справедливі лише для рівня експлуатації, при якому фактичні показники максимально наближені до нормативно-базових їх значень ($Y_{\text{э}}=1$).

Відхилення показників експлуатації від базових значень призводить до зміни фактичного видатку інструменту $R_{\text{ф}}$, у порівнянні з його нормативним значенням $R_{\text{н}}$, відповідно до встановленої кореляційної залежності:

$R_{\text{ф}} = R_{\text{н}} Y_{\text{э}}^{m_{\text{э}}} = R_{\text{н}} k_{\text{э}}$, де $m_{\text{э}}$ - показник ступеня впливу рівня експлуатації на ви-

даток різального інструменту, k_3 - поправочний коефіцієнт на нормативний видаток інструменту, що враховує рівень якості його експлуатації.

В основу визначення норм видатку різального інструменту покладено сумарний період стійкості $\sum \bar{T} = \bar{T} \cdot K$, де \bar{T} – середній період стійкості інструменту; K - число періодів стійкості інструменту, $K=1/q_p$. Підставляючи визначені величини, фактичний сумарний період стійкості:

$$\sum T_{\phi} = \frac{T \left(1 - q_p + 108 D_c^{0,15} q_p^{0,68} \right)}{q_p}$$

де T – період стійкості, визначений за традиційною стійкістю залежністю.

При статистичних дослідженнях стійкості інструменту було встановлено, що при ручному керуванні важкими верстатами робітник часто корегує період стійкості інструменту (режими різання) з урахуванням ергономічних чинників, пов'язаних із навантаженням на робітника. Зі збільшенням розмірів верстату економічна стійкість падає, тому що зменшується відношення витрат на інструмент до витрат на верстат та його експлуатацію, водночас фактична стійкість (за даними 1400 операцій) зростає. Встановлено, що для верстатів із $D_c=1000 \dots 1600$ оптимальним режимам різання відповідає середній період стійкості 40 хв та число періодів стійкості, що дорівнює 5. Для верстатів з $D_c \geq 2000$ мм період стійкості інструменту з урахуванням ергономічних обмежень прийнято 60 хв.

При відомій сумарній стійкості інструменту простим розрахунком можна визначити необхідне число різальних кромки m для заданого основного часу $m = t_{0K_3} / \sum T_{\phi}$. Для укрупненого розрахунку видаток різального інструменту визначається, виходячи з фактичної трудомісткості механічної обробки T_{ϕ} за визначений період часу (наприклад, трудомісткості по цеху за рік) $M = 60 T_{\phi} K_0 K_3 / \sum T_{\phi}$, де K_0 – коефіцієнт основного часу, що визначає частку основного часу обробки від штучного. Імовірнісний характер видатку інструменту, що витікає з розсіювання періоду стійкості і часу працездатного стану технологічної системи, враховується $K_0 = K_{Гс}$.

Оптимальному сполученню режимів різання відповідає ефективне число періодів стійкості інструментів (або можливість руйнації), що обумовлює видаток інструменту і є важливими технологічними параметрами процесу механічної обробки деталей на важких верстатах.

ПОВЫШЕНИЕ ЭФФЕКТИВНОСТИ РАБОТЫ ПОДСИСТЕМЫ ВЫБОРА И ПРОЕКТИРОВАНИЯ РЕЖУЩЕГО ИНСТРУМЕНТА

Васильченко Я.В., Гаков С.А.
(ДГМА, г. Краматорск, Украина)

Составной частью автоматизированной системы управления технологической подготовкой производства (АСУТПП) является подсистема САПР РИ, которая определяет выбор стандартного режущего инструмента или проектирование специального. В современных условиях, когда сроки проектирования сокращаются и одновременно повышаются требования к качеству, особенно актуален вопрос использования новых, более эффективных технологий проектирования и изготовления на базе использования CAD/CAM - систем. Задачей работы являлась отработка технологии выбора и сквозного проектирования режущего инструмента с целью повышения его эффективности путем оптимизации показателей его качества.

Разработана методика и программное обеспечение по выбору рационального набора режущих инструментов для заданных условий обработки на базе созданного банка конструкций инструментов, предлагаемых ведущими фирмами – производителями. Для случая, когда имеющиеся в банке конструкций не достаточно, предложена методика сквозного проектирования с использованием CAD/CAM-систем, включающая следующие этапы:

1. Концептуальное проектирование, которое объединяет процедуры структурного синтеза инструмента и расчеты, определяющие основные его параметры и характеристики. Для этого этапа разработана методика определения количественной оценки степени влияния конструктивных параметров инструмента на область их эффективной эксплуатации.

2. Создание геометрической модели инструмента, где формируется геометрически точное описание и генерируется изображение на экране монитора, позволяющее получать во всех необходимых ракурсах реалистичную информацию о внешнем виде и особенностях инструмента.

3. Инженерный анализ, где сформированная модель подвергается расчетному исследованию на механические, тепловые и др. виды воздействий с целью получения сведений о прочностных, динамических, теплофизических и прочих свойствах, имеющих связь с выходными показателями качества режущего инструмента. По результатам этого этапа первоначальная модель подвергается в случае необходимости корректировке.

4. Выпуск конструкторской документации на основании полученной модели.

Предложенная методика выбора и проектирования позволит обеспечить требуемые показатели качества режущего инструмента на стадии разработки проекта с отработкой технологического процесса изготовления в виде сквозного процесса безбумажного проектирования в системе «человек – компьютер – станок».

КОМПЛЕКСНЫЙ ПОДХОД К ОПТИМИЗАЦИИ ТЕХНОЛОГИЧЕСКИХ ПРОЦЕССОВ МЕХАНООБРАБОТКИ ИЗДЕЛИЙ ТЯЖЕЛОГО МАШИНОСТРОЕНИЯ

Мишура Е.В.
(ДГМА, г. Краматорск)

Среди современных проблем Украинского машиностроения, одной из самых актуальных является проблема обеспечения конкурентоспособности выпускаемой продукции. Одним из путей решения этой проблемы является создание перспективной методологии проектирования оптимальных технологических процессов механообработки, позволяющей повысить их качество. Эта методология должна быть основана на использовании нового, комплексного критерия оптимальности технологического процесса механообработки, позволяющего учитывать влияние на проектирование технологического процесса не только технических, но и экономических факторов.

Комплексный критерий технологического процесса механообработки (K_k) – это среднее взвешенное частных критериев, определяющих соответствие проектируемого технологического процесса всем предъявляемым к нему требованиям и выгодно отличающих данный технологический процесс от других.

Показатели комплексного критерия технологического процесса механообработки можно выразить следующим образом:

$$K_{k_{ТП}} = k_1 f_1 + k_2 f_2 + \dots + k_n f_n = \sum_{i=1}^n K_i f_i,$$

где $K_{k_{ТП}}$ – комплексный критерий технологического процесса,

f_i – частные критерии, определяющие в совокупности K_k ,

k_i – коэффициенты, определяющие весовости каждого частного критерия.

Таким образом, комплексный критерий оптимальности представляет собой композицию частных критериев технического, экономического и социального характера, снабженных весовыми коэффициентами. Поскольку понятие композиции критериев не может априорно задаваться либо их суммой, либо другими зависимостями, то ее выявление следует производить на основе вычислительной математической конструкции, базирующейся на нейроподобных элементах.

Таким образом, комплексный критерий технологического процесса механообработки будет определяться востребованностью конечной продукции, где продукция уже не просто является оптимальной с точки зрения качество/цена, а представляет собой комплекс услуг, позволяющих с минимальными издержками удовлетворить потребности потребителя. Это система характеристик технологического процесса, отражающая способность генерировать ценность производимой продукции.

МОДЕЛИРОВАНИЕ ПРОЦЕССА СБОРКИ РЕЗЬБОВЫХ СОЕДИНЕНИЙ С ПОМОЩЬЮ УДАРНЫХ ГАЙКОВЕРТОВ

Искрицкий В. М., Водолазская Н.В., Водолазская Е. Г.
(ДГМА, ДонНТУ, г. Краматорск, г. Донецк, Украина)

В технологии производства машин значительная доля трудоемкости приходится на резьбовые соединения, от качественной сборки которых зачастую зависит жизненный цикл всей конструкции. Одним из условий обеспечения качества резьбовых соединений является механизация и автоматизация сборочного процесса, например, за счет использования гайковертов ударного действия, в частности, редкоударных гайковертов, которые отличаются высокой удельной энергоемкостью и стабильными энергетическими параметрами и являются наиболее эффективным средством механизации сборки резьбовых соединений. При разработке технологического процесса сборки такими гайковертами, а также при проектировании конструкций редкоударных гайковертов важным этапом является расчет их энергетических параметров, обеспечивающих затяжку резьбового соединения до предусмотренных технологическим процессом напряжений, усилий или моментов затяжки.

В докладе будет представлена математическая модель системы «Редкоударный гайковерт – резьбовое соединение», включающей соударяющиеся элементы гайковерта, упругие элементы деталей резьбового соединения, также элементы, моделирующие трение в резьбе и на торце гайки. Для рассматриваемой системы установлены параметры, определяющие конечные характеристики ударной затяжки. На основе проведенного моделирования разработана одна из конструкций редкоударного гайковерта с радиально перемещающимися бойками и проведен его динамический анализ на различных этапах работы ударного механизма.

На этапе входа бойков в раствор кулачков наковальни относительное движение бойков описывается нелинейным дифференциальным уравнением, что усложняет проведение динамического анализа работы ударного механизма на этом этапе. Для облегчения задачи выбора параметров ударного механизма проведена линеаризация дифференциального уравнения относительного движения бойков. Сходимость нелинейного и линеаризованного уравнений проверена путем их совместного решения на ЭВМ при одних и тех же параметрах ударного механизма и различных угловых скоростях.

Сделан вывод о допустимости применения расчетной модели в линейной постановке, что упрощает выбор параметров возвратных пружин, обеспечивающих эффективную работу ударного механизма, бескромочное соударение ударника с наковальней.

ПРИНЦИПИ СТВОРЕННЯ СИСТЕМ АГРЕГАТНО-МОДУЛЬНОГО ІНСТРУМЕНТУ ДЛЯ ВАЖКИХ ВЕРСТАТІВ З ЧПК

Мироненко Є.В., Марчук Є.В.
(ДДМА, м. Краматорськ, Україна)

In activity are offered and the philosophys of creation of systems of aggregate-modular tools for high-gravity machine tools from a PNC are justified in view of the operation conditions of the tool.

Створення систем агрегатно-модульного інструмента є ефективним засобом пристосування до конкретних вимог замовника по комплексному оснащенню важких токарних верстатів із ЧПК, що дозволяє зменшити число індивідуальних замовлень на інструмент. Агрегаування – це метод компонування систем інструмента з ряду самостійних модулів різних типорозмірів, що мають розмірний і функціональний взаємозв'язок. Агрегатно-модульний принцип компонування інструмента з відносно обмеженим комплектом модулів дозволяє створити без серйозних додаткових витрат широку номенклатуру систем інструмента, здатних пристосовуватися до конкретних вимог виробництва.

З метою виявлення і попереднього вибору критеріїв розглянуті характеристики технологічної системи та її складові елементи. Критерії розділені на три групи: техніко-економічні, економічні і зв'язані з людиною (верстатником). Для одержання значень вагомості критеріїв і їхнього необхідного числа для подальшої оптимізації параметрів агрегатно-модульного інструмента та режимів його експлуатації використовувалися положення теорії інформації. Вагомість критеріїв визначалася кількістю питомої інформації. Для оптимізації параметрів технологічної системи була проведена експертна оцінка, що відображає різні умови виробництва як з позицій підприємства-виготовника, так і з позиції підприємства-споживача. Запропоновані наступні групи критеріїв і функціональних обмежень для умов чорнової, напівчистої обробки на важких токарних верстатах: приведені витрати, продуктивність, витрати твердого сплаву, витрати комплектів агрегатно-модульного інструмента, імовірність стабільного дробління стружки. З обліком виділених раніше характеристик технологічних систем були визначені критерії для оцінки властивостей, що складають якість агрегатно-модульного інструмента з урахуванням їх вагомості. На основі проведеного аналізу конструкцій збірних модульних різців для середніх верстатів були попередньо відібрані кращі конструктивні варіанти, найбільш придатні для експлуатації на важких верстатах, а також запропоновані нові конструктивні рішення компонування модулів. На другому етапі була проведена експертна оцінка конструктивних варіантів з урахуванням прийнятих показників якості, що виявила найкращі конструктивні варіанти модульних різців, які найбільш пристосовані для експлуатації на важких токарних верстатах. З метою розширення гнучкості й можливості компонування інструмента за агрегатно-модульним принципом стосовно до важких токарних верстатів із пластинчастими супортами було запропоноване сполучення модуля із супортом верстата і конструкцією закріплення різальної вставки на корпусі модуля.

СИСТЕМА МОНИТОРИНГА ТЯЖЕЛОГО МЕТАЛЛООБРАБАТЫВАЮЩЕГО СТАНКА С ЧПУ

Сердюк А.А. Гузенко В.С. Зателепина С. Г.
(ДГМА, г. Краматорск, Украина)

С точки зрения управления тяжелые металлорежущие станки с ЧПУ относятся к сложным объектам, для которых характерны широкий диапазон динамических нагрузок и возмущений, многообразие условий и параметров процессов, недостаток априорной информации, сложность моделирования.

Задача повышения эффективности обработки деталей на этих станках и более полного использования ресурсных возможностей режущего инструмента выдвигает необходимость создания системы мониторинга, позволяющей с помощью диагностических процедур оценить состояние объекта в изменяющихся условиях процесса и выработать отвечающие этим изменениям сигналы управления.

Формальная схема процесса работы такой системы может быть задана правилами:

$$Q_i(S) \rightarrow Z_i(S_i); \quad (1)$$

$$F_j(S) \rightarrow P_j(S), \quad (2)$$

где $S_i \subseteq S$ - подмножество информационных элементов динамической информационной модели S , $Q_i(S)$, $F_j(S)$ - логико-динамические описания состояния информационной модели S ; $Z_i(S)$ - функция присвоения знаков информационных элементов S_i ; $P_j(S)$ - функция преобразования состояния модели.

Выражение (1) позволяет анализировать состояния основных параметров процесса и объекта и определяет операции над моделями при возникновении отклонений в процессе, а выражение (2) отражает определенное заключение о ходе процесса. Оценка состояния формируется в результате преобразования функционального пространства входных сигналов в функциональное пространство выходных сигналов. Распознавание состояния является конечной процедурой диагностического процесса.

Анализ физических эффектов и их причинно-следственная интерпретация в соответствии с принципом Лагранжа-Релея позволяет принять для построения

модели четыре типа переменных: причинных – координаты P и скорости \dot{P} ,
следственных – координаты q и скорости \dot{q} . Учитывая, что мощность источника внешнего возмущения всегда равна произведению причинной и следствен-

ной скоростей $N = p \cdot q$ и баланс внешней $P_{вх}$ и внутренних $P_{1вн}, P_{2вн}, \dots, P_{kвн}$ причинных скоростей различных эффектов представляется суммой

$$P_{вх} = \sum_1^k P_{вн}$$

в качестве диагностических параметров объекта можно принять координаты и скорости следственных переменных, например, параметры вибрационного процесса.

Традиционные методы анализа виброакустических сигналов базируются на применении корреляционных и спектральных характеристик. Однако наличие аддитивной смеси негауссова процесса с гауссовым шумом в ряде случаев затрудняет диагностику состояния инструмента, не позволяя обнаружить момент зарождения трещины в режущей пластине.

Для устранения этого недостатка целесообразно повысить эффективность диагностики применением биспектрального анализа, отличительной особенностью которого является выделение из аддитивного шума глобальных и локальных максимумов, интенсивность которых существенно изменяется в условиях, когда характеристика восстанавливающей силы при наличии микротрещины приобретает нелинейный характер.

Уместно отметить, что применение адаптивного управления может привести к серьезным сложностям в обеспечении устойчивости. Поэтому для разрешения этой проблемы представляется целесообразным использование интеллектуальной системы управления на базе нейронной сети, возможная структурная схема которой изображена на рисунке. Благодаря процессу обучения такая система способна к прогнозированию последствий управляющих воздействий.

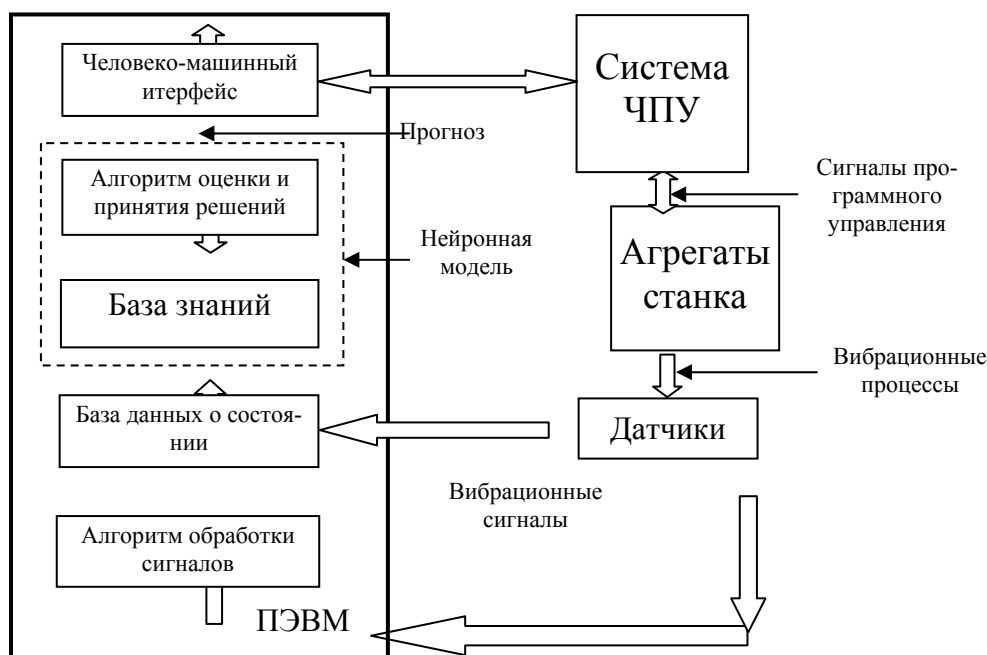


Рисунок 1 – Структурная схема системы мониторинга станка

РАЗРАБОТКА АЛГОРИТМА РАСЧЕТА И ОПТИМИЗАЦИИ СОСТАВЛЯЮЩИХ ШИХТЫ ДЛЯ ПОЛУЧЕНИЯ КАЧЕСТВЕННЫХ ЧУГУНОВ

Фесенко А. Н., Приходько О. В., Перепадя О. А.
(ДГМА, г. Краматорск, Украина)

Целью технологических процессов шихтовки и плавки в литейном производстве является получение жидкого металла заданного химического состава, свойств и температуры.

Сложность получения сплавов заданного химического состава обусловлена колебаниями содержания расчетных химических элементов в шихтовых материалах, погрешностью дозирования компонентов шихты, погрешностью химического анализа при отборе проб, изменениями величины угара, которые связаны с изменением интенсивности и полноты протекания химических реакций при плавке и т.д.

Для выплавки чугуна используется обширная номенклатура шихтовых материалов. Шихта для выплавки одного и того же сплава может быть составлена из различных комбинаций исходных шихтовых материалов и отходов собственного производства.

Задача расчета металлической шихты заключается в определении такого соотношения между выбранными шихтовыми материалами с учетом их природы, запаса и стоимости, технической возможности плавки и других факторов, которое обеспечивает получение сплава заданного химического состава и свойств при высоких технико – экономических показателях. А оптимальное содержание химических элементов в сплаве определяется с учетом толщины стенок чугунных отливок, материала литейной формы и других технологических факторов литья.

Разработанные методика, алгоритм расчета и оптимизации предусматривают комплексный подход при решении задачи расчета шихты. Входной информацией для расчета являются данные по химическому составу сплава и компонентов шихты, технологическим особенностям получения жидкого чугуна и прогнозируемым свойствам отливок.

Алгоритмом предусматривается наличие структурированной базы данных по химическому составу литейных чугунов и применяемых шихтовых материалов, угару химических элементов в зависимости от условий плавки. Эта база при необходимости может корректироваться.

Значения этих величин положены в основу логических условий таблиц решений, выполненных с использованием пакета программ Excel и надстройки «Поиск решений».

ПРОБЛЕМЫ ПОЛЯРИЗАЦИОННОГО ТЕХНИЧЕСКОГО КОНТРОЛЯ В МАШИНОСТРОЕНИИ

Мироненко Е.В., Клочко А.А., Клочко Е.А.
(ДГМА, ОАО КЗТС, г. Краматорск, Украина)

Рассматривая объект как объемное состояние определенной формы материи, имеющей положительный и отрицательные заряды, можем допустить, что объект имеет поляризационный заряд, который и рассматривается как совокупность внешних факторов, определяющих состояние изучаемого объекта. Поэтому любую машину, агрегат или конкретную деталь предлагается исследовать с точки зрения качественных показателей, определяющих поляризационное состояние объекта. При этом качественные показатели распределяются по уровню напряженности как косвенные, т.е. формальные признаки объекта, которые являются обязательными, так и параметральные, определяющие фактическое состояние предмета исследования.

Исходя из формальных и обязательных признаков качественных показателей изучаемого объекта, коренных изменениях в технике и организации производства, и повышении требований к качеству продукции служба технического контроля на предприятии определяет результаты усилий всего машиностроительного комплекса.

Рассматривая объект как поляризационное состояние предмета, технический контроль на машиностроительном предприятии занимает активную составляющую и сосредотачивает усилия на контроле за ходом и стабильностью технологического процесса, на профилактике изготовления несоответствующей продукции и является важным звеном в системе управления качеством продукции. Поэтому поляризационный метод контроля в машиностроении прежде всего базируется на организации входного контроля сырья, материалов и комплектующих изделий, применение эффективных ускоренных стендовых испытаний электроники, электродвигателей, гидроэлектроаппаратуры и в количественном показателе составляет до 20% от общей численности контрольного персонала (на данный момент на машиностроительных предприятиях-2%).

Итог исследования поляризационного объекта качества изделия – это аналитическая составляющая статистического регулирования качественных показателей технологического процесса по видам изготовления несоответствующей продукции, причинам и виновникам с целью совершенствования и разработки новых методов и средств контроля.

ИССЛЕДОВАНИЕ ОРГАНИЗАЦИОННЫХ И ТЕХНОЛОГИЧЕСКИХ КРИТЕРИЕВ ЭКОНОМИЧЕСКОЙ ЭФФЕКТИВНОСТИ ГРУППОВОГО ПРОИЗВОДСТВА

Володченко В.В.
(ДГМА, г. Краматорск, Украина)

The overall system of optimum organizational and industrial scheduling of loading of technological systems in conditions of application of group methods of handling grounded on research of criteria and parameters of an economic efficiency of production is developed.

Как показывает опыт ряда отечественных и зарубежных предприятий организация группового производства способствует весьма значительному и прогрессивному улучшению технико-экономических показателей производства. Вместе с тем имеющиеся в научно-практической литературе данные о достигнутых при той или иной форме группового производства показателях эффективности локально характеризуют лишь опыт отдельных передовых предприятий и цехов.

Такое положение затрудняет возможность объективной оценки и прогнозирования улучшения экономических показателей работы участков и цехов предприятия при переходе к групповому производству. По этой причине до сих пор создается известное предубеждение в реальности достижения этих показателей, что в известной мере является сдерживающим фактором в развитии группового производства. Следовательно, возникла необходимость в синтезированной оценке накопленных практикой критериев и показателей эффективности различных форм группового производства.

Одним из весомых организационно-производственных параметров данной системы, является показатель специализации рабочих мест производственной системы (K_{cn}), поскольку он синтезирует влияние многих факторов, воздействующих на конечные экономические результаты производственного процесса. Проанализированы и адаптированы к современным условиям ранее установленные аналитические зависимости K_{cn} с определяющими показателями экономической эффективности производства (производительность труда, себестоимость производства, длительность производственного цикла, объем незавершенного производства и др.), а также зависимости K_{cn} от организационно-технологических параметров группового метода производства (количество и частота применения групповых наладок, распределение и расчет загрузки оборудования и др.). На этой основе разрабатывается комплексная система оптимального организационно-производственного планирования загрузки производственных систем в условиях применения групповых методов обработки.

СТАБИЛЬНОСТЬ МЕХАНИЧЕСКОЙ ОБРАБОТКИ НА ТЯЖЕЛЫХ СТАНКАХ С ЧПУ

Мироненко Е.В., Колесник В.Ф., Мироненко О.Е.
(ДГМА, АО НКМЗ, г. Краматорск, Украина)

In the given activity the reference directions for a stability augmentation of machine work are reviewed in view of organizational and technical measures.

Стабильность механической обработки на тяжелых токарных станках с ЧПУ характеризуется состоянием агрегатно-модульного инструмента и вероятностью появления неудовлетворительной стружки.

Для анализа этого вопроса необходимо определить какое влияние коэффициент C_w характеризующий влияние стабильности обработки оказывает на результаты оптимизации.

С учетом C_w и коэффициента вариации стойкости W в пределах наиболее распространенных значений ($W=0.3 - 0.75$) затраты увеличиваются на 15%, штучное время в 1,5 раза, а напряженность труда в 2 раза. Учитывая вышеизложенное, можно сделать заключение, что для черновой обработки на тяжелых токарных станках коэффициент вариации стойкости W не должен превышать 0,4-0,5. Нестабильность процесса механической обработки, и его отрицательное влияние на затраты A , производительность $t_{шт}$ может быть существенно уменьшено за счет технических мероприятий: замена напайных резцов на модульные с МКП; повышение жесткости и прочности инструмента; некоторое снижение подачи с пропорциональным ростом скорости резания; применение комбинированных форм передней поверхности инструмента с повышенной стабильностью стружкодробления; повышение универсальности и гибкости инструментальной системы; и организационных: организация доставки инструмента на рабочее место; создание оптимального запаса инструмента; оптимизация номенклатуры "групп централизованной заточки" или оптимизация номенклатуры СМП; внедрение контроля качества инструмента, качества его эксплуатации и расхода элементов модуля.

Таким образом, появляется новая концепция: при высокой нестабильности производства и необходимости её преодоления необходимо осуществить снижение подачи S при соответственном росте скорости V . Так, если принять обоснованные в прежних работах ограничения: $W \leq 0.3$ и $H_{пф} \leq 1.0$, то в рассмотренном случае $S \leq 1,5$ мм/об; $V > 60$ м/мин.

ПОДХОД СОЗДАНИЮ БЫСТРОХОДНЫХ ШПИНДЕЛЬНЫХ УЗЛОВ МЕТАЛЛОРЕЖУЩИХ СТАНКОВ

Кузнецов Ю.Н., Данильченко Ю.М.
(НТУУ "КПИ", Киев, Украина)

Для создания быстроходных прецизионных шпиндельных узлов (ШУ) необходимо установить закономерности формирования и трансформации их выходной точности. Метод комплексного теоретического и экспериментального исследования основывается на использовании собственной виброактивности шпиндельных узлов на опорах качения и заключается в определении амплитуд резонансных колебаний и погрешности вращения шпинделя в зонах локальных резонансов на частотах вынужденных колебаний, генерируемых подшипниками опор.

Базу теоретических исследований составляют следующие математические модели:

- геометрическая модель неидеального радиально-упорного шарикоподшипника, которая описывает взаимосвязь между пространственным положением колец подшипника и погрешностями геометрии его контактных групп;
- упруго-деформационная модель, в которой проведено разграничение упругих перемещений центра внутреннего кольца;
- модель точности шпиндельного узла, которая является комбинацией взаимосвязанных упруго-деформируемых моделей системы "шпиндель-подшипники".

На основе этих моделей разработаны алгоритмы расчета и пакеты прикладных программ для определения силовых характеристик и траектории движения центра внутреннего кольца неидеального комбинированного нагружения подшипника, траектории движения и погрешности вращения оси шпинделя, собранного на неидеальных подшипниках, статических и динамических характеристик системы "ШУ".

По результатам исследований установлено, что в рабочем диапазоне частот вращения шпинделя существует несколько зон с повышенной интенсивностью радиальных колебаний.

На основе полученных результатов разработаны практические рекомендации конструкторского, технологического и эксплуатационного характера по обеспечению необходимой точности шпиндельных узлов.

ПОВЫШЕНИЕ ПРОИЗВОДИТЕЛЬНОСТИ ТЕХНОЛОГИЧЕСКОГО ОБОРУДОВАНИЯ В УСЛОВИЯХ ТЯЖЕЛОГО МАШИНОСТРОЕНИЯ

Володченко Г.Ф., Бабаскина С. Ю.; Еськов А.Л.
(ДГМА, АО НКМЗ, г. Краматорск, Украина)

The technique of a heightening of efficiency of a heightening of productivity of the process equipment surveyed on the basis of group processing methods. The technique is implemented on details such as shafts at machining on lathes.

В современных условиях развития тяжелого машиностроения производственный процесс направлен на изготовление комплектующих деталей для ремонта и модернизации ранее изготовленных изделий. Это ведет к увеличению номенклатуры обрабатываемых деталей и снижению серийности производства. Частая перенастройка технологического оборудования снижает его производительность и увеличивает цикл изготовления продукции.

Наиболее совершенной формой организации многономенклатурного производства является применение групповых методов обработки. Разработанные методики группирования деталей предусматривают формирование деталей в группы с учетом размерной характеристики оборудования. Однако при равных диапазонах размерной характеристики металлорежущие станки имеют разные технологические возможности (диапазон подач, частоту вращения, мощность привода) и соответственно, разную технологическую себестоимость обработки. В этой связи возникла необходимость формирования деталей в группы не только с учетом размерной характеристики, но и выбора рациональных режимов обработки для повышения производительности станков и снижения технологической себестоимости изготовления деталей.

Разработанная методика оптимизации выбора технологического оборудования предусматривает комплексное решение задач группового производства. Входной информацией для выбора оборудования является информационно-поисковый язык (ИПЯ), основанный на конструкторско-технологическом коде деталей машиностроительного производства.

ИПЯ содержит сведения о материале деталей, форме и параметрах качества обрабатываемых поверхностей. Эти параметры деталей положены в основу логических условий таблиц решений при выборе технологического оборудования. Для решения поставленной задачи использован пакет прикладных программ (ПП) Excel, надстройка «Поиск решений».

Методика апробирована на деталях типа валов номенклатуры АО НКМЗ при обработки на токарной группе станков.

ТЕОРЕТИЧЕСКАЯ ОЦЕНКА ТОЧНОСТИ ЛАЗЕРНОЙ ИЗМЕРИТЕЛЬНОЙ СИСТЕМЫ ДЛЯ ТЯЖЕЛОГО ТОКАРНОГО СТАНКА

Ковалев В.Д., Мельник М.С.
(ДГМА, г. Краматорск, Украина)

Настоящая работа посвящена проблеме обеспечения динамической точности тяжелых токарных станков путем применения принципа адаптивного управления. Здесь проведена теоретическая оценка эффективности предложенного ранее способа и системы компенсации влияния на точность обработки геометрических погрешностей направляющих продольного перемещения, а также упругих и тепловых деформаций элементов суппорта тяжелого токарного станка. Принцип действия системы состоит в стабилизации положения и траектории перемещения рабочего органа относительно лазерного луча с помощью следящего привода.

В предложенной системе применен не типовой режим работы оптического датчика, в связи с чем, первостепенное значение приобретает задача построения математической модели взаимодействия такого датчика с лучом лазера и теоретическая оценка его чувствительности.

В основу решения задачи оценки точности положено совмещение трех математических моделей отдельных элементов системы: выхода фотодиода, шумов фотодиода и распределения плотности энергии излучения в поперечном сечении луча лазера. Эти модели описываются следующими уравнениями:

ток фотодиода

$$I = \frac{\eta}{E} \int_s J(x, y) ds, \text{ где } E - \text{ фотоЭДС; } I - \text{ фототок; } \eta - \text{ энергетический}$$

КПД преобразования фотодиода; $J(x, y)$ – плотность распределения энергии лазерного излучения по чувствительной площадке фотодиода; s – площадь чувствительной площадки фотодиода.

Распределение плотности энергии излучения:

$$J(x, y) = J_0 e^{-\frac{x^2+y^2}{d^2}}, \text{ где } J_0 - \text{ плотность энергии на оси луча лазера; } d - \text{ диаметр луча по уровню } J_0/e$$

Совмещение этих выражений и сравнение с шумом фотодиода дает возможность оценить координатную чувствительность системы, которая для описываемого случая составляет менее 1мкм.

МАТЕМАТИЧЕСКАЯ МОДЕЛЬ ОДНОТОЧЕЧНОГО КОНТАКТА КОЛЕСА С РЕЛЬСОМ

Колот В.А.

(ЗАО МИНЭТЭК, г. Краматорск, Украина)

Одним из важнейших факторов повышения износостойкости пары колесо-рельс является разработка рациональных геометрических параметров взаимодействия обода железнодорожного колеса с рельсом, которые обеспечат стабильную форму контакта при различных схемах их сопряжения. С этим в первую очередь связывают надежность и безопасность при движении железнодорожного транспорта.

При движении экипажа по рельсовому пути в зависимости от положения колесных пар имеют место условно две формы контакта колеса с рельсом: однотоочечная и двухточечная. Большинство вариантов сочетаний профилей колес и рельсов могут образовывать контакты в виде двух точек или пятен. Такой контакт называют двухточечным, подразумевая под "точками" центры контактных пятен. Практика показывает, что двухточечная форма контакта способствует интенсивному износу и влияет на безопасность движения.

Проведенные в АО «МИНЭТЭК» исследования показали, что причиной такой формы контакта являются особенности сопряжения радиусных участков поверхности катания и рабочей поверхности гребня с радиусными участками головки рельса.

Различие форм головок рельсов (UIC60, №№ 65, 75 и их исполнений по ГОСТ 8161) вызывает необходимость "подстраивать" профиль обода колес под соответствующую форму головки рельса. Отсюда существующее многообразие профилей, регламентированное нормативными документами Укрзалізниця, и, как правило, не прогнозируемый износ колес.

В данной работе на основе ранее выполненных исследований [1, 2] предложен метод создания рациональной конструкции обода железнодорожного колеса, который позволяет за счет ориентации геометрических параметров поверхности катания и рабочей поверхности гребня, относительно сопрягающихся с ними радиусных участков головки рельса, обеспечить однотоочечный контакт пары колесо-рельс при различных видах контактирования колеса с головкой рельса в процессе движения подвижного состава.

Необходимым и достаточным условием для достижения этого должно быть соблюдение следующих соотношений:

$$\begin{aligned}
 R_{1г.р.} &< R_{1п.к.} \leq \infty \\
 R_{2г.р.} &< R_{2п.к.} < R_{1п.к.} \\
 &\dots \dots \dots \dots \dots \dots \\
 R_{(i-1)г.р.} &< R_{(i-1)п.к.} < R_{(i-2)п.к.} \\
 R_{iг.р.} &< R_{п.в.гр.} < R_{(i-1)п.к.} \\
 \alpha_{1п.к.} &> \alpha_{1г.р.} \\
 \alpha_{2п.к.} &> \alpha_{2г.р.} \\
 &\dots \dots \dots \dots \dots \dots \\
 \alpha_{(i-1)п.к.} &> \alpha_{(i-1)г.р.} \\
 \alpha_{iп.к.} &> \alpha_{iг.р.},
 \end{aligned}$$

где: $R_{1г.р.}, R_{2г.р.}, \dots, R_{(i-1)г.р.}, R_{iг.р.}$ - радиусы дуг окружностей, составляющих головку рельса, по которым происходит контакт поверхности катания и выкружки гребня обода колеса;

$R_{1п.к.}, R_{2п.к.}, \dots, R_{(i-1)п.к.}, R_{iп.к.}$ - радиусы дуг окружностей, составляющих поверхность катания, соответствующие $i^{м}$ радиусам головки рельса: $R_{1г.р.},$

$R_{2г.р.}, \dots, R_{(i-1)г.р.};$

$R_{п.в.гр.}$ - радиус поверхности выкружки гребня, соответствующий радиусу дуги головки рельса $R_{iг.р.};$

$\alpha_{1п.к.}, \alpha_{2п.к.}, \dots, \alpha_{(i-1)п.к.}, \alpha_{iп.к.}$ - углы, образованные касательной к точкам сопряжения дуг, образованных $i^{м}$ радиусами поверхности катания $R_{1п.к.}, R_{2п.к.}, \dots, R_{(i-1)п.к.}, R_{iп.к.}$ и прямой, параллельной оси колеса;

$\alpha_{1г.р.}, \alpha_{2г.р.}, \dots, \alpha_{(i-1)г.р.}, \alpha_{iг.р.}$ - углы, образованные касательной к точкам сопряжения дуг, образованных $i^{м}$ радиусами головки рельса $R_{1г.р.}, R_{2г.р.}, \dots, R_{(i-1)г.р.}, R_{iг.р.}$ и прямой, параллельной плоскости установки рельсов.

Предложенное решение открывает широкие возможности в проектировании малоизнашиваемых сопрягающихся пар колесо-рельс.

1 "Обід залізничного колеса" /Колот В.А. и др. Патент Украины № 29538 6В60В21/02, опубл. 15.11.2000/;

2 "Методика расчета профиля обода железнодорожного колеса" /Колот В.А. и др. Свідоцтво про державну реєстрацію прав автора на твір ПА № 3025, зареєстр. 05.05.2000/

МОДУЛЬНАЯ СИСТЕМА РАСТОЧНОГО ИНСТРУМЕНТА С МИКРОМЕТРИЧЕСКОЙ НАСТРОЙКОЙ НА РАЗМЕР

Колот В.А., Михеенков Ю.С.

(ЗАО МИНЭТЭК, г. Краматорск, Украина)

В тяжелом машиностроении зачастую выполняются операции сверления, черногого и чистового растачивания отверстий и др. при обработке одной детали на одном горизонтально–расточном станке.

Такое многообразие операций требует частой смены режущего инструмента. В качестве вспомогательного инструмента на горизонтально–расточных станках с диаметром шпинделя 200-220 мм применяются в основном консольные расточные оправки, масса которых может достигать 60 кг, а вспомогательное время только на их установку составляет 7-8 мин.

Для снижения трудозатрат и повышения производительности труда разработана модульная система расточного инструмента с микрометрической настройкой на размер, предназначенная для обеспечения возможности обработки отверстий диаметром от 125 до 480 мм 7 квалитета по ГОСТ 25346.

Модульная система расточного инструмента состоит из базовых оправок, удлинителей и расточных головок.

Базовые оправки устанавливаются в конические посадочные отверстия шпинделей горизонтально-расточных станков и предназначены для размещения и закрепления в них удлинителей, а также расточных головок.

В центральные цилиндрические отверстия базовых оправок устанавливаются удлинители или расточные головки и закрепляются тремя винтами, расположенными во фланцах оправок.

Удлинители предназначены для размещения и закрепления в них расточных головок и обеспечения возможности растачивания отверстий, глубина которых не превышает суммарной длины удлинителя и расточной головки.

В тех случаях, когда диаметры растачиваемых отверстий больше наружного диаметра выдвижного шпинделя, расточные головки устанавливаются и закрепляются непосредственно в базовых оправках.

Расточные головки предназначены для установки и закрепления в них стандартных расточных резцов в случае черновой и получистовой обработки, а также резцовых блоков с микрометрической настройкой на размер при чистовой обработке.

Цена одного деления на лимбе резцового блока с микрометрической настройкой соответствует 0,01 мм на диаметр. Ход микрометрической державки, соответствующий глубине резания за один проход, установлен равным не менее 0,6 мм.

Модульная система расточного инструмента имеет оригинальный узел крепления сменных элементов, а погрешность настройки микрометрического резцового блока на всем диапазоне не превышает 5 мкм.

РАЦИОНАЛЬНАЯ ГЕОМЕТРИЯ ФАСОННОЙ ФРЕЗЫ

Колот В.А., Михеенков Ю.С., Крупицкий А.В.
(ЗАО МИНЭТЭК, г. Краматорск, Украина)

В данной работе поставлена задача оптимизации параметров режущей части профильных фрез.

Проведены исследования работоспособности фасонных фрез различного профиля для восстановления колесных пар железнодорожного транспорта и качества обработки ими бандажей. Установлено, что имеют место сколы ячеек, в которые устанавливаются твердосплавные пластины, вследствие крайне малой толщины перемычки. В основном это характерно для профиля ДМЕТИ. Выявлен случайный характер расположения твердосплавных пластин по профильной линии ножа, с резкими скачками шага между пластинами и малым задним углом резания ($\gamma < 5^\circ$). Зафиксированы явления сильного износа ножей фрез и превышение величины шероховатости сверх $R_z = 80$ мкм, регламентированной нормативными документами. По результатам исследований сделаны выводы об отсутствии системного подхода в проектировании фрез. На основании этого поставлена задача разработки методики описания геометрии режущей поверхности ножей для любого профиля с учетом рационального расположения твердосплавных пластин и углов резания.

Задача выполняется комплексно. Первоначально определяются минимальные и максимальные значения ширины резания (1), и толщины перемычки (2):

$$T \leq \sqrt{8 \cdot R_{\text{ТВ.ПЛ}} \cdot H - 4 \cdot H^2} \quad (1)$$

$$h = \frac{A \cdot B \cdot \left(\frac{T}{\sin \varphi}\right)^{1-n} \cdot \left(\frac{T}{D}\right)^{\frac{1-n}{2}}}{\sigma_{\text{дон}} \cdot b} \quad (2)$$

Затем, для сохранения постоянной силы резания в каждой из 5-ти зон профиля, распределение пластин осуществлено с учетом равномерного характера распределения микронеровностей при условии обеспечения заданной шероховатости обработки при допустимом износе по задней поверхности $h_3 = 0,8$ мм.

Разработанная методика позволила произвести компьютерное моделирование конструкции профильной фрезы и спроектировать фрезы под любой разрешенный к эксплуатации в Укрзалізнице профиль обода железнодорожного колеса.

ОБҐРУНТУВАННЯ ІНВЕСТИЦІЙ У ГАЛУЗЕВІ ВИРОБНИЧІ ТЕХНОЛОГІЇ З ВИКОРИСТАННЯМ РЕГІОНАЛЬНОГО МІЖГАЛУЗЕВОГО БАЛАНСУ

Макаркіна Г.В., Протиняк С.І., Ковалевська О.С.
(ДДМА, м. Краматорськ, Україна)

Розроблена в Донецьком регіоні стратегічна програма розвитку "Донецька область – 2010" передбачає впровадження прогресивних технологій як один з найважливіших факторів забезпечення стійкого росту регіонального промислового виробництва. Як відзначається у Програмі, низька віддача від виробничих ресурсів пов'язана, в першу чергу, із надмірною матеріало-, енерго- і трудомісткістю виробництва. При цьому у відповідності із даними Донецького обласного управління статистики, зростання інвестицій у основний капітал не приводить до підвищення фінансового результату діяльності промислових підприємств регіону. Невисока ефективність використання вкладеного капіталу пов'язана з тим, що інвестиції найчастіше не спрямовані на впровадження нових технологій.

З метою удосконалювання технологічної структури регіону пропонується сформуванню значну кількість еталонних технологій на основі реальних статистичних даних про структуру галузевих технологій розвинутих країн світу, отриманих із таблиць міжгалузевих балансів цих країн. Такий підхід є доцільнішим, ніж традиційний розрахунок математичного оптимуму, оскільки отримані значення еталонних галузевих витрат є реально досяжними. Зіставлення існуючої структури регіону з еталонною дозволяє виявити диспропорції регіонального розвитку і визначити напрямки їхнього усунення.

Розрахована на основі реальних статистичних даних оцінка відхилень технологічних коефіцієнтів Донецького регіону від еталонних виявила їхній односпрямований характер в обробних галузях промисловості. Отримані результати дозволяють кількісно оцінити резерви підвищення ефективності функціонування промислових галузей регіону і визначити напрямки руху до еталону.

Таким чином, використання значної кількості еталонних технологій дозволяє при формуванні програм економічного розвитку регіону мати чіткі кількісні орієнтири для обґрунтування найбільш ефективних варіантів інвестиційних вкладень у нові галузеві технології. Причому у якості еталону може бути узята як технологія, що найбільш відповідає до нашої, так і найменш відповідає, що дає можливість виконувати розрахунки для різних сценаріїв стратегії економічного розвитку підприємств регіону.

МОДЕЛИРОВАНИЕ ДИНАМИЧЕСКОЙ СИСТЕМЫ ТОКАРНОГО СТАНКА С УЧЕТОМ ПРОЦЕССА РЕЗАНИЯ

Гузенко В.С., Позняк Г.Г., Рогов В.А.

(ДГМА, г. Краматорск, Украина, РУДН, г. Москва, Россия)

В данной работе рассматриваются относительные колебания резца и заготовки токарного станка. Во многих исследованиях колебаний при резании показано, что в спектре относительных колебаний целесообразно выделять до 5...6 частотных составляющих, а довольно часто – даже меньше, до двух или даже одной доминирующей частоты [1]. Это объясняется тем, что конструктивные элементы и их подвижные и неподвижные стыки играют роль фильтров, обладающих определенной полосой пропускания, которая определяется приведенной массой элементов и жесткостью стыков. Основная идея разрабатываемой математической модели состоит в том, что рассматриваются две группы узлов, расположенных по разные стороны относительно зоны стружкообразования: "шпиндель-заготовка" и "резец-суппорт". Целесообразно рассматривать динамическую систему суппорта как систему с двумя степенями свободы - перемещением вдоль оси Y и поворотом относительно оси жесткости, причем связь между колебательными контурами в этих направлениях считать инерционной [2].

Машинные эксперименты показали, что амплитуда относительных колебаний холостого хода при возбуждении колеблющимся основанием при изменении вылета заготовки от 50 до 200 мм на первой гармонике практически не зависят от вылета и определяются в основном колебаниями холостого хода подсистемы "суппорт-резец": амплитуда до третьего знака не меняется, частота незначительно увеличивается (всего на 1 Гц). Вторая гармоника более чувствительна к увеличению вылета – амплитуда колебаний холостого хода возрастает в 2,2 раза, в то время как частота этой гармоники изменяется не столь значительно, всего лишь со 132 Гц до 104 Гц. Третья гармоника очень резко реагирует на изменение вылета. Частота падает со 1738 Гц до 274 Гц, что сопровождается увеличением амплитуды колебаний в 12,3 раза. Такие изменения холостого хода объясняются тем, что во вторую гармонику преимущественный вклад вносят колебания шпинделя, а в третью – колебания заготовки.

1. Позняк Г.Г., Кириллов А.И. Исследование амплитудно-частотных характеристик расточных резцов. Доклады УП научно-технической конференции инженерного факультета.- М.:УДН,1971. 2. Гузенко В.С., Коткин Г.Г., Миранцов С.Л. Общие вопросы методики исследования колебаний элементов металлорежущего станка // Надійність різального інструменту та оптимізація технологічних систем. Збірник статей. – Краматорськ: ДДМА, 1999 – С.100-110

АКТИВІЗАЦІЯ ПЕРСОНАЛУ МАШИНОБУДІВНОГО ПІДПРИЄМСТВА ЧЕРЕЗ ЙОГО ЗАОХОЧЕННЯ ЗА РЕЗУЛЬТАТИ РОБОТИ

Дарченко Н.Д.

(Центр продуктивності Міністерства праці та соціальної політики України,
м. Краматорськ, Україна)

The method of definition of workers bonus rate in dependence on his achieved results of output program and professional qualification is offered.

Забезпечення стійкого розвитку підприємства за умов транзитивної економіки об'єктивно потребує підвищення ефективності управління його персоналом, в першу чергу – системи оплати праці, яка повинна, з одного боку, адекватно реагувати на зміну економічної кон'юнктури, обсягу виробництва і продажу, якості продукції, а з іншого – містити широкий арсенал важелів впливу на трудову мотивацію працівників, розвиток їх творчої ініціативи і підприємництва. Така система призначена також активно сприяти посиленню зацікавленості всіх працівників у досягненні високих результатів діяльності, підвищенню особистої відповідальності за ефективність і прибутковість функціонування підприємства. Для окремого працівника як члена колективу структурного підрозділу розмір премії складається з двох складових: соціальної, яка враховує необхідність компенсації низької тарифної частки, і економічної, яка враховує конкретні результати виробничо-господарської діяльності:

$$S_i = k \cdot S_\Sigma \cdot \frac{W_i}{W_\Sigma} + (1 - k) S_\Sigma \cdot \frac{W_i \cdot \Delta R_i^m}{\sum_{i=1}^n (W_i \cdot \Delta R_i^m)}$$

де k – питома вага соціальної складової за звітний період, приймає значення від 0 до 1,0 (при $k = 0$ враховується тільки економічний аспект, при $k = 1$, навпаки, тільки соціальний), визначається в процесі колективних переговорів; S_Σ – загальний фонд заохочення структурного підрозділу; W_i – розмір нарахованої заробітної плати i -го працівника за звітний період (характеризує відпрацьований робочий час і професійно-кваліфікаційний рівень працівника); ΔR_i – відхилення фактичної результативності працівника від стимульованого рівня результативності (наприклад, ступінь виконання планових показників роботи); m – показник ступеня, доцільний інтервал значень від 0 до 3; n – чисельність працівників у підрозділі.

Запропонована математична залежність дозволяє безпосередньо і кількісно зв'язати досягнутий рівень показників основної виробничої діяльності працівників (результативність), їх професійно-кваліфікаційний рівень з розмірами матеріального заохочення. При цьому принцип, покладений в основу такого зв'язку, сприяє формуванню активної позиції працівників щодо розвитку й удосконалення виробництва, досягнення спільних завдань підрозділу і підприємства в цілому, створення позитивного соціального клімату на виробництві.

ПРИМЕНЕНИЕ ВОЛНОВЫХ ЦЕПНЫХ ПЕРЕДАЧ В ПРИВОДАХ МАШИН

Крупко В.Г., Дорохов Н.Ю., Алешичев П.В.
(ДГМА, г. Краматорск, Украина)

В конструкциях современных приводов машин, как правило, обязательно наличие таких элементов: двигатель – передаточный механизм – тормоз исполнительный орган. Например, в механизмах подъема грузоподъемных машин обязательно наличие тормоза, основное назначение которого - удерживать груз на заданной высоте или кран в заданном положении. Из конструктивного анализа механизма подъема груза стандартной компоновки, очевидно, что наличие тормоза дает следующие недостатки:

- усложнение конструкции привода механизма;
- увеличение динамических нагрузок;
- усложнение схемы электроснабжения.

Все эти недостатки можно устранить при использовании в приводах машин в качестве передаточного механизма (редуктора) волновую цепную передачу, в конструкцию которой входят: ведомая и неподвижная звездочки, цепь, которая охватывает эти звездочки и источник волн в приводной цепи – водило (с одним или несколькими катками), установленное на неподвижной звездочке. Выполнение ведущего элемента цепной передачи в виде неподвижной звездочки с водилом и катками обеспечивает за счет взаимодействия катков непрерывно вращающегося водила с ветвями цепи ее поступательное движение. Неподвижная звездочка гарантирует остановку цепи при остановке электродвигателя.

Привод работает следующим образом. Водило получает непрерывное вращение с постоянной угловой частотой от двигателя. Каток, коснувшись цепи начинает отводить цепь влево – вверх, что соответствует продольному перемещению цепи "снизу-вверх" и повороту заготовки.

Описанное выше перемещение ведущей ветви цепи обеспечивается за счет того, что со стороны ведомой ветви цепи катком ей передается такой же участок цепи, при этом канатный барабан поворачивается на заданный угол.

Исходя из вышеизложенного, представляется перспективным разработка новых конструктивных решений на основе волновых цепных передач в области приводов современных механизмов и машин.

ИЗНОСОСТОЙКИЕ ПОКРЫТИЯ ПРИ ПОВЕРХНОСТНОМ НАСЫЩЕНИИ БОРОМ, ХРОМОМ И АЛЮМИНИЕМ

Заблоцкий В.К., Дьяченко Ю.Г.
(ДГМА, Краматорск, Украина)

Change of microhardness of coverings is investigated at Saturation by a B, Cr and Al depending on the contents of components in a sating mix. The boundary values of components providing the maximal values of microhardness of the steels are established.

Известно, что совместное насыщение поверхности металлов одновременно бором хромом и алюминием обеспечивает возможность получения на поверхности изделий слоев различной твердости, в том числе высокой твердости, которая способна придавать изделиям режущие свойства. Отсюда следует, что при поверхностном насыщении конструкционных сталей есть возможность получать режущие инструменты. Для разработки комплексных покрытий, которые возможно использовать при изготовлении режущих инструментов, проводили насыщение бором, хромом и алюминием в порошковых смесях, содержащих разное количество B_4C , Cr_3C_2 , порошка Al и активатора NaCl. Нагрев проводили при температуре 1000 °С, 5 ч, затем следовало охлаждение контейнера с печью. Покрытия наносили на образцы из стали Ст.3, предполагая в дальнейшем возможность изготовления из нее крупных сверл для обработки алюминиевых сплавов.

Результаты исследований показали, что наиболее высокая микротвердость (H_{100} 13870 МПа) покрытий без заметных следов микрохрупкости достигается в смесях, содержащих 4...9% Cr_3C_2 , 20...25% B_4C , 2...5% Al и 7% NaCl. Необходимая чистота поверхности достигается при использовании в качестве нейтральной добавки Al_2O_3 в пределах 60...65%. При этом составе смесей достигается глубина слоя 0,2 мм.

Увеличение в составе смеси карбида хрома до 25% и особенно порошка алюминия до 20...25% при содержании карбида бора в пределах 20...25% ведет к снижению твердости до значений (H_{100} 8265 МПа), мало приемлемых в режущих инструментах. Уменьшение карбида бора в составе смеси еще более значительно снижает твердость до H_{100} 5497 МПа. Полученные данные могут быть использованы в качестве предварительных при разработке режущих инструментов по схеме создания режущих покрытий на конструкционных сталях.

Таким образом, проведенные исследования показывают возможность изготовления режущих инструментов на базе конструкционных сталей с использованием борохромоалитированных покрытий и объемной закалки по одному из известных способов.

ИЗНОСОСТОЙКИЕ ПОКРЫТИЯ ПРИ ПОВЕРХНОСТНОМ НАСЫЩЕНИИ В, Ti И Al

Заблоцкий В.К., Лапченко А.В.
(ДГМА, Краматорск, Украина)

Change of microhardness of coverings is investigated at Saturation by a Al, B and Ti depending on the contents of components in a sating mix. The boundary values of components providing the maximal values of microhardness of the steels are established.

Многокомпонентные покрытия имеют существенные преимущества перед однокомпонентными, поскольку они позволяют сформировать в поверхностном слое более благоприятный уровень свойств с учетом условий эксплуатации.

Комплексное насыщение В, Ti и Al проводили в порошковых смесях, содержащих разное количество B_4C , FeTi, порошка Al и активизатора NaCl. Нагрев проводили при температуре 1000 °С, 5 ч, затем следовало охлаждение контейнера с печью. Покрытия наносили на образцы из стали Ст.3, предполагая в дальнейшем возможность изготовления из нее крупных метчиков для обработки алюминиевых сплавов.

Результаты исследований показали, что наиболее высокая микротвердость (H_{100} 12498 МПа) покрытий без заметных следов микрохрупкости достигается в смесях, содержащих 4...9% FeTi, 20...25% B_4C , 2...5% Al и 7% NaCl. Необходимая чистота поверхности достигается при использовании в качестве нейтральной добавки Al_2O_3 в пределах 60...65%. При этом составе смесей достигается глубина слоя 0,2...0,25 мм. Увеличение в составе смесей FeTi от 10 до 15% при содержании B_4C и Al в тех же пределах ведет к существенному снижению микротвердости до H_{100} 5585 МПа, что обусловлено образованием в поверхностном слое твердого раствора бора, титана и алюминия в Fe_α . Еще большее снижение твердости до H_{100} 4952 МПа наблюдается в случае увеличения в составе смеси порошка Al до 10...17% и FeTi в пределах 22...25% при одновременном снижении содержания B_4C до 8..15%. Это указывает на то, что бор является ведущим компонентом в формировании уровня твердости алюмоборотитанированного слоя.

Необходимо также отметить, что износостойкий слой глубиной 0,2 мм на режущих инструментах во многих случаях может быть излишним и будет выкрашиваться в процессе резания. Поэтому большое значение могут иметь результаты исследований, связанные с разработкой технологии алюмоборотитанирования для получения упрочняющих слоев глубиной 0,03...0,05 мм.

ПРИМЕНЕНИЕ КРИВОШИПНЫХ ПРЕССОВ ДЛЯ ОПЕРАЦИЙ СВОБОДНОЙ КОВКИ

Роганов М.Л., Роганов Л.Л.
(ДГМА, Краматорск, Украина)

С целью применения кривошипных КП для операций свободнойковки впервые предложена новая схема его работы и устройства ее обеспечения. Схема предусматривает работу пресса в режиме автоматических ходов и одиночных ходов с расчетными паузами с одновременной работой механизмов регулировки закрытой высоты пресса. Выведены формулы определения высоты деформации за каждый ход пресса в зависимости от конструкции привода механизмов регулировки закрытой высоты. Для привода от электродвигателя, червячного редуктора и винтовой пары высота деформации за один ход ползуна $h_{\partial 1}$ составит:

$$h_{\partial 1} = \frac{P n_{эл} (360^{\circ} - \alpha_p)}{u_{черв.} 360^{\circ} n_n} \quad (1)$$

где P – шаг винта (мм); $n_{эл.}$ – частота вращения электродвигателя (1/мин); α_p – угол поворота эксцентрикового (коленчатого) вала на ходе деформации (градусы); $u_{черв.}$ – передаточное число редуктора; n_n – частота ходов ползуна (1/мин).

Для привода через клин от гидравлически связанных гидроцилиндров привода клина, и на ползуне величина деформации за один ход составит

$$h_{\partial 1} = \frac{A_1}{A_2} (h_n - h_p) \operatorname{tg} \beta \quad (2)$$

где: A_1, A_2 – соответственно площади гидроцилиндра, связанного с ползунком (A_1) и клином (A_2); h_n – полный ход ползуна; h_p – ход ползуна на угле α_p .

Определена допускаемая работа деформации (A_p) заготовки на каждом ходе ползуна при работе КП в режиме автоматических ходов

$$A_p = 4070P / n_n \quad (3)$$

где: P – мощность электродвигателя пресса.

Величина силы F_{∂} деформации заготовки за каждый ход ползуна определится:

$$F_{\partial} = A_p / h_{\partial 1} \quad (4)$$

Подбор необходимого по номинальной силе и запасенной работе КП для выполнения операций свободнойковки производится технологом в зависимости от требуемой операцииковки.

Выводы: операции свободнойковки могут успешно выполняться на КП с присущей для КП точностью и быстродействием.

МОНИТОРИНГ ЗА СОСТОЯНИЕМ РЕЖУЩЕГО ИНСТРУМЕНТА В ПРОЦЕССЕ МЕХАНИЧЕСКОЙ ОБРАБОТКИ

Криворучко Д.В., Зинченко Р.Н.

(Сумский государственный университет, г. Сумы, Украина)

Комплексная автоматизация металлообрабатывающего производства требует использования прогрессивного оборудования. Создание на базе этого оборудования автоматизированных производств, ставит задачу активного технологического диагностирования. Поэтому проблема создания надежного аппарата технологического диагностирования процесса обработки, является актуальной.

Эффективность диагностики целиком и полностью определяется информативностью используемых критериев, их зависимостью от условий обработки.

Целью данной работы является уменьшение себестоимости обработки в многоинструментальных системах путем разработки и внедрения системы диагностики отказа режущего инструмента. Для решения поставленной задачи предложено использовать метод диагностики посредством акустической эмиссии в частотном диапазоне 20-20000Гц, как один из дешевых в реализации.

Для оценки текущего состояния инструмента разработана экспертная система. Экспертная система состоит из таких основных блоков: система получения информации, блок предварительной обработки, выбора диагностических признаков и блока принятия решений.

Система получения информации включает датчик для снятия сигнала акустической эмиссии, регистрируемый ЭВМ. Блок предварительной обработки информации включает в себя: запись сигнала, построение АЧХ сигнала и определение мощности сигнала в заданных частотных диапазонах.

В качестве диагностического показателя процесса обработки принята мощность акустического сигнала. В качестве системы принятия решений используется искусственная нейронная сеть. Преимущества нейронной сети перед другими системами принятия решений в основном заключаются в возможности обучения, дообучения и в том, что она не требует предварительного задания алгоритма процесса принятия решения.

Спроектированная экспертная система работает в двух режимах: режиме обучения и режиме эксплуатации.

Разработанная методика была опробована на токарном станке 16К20Т1. По нашим оценкам система позволяет получить экономический эффект за счет уменьшения подготовительно-заключительного времени, сокращения обслуживающего персонала, увеличения времени эксплуатации (полного периода стойкости) режущего инструмента вследствие своевременной замены затупившихся лезвий.

ИСПОЛЬЗОВАНИЕ СУЩЕСТВУЮЩИХ ПРОКАТНЫХ СТАНОВ ДЛЯ ПОЛУЧЕНИЯ ЛИСТА БОЛЬШОЙ ШИРИНЫ

Роганов М.Л., Роганов Л.Л.
(ДГМА, Краматорск, Украина)

Широкий лист необходим для изготовления труб большого диаметра, цистерн, больших резервуаров, в судостроении и т.п. В настоящее время лист изготавливают на станах с длиной бочки обжимных валков 1700, 2000, 2500, 3600 мм и получают листы шириной на 50-100 мм меньше длины бочки валка. Построить стан для получения проката, например, шириной 5000 мм очень проблематично, его стоимость составит более 1млрд. долларов США.

Одним из решений этой проблемы может быть разработанный в ДГМА способ получения литьем – прокаткой листов шириной более длины бочки обжимных валков и устройства для его реализации [1].

Способ и устройства состоят в следующем.

Заготовку отливают одинаковой толщины с криволинейной по толщине формой (с гофрами), передают для обжима по толщине на имеющийся прокатный стан, снабжённый рабочими валками, которые имеют криволинейную (соответствующую криволинейности заготовки) форму по длине бочки. На стане заготовку обжимают, уменьшая её толщину последовательным пропуском через клетки стана, либо реверсивным способом. После получения заданной толщины гофрированного листа его передают в клетку с гладкими по длине бочки валками, выглаживают гофры листа и после этого правят лист последовательным изгибом в правильных роликах или растяжением.

Заготовка с гофрами может быть получена на слябинге с соответствующей профилировкой валков. При получении гофрированной заготовки на УНРС гофрированная поверхность увеличивает поверхность охлаждения (до 40%), что может повысить производительность. Форма гофров может быть различна, но от неё зависит получаемая ширина листа. Так на стане 1700 (длина бочки рабочего валка 1700 мм) можно получать лист шириной 2000 мм. Операция изгиба при распрямлении гофра по требуемой силе во много раз меньше силы обжатия листа. Возможно, при выравнивании гофр, их перегибать в другую сторону.

Предлагаемая схема литья-прокатки может служить основой для решения важной технологической проблемы получения более широкого листа на существующих прокатных станах.

Литература

1. Способ получения литьем-прокаткой листов шириной больше длины бочки обжимных валков. Положительное решение по заявке №2003109005 от 06.10.2003г.

ЦИЛИНДРЫ ДЛЯ СТАНКОВ И ПРЕССОВ С КОМПЕНСАЦИЕЙ ИЗНОСА И РЕГУЛИРОВКОЙ УТЕЧЕК

Роганов Л.Л., Абрамова Л.Н.
(ДГМА, г. Краматорск, Украина)

Ответственными деталями гидропневмоцилиндров являются втулки на поршне и штоке. Эти детали воспринимают эксцентричные нагрузки на штоке, их износ приводит к снижению надежности уплотнений и всего гидропневмоцилиндра. Проблема повышения надежности гидропневмоцилиндров является актуальной. Одним из путей решения этой проблемы могут быть разработанные в ДГМА регулируемые щелевые втулки-уплотнения [1]. В машинах с регулируемыми втулками-уплотнениями возможно создание автоматических систем контроля утечек, износа и их компенсации. С этой целью на каналах слива каждого гидроцилиндра устанавливают датчики утечек. На трубопроводах подвода регулирующего давления для втулок-уплотнений устанавливают регуляторы давления, которые управляются от датчиков утечек через ЭВМ или коммандо-контролеры. При изменениях утечек в щелевых втулках-уплотнениях регуляторы давления автоматически изменяют давление управления, соответственно изменяя величину утечек.

Расчет размеров и деформаций втулок-уплотнений можно проводить по методике расчета тонкостенных втулок на зажимных приспособлениях станочного оборудования [2], либо по методике, изложенной в [3].

Разработанные втулки-уплотнения устанавливаются на типовых гидропневмоцилиндрах взамен мягких уплотнений, поршневых колец, и других общепринятых уплотнений штоков и поршней. В качестве материала втулок-уплотнений были испытаны: стали, латунь, чугун, фторопласт, текстолит. Разработанные втулки-уплотнения могут работать на воде, эмульсии, минеральных маслах (наиболее предпочтительный вариант).

1. Роганов Л.Л., Абрамова Л.Н., Обухов А.Н. Повышение надежности уплотнительных устройств для гидроупругих приводов. // В сб. Совершенствование процессов и оборудования обработки давлением в металлургии и машиностроении, Краматорск, 1998, с.347-348. 2. Болотин Х.Л., Костромин Ф.П. Станочные приспособления. - М.: Машгиз. 1959, с.69-74. 3. Роганов Л.Л., Абрамова Л.Н., Обухов А.Н. Симметричная деформация тонкостенных цилиндрических втулок-уплотнений. // В сб. Удосконалення процесів та обладнання обробки тиском у машинобудуванні та металургії, Краматорськ, 1999, с.310-312.

К ОПРЕДЕЛЕНИЮ ТЕХНОЛОГИЧЕСКИХ ОГРАНИЧЕНИЙ НА ПРОЦЕСС ФОРМОБРАЗОВАНИЯ ОБОЛОЧЕК

Маковецкий А.В., Чередниченко В.И., Маковецкий В.В.
(ДГМА, г. Краматорск, Украина)

В настоящее время на машиностроительных предприятиях широко используют процессы формообразования оболочек на вытяжных и токарно-давильных станках различного типа. Изготовление готовых изделий осуществляется в основном на специализированных участках из листового проката и труб.

Производство полых изделий типа оболочек всегда было сопряжено с определенными технологическими трудностями. В первую очередь они обычно заключаются в разрушении заготовок-оболочек.

В основу проведенной работы положен феноменологический подход к теории накопления повреждений. Известен подход Ю.Н. Работнова, заключающийся в использовании для описания повреждений скалярную функцию ϕ поврежденности. В свою очередь, подход, предлагаемый В.Л. Колмогоровым, предусматривает использование той же функции как степени использования ресурса пластичности при анализе разрушения в процессах обработки металлов давлением. Необходимо отметить, что существует и подход А.А. Ильюшина, который описывает повреждения тензором повреждений.

Для деформации трубных заготовок было А.Ю. Аверкиевым предложено условие для локальной степени устойчивости деформации для оценки степени устойчивости деформации

$$\varphi = \int_0^{\Lambda} \mathcal{A}(\Lambda, \Lambda_{\Lambda}) \frac{d\Lambda}{\Lambda_{\Lambda}(\eta, \Lambda)},$$

где \mathcal{A} - функция влияния, Λ_{Λ} - критическая степень деформации сдвига, η - показатель напряженного состояния.

В свою очередь для процессов локального деформирования особотонкостенных и тонкостенных оболочек можно предложить функция типа

$$\varphi = \int_0^{\Lambda} L[\delta(\Lambda - \Lambda_{\Lambda})] \frac{d\Lambda}{\Lambda_{\Lambda}(\eta, \Lambda)},$$

где $\delta(\Lambda - \Lambda_{\Lambda})$ - дельта функция Дирака.

При этом мы учитываем то, что особенность разрушения особотонкостенных оболочек может заключаться в потере устойчивости, т.е. в потере формы с одновременным разрушением оболочки за счет исчерпания пластичности материала оболочки. Это является экспериментально подтвержденным фактом в процессе изучения деформации особотонкостенных оболочек, в том числе труб.

РАЗРАБОТКА АЛГОРИТМА ПОИСКА РАЦИОНАЛЬНОЙ КОНСТРУКЦИИ КАССЕТНОЙ ФРЕЗЫ

Аносов В.Л.

(ДГМА, г. Краматорск, Украина)

The algorithm consecutive maximization linear functional on a non-uniform lattice used for search of optimum variants of function charts of designs of the tool is developed.

Подсистема генерирования и предварительного отбора идей разрабатываемой системы автоматизированного проектирования режущего инструмента может быть представлена морфологическим методом.

В качестве основы проведенных исследований принят метод оптимизационного морфологического анализа и синтеза решений по ранжированным признакам и альтернативам (ОМАС). Здесь качество режущего инструмента является обобщенным критерием, являющимся совокупностью единичных критериев, каждый из которых может быть представлен совокупностью признаков. В свою очередь каждый признак может принимать ряд возможных значений – альтернатив. Оценка решений является сверткой произведений оценок альтернатив на весомости признаков.

Поиск решения, имеющего максимальное значение оценки, приходится проводить в гиперпространстве, число измерений которого равно числу рассматриваемых признаков. В ОМАС поиск проводится при помощи двумерных морфологических таблиц. Однако таким образом приходится просматривать большое количество комбинаций и не всегда сразу удается найти оптимальное решение.

Предложен метод морфологического синтеза с помощью алгоритма последовательной максимизации, отличительными чертами которого является следующее: 1) максимум находится не на целочисленной решетке, а на решетке с неравномерным шагом; 2) требуется не единожды решить задачу максимизации, а последовательно выдать все точки некоторого параллелепипеда в порядке невозрастания линейного функционала. Указанный алгоритм относится к моделям многокритериальной дискретной оптимизации.

С помощью предложенного метода синтезированы четыре новых конструктивных варианта кассетной торцевой фрезы. Оценка производилась по 5-ти критериям: виброустойчивости, прочности, приспособленности к обслуживанию, универсальности и технологичности. Каждый из конструктивных вариантов является оптимальным по какому-либо частному критерию, а все они относятся к множеству Парето.

МОДЕРНИЗАЦИЯ ОРГАНИЗАЦИОННО-ТЕХНОЛОГИЧЕСКОЙ СТРУКТУРЫ УЧАСТКА ОБРАБОТКИ ДЕТАЛИ "СТАКАН ВЕРХНИЙ"

Тимофеев Ю.В., Шелковой А.Н., Пермяков А.А.
(НТУ "ХПИ", Харьков, Украина)

In paper the technique of modernization of organizational and technological arrangements of a production sector by methods of simulation modeling in real-time mode on an example of reorganization of a site of processing of a detail «a Sleeve upper» is circumscribed.

Одним из путей повышения производительности, гибкости и качества механической обработки резанием является переход от поточного неавтоматизированного производства к системам обработки с использованием элементов гибких автоматизированных производств. При этом реинженеринг производственных систем является наиболее действенным механизмом создания конгломератов из действующего производства и ГПС. Методология реинженеринга на основе имитационного моделирования апробирована при модернизации участка обработки детали "Стакан верхний 150.37.102-2" на Харьковском тракторном заводе.

Для реорганизации участка на основе структурного, временного и энергетического анализа процесса обработки выбран специальный многоцелевой станок модели ИР800ПМ2Ф4, который предназначен для высокопроизводительной обработки деталей из легких сплавов и черных металлов в среднесерийном и крупносерийном производстве. Реинженеринг действующего участка механической обработки детали "Стакан верхний 150.37.102-2" должен был ответить на вопрос: "В какой мере обрабатывающий центр модели ИР800ПМ2Ф4 может заменить оборудование, используемое на участке при обработке детали Стакан верхний?"

Выполнено имитационное моделирование обработки детали "Стакан верхний 150.37.101-2" производственными системами с различной компоновкой, по результатам которого определены основные параметры систем обработки (уровень загрузки оборудования, энергетические затраты на обработку, уровень эффективности использования энергетических ресурсов).

Использование имитационного моделирования в качестве аппарата проектирования позволило снизить энергоемкость производственных систем на 10 - 32%, уменьшить производственные площади на 25-47%, получить среднегодовую прибыль на условную единицу продукции в размере 32-136 гривен при двухсменной работе цеха за счет изменения структур технологических процессов, более рационального подбора оборудования для транспортных операций и обработки, а также выбора оптимальных трасс перемещения объектов обработки.

ПРАКТИЧЕСКОЕ ПРИМЕНЕНИЕ МЕТОДИКИ РАСЧЕТА ОПОР ЖИДКОСТНОГО ТРЕНИЯ

Донченко А.И.

(ДГМА, г. Краматорск, Украина)

The given work is devoted to questions of application of the mathematical model of calculation of operational characteristics of support of liquid friction developed by the author under action of elastic and thermal deformations during their work.

В настоящее время очень большое распространение при решении задач упругого деформирования получил метод конечных элементов. Поставленная автором задача расчета эксплуатационных характеристик опор жидкостного трения не может быть решена простыми инженерными способами из-за большого количества воздействующих факторов. Для этого автором был разработан алгоритм расчета опоры с комплексным учетом тепловых и упругих деформаций. Причем совместный учет этих двух факторов позволяет наиболее качественно выполнить расчет по сравнению с предыдущими методиками.

В процессе расчета опоры в алгоритме расчет методом конечных элементов является базовым для оптимизирующего итерационного расчета по фактору межопорного зазора. При этом начальными условиями являются геометрия опоры, внешние температуры, давление и расход в питающих системах.

Таким образом, используя алгоритм расчета математической модели опоры жидкостного трения, с использованием языка Delphi 5.0 был специально создан расчетный модуль OPORA. Результатом его работы является создание файла данных для расчета методом конечных элементов внешним расчетным пакетом. Для этой цели был выбран пакет NASTRAN. Выбор пакета основывался на том, что NASTRAN имеет хорошо проработанный алгоритм решения задач методом МКЭ с высокой точностью и достоверностью получаемого результата. Для более полного представления о состоянии объекта наилучшим вариантом является создание его объемной модели с отображением воздействующих факторов и результатов воздействия, поэтому для визуализации полученного результата так же был применен программный пакет NASTRAN.

Основываясь на полученных результатах и сравнивая их с экспериментально полученными значениями, можно сделать вывод об эффективности применяемого способа расчета и анализа работы опоры.

ОСОБЕННОСТИ ПРОЦЕССА ИЗНОСА ДИСКОВЫХ ПИЛ ТРЕНИЯ ДЛЯ ЭЛЕКТРОФРИКЦИОННОЙ РАЗРЕЗКИ МЕТАЛЛА

Зарубицкий Е.У., Покинтелица Н.И., Клименко Ю.В.
(ВНУ им. В.Даля, г. Луганск, Украина)

The mechanism and shapes of a breakup of a saw of friction surveyed at electrofrictional cutting of metal. The analysis by processes flowing past on a surface of the instrument and in his depth is given. The trajectories of pinch breakup stability of a saw of friction are offered.

Актуальным вопросом современного машиностроения является создание прогрессивных конструкций инструментов и передовых технологий для обработки металлов резанием.

Известен метод фрикционной резки металлов дисковыми пилами трения. В последнее время исследователями предложен и изучен метод электрофрикционной резки заготовок. Эффективное применение данного метода требует изучения природы возникновения и характера протекания процесса износа инструмента.

Механизм износа пилы трения при электрофрикционной резке металла представляет собой сложный процесс, трудно поддающийся изучению.

Формы износа пил трения имеют разнообразный характер и величину. Вид износа определяется процессами, протекающими на поверхности инструмента и в его глубине. Основные из них: схватывание частиц инструментального материала с частицами обрабатываемого материала; диффузия атомов инструмента в заготовку и атомов заготовки в инструмент; образование и рост микротрещин; химическое взаимодействие поверхности инструмента с СОТС, обрабатываемым материалом и воздухом, а также процессы, связанные с явлениями ползучести.

Увеличение скорости резания способствует взаимной диффузии материала пилы и обрабатываемого материала. Превалирующим в этом диапазоне скоростей является диффузионный износ, интенсивность которого увеличивается при повышении скорости обработки.

Зависимость износа пилы трения от скорости подачи заготовок можно условно разделить на две зоны. В первой зоне износ происходит менее интенсивно и носит в основном адгезионный характер. С увеличением температуры в зоне обработки начинается интенсивный диффузионный износ – вторая зона.

Результаты исследований можно использовать для прогнозирования интенсивности износа дисковых пил трения при фрикционной резке металлов.

ВОССТАНОВИТЕЛЬНАЯ НАПЛАВКА ДЕТАЛЕЙ МАШИНОСТРОИТЕЛЬНОГО КОМПЛЕКСА

Кассов В.Д.

(ДГМА, г.Краматорск, Украина)

Одним из технологических вариантов повышения сроков службы изделий является восстановительная наплавка порошковыми электродами. Разновидность порошковых электродов – порошковые ленты, которые отличаются конструкцией оболочки, особенностями плавления и массопереноса электродного материала, обеспечивают в более широком диапазоне получение наплавленного металла по химическому составу. Основными технологическими факторами, определяющими свойства порошковых лент являются: однородность распределения компонентов в шихте сердечника и в оболочке, коэффициент заполнения, режим уплотнения сердечника, а также конструкция и толщина металла оболочки, состав и размер частиц компонентов шихты. Например, увеличение коэффициента заполнения при наплавке приводит к уменьшению доли участия основного металла в наплавленном, глубины проплавления, растет производительность плавления электродного материала. Большая толщина оболочки ведет к увеличению проплавления основного металла, что требует снижение сварочного тока и приводит к нестабильности процесса наплавки. С ростом толщины оболочки более жесткой становится порошковая лента, что ухудшает работу сварочного оборудования и может вызвать неравномерную подачу электрода. По заданным значениям коэффициента заполнения можно расчетным путем определить состав металла, получаемого в наплавленном слое, выбрать оптимальное соотношение между оболочкой и сердечником, найти рациональные размеры оболочки. При разработке оптимального состава порошковой ленты было исследовано влияние технологических режимов изготовления на сварочно-технологические свойства. На показатели плавления порошковой ленты большое влияние оказывает режим уплотнения сердечника. Обжатие позволяет регулировать массоперенос электродного материала, приводит к изменению исходных размеров частиц компонентов сердечника. Показано, что силу прокатки при производстве порошковых лент того или иного класса необходимо назначать дифференцированно, в зависимости от материала оболочки, состава сердечника, конструкции замкового соединения оболочки. Например, изменение силы прокатки с 5кН до 25 кН приводит к изменению коэффициента расплавления в пределах 25,8-28,4 г/А·ч. В некоторых случаях при изготовлении порошковых лент возникает необходимость обеспечить достаточное уплотнение сердечника в оболочке без большого обжатия.

РЕМОНТ КРУПНОГАБАРИТНЫХ ДЕТАЛЕЙ МАШИНОСТРОИТЕЛЬНОГО ОБОРУДОВАНИЯ

Кассова Л.Н.

(ПГТУ, г. Мариуполь, Украина)

В несущих элементах мощного машиностроительного оборудования в результате нарушения технологии эксплуатации, наличия скрытых литейных дефектов, длительной эксплуатации в тяжелых производственных условиях могут возникать дефекты, чаще всего трещины, из-за которых дальнейшее использование оборудования становится невозможным. Восстановительная электрошлаковая сварка в этих условия актуальна. В ходе выполнения работы предложена методика для выбора оптимальных составов присадочных материалов для сварки сталей повышенной прочности, рекомендованы режимы сварки, обеспечивающие отсутствие горячих трещин в сварных соединениях. Использование этих рекомендаций при ремонте штатных изделий предшествовала их проверка на образцах натурального сечения, свариваемых в тех же условиях, что и штатные изделия. При этом проверяли механические свойства, а также склонность их к образованию холодных трещин. Выбор сварочных материалов производили на основе результатов определения механических свойств ряда композиций металла шва и ожидаемой степени проплавления основного металла с учетом чувствительности этих составов к образованию горячих трещин. Требуемый состав металла шва получали путем использования одной из стандартных сварочных проволок, либо проволоки 20ХН3МФ для высокопрочной стали 25ХН2МФ. После сварки образцы подвергали термической обработке. Из сварных заготовок вырезали темплеты для механических испытаний. Испытания металла шва на растяжение производили на круглых образцах с диаметром в рабочей зоне 5 мм. Механические свойства определяли в основном металле, шве и околошовной зоне. Надрез при определении ударной вязкости околошовной зоны располагали на расстоянии 1,5-2,0 мм от линии сплавления. Анализ результатов позволил установить: 1) при электрошлаковой сварке сталей повышенной прочности равнопрочность сварных соединений в сочетании с требуемыми пластичностью и ударной вязкостью металла шва достигается при использовании проволоки Св08ХН2М; 2) для получения равнопрочных сварных соединений стали 25Х2НМФ и стали 34ХН3М необходимо использовать легированную проволоку 20ХН3МФ и пластину из основного металла; 3) при сварке сталей повышенной прочности с большим проплавлением прочностные характеристики сварного соединения могут быть обеспечены применением низколегированной проволоки Св10Г2 и легированных пластин для плавящегося мундштука.

СНИЖЕНИЕ ТРУДОЕМКОСТИ ИЗГОТОВЛЕНИЯ МЕТАЛЛООБРАБАТЫВАЮЩЕГО ОБОРУДОВАНИЯ

Малыгина С.В.

(ПГТУ, г. Мариуполь, Украина)

В машиностроении широко используются сварные металлоконструкции. Однако при выполнении сварочных операций значительное количество расплавленных электродных брызг прочно сцепляется с поверхностью основного металла. На очистку сварных конструкций затрачивается до 30% времени сварки с использованием слесарного и пневмоэлектроинструмента. В настоящей работе представлен технологический вариант, позволяющий уменьшить загрязнение сварных узлов брызгонесущей средой – нанесение перед сваркой на основной металл специальных защитных покрытий. Однако под действием больших тепловых и механических нагрузок покрытия теряют свои прочностные характеристики. Термостойкость покрытий во многом определяется свойствами наполнителя. Установлено, что она возрастает при увеличении энергетической константы и прочности связи атомов кристаллической решетки, уменьшении теплового линейного расширения. Доказано, что термостойкость покрытия возрастает также при уменьшении толщины слоя и размеров зерен наполнителя. Наиболее устойчивой формой зерна является округлая, менее устойчивой – остроугольная и неустойчивой – пластинчатая. Свойства наполнителя исследовали методом дифференциального термического анализа при нагреве до 1000 °С в атмосфере сухого воздуха. Установлено, что коэффициент теплового линейного расширения химических соединений увеличивается при возрастании температуры плавления, молекулярного веса и уменьшении толщины покрытия. Исходная форма исследованных порошковых материалов различна. Так, порошки ПН85Ю15 и ПГ-СР3 имеют сферическую форму, которая благоприятно сказывается на плотности и технологической устойчивости защитных суспензий. Наиболее неблагоприятную форму имеют частицы порошка ПГ-19М-01 – нерегулярную, угловатую и вытянутую. Получение необходимой структуры суспензии путем изменения размера частиц наполнителя ограничено техническими трудностями измельчения материала. Поэтому, в некоторых случаях рационально применять структурообразователи, сообщающие суспензиям необходимую технологическую устойчивость. Был разработан ряд покрытий для эксплуатации в различных условиях сварки, которые характеризуются высокой термостойкостью. Термограммы свидетельствуют о стабильности покрытий, они аналогичны термограммам наполнителей. Внедрение покрытий на предприятиях тяжелого машиностроения дало значительный экономический эффект.

МЕТОДИКА РАСЧЕТА ПРОЧНОСТИ СБОРНОГО ТВЕРДОСПЛАВНОГО ИНСТРУМЕНТА ДЛЯ ТЯЖЕЛЫХ СТАНКОВ

Миранцов Л.М., Миранцов С.Л.
(ДГМА, г. Краматорск, Украина)

In given clause some features of account of durability of cutting elements of a con-figuration of the complex spatial form with application of final elements of the maximum orders are considered.

При проектировании новых конструкций металлорежущего тяжелонагруженного инструмента особое внимание уделяется расчетам прочности режущей части. Для численного решения задач расчетов прочности в последнее время наибольшее распространение получил метод конечных элементов, что обусловлено прежде всего появлением современных быстродействующих ПЭВМ.

Современные сборные конструкции металлорежущих инструментов для тяжелых станков, характеризуются сложными фасонными поверхностями передних и опорных поверхностей твердосплавных пластин. Примером таких видов инструмента являются сборные резцы с клиновым креплением режущих элементов с V-образными клиновыми крепежными поверхностями, что обуславливает необходимость применения новых специфических форм конечных элементов, которые в более полной мере могут воспроизводить конструктивные особенности режущей пластины. К подобным элементам относятся восьмиузловые изопараметрические объемные элементы в форме произвольного параллелепипеда и двенадцатиузловые в форме параллелепипеда с криволинейными гранями. Эти элементы позволяют описывать любые пространственные формы, не прибегая к чрезмерному дроблению, как в случаях простейших конечных элементов использования тетраэдров и параллелепипедов с прямыми гранями.

Показано построение матриц жесткости конечных элементов с прямыми и криволинейными гранями, матриц связи напряжений с деформациями для дальнейшей реализации вычислений перемещений, деформаций, напряжений, возникающих в элементах сборной конструкции инструмента при помощи ЭВМ.

На основе приведенного математического аппарата разработана прикладная программа расчета прочности металлорежущего инструмента.

Программа реализована на современном языке программирования Microsoft Visual C++ с применением наиболее эффективных алгоритмов.

РАЦИОНАЛЬНЫЕ КОНСТРУКТИВНЫЕ ПАРАМЕТРЫ СБОРНОГО ИНСТРУМЕНТА ДЛЯ ОТРЕЗКИ НА ТЯЖЕЛЫХ СТАНКАХ

Миранцов С.Л., Носков В.В., Мезенцев В.Е.
(ДГМА, ОАО НКМЗ, г. Краматорск, Украина)

In given article new designs of modular detachable cutters for heavy machine tools are considered. Questions of definition of rational design data of cutters are considered.

Повышение производительности механической обработки на тяжелых станках ограничивается некоторыми технологическими операциями, одной из которых является отрезка. Операция отрезки на тяжелых станках представляет собой несвободное резание, которое характеризуется рядом особенностей. Отрезные резцы работают со значительными удельными нагрузками на режущие лезвия, в условиях затрудненного отвода стружки, что приводит к большому количеству поломок режущих пластин. Кроме того, пониженная жесткость технологической системы при отрезке, являющаяся следствием наличия больших вылетов резцов, приводит к возникновению колебаний инструмента в процессе резания.

Таким образом, одним из основных требований к конструкции отрезного резца для тяжелых станков – является прочность и жесткость узла крепления режущего элемента в корпусе инструмента. Используемые на предприятиях конструкции сборных отрезных резцов не отвечают в полной мере указанным требованиям.

С целью преодоления указанных трудностей, разработана новая конструкция сборного отрезного резца для тяжелых станков. Особенностью конструкции является закрепление режущего элемента в клиновом пазу корпуса резца, что обеспечивает более высокую жесткость крепления режущего элемента по сравнению с традиционными конструкциями отрезных резцов для тяжелых станков.

Для определения рациональных конструктивных параметров узла крепления режущего элемента сборного отрезного резца проведено моделирование конструкции инструмента с использованием метода конечных элементов. Определены конструктивные параметры режущего элемента, клинового паза корпуса, а также предложены конструктивные параметры опорной и прижимной поверхностей корпуса инструмента.

Использование предлагаемых конструктивных параметров позволяет проектировать сборные отрезные резцы для тяжелых станков, которые обладают повышенной жесткостью и прочностью узла крепления, что позволяет повысить в конечном итоге производительность отрезки за счет интенсификации режимов резания.

ПОВЫШЕНИЕ ПРОИЗВОДИТЕЛЬНОСТИ МЕХАНИЧЕСКОЙ ОБРАБОТКИ УПРАВЛЕНИЕМ НАДЕЖНОСТЬЮ РЕЖУЩЕГО ИНСТРУМЕНТА

Казакова Т.В.
(ДГМА, г. Краматорск, Украина)

The technique of complex management by reliability of the cutting tool and nonlinear model of summation of the damages, providing high accuracy of forecasting of his residual resource during the average and full period of stability is offered.

Рост стоимости автоматизированного оборудования, особенно крупноразмерного, и увеличение стоимости его простоя в связи с отказом режущего инструмента (РИ) обуславливают повышение требований, как к уровню его надежности, так и к разработке регламентов его рациональной эксплуатации, обуславливающих требуемую высокую производительность обработки.

Решение задачи управления надежностью РИ включало следующие этапы:

- Разработку методики прогнозирования структуры отказов РИ в эксплуатации по результатам форсированных испытаний;
- Исследование механизма и разработка моделей накопления повреждений в микро- и макрообъемах инструментального материала при различных видах нагружения инструмента;
- Разработку алгоритма и модели оптимального управления нагружением инструмента в процессе резания с учетом его исходного качества и уровня поврежденности.

В результате многочисленных экспериментальных исследований установлено, что прочность инструмента, микротвердость режущей части, износ по задней и передней поверхностям и другие параметры инструмента в процессе его эксплуатации меняются нелинейно. Для расчета надежности РИ при нестационарном нагружении разработана нелинейная модель накопления повреждений

$$P(\tau_1 + \tau_2 + \dots + \tau_i) = \left\{ \left[\left(1 - \frac{\tau_1}{T_1} \right)^{\frac{d_2+1}{d_1+1}} - \frac{\tau_2}{T_2} \right]^{\frac{d_{3+1}}{d_{2+1}}} - \dots - \frac{\tau_i}{T_i} \right\}^{\frac{1}{d_{i+1}}},$$

где τ_i – время работы РИ на i -й ступени нагружения; T_i – время работы до разрушения на i -й ступени при нагрузке S_i ; $d_i = d(S_i)$ – показатель степени падения надежности $P(\tau)$, описывающий влияние "поврежденности".

Проведенные исследования расходования ресурса РИ в процессе эксплуатации, экспериментально подтверждающие правомерность нелинейной модели накопления повреждений позволили разработать алгоритм управления нагружением РИ в течение среднего и полного периода стойкости, обеспечивающий повышение производительности процесса резания.

ИМИТАЦИОННЫЕ МОДЕЛИ В СТАТИСТИЧЕСКИХ ИССЛЕДОВАНИЯХ

Яковенко М.Н.

(ДГМА, г.Краматорск, Украина)

Use of imitating models for preservation of reliability of the received results at reduction of volumes of sample at statistical researches

Обычно генеральная совокупность содержит конечное, хотя и достаточно большое, множество объектов. Традиционно для повышения достоверности увеличивают объём выборки. Но для малых серий объём выборки снижается, а при уменьшении объёма выборки падает достоверность оценки признака.

Проблема уменьшения объёма выборки при сохранении достоверности результатов явилась целью проведения исследований. Была выдвинута гипотеза о том, что при использовании свойств энтропии можно добиться более точных значений среднеквадратичного отклонения и математического ожидания. Для этих исследований применена методика имитационного моделирования.

Разработана программа в пакете MathCAD, которая подтвердила выдвинутое предположение. Программа представляет собой следующее: задан диапазон, в котором находятся все значения генеральной совокупности. Выбрано количество элементов этой совокупности. Задан закон распределения. Затем произведем вычисления традиционными методами среднего арифметического, среднего квадратичного отклонения и математического ожидания. Следующий этап – это выборка. Мы случайным образом из генеральной совокупности выбираем k элементов. Объём выборки можно изменять в любое время. Далее производим расчет энтропии и с ее помощью рассчитываем значения среднего арифметического и среднеквадратичного отклонения, математического ожидания.

Значения статистических моментов, рассчитанных предложенным способом в 2-3 раза точнее, чем рассчитанные традиционными методами.

Так как повысилась точность статистических характеристик, то это дает возможность уменьшить число элементов выборки, до того количества, которое будет давать оценки генеральной совокупности с допустимой вероятностью.

Стабильное значение энтропии зависит от вида распределения генеральной совокупности. В случае равномерного распределения можно видеть, что математическое ожидание выборочного распределения, соответствующее числу ступеней гистограммы при минимуме энтропии, равно 1. Для нормального распределения соответствующее математическое ожидание равно 1,4.

Для различных серий машинного эксперимента полученные значения математических ожиданий практически неизменны.

РОЗВИТОК СИСТЕМИ ТЕХНОЛОГІЧНОЇ ПІДГОТОВКИ МАШИНОБУДІВНОГО ВИРОБНИЦТВА

Думанчук М.Ю.
(СНАУ, м. Суми, Україна)

Найбільш важливим і відповідальним етапом технологічної підготовки виробництва є технологічне проектування, від якості виконання якого в значній мірі залежать техніко-економічні показники виробництва виробів та їх якість. Одним з напрямків скорочення трудомісткості і підвищення якості цього етапу є типізація й уніфікація технологічних процесів.

Подальшим розвитком типізації й уніфікації технологічних процесів є ідея побудови технологічних процесів по модульному принципі – модульна технологія.

В основу модульної технології покладена класифікація сполучення поверхонь деталей по службовому призначенню. Така класифікація дозволяє різко обмежити кількість класифікаційних угруповань. Отримана номенклатура типів модулів поверхонь обмежена 26 найменуваннями. Однозначність визначення модулів поверхонь дозволяє скористатися їхнім технологічним забезпеченням будь-якому машинобудівному підприємству.

Під виготовлення конкретного модуля поверхонь створюється технологічний модуль, що представляє собою частину технологічного процесу. Технологічні модулі розробляються також для таких сполучень модулів поверхонь, які часто зустрічаються та називаються інтегральними модулями поверхонь. Технологічний модуль містить перелік і послідовність переходів, обумовлених конструктивним оформленням модуля поверхонь деталі, його розмірами, вимогами до якості. Під кожен типовий технологічний модуль створюється типове технологічне оснащення у вигляді модулів устаткування, модулів пристосувань, інструментальних модулів і модулів контрольно-вимірювальних засобів. Розробка типових технологічних модулів здійснюється висококваліфікованими фахівцями. З часом виконується вдосконалення технологічних модулів з урахуванням передового виробничого досвіду, останніх досягнень науки і техніки.

Модульний підхід до проектування технологічних процесів забезпечує не тільки високу якість і стислі строки ТПВ, але і дозволяє легко і швидко змінювати технологію відповідно до передових наукових розробок, ефективно впроваджувати їх у виробництво.

ВЫБОР ПОПРАВОЧНЫХ КОЭФФИЦИЕНТОВ НА ПОДАЧУ И СКОРОСТЬ РЕЗАНИЯ ПРИ ТОЧЕНИИ

Гах В.М.

(ДГМА, г. Краматорск, Украина)

Для определения эффективности применения новых марок инструментальных материалов была разработана система поправочных коэффициентов на подачу и скорость резания в зависимости от основных условий эксплуатации режущего инструмента. Рекомендации учитывают такие условия эксплуатации, как тип применяемого оборудования, марку обрабатываемого материала, операцию, состояние поверхности заготовки, глубину резания. Для каждой области применения, как правило, рекомендуется несколько близких по свойствам марок инструментальных материалов, расположенных по степени предпочтительности.

Основным принципом построения системы является то, что положительное влияние прочности инструментального материала на подачу возрастает в более тяжелых условиях эксплуатации режущего инструмента, а положительное влияние твердости на скорость резания возрастает в более легких условиях эксплуатации.

Коэффициент $K_S=1$ соответствует предпочтительным для данных условий инструментальным материалам. При высокой жесткости технологической системы или необходимости уменьшения подачи и, соответственно, увеличения скорости резания целесообразно выбирать материалы повышенной износостойкости по столбцу слева от коэффициента $K_S=1$. При пониженной жесткости технологической системы, необходимости повышения подачи или надежности инструмента предпочтительнее использовать материалы повышенной прочности по столбцу справа от коэффициента $K_S=1$.

Рекомендации разработаны для выбора поправочных коэффициентов при обтачивании и подрезании углеродистых, инструментальных и подшипниковых сталей, коррозионно-стойких сталей и сплавов, чугунов и медных сплавов высокой твердости, медных низкой твердости и алюминиевых сплавов, сталей закаленных и чугунов отбеленных как на мелких и средних станках, так и на крупных и тяжелых станках.

ТЕХНОЛОГИЯ ПОЛУЧЕНИЯ ОТЛИВОК ПОВЫШЕННОГО КАЧЕСТВА ДЛЯ ТЯЖЕЛОГО МАШИНОСТРОЕНИЯ

Макаревич А.П., Фесенко М.А., Фесенко А.Н.
(НТУУ "КПИ", г.Киев, ДГМА, г.Краматорск, Украина)

Существенным резервом повышения эксплуатационных характеристик и ресурса машин является применение новых конструкционных материалов с высоким комплексом технологических, механических и других свойств.

К числу таких материалов относится высокопрочный чугун с шаровидным графитом (ВЧШГ). Высокие технологические и механические свойства данного материала обусловлены наличием в структуре чугуна графита шаровидной формы, который в меньшей степени ослабляет рабочее сечение матрицы и не оказывает сильного надрезающего действия на неё.

Существуют различные способы получения высокопрочного чугуна с шаровидным графитом при обработке расплава реагентами или сфероидизирующими добавками, содержащими Mg, Ca, Ce, Y и другие РЗЭ. Одной из наиболее перспективных является технология внутрiformенного модифицирования в сочетании с прогрессивным способом изготовления отливок повышенной точности – литьём по газифицируемым моделям. Однако многие аспекты этой технологии до конца не изучены.

В данной работе изучены основные факторы, влияющие на структуру и свойства ВЧШГ (способ обработки расплава, тип, количество и дисперсность частиц сфероидизирующего модификатора, скорость охлаждения отливок и др.). Модифицирование проводили внутри песчаной формы при литье по газифицируемым моделям двумя способами: с вводом модификатора посредством газифицируемой модели с равномерно распределенным модификатором во всем объеме отливки, а также с использованием реакционных камер нижнего, верхнего и бокового размещения, расположенных между питателем и стояком, выполненных в виде оболочек из пенополистирола, внутри которых помещали дробленый модификатор.

Из исследованных модификаторов наиболее эффективным является лигатура VL63(M) в количестве 1,5...2,0% от массы обрабатываемого чугуна, дисперсностью частиц модификатора 1,0...1,6 мм, а оптимальным способом сфероидизирующей обработки чугуна при литье по газифицируемым моделям является внутрiformенное модифицирование с использованием реакционных камер нижнего расположения.

Эффективность способа была доказана при изготовлении опытных цилиндрических отливок $\varnothing 30$ мм и высотой 200 мм, а также при изготовлении отливки «Подушка» для опорных валков прокатных станов массой около 11 кг.

СОВРЕМЕННЫЙ ПОДХОД К СОЗДАНИЮ ИНФОРМАЦИОННЫХ СИСТЕМ НА МАШИНОСТРОИТЕЛЬНЫХ ПРЕДПРИЯТИЯХ

Лютакова Е.М
(ДГМА, г. Краматорск Украина)

The basis of management of information system is the control of information service. The information service is characterized by parameters, which one can be evaluated in money terms. The function – cost analysis is applied for estimation of cost of information services.

Информационная система предприятия, основным носителем в которой является бумага, складывалась и совершенствовалась годами. Причем каждое предприятие создавало свою собственную информационную систему с учетом производственной специфики. Система управления предприятием, основой которой является автоматизированная информационная система, должна управлять предприятием «по отклонениям», т.е. должна генерировать входное воздействие при возникновении сигнала о возникновении критического отклонения или устойчивой тенденции к ее возникновению.

Для того, чтобы сделать информационную систему управляемой, необходимо оценивать затраты, инвестируемые в информационные технологии. Методика оценки затрат хорошо согласуется с функционально-стоимостной моделью затрат на ИТ-услугу. ИТ-услуги – задача, решаемая в рамках одного или нескольких бизнес-процессов средствами информационных технологий. ИТ-услуга характеризуется содержанием, масштабом, доступностью, уровнем (временем восстановления обслуживания), производительностью и ценой. Определенная таким образом, она является конечным продуктом информационной системы. Если при этом отслеживаются перечисленные параметры, то продукт этот становится измеримым.

В рамках функционально-стоимостной модели ИТ-услуги определяются как объекты затрат, операции информационной службы – как функции, оборудование, программы, каналы связи и внешние услуги выступают в качестве ресурсов. Отдельной составляющей затрат, не связанной непосредственно с функциями, выступают простои ИТ-услуг.

Возможность выделения ИТ-услуг, обслуживающих бизнес-процесс и распределение стоимостных затрат на ИТ-услугу между бизнес-процессами позволяет определить потребление информационных услуг в денежном выражении бизнес-процессом с одной стороны, а с другой стороны определиться с затратами на информационные технологии в рамках требований, которые предполагают ведение бизнеса.

УМЕНЬШЕНИЕ ОСТАТОЧНЫХ ДЕФОРМАЦИЙ ДЕТАЛЕЙ – РЕЗЕРВ ПОВЫШЕНИЯ КАЧЕСТВА

Колот Л.П., Бойко Ю.А., Павленко А.В.
(ДГМА, г. Краматорськ, Украина)

At removal from a surface of a detail of an overmeasure it is disturbed balance interior residual stresses that will inevitably reduce an exactitude of the shape and a positional relationship of surfaces in violation. However, the summarized lapse of the shape alongside with warping is influenced still with a lot of factors. Therefore the comprehensive approach is necessary for prediction of an exactitude of the shape of a surface.

При удалении с поверхности нежесткой детали слоя металла нарушается равновесие внутренних остаточных напряжений. На основании закона сохранения энергии любые нарушения равновесия сопровождается изменением потенциальной энергии, причём часть её превращается из одного вида в другой. В данном случае неуравновешенная часть остаточных напряжений является причиной возникновения внутренней энергии деформации. Поэтому, после обработки и раскрепления детали неизбежно должны нарушиться точность формы и взаимного расположения поверхностей.

Для уменьшения этого вредного влияния существует много способов, которые можно сгруппировать по своему назначению на:

- способы, обеспечивающие снижение величины внутренних остаточных напряжений в металле;
- способы, обеспечивающие равновесие внутренних напряжений без их существенного изменения после обработки.

Однако, на суммарную погрешность формы и взаимное расположение поверхностей деталей наряду с короблением влияет ещё целый ряд факторов. Обработанная поверхность несёт массу информации о происходивших в процессе её обработки явлениях.

Эти факторы накладываются, приобретают новую величину и направления, и являются постоянными спутниками готовой детали в процессе её эксплуатации в машине.

Если эти явления дифференцировать и дать им количественную оценку, то можно предопределить технологические возможности повышения точности поверхностей и качества изделий в целом.

Таким образом, задача повышения точности и формы нежестких деталей требует комплексного подхода к её решению.

ИССЛЕДОВАНИЕ МЕТОДОВ РАЦИОНАЛЬНОГО ВЫБОРА КОЭФФИЦИЕНТОВ ПРИ РАСЧЕТЕ СИЛ РЕЗАНИЯ

Ковалевская Е.С.

(ДГМА, г. Краматорск, Украина)

В качестве основной задачи, поставленной в данной работе было исследование взаимосвязи параметров для определения режимов резания, и выявление степени влияния исходных данных на результат.

Выбор коэффициентов зависит от вида обработки, инструмента и заготовки, а также режимов резания, причем, использование табличных значений вносит в расчеты погрешность, особенно на границах диапазонов, поэтому принятие правильного решения возможно только после тщательного анализа имеющейся информации и сравнения выходных параметров. Однако, поскольку процесс резания является элементом технической системы, находящейся в состоянии системного равновесия, то, определив взаимосвязь коэффициентов, появляется возможность оптимизировать процесс выбора данных.

Применение результатов анализа взаимосвязи коэффициентов позволяет заменить табличные параметры их аппроксимированными значениями. Поэтому наряду с анализом взаимосвязи решается еще одна задача-создание расчетных зависимостей. Поскольку таблицы являются слабо формализованными зависимостями, использован математический аппарат перехода от слабо формализованных описаний к строгим математическим выражениям.

Использована методика последовательной оценки взаимосвязи показателей (искомых коэффициентов) между собой и с условиями обработки. Данные из справочников представлены в виде нейросетевой модели, содержащей информацию о виде обработки, обрабатываемом материале, параметрах инструмента и режимах резания. Для того чтобы выявить связи между ними, было проведено исследование комплексного воздействия этих параметров на каждый показатель. Таким образом, исследованы параметры, необходимые для расчета силы резания, а также коэффициенты и показатели степени, входящие в формулу.

Для реализации методики использован пакет для моделирования нейронной сети Neuro Pro. Построена информационная модель, накапливающая доступные данные об объекте, составлены вербальные описания и проведена разработка файлов нейросетевой модели. Исследованы зависимости всех параметров между собой. В результате доказана правомерность выдвинутого предположения о том, что выбор коэффициентов определяется схемой их взаимосвязи и нет необходимости для каждого из них создавать свою таблицу. Таким образом, получены результаты, создающие условия для прогнозирования выходных данных (в данном случае силы резания) при наличии минимального количества входных данных.

ОЦЕНКА НЕОБХОДИМОГО КОЛИЧЕСТВА ДИАГНОСТИЧЕСКИХ СИГНАЛОВ ПО ПОКАЗАТЕЛЯМ КАЧЕСТВА ИЗГОТОВЛЕНИЯ ИЗДЕЛИЯ

Медведев В.В.
(ДГМА, г. Краматорск, Украина)

New aspects of models set up on huge possibilities multivariate approximation neuronet production engineering. If initial data what or are connected by image with output with the help of artificial neural webs it is possible to receive empirical association which, after simplification of a neuronet, becomes enough the simple empirical formula.

Для реализации нераскрытых ресурсов производства необходимо совершенствовать методы обработки, а также методы контроля. Причём процесс контроля должен позволять вычислять параметры качества в любой момент времени, управлять этим процессом и прогнозировать его. Эффективность диагностики предполагает не только определение износа резца, как реализовано в большинстве проектов, но определение качества получаемых поверхностей, а так же адекватное реагирование на аварии в технологической системе. Реализация такой системы требует многоканальной диагностики с адаптивными самообучающимися системами обработки полученной технологической информации. Ранее, построение такой системы считалось практически невыполнимой задачей. Развитие теории нейросетей позволило создавать самообучающихся систем контроля качества с минимальным количеством экспериментальных данных. Для реализации требований повышения стабильности качества изготавливаемых деталей подходят нейросетевые технологии.

Новые виды моделей, полученные с помощью нейросетевых технологий, основаны на их огромных возможностях многомерного аппроксиматора. Если исходные данные математически каким либо образом связаны с выходными, то с помощью искусственных нейронных сетей возможно получить эмпирическую зависимость, которая, после упрощения сети, станет достаточно простой эмпирической формулой. Развитие систем нейросетевого анализа позволяет обоснованно выбирать диагностические каналы для реализации задач диагностики технологических процессов. С помощью разработанной методики стало возможно выявить возможности и резервы управления качеством обработки деталей и достигать максимального качества, там где это проблематично. С помощью данной методики можно выводить и другие зависимости весомостей для сужения границ дальнейших исследований или построения интеллектуальных систем диагностики.

УПРАВЛЕНИЕ ТЕХНОЛОГИЧЕСКИМИ ПРОЦЕССАМИ ИСПОЛЬЗОВАНИЕМ СРЕДСТВ ДИАГНОСТИКИ СОСТОЯНИЯ РЕЖУЩЕГО ИНСТРУМЕНТА

Медведев В.С.

(ДГМА, г. Краматорск, Украина)

Adaptive monitoring systems and controls by a manufacturing method are expedient for shaping ground the mathematical apparatus of petrinets. The designed control system of a manufacturing method ensures more an effective utilization of the information from diagnostic facilities and by that allows to raise quality of a machining.

В настоящее время функции управления средств диагностики режущего инструмента (РИ) ограничиваются простыми приемами, направленными на прерывание процесса резания. При этом в системе ЧПУ станка формируется подготовительная функция вывода инструмента в нулевую точку и вспомогательная функция остановки главного движения. Однако, как показывает анализ, управление технологическими процессами должен производиться по более сложным алгоритмам.

Адаптивные системы контроля и управления технологическим процессом целесообразно формировать на основании математического аппарата сетей Петри. При этом набор основных функций управления включает:

1) отвод инструмента с любой точки на поверхности детали по одной или нескольким координатам с обязательным контролем отсутствия столкновения с препятствием;

2) изменение режимов резания в зависимости от диагностических и организационно-технологических критериев, обеспечивающих завершение обработки поверхности детали с заданным качеством. Так в начале обработки устанавливаются режимы резания на основании нормативных данных. Обучение системы проходит по образцам (деталям) специальной формы на которых моделируется процесс износа РИ и записываются уровни факторов, сопутствующих регламентируемому износу. При достижении реального износа записанным уровням делается вывод об изменении режимов резания для завершения обработки заданной поверхности или прекращения резания.

3) самозащита диагностической системы от вредных факторов механообработки, снижающих ее информативность. Имеются и другие функции, обеспечивающие организационную поддержку и связь с системами прямого контроля РИ.

Разработанная система управления технологическим процессом обеспечивает более эффективное использование информации от средств диагностики и тем самым позволяет повысить качество механообработки.

МОНИТОРИНГ ЗА СОСТОЯНИЕМ РЕЖУЩЕГО ИНСТРУМЕНТА В ПРОЦЕССЕ МЕХАНИЧЕСКОЙ ОБРАБОТКИ

Криворучко Д.В., Зинченко Р.Н.

(Сумской государственной университет, г. Сумы, Украина)

Комплексная автоматизация металлообрабатывающего производства требует использования прогрессивного оборудования. Создание на базе этого оборудования автоматизированных производств, ставит задачу активного технологического диагностирования. Поэтому проблема создания надежного аппарата технологического диагностирования процесса обработки, является актуальной.

Эффективность диагностики целиком и полностью определяется информативностью используемых критериев, их зависимостью от условий обработки.

Целью данной работы является уменьшение себестоимости обработки в многоинструментальных системах путем разработки и внедрения системы диагностики отказа режущего инструмента.

Для решения поставленной задачи предложено использовать метод диагностики посредством акустической эмиссии в частотном диапазоне 20-20000Гц, как один из дешевых в реализации.

Для оценки текущего состояния инструмента разработана экспертная система. Экспертная система состоит из таких основных блоков: система получения информации, блок предварительной обработки, выбора диагностических признаков и блока принятия решений.

Система получения информации включает датчик для снятия сигнала акустической эмиссии, регистрируемый ЭВМ.

Блок предварительной обработки информации включает в себя: запись сигнала, построение АЧХ сигнала и определение мощности сигнала в заданных частотных диапазонах.

В качестве диагностического показателя процесса обработки принята мощность акустического сигнала.

В качестве системы принятия решений используется искусственная нейронная сеть. Преимущества нейронной сети перед другими системами принятия решений в основном заключаются в возможности обучения, дообучения и в том, что она не требует предварительного задания алгоритма процесса принятия решения.

Спроектированная экспертная система работает в двух режимах: режиме обучения и режиме эксплуатации.

Разработанная методика была опробована на токарном станке 16К20Т1. По нашим оценкам система позволяет получить экономический эффект за счет уменьшения подготовительно-заключительного времени, сокращения обслуживающего персонала, увеличения времени эксплуатации (полного периода стойкости) режущего инструмента вследствие своевременной замены затупившихся лезвий.

РАСПРЕДЕЛЕНИЕ ДЕФОРМАЦИЙ ПРИ ПРОКАТКЕ БИМЕТАЛЛИЧЕСКИХ ПЛАСТИН

Алиев И.С., Александров И.В.

Махмудов К.Д.

(ДГМА, ЗАО "НКМЗ", г. Краматорск, Украина,

ДГТУ, г. Каспийск, Россия)

The analyses of influence of the different factors on nonuniformity of high-altitude deformation and shear strains is given at rolling of composite metals

При исследовании процесса пластической деформации биметаллических и многослойных тел вопрос определения величины неравномерности деформации при известной общей деформации является одним из основных.

Величина сдвиговых деформаций металлов в элементарных слоях, расположенных вблизи межслойной границы определяет прочность соединения слоев биметалла при совместной прокатке.

Распределение высотной деформации при прокатке биметалла зависит от сопротивления деформации составляющих. С увеличением относительного обжатия пакета высотные деформации элементарных слоев меди и титана, расположенных у границы раздела стремятся к выравниванию т.е. взаимное влияние деформации меди на деформацию титана обратно увеличивается, однако с уменьшением толщины медной составляющей в пакете сопротивление деформации меди остается меньшим чем сопротивление деформации титана.

При прокатке пакетов титан – сталь, в которых сопротивление деформации составляющих отличается гораздо меньше, во всех случаях деформация титана оказалась больше, чем деформация стали.

Влияние соотношения толщин составляющих на неравномерность распределения обжатия по слоям связано с изменением сопротивления деформации по толщине металла.

Методом координатных сеток изучены закономерности распределения высотной деформации, деформации сдвига и интенсивности деформаций при прокатке биметаллических пакетов.

В очаге деформации при прокатке биметаллических пакетов деформация распределяется неравномерно, особое влияние на неравномерность деформации оказывает состояние межслойной поверхности раздела.

Увеличение относительного обжатия при прокатке уменьшает неравномерность деформации пакета, а неравномерность деформации по толщине отдельных слоев увеличивается.

Для межслойной границы в очаге деформации характерно резкое изменение, как высотной деформации, так и деформации сдвига.

ФОРМОВКА ФЛАНЦА НА ТРУБНЫХ ЗАГОТОВКАХ

Алиева Л.И.

(ДГМА, г. Краматорск, Украина)

The process of shaping of a flange on tubular billets surveyed. The mathematical model of process of a combined extrusion are designed.

Трубные детали с фланцем различных типоразмеров являются распространенными в машиностроении.

Технологические процессы выдавливания полых деталей с фланцем отличаются высокой эффективностью и многообразием возможных вариантов формообразования. Изготовление их из исходной трубной заготовки является наиболее предпочтительным с точки зрения качества, производительности и эксплуатационных свойств.

Основная трудность, возникающая при выдавливании деталей с высокими фланцами из тонкостенных трубных заготовок, заключается в обеспечении формовки фланца достаточного объема и размеров без потери устойчивости заготовки.

Проанализированы и сопоставлены технологические возможности способов набора фланца значительных объемов без потери устойчивости тонкостенной трубной заготовки. К ним относятся: высадка, электровысадка, торцовая раскатка, радиальное выдавливание в полость переменной высоты в разъемных и подвижных матрицах, деформирование с местным нагревом и др.

Разработаны математические модели процессов поперечно-радиального и комбинированного продольно-поперечного выдавливания втулок с фланцем, позволяющие определить кинематический и силовой режимы выдавливания. Исследование характера влияния трения на формоизменение показало, что изменение условий трения на различных поверхностях инструмента состоит не только в изменении давлений выдавливания, но и в затруднении заполнения тех или иных полостей матрицы.

Установлены параметры, обеспечивающие выдавливание без появления дефектов в виде раздачи отверстия трубы или утяжин на внутренней или наружной боковой поверхности.

Предложены рекомендации по расчету силовых параметров, предельной степени формоизменения и границ устойчивого деформирования трубных заготовок, а также по проектированию штампов с разъемными матрицами, в том числе и с подвижными полуматрицами.

РАЗРАБОТКА ПРОЦЕССОВ ВЫДАВЛИВАНИЯ ФАСОННЫХ УТОЛЩЕНИЙ

Борисов Р.С.
(ДГМА, Краматорск, Украина)

The modification of the deformed condition of a detail with appendixes during a trans-versal floturning surveyed experimentally.

Процессы холодного поперечного бокового выдавливания позволяют получать за один переход прецизионные детали сложной пространственной конфигурации типа тройников и крестовин. Особенностью этих способов выдавливания является возможность активного управления технологическим режимом процесса посредством регулирования кинематического и силового воздействий.

Экспериментальное исследование поэтапного изменения напряженно-деформированного состояния в процессе одностороннего поперечного выдавливания детали с отрезками проводили методом координатных сеток. Расчет компонент напряженно-деформированного состояния проводили по методике И.П. Ренне, которая позволяет по искажению отдельных элементов координатной сетки и их смещению в течение всего периода выдавливания определить в очаге деформации характерные зоны. Поэтапный расчет напряженно-деформированного состояния позволил проследить характер изменения очага деформации (ОД) и выделить зоны с максимальной интенсивностью деформаций и зоны с максимальными сдвиговыми деформациями.

При одностороннем деформировании зона максимальной интенсивности деформаций постепенно смещается от центра ОД к его нижней границе и расположена вблизи переходной кромки инструмента. Такая неравномерность распределения деформаций может быть причиной более низких эксплуатационных свойств готового изделия. При недостаточном радиусе закруглений переходных кромок матрицы на нижней границе очага деформации могут появляться трещины. При двустороннем выдавливании ОД располагается в средней части заготовки и симметричен относительно вертикальной и горизонтальной осей заготовки. Данная схема деформирования более благоприятна с точки зрения качества получаемого изделия и силового режима.

При одностороннем выдавливании отрезки имеют неудовлетворительное качество торцовых поверхностей, которые имеют закругленную форму. Этот дефект можно устранить путем ограничения течения или созданием противодействия, что, однако, сопровождается ростом удельных нагрузок на инструмент. Поэтому этот метод устранения искажения торцев отрезков можно рекомендовать лишь для высокопластичных материалов.

Результаты исследования по выдавливанию используются для проектирования технологических процессов изготовления деталей с отрезками на приборостроительном предприятии.

МАТЕМАТИЧЕСКАЯ МОДЕЛЬ ПРОЦЕССА МЕХАНИЧЕСКОЙ ОБРАБОТКИ ДЕТАЛЕЙ ТИПА ВАЛ

Черномаз В.Н., Богданова Л.М.
(КЭГИ, ДГМА, г. Краматорск Украина)

The object of researching is technological system (TS) for work up detail like shaft the elements of which is the universal lathe devices, cutting tool, turner. So examine TS as humen machining technological system.

Объектом исследования является технологическая система (ТС) для обработки деталей типа вал, элементами которой являются универсальный токарный станок, приспособления, режущий инструмент, станочник. Таким образом, рассматривается ТС как человеко-машинная технологическая система.

Необходимость такого рассмотрения вызвана тем, что в последние годы уделялось большое внимание диагностике состояния технической части технологической системы, но не учитывался наиболее сложный и тонкий для диагностики элемент технологической системы – человек. Состояние станочника зависит от надежности ТС и вместе с тем оказывает на нее большое влияние особенно на обеспечение качества продукции. Для последующей оптимизации ТС все изучаемые явления желательно представить в виде математических моделей.

Перспективным является использование феноменологических моделей. Они отражают явления "как есть", как это дано в опыте, не раскрывая физические закономерности, но при необходимости помогая их объяснению. Такой подход соответствует задаче оптимизации механообработки.

В работе предлагается имитационная модель функционирования ТСЧМ для последующей реализации в среде GPSS.

В качестве математического аппарата формализации использовалась теория массового обслуживания. Исследуемая ТС представляет собой одноканальную систему, в которой прибором обслуживания является рабочий. Процесс работы исследуемой СМО представляет собой случайный процесс с дискретными состояниями и непрерывным временем. Процесс работы исследуемой СМО представляет собой случайный процесс с дискретными состояниями и непрерывным временем. При анализе СМО учитывается "дисциплина обслуживания". В исследуемой системе заявки обслуживаются либо в порядке поступления, либо с приоритетом – некоторые заявки обслуживаются вне очереди.

Показателями эффективности функционирования системы являются средние значения таких величин как коэффициент вариации стойкости резцов, величина информационной нагрузки на рабочего, производительность обработки. В качестве оценок этих показателей будем использовать статистики, вычисляемые по результатам прогонов имитационной GPSS-модели.

РАСЧЕТ СИЛОВОГО РЕЖИМА ВЫДАВЛИВАНИЯ В ШТАМПАХ С РАЗЪЁМНЫМИ МАТРИЦАМИ

Лобанов А.И.

(ДГМА, Краматорск, Украина)

The problem of definition of reduced pressure of rolling-on is solved at extrusion in composite dies with a round-nose transition crimp. The curvilinear triangular module for calculation of reduced pressure of composite dies rolling-on is improved

Штамповка в разъемных матрицах позволяет расширить возможности процессов выдавливания. Особенностью расчета таких процессов является необходимость определения, как усилия выдавливания, так и усилия раскрытия разъемных матриц. Для оперативного анализа техпроцессов выдавливания удобен энергетический метод верхней оценки, в силу его простоты и достаточной точности. При анализе технологических процессов выдавливания применяется модульный подход, позволяющий компоновать сложные технологические схемы процессов выдавливания из простых модулей, с известным решением. Дополнительное удобство модульного подхода заключается в обратимости большинства модулей т.е. если имеется решение для одного случая приложения нагрузки – известны решения и для всех остальных возможных технологических схем, для расчета которых можно применять данный модуль. Анализ радиусных элементов с заменой радиуса рядом аппроксимирующих прямолинейных треугольных элементов приводит к завышению результатов расчета.

Для уточненного анализа техпроцессов выдавливания деталей со сложными элементами профиля радиусными переходами известен криволинейный треугольный модуль, позволяющий повысить точность расчета. Применение данного модуля для анализа процесса подсадки показало, что он не обладает свойством инверсности, а инверсия нагрузок вызывает нарушение принципа ортогональности, используемого при построении кинематически возможного поля скоростей (КВПС) для данного элемента.

Предложен способ построения КВПС, используемого при анализе процесса подсадки и определении усилий раскрытия. Основной отличительной особенностью построения КВПС данного модуля является применение взаимно перпендикулярных осей, на которых лежат центры радиусов дуг окружностей модуля. Благодаря данному обстоятельству принцип ортогональности не нарушается и становится возможным определение приведенного давления раскрытия и подсадки.

Проведено сравнение известного и предлагаемого способов.

Расчет усилия раскрытия технологических процессов с параметром $\lambda = R_m/h > 0,7$ по предлагаемой методике позволяет на 22...25% снизить верхнюю оценку, а для процесса подсадки 30%-е снижение величины приведенного давления по сравнению с известным ранее модулем.

ШТАМПОВАЯ ОСНАСТКА ДЛЯ ВЫДАВЛИВАНИЯ ПОЛЫХ СЛОЖНОПРОФИЛИРОВАННЫХ ДЕТАЛЕЙ

Носаков А.А.

(ДГМА, г. Краматорск, Украина)

The die for a back-radial extrusion of hollow parts with a composite outside structure designed.

Для технологических процессов штамповки полых сложнопрофилированных деталей целесообразно применение штамповой оснастки с подвижными матрицами, что обосновано экспериментальными и теоретическими исследованиями.

Так, например, для штамповки стакана с рядом кольцевых утолщений на наружной поверхности обратно-радиальным выдавливанием разработан штамп (рис. 1), работа которого состоит в следующем: в исходном положении верхняя часть штампа поднята. Заготовка устанавливается в полость матрицы на торец пуансона. При ходе ползуна вниз пуансон начинает деформирование заготовки, при этом перемещается вниз вместе с матрицей стадия формирования верхнего фланца. Далее пуансон продолжает свое движение, а матрица останавливается на короткий промежуток времени – стадия формирования переходной кромки. Дальнейший ход матрица и пуансон осуществляют вместе – стадия формирования стенки стакана. Затем матрица ускоряется относительно пуансона – стадия формирования переходной кромки и дальнейшее движение осуществляет вместе с пуансоном – стадия формирования нижнего фланца. После начинается обратный ход, верхняя половина штампа поднимается до исходного положения. Съем детали с пуансона осуществляется съемником, который при ходе вниз опускается вместе с верхней половиной, а при ходе вверх поднимается до крайнего верхнего положения. Такое движение обеспечивают пружины сжатия. При упоре детали в съемник пуансон продолжает перемещаться вверх, а деталь сдергивается. Такое движение матрицы обеспечивают гидроцилиндры, установленные в нижней половине штампа.

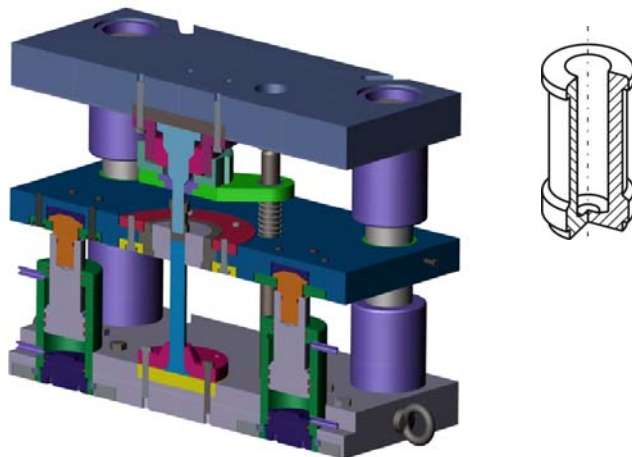


Рисунок 1 – Штамп для выдавливания

ПРОГНОЗИРОВАНИЕ ДИНАМИЧЕСКИХ ХАРАКТЕРИСТИК КОМБИНИРОВАННЫХ ДЕРЖАВОК СБОРНЫХ РЕЗЦОВ

Рогов В.А., Соловьев В.В.

(Российский университет дружбы народов, г. Москва, Россия)

The mathematical model of forecasting of dynamic characteristics of the combined products on physical models is developed.

Экспериментальные данные показывают, что применение синтегранна (синтетический гранит) позволяет повысить стойкость инструментов, качество обработанной поверхности, снизить шум станков и достигнуть ряда других положительных характеристик. Применение синтегранна в конструкциях инструментов решает ряд конструктивных и технологических проблем:

- снижения уровня колебаний инструмента при резании за счет самого материала, за счет возможности управления ориентацией осей жесткости, за счет создания предварительно напряженного состояния инструмента и возможности размещения в нем управляемых инертных масс;
- мониторинга сил резания, теплового удлинения инструмента и вибраций в процессе его работы на автоматизированном оборудовании за счет возможности размещения соответствующих датчиков внутри корпуса, что позволяет управлять точностью обработки;
- управления теплоточками в зоне резания и в корпусе инструмента путем формирования в нем трубопроводов или каналов для охлаждающей жидкости, позволяющей обеспечивать стабилизацию теплового удлинения резца, путем варьирования сечения структуры "сталь-синтегран", охлаждения режущей пластины по опорным поверхностям.

Разработана математическая модель прогнозирования динамических характеристик комбинированных изделий по физическим моделям, имеющим статическое нагружение, с использованием методов фотомеханики. Исследование моделей подтверждает высокие демпфирующие характеристики комбинированных изделий, выполненных с использованием синтегранна.

Использование синтегранна в конструкциях режущих инструментов при его изготовлении позволяет снизить расход металла до 70%, улучшить демпфирующие способности инструмента, при этом повышается точность обработки на один квалитет и повышается стойкость инструмента на 15...20%. Достигается снижение трудоемкости механической обработки на 35-40%, сборки на 50% и сокращение производственного цикла на 50%. Уменьшаются температурные деформации инструмента.

ВЛИЯНИЕ ФОРМЫ ИНСТРУМЕНТА НА ПРОЦЕСС ВОЛОЧЕНИЯ ПОРОШКОВОЙ ПРОВОЛОКИ

Серов И.В.

(ММК им. Ильича, г. Мариуполь, Украина)

The mathematical model of the stress - strain conditions and geometric performances for realization of the powder wire drawing is worked out. The developed mathematical model allows to determinate geometric and physic-mechanical performances of obtained products more exactly.

Порошковая проволока широко применяется при восстановительной наплавке быстроизнашивающихся узлов механизмов и машин. Одним из основных звеньев технологической цепи по производству порошковой проволоки, достаточно широко используемой при выполнении различного рода сварочных работ, является процесс волочения, заключающийся в непрерывной во времени пластической деформации монометаллической оболочки и содержавшегося в ней порошкового материала соответствующего состава. Отмеченное свидетельствует об актуальности проведения теоретических и экспериментальных исследований, имеющих своей целью обеспечение возможности непосредственного прогнозирования локальных и интегральных характеристик напряженно-деформированного состояния, а, следовательно, и на обеспечение требуемых показателей качества получаемой композиции. Используемая в соответствии с изложенным выше расчётная схема интегрального очага деформации процесса волочения порошковой проволоки включала в себя фильеру, монометаллическую оболочку с наружными и внутренними диаметрами в её исходном D_0 , d_0 и результирующем D_1 , d_1 состояниях, а также собственно порошковую составляющую. С учетом известных геометрических характеристик интегрального очага деформации последующее математическое моделирование заключалось в разбиении его протяженности на конечное множество n элементарных объёмов. Напряжения в очаге деформации были определены с использованием метода совместного решения условия статического равновесия элементарного объёма и условия пластичности для сыпучих сред. Помимо этого для каждого элементарного объёма были определены текущие значения относительной плотности порошкового сердечника. В целом, зависимости для определения текущих значений нормальных контактных, касательных контактных, нормальных напряжений и относительной плотности послужили основой для численной детерминированной математической модели напряженно-деформированного состояния при реализации процесса волочения порошковой проволоки, которая, в свою очередь, была использована в качестве целевой функции при имитационном моделировании, а также при разработке программных средств по автоматизированному проектированию оборудования для реализации данного процесса.

АНАЛІЗ ШЛЯХІВ СТРУКТУРНОГО УДОСКОНАЛЕННЯ НЕПРОФІЛЬНИХ РІЗАЛЬНИХ ІНСТРУМЕНТІВ

Скочко Є.В.

(ЖДТУ, м. Житомир, Україна)

Approaches to structural improvement of unprofiled disapez cutting tools are offered.

Звичайні стандартні непрофільні різальні інструменти (токарні та стругальні різці, кінцеві та торцеві фрези тощо), які характеризуються наявністю вершин – зі зменшеним радіусом кривизни кромки та невеликим тілесним кутом – тобто вразливої ділянки до того ж функціонально перевантаженої (крім функції різання, ще й формоутворення).

При спробі реалізації безвершинних конструкцій таких інструментів з прямими чи монотонно опуклими різальними кромками, задовільних з геометричної та кінематичної точок зору, перед дослідниками постає непереборна завада у вигляді динамічної нестабільності процесу різання, яка призводить до створення хвилястості та погіршення шорсткості обробленої поверхні деталі та зниження стійкості різальних інструментів.

Основною складністю у вирішенні вказаних проблем є узгодженість динамічних характеристик технологічних систем в цілому та різальних інструментів як їх відповідальних елементів.

Другою складністю для зон різання такими інструментами є узгодженість деформацій та рухів окремих потоків стружки в її загальному потоці.

Третьою складністю для зони формоутворення поверхні деталі є нестабільність положення точки відриву краю стружки від гребінця мікронерівності.

Серед можливих напрямків вирішення проблем можна назвати:

- розробка основних вимог до головної (різальної) та допоміжної (формотворчої) частин непрофільних різальних інструментів;
- поділ і формоутворення основних та додаткових функцій окремо для різальних і формотворчих частин непрофільних різальних інструментів;
- розробка варіантів окремих конструкцій різальної і формотворчої частин непрофільних різальних інструментів;
- аналіз шляхів узгодженості рухів та деформацій окремих потоків в загальному потоці стружки;
- пошук шляхів стабілізації положення точки відриву краю стружки від гребінця мікронерівності;
- пошук шляхів зменшення сил різання, а особливо їх нормальних складових.

Розробка конструкцій удосконалених безвершинних інструментів дозволить суттєво підвищити їх працездатність і ефективність.

ОЦЕНКА ЭФФЕКТИВНОСТИ УПРАВЛЕНИЯ МЕТАЛЛОРЕЖУЩИМ СТАНКОМ

Цыганаш В.Е.

(ДГМА, г. Краматорск, Украина)

The models describing a current status of metal working process and permitting to give an evaluation of efficiency are offered.

Предлагается решение оптимизационной задачи с позиций системного подхода. Металлорежущий станок представляется как электромеханическая система (ЭМС), состоящая из трех подсистем: энергетической, материальной, информационной. Декомпозиция производится с учетом принципов системной разработки.

На первом этапе обосновывается аналитическая зависимость полезности подсистем от частных критериев. Формулируются в самом общем виде свойства, которыми должен обладать обобщенный критерий оценки эффективности процессов в ЭМС. Рассматриваются возможные варианты его реализации.

Далее дается анализ взаимодействия выделенных подсистем, предложены их математические модели на макроуровне. За основу взята единая структура модели, выполненной в форме экстремального принципа. Это требует от модели высокой избирательности и фазовой селективности, зато позволяет воспроизводить свойства реальной системы не во всей допустимой области протекания процесса, а только в небольшой её части, включающей оптимальную траекторию.

Рассматриваются процессы, происходящие во временной области, при этом модель преобразует их в частотную (а точнее, спектрально-временную) область и на выходе формирует сигнал, характеризующий оптимальное решение и отклонения от него. Происходит это вследствие того, что частотный подход открывает перспективу решения задачи оптимального управления в два этапа. На данном этапе с помощью описанной модели формируется задание (оптимальная программная траектория) для системы автоматического регулирования (САР), а затем с помощью САР осуществляется механизм реализации этой программы. Представление задачи в виде двух последовательных этапов избавляет от необходимости решения общей задачи (оптимизации единого функционала). В результате выбор оптимальных режимов в трех подсистемах открывает возможность выхода на минимум всех приведенных затрат.

Предлагаемая модель апробирована в промышленных условиях и успешно себя зарекомендовала при управлении процессом преобразования электрической энергии в тепловую.

ВОЗМОЖНОСТИ ПРОЦЕССОВ ВЫДАВЛИВАНИЯ С РАЗДАЧЕЙ

Чучин О.В.

(ДГМА, Краматорск, Украина)

In a paper the technological modes of a extrusion with distribution, directed on lowering of energy expenditure and extension of technological possibilities of a extrusion are generalized.

Изготовление пустотелых изделий типа "стакан" в традиционных процессах прямого и обратного выдавливания сопровождается значительными удельными и полными нагрузками на инструмент. Давление деформирования в ряде случаев может достигать 4-5 напряжений текучести материала заготовки, что приводит к снижению стойкости и надёжности инструмента.

Одним из эффективных направлений решения данной проблемы является поиск и освоение новых схем деформирования, позволяющих снижать давление и усилие формообразования. Известны такие способы холодной объёмной штамповки, направленные на решение этой проблемы: выдавливание с активными силами трения, деформирование с применением ультразвуковых колебаний, комбинированное нагружение заготовки, деформирование с локальным нагружением, выдавливание с раздачей.

Среди перечисленных способов деформирование с раздачей на основе прямого и обратного выдавливания позволяет в некоторых случаях значительно снижать усилие формоизменения без усложнения конструкции штамповой оснастки.

Характерным примером применения процессов обратного выдавливания с раздачей при изготовлении полостей в деталях являются схемы деформирования с дополнительным радиальным течением материала в облегчающие камеры («карманчики») заготовки, инструмента или одновременно заготовки и инструмента, что особенно характерно при изготовлении гравюр матриц. Усилие выдавливания можно снижать на 10-40%.

Изготовление стаканов по схеме прямого выдавливания с раздачей позволяет снизить усилие формоизменения на 16-38% по сравнению с обратным выдавливанием. В процессе свободного (без матрицы) деформирования с раздачей удельное усилие снижается на 30-45%.

Ещё одним эффективным, хотя и мало изученным, способом снижения усилия деформирования является процесс комбинированного последовательного радиально-прямого выдавливания. Реализация этой схемы деформирования на практике позволяет снизить усилие деформирования, как за счёт уменьшения площади контакта деформирующего инструмента с заготовкой, так и за счёт разноимённой схемы напряжённо-деформированного состояния, что особенно эффективно при изготовлении крупногабаритных пустотелых изделий.

ОРГАНИЗАЦИЯ СИСТЕМ УПРАВЛЕНИЯ КАЧЕСТВОМ В МАШИНОСТРОИТЕЛЬНОМ ПРОИЗВОДСТВЕ

Швачий В.М., Климуха А.В., Зенкин А.С.
(КНУД, Киев, Украина)

Постоянное увеличение номенклатуры и ускорение сменяемости изделий машиностроения привело к тому, что создание новых или модернизация действующих технологических систем в серийном машиностроительном производстве стало представлять собой чрезвычайно сложную технико-экономическую проблему. Актуальность этой проблемы заключается в органичном соединении и совместном решении задач конструкторской, технологической и организационной подготовки производства и обусловлена необходимостью обеспечения конкурентоспособности продукции отечественного машиностроения по сравнению с зарубежными аналогами на основе повышения ее качества [1,2,3].

В Киевском национальном университете технологий и дизайна на кафедре метрологии, стандартизации и сертификации проводятся комплексные исследования, связанные с разработкой принципов использования структурно-функциональной организации и информационной поддержки систем управления качеством при изготовлении изделий машиностроения.

Проведенные исследования позволили установить принципиальные подходы по использованию информационных связей в производственном процессе изготовления машины, при этом показано, что закономерности и свойства технологических знаний, создаваемых в процессе технологического проектирования могут быть использованы при управлении производственным процессом и качеством машиностроительной продукции.

Установлено также, что разработка и использование системы оценок технологических проектных решений по однозначным правилам позволит различным проектировщикам, имеющими свои субъективные представления о полезности принимаемых решений для достижения глобальной цели - обеспечения требуемого уровня качества машин работать в определенном технико-экономическом коридоре.

1. Конкурентоспособность и качество машиностроительной продукции (с терминологией) / А.Н. Куцын, Б.М. Арпентьев, А.С. Зенкин. - К.: Техника, 1997. - 225 с.
2. For Philips time is the main criterion on the way to the market. / European Quality, 1995, - N2. - vol. 2.
3. Швец В.Е., Бойцов С.В. Обучение - первый шаг на пути к прогрессу // Стандарты и качество. - 1992 - N9. - С. 42.

ТЕХНОЛОГИЧЕСКИЕ ОСОБЕННОСТИ ИЗГОТОВЛЕНИЯ ЛОПАТОК КОМПРЕССОРА МЕТОДОМ ВЫСОКОСКОРОСНОГО ФРЕЗЕРОВАНИЯ

Яценко В.К., Сахнюк Н.В., Зиличихис С.Д.
(ЗНТУ, ГП ЗМКБ Ивченко-Прогресс, г. Запорожье, Украина),

В газотурбинных двигателях (ГТД) одними из наиболее нагруженных деталей являются рабочие лопатки компрессора. В настоящее время широкое распространение в компрессорах ГТД получили лопатки из титановых сплавов, чувствительных к концентрации напряжений, т.е. технология их производства может оказать решающее влияние на надежность.

С появлением оборудования для высокоскоростного фрезерования (ВСФ) меняется и характер технологического процесса получения рабочих лопаток компрессора. Возникающие при ВСФ микродефекты и неоднородные свойства поверхностного слоя, присущие лезвийной обработке, удаляются последующей финишной обработкой профиля пера.

Целью исследований являлось определение влияния различных вариантов финишной обработки пера лопаток, полученных методом ВСФ, на параметры поверхностного слоя и предел выносливости. Объектом исследований являлись лопатки II ступ. КВД дв. Д-36 из титанового сплава ВТ8.

В качестве окончательной финишной операции технологического процесса изготовления лопаток, полученных методом ВСФ, рассматривались следующие конкурирующие варианты: ВСФ+П (ручное полирование сезалевым кругом); ВСФ+П+УЗУ1 (ультразвуковое упрочнение) на "мягком" режиме; ВСФ+П+УЗУ2 на "среднем" режиме; ВСФ+П+УЗУ3 на "жестком" режиме; ВСФ+ВП (виброполирование).

На основе проведенного комплекса исследований сделаны следующие выводы: на поверхности пера лопаток, полученным методом ВСФ, имеют место технологические концентраторы напряжений, которые нейтрализуются финишной обработкой. При этом необходимо не допускать перенаклепа тонких кромок. Это достигается правильным подбором методов и режимов финишной обработки.

При обработке ВСФ+П формируются благоприятные характеристики поверхностного слоя, при достаточно высоком пределе выносливости (для данных лопаток, изготовленных по серийной технологии $\sigma_{-1} = 400 \text{ МПа}$).

Но, с точки зрения усталостной прочности, целесообразно рекомендовать финишную обработку ВСФ+П+УЗУ2 на "среднем" режиме: $\tau = 5 \text{ мин}$, $J_A = 60 \dots 65 \text{ мА}$, с последующим глянцеванием кромок вдоль пера лопаток, при котором повышается предел выносливости на 5,4%, уменьшается его рассеяние в 2,7 раза по сравнению с ВСФ+П, а также улучшается микрорельеф поверхности.

ОПТИМИЗАЦИЯ КОНСТРУКТИВНЫХ ПАРАМЕТРОВ ГИДРАВЛИЧЕСКИХ ПРЕСС – НОЖНИЦ

Тарасов А.Ф., Винников М.А., Бурлей П.А., Корнева М.Л.
(ДГМА, г. Краматорск, Украина)

Перспективным оборудованием для резки металлического скрапа являются гидравлические пресс-ножницы. При работе этого оборудования в момент разделения скрапа возникают динамические нагрузки, что требует изучения режимов и учёта динамических явлений при его проектировании.

Исследование физической модели (макета) уникальных пресс-ножниц или другого оборудования требует существенных затрат времени и ресурсов. Поэтому ранее для изучения работы пресс-ножниц было использовано математическое моделирование на основе анализа физических процессов в системе.

Целью работы является исследование влияния конструктивных параметров машины на колебательные явления в системе для выбора оптимальных массовых и жесткостных характеристик элементов пресс-ножниц.

Для решения поставленной задачи проводили численный эксперимент на математической модели, основанной на физических представлениях, регистрируя амплитудные значения силовых и кинематических параметров. Для снижения затрат времени на численный эксперимент выполнили построение регрессионной модели на основе метода планирования экспериментов.

Результаты численного эксперимента показали, что наиболее значимыми факторами, определяющими скорость подвижной поперечины, является масса подвижной поперечины и отношение масс нижней и подвижной поперечин. Влияние первого параметра составляет 33,7 %, второго 14,9%, влияние остальных факторов не превышает 2%. Максимальная погрешность регрессионной модели составляет 3,4%.

Для снижения максимальной скорости подвижной поперечины необходимо увеличение её массы и массы нижней поперечины, что хотя и связано с увеличением массы конструкции (на 13,2% в данном случае), но позволяет снизить энергию подвижной поперечины (на 29%).

Увеличение массы конструкции повышает её стоимость, поэтому целесообразно использовать такие технологические схемы, при которых происходит демпфирование динамических нагрузок происходит за счет силового воздействия на уплотняемый скрап.

ВЛИЯНИЕ "НАСЛЕДСТВЕННЫХ" СВОЙСТВ ДОМЕННЫХ ЧУГУНОВ НА ИЗНОСОСТОЙКОСТЬ ОТЛИВОК

Денисенко В.Н., Турко В.В.
(ДГМА, Краматорск, Украина)

Influence of hereditary properties pig iron on wear resistance castings is considered at dry friction. Practical recommendations are given.

В технике широко применяются фрикционные пары, работающие в условиях трения без смазки.

В качестве материала фрикционных пар широкое применение получил чугун, из которого изготавливают тормозные колодки, тормозные барабаны, диски сцеплений и другие детали.

Ежегодно промышленность несет большие убытки на восполнение изношенных деталей и значительные расходы энергии.

Повышение срока службы узлов трущихся пар дает значительный экономический эффект для народного хозяйства. Увеличить износостойкость чугуна можно путем легирования, модифицирования, термообработки и другими методами, которые приводят к дополнительным материальным и энергетическим затратам.

Добиться тех же результатов возможно путем рационального использования доменных чушковых чугунов в шихте плавильных агрегатов, учитывая их «наследственность».

С этой целью изучали доменные чугуны металлургических заводов Украины – поставщиков чугуна машиностроительному производству. Определены свойства исходных доменных чугунов (литейных и передельных), переплава доменного чугуна, конструкционных чугунов (ВЧ, КЧ, СЧ), выплавленных на их основе, работающих при различных условиях трения.

Приведена систематизация полученных данных и выданы практические рекомендации.

ПЕРСПЕКТИВНАЯ ТЕХНОЛОГИЯ ИЗГОТОВЛЕНИЯ ИЗНОСОСТОЙКОГО ЛИТОГО ШТАМПОВОГО ИНСТРУМЕНТА

Бартель Г.П., Тупчиенко В.И., Федоров Н.Н.
(ДГМА, г. Краматорск, Украина)

Perspective technology is Designed on the base of new mark an die by steels, methods exact lithoes and termal processing the stocking up the forming die heat instrument, providing increased wear capability, heat-resistance and striking viscosity. The Technology acceptable for different types of cast die instrument hot deform.

Повышение износостойкости штампового инструмента горячего деформирования, наряду со снижением трудоемкости, себестоимости и длительности цикла изготовления является актуальной проблемой тяжелого машиностроения. Однако износостойкость зависит от многих взаимосвязанных факторов: металлургических, конструктивных, технологических и эксплуатационных. В этих условиях большую роль оказывает оптимальный выбор химического состава штамповой стали и технологии изготовления штамповой оснастки для заданных условий эксплуатации по результатам анализа ее стойкости.

По результатам изучения причин отказа штамповой оснастки и инструмента горячего деформирования ряда машиностроительных и метизных заводов установлено, что основными причинами могут быть износ из-за недостаточной твердости и теплостойкости, образование микротрещин термомеханической усталости в местах локальной неоднородности рабочей поверхности инструмента, недостаточных разгаростойкости и стойкости против окисления.

На кафедре литейного производства разработана перспективная технология включающая изготовление заготовки методами точного литья из стали повышенной теплостойкости и вязкости [1]. После предварительной и окончательной термической обработки с последующей механической обработкой обеспечивается более высокая стойкость против износа в условиях эксплуатации при повышенных давлениях и температурах по сравнению со сталями 5ХЗВЗМФС и 3ХЗМЗФ. Состав стали защищен патентом Украины. Механические свойства после закалки и отпуска обеспечивают HRC₃ 50-55, при условном пределе текучести ($\sigma_{0,2}$) 1700-1800 МПа и ударной вязкости KCU 800-1100 кДж/м².

Разработанная технология приемлема для различных видов специального инструмента: горячевысадочного, молотовых штампов, вставок для штампов горячего деформирования и др.

1. Пат. 63718 А, Україна, МКІ С22 С28/00. Лита штампова сталь для гарячевисаджувального інструмента / Г.П. Бартель, М.М.Федоров (Україна). – 3 с.; Опуб. 15.01.2004, Бюл.№1.

АВТОМАТИЗИРОВАННЫЙ РАСЧЕТ ПОТРЕБЛЕНИЯ ЭЛЕКТРОЭНЕРГИИ НА МАШИНОСТРОИТЕЛЬНОМ ПРЕДПРИЯТИИ

Кравченко В.И., Зоненко В.В.
(ДГМА, г. Краматорск, Украина)

The choose of the software for the system of automatic electricity calculating.

Возрастающая стоимость электроэнергии требует принятия мер для ее бережного расхода и экономии. Особенно остро эта проблема стоит на предприятиях тяжелого машиностроения, имеющих не только оснащенные электроприводом станки, машины и механизмы, но и энергоемкое заготовительное производство. Одним из путей экономии электроэнергии является объективный учет расхода электроэнергии в местах ее потребления. Однако ведение учета традиционными способами наталкивается на серьезные трудности, связанные с необходимостью оперативной обработки большого объема информации в сжатые сроки. Принципиальным решением проблемы является создание программного обеспечения автоматизации расчетов по учету потребления электроэнергии. Для этого необходимо определить информационные связи учетных реквизитов всей системы – от сбора информации до вычислений, а также разработать программное обеспечение (ПО). Принципиально структуру ПО можно представить в виде двух информационно взаимосвязанных уровней. Первый уровень – это резидентная программа, обслуживающая контроллер сбора данных и преобразующая аналоговые сигналы в цифровую информацию. Второй – программа обработки информации резидентной программы, накопления данных в файлах баз данных, выдачи результата на экран в цифровом и графическом виде. Для автоматизированного расчета энергопотребления на устройствах приема/отдачи электроэнергии установлены счетчики расхода активной и реактивной электроэнергии. В каждом счетчике установлены электронные датчики, которые формируют электрические импульсы с частотой равной частоте вращения счетчика. От датчиков, установленных в счетчиках, импульсы по каналам связи поступают на устройства сбора данных и обрабатываются контроллером обработки данных. Далее программа второго уровня, написанная на языке FoxPro, обрабатывает файлы базы данных и информация о расходе электроэнергии выводится на экран или может быть передана в блок графического анализа, в котором можно просмотреть данные о расходе по временным интервалам (час, сутки, месяц). Таким образом использование концепции двухуровневого программного обеспечения позволяет разработать эффективную систему автоматизации расчетов потребления электроэнергии с возможностью последующей визуализации результатов, позволяющую оперативно реагировать и учитывать любые изменения энергопотребления непосредственно на рабочих местах с выдачей итоговой информации соответствующим службам и руководству предприятия.

РАЗРАБОТКА АЛГОРИТМА РАСЧЕТА И ОПТИМИЗАЦИИ СОСТАВЛЯЮЩИХ ШИХТЫ ДЛЯ ПОЛУЧЕНИЯ КАЧЕСТВЕННЫХ ЧУГУНОВ

Приходько О.В., Перепадя О.А.
(ДГМА, г. Краматорск, Украина)

The description of algorithm of the automated calculation and optimization of furnace charge components for reception qualitative cast iron is resulted

Целью технологических процессов шихтовки и плавки в литейном производстве является получение жидкого металла заданного химического состава, свойств и температуры.

Сложность получения заданного химического состава сплавов обусловлена колебаниями содержания расчетных химических элементов в шихтовых материалах, погрешностью дозирования компонентов шихты, погрешностью химического анализа при отборе проб, изменениями величины угара, которые связаны с изменением интенсивности и полноты протекания химических реакций при плавке и т.д.

Для выплавки чугуна используется обширная номенклатура шихтовых материалов. Шихта для выплавки одного и того же сплава может быть составлена из различных комбинаций исходных шихтовых материалов.

Задача расчета металлической шихты заключается в определении такого соотношения между выбранными шихтовыми материалами с учетом их природы, технической возможности плавки, запаса и стоимости, которое обеспечивает получение сплава заданного химического состава и свойств. Так же известно, что свойства сплава в отливках зависят не только от химического состава, но и толщины стенок конкретных чугунных отливок, материала литейной формы и других технологических факторов литья.

Разработанные методика, алгоритм расчета и оптимизации предусматривают комплексный подход при решении задачи расчета шихты. Входной информацией для расчета являются данные по химическому составу сплава и компонентов шихты, технологическим особенностям получения жидкого чугуна и прогнозируемым свойствам отливок.

Алгоритмом предусматривается наличие структурированной базы данных по химическому составу литейных чугунов и применяемых шихтовых материалов, угару химических элементов в зависимости от условий плавки, которая при необходимости может корректироваться.

Значения этих величин положены в основу логических условий таблиц решений, выполненных с использованием пакета программ Excel и надстройки "Поиск решений".

ТЕХНОЛОГИЯ ВИЗУАЛЬНОГО СТРУКТУРНОГО ПРОЕКТИРОВАНИЯ ИЗДЕЛИЙ МАШИНОСТРОЕНИЯ

Тарасов А.Ф., Короткий С.А.
(ДГМА, г. Краматорск, Украина)

The essentials of visual structured designing technology of the engineering products are outlined.

Наличие мощных универсальных систем проектирования не исключает развития прикладных программных систем в различных предметных областях. Прикладные программные системы особенно необходимы на первых этапах проектирования, когда не сформулированы принципы построения системы, не приняты конструктивные решения, а для прочностного анализа недостаточно данных.

Общим подходом при разработке систем является исследование их структуры, именно поэтому необходимы средства для визуального структурного проектирования машиностроительных объектов, обеспечивающие переход от логической модели к выполнению инженерных расчетов и проектированию в САД-системе. Интеллектуальность таких систем может быть повышена за счет выполнения геометрических объектов параметрическими и расширения объема их знаний об окружающей среде. Роль носителя информации в этом случае выполняет специальный объект – "инструмент", параметрически связанный с основным объектом – деталью. "Инструмент" представляет собой такую же параметрическую модель, как и деталь, а его геометрические размеры определяются параметрами и условиями функционирования связанной с ним детали. Соответствие размеров "инструмента" и детали определяется посредством набора переменных в виде констант или математических зависимостей, что обеспечивает гибкость при параметризации конструктивных элементов изделий.

Целью визуального структурного проектирования изделий машиностроения является создание графа сборки, в узлах которого расположены конструктивные элементы проектируемого изделия, а ребра определяют порядок и последовательность применения этими элементами своих "инструментов". При построении сборки изделия в среде системы автоматизированного проектирования каждая деталь формирует свою рабочую зону путем выполнения булевой операции вычитания "инструмента" из сопряженных деталей, что обеспечивает корректность сборки изделия в целом.

Предложена технология связывания детали с "инструментом", которая позволяет закрепить за параметрическим "инструментом" реальный режущий инструмент, что дает возможность после разработки дерева сборки выходить на автоматическое формирование элементов технологического процесса изготовления изделия.

СТРАТЕГИЧЕСКОЕ ПЛАНИРОВАНИЕ НА ПРЕДПРИЯТИИ ТЯЖЕЛОГО МАШИНОСТРОЕНИЯ

Кравченко Т.В.
(ДГМА, г. Краматорск, Украина)

Strategic planning at the enterprise of heavy mechanical engineering is described

Эффективность функционирования предприятия определяется рядом факторов: оптимальной технологией и рациональным ресурсным обеспечением; организацией производства; учетом спроса и предложения на выпускаемую продукцию; конкуренцией и др. В условиях рыночной системы хозяйствования диапазон изменения этих факторов чрезвычайно велик и для их оптимального сочетания применяются соответствующие формы и методы их внутренней увязки. Такой формой является планирование производственной и хозяйственной деятельности предприятия. Для предприятия тяжелого машиностроения, характеризующегося длительным циклом изготовления изделий, важнейшим является стратегическое планирование, т.к. просчеты на стратегическом уровне могут в дальнейшем привести тяжелым и зачастую неустранимым последствиям. Стратегическое планирование – это одна из функций управления, которая представляет собой процесс выбора целей предприятия и путей их достижения. Стратегическое планирование само по себе не обеспечивает успеха. Однако оно может создать ряд важных и часто существенных благоприятных факторов для предприятия. На предприятии с позиций современной методологии стратегического планирования, оцениваются применяемые на нем стратегические подходы и альтернативы, определяется его конкурентное преимущество и конкурентоспособность выпускаемой продукции. На основе анализа пяти сил конкуренции, внешней и внутренней среды хозяйственно-финансовой деятельности предприятия, выявляется его миссия и предлагается стратегия выживания для которой составляется краткий стратегический план, финансовое обоснование которого по трем альтернативным сценариям развития ситуации можно рассчитать с помощью известных экономико-математических методов или компьютерной программы, составленной на языке Паскаль.

Таким образом, учитывая современный темп изменения и увеличения знаний, можно сделать вывод, что стратегическое планирование представляется единственным способом прогнозирования будущих проблем и возможностей. Оно обеспечивает руководству предприятия средство создания плана на длительный срок, а также будет способствовать тому, что предприятие со временем сможет еще больше повысить свое конкурентное преимущество и занять достойное положение на рынке сбыта продукции тяжелого машиностроения, прочно укрепив на нем свои позиции.

ОБУЧАЮЩАЯ ПРОГРАММА ДЛЯ ПОИСКА ОПТИМАЛЬНОГО РЕШЕНИЯ ПАРНОЙ МАТРИЧНОЙ ИГРЫ

Кравченко В.И., Билык Г.Б., Кравченко В.В.
(ДГМА, г. Краматорск, Украина)

Эффективное использование природных богатств или материальных ресурсов предполагает изучение и анализ большого количества всех возможных вариантов действий, чтобы выбрать из них самое рациональное (оптимальное), обеспечивающее достижение наибольших результатов при наименьших затратах. В частности, для анализа и оценки правил поведения в конфликтных ситуациях используют методы теории игр. Целью настоящей работы является исследование конечных парных игр и разработка обучающей программы для ЭВМ, позволяющей получить оптимальное решение.

Предположим, что в конфликтной ситуации сталкиваются интересы двух игроков и для разрешения конфликта у каждого игрока имеется два плана игры. Конкретный исход игры для каждого игрока может зависеть как от действий другого игрока, так и от случайностей. Естественно, что каждый из игроков стремится получить для себя наиболее благоприятный исход. План игры, обеспечивающий благоприятный исход игроку называется стратегией, причем предполагается, что выигрыш одного равен проигрышу другого. Такие игры называются играми двух лиц с нулевой суммой, а элементарная модель конфликта представляется в виде платежной матрицы, содержащей описание стратегий по краям матрицы и значений платежей, размещенных в ее клетках.

Анализ решения парных матричных игр показывает, что исходом простейшей матричной игры могут быть либо две чистые стратегии, либо две смешанные. При этом моделью первого исхода служит седловая точка, второго – совокупность соответствующих систем уравнений.

На основании выполненных исследований были разработаны математическая модель, алгоритм и программа расчета для получения оптимальных стратегий в качестве результатов игры. При необходимости итог игры в чистых или смешанных стратегиях можно представить графически.

Результаты настоящей работы, в том числе программа, могут быть использованы в качестве демонстрационно-обучающего материала в учебном процессе при изучении студентами методов оптимизации и, в частности, теории игр.

ОПТИМИЗАЦИЯ МОЩНОСТИ ЭЛЕКТРОПРИВОДА НА СТАДИИ ПРОЕКТИРОВАНИЯ МЕТАЛЛОРЕЖУЩЕГО ОБОРУДОВАНИЯ

Кравченко В.И., Квашнин В.О., Кравченко В.В.
(ДГМА, г. Краматорск, Украина)

Развитие науки об электричестве является залогом дальнейшего прогресса в области техники и технологии. В то же время, дефицит ресурсов для получения электроэнергии потребовал принять меры для ее бережного расхода и экономии. Особенно остро эта проблема стоит на производстве, где для изготовления изделий используются различные станки, машины и механизмы, каждый из которых оснащен электроприводом.

Электропривод является крупнейшим потребителем электроэнергии, поскольку работу электропривода зачастую обеспечивают один или несколько электродвигателей.

В связи с этим целью настоящей работы является автоматизация выбора электродвигателей, как перспективного метода экономии электроэнергии еще на стадии проектирования машин, в частности, металлорежущего оборудования. Зная максимальную мощность резания, которая обычно указывается в справочниках или рассчитывается технологами, можно выбирать оптимальную мощность электродвигателей из стандартного ряда, выпускаемого промышленностью и наиболее полно подходящую к режиму нагрузки. Для этого вычисляется потребная мощность и сравнивается с табличным значением. После, по справочникам, содержащим технические данные асинхронных двигателей единой серии, выбирается тип электродвигателя, рассчитываются максимальный крутящий момент на валу электродвигателя, запас мощности, не позволяющей допустить перегруз двигателя и оптимальное передаточное отношение или связанные с ним моменты инерции двигателя и металлорежущего оборудования.

Для автоматизации расчетов связанных с оптимальным выбором мощности электродвигателя, были разработаны соответствующие алгоритм и программа, написанная на алгоритмическом языке PASCAL.

Время работы программы с учетом ввода данных составляет от одной до двух минут.

Таким образом, оптимальный выбор мощности электродвигателя закладывает основы экономии электроэнергии еще при проектировании электропривода. Кроме того, указанный подход может быть использован при замене электродвигателей в процессе ремонта или модернизации электропривода.

СТРАТЕГІЯ І ТАКТИКА ЗНИЖЕННЯ ПІДПРИЄМНИЦЬКОГО РИЗИКУ

Останкова Л.А.

(КЕГІ, м. Краматорськ, Україна)

Підприємницька діяльність, як правило, здійснюється в умовах нестабільного економічного середовища та неповної інформації, що породжує невизначеність ситуації і ризик, який прийнято називати господарським (або підприємницьким).

Класичне визначення підприємницького ризику пов'язано із загрозою втрати фінансових, матеріальних, трудових та інтелектуальних ресурсів під час виробничої та фінансово-господарчої діяльності підприємства.

Керування ризиками в Україні поки практикується мало. В економічній і науковій практиці господарювання відсутні загальновизнані теоретичні положення про господарський ризик. Українським розроблені методи оцінки ризику стосовно до тих чи інших виробничих ситуацій і видів діяльності, відсутні розповсюджені практичні рекомендації про шляхи і способи зменшення і запобігання ризику. Тому дослідження підприємницьких ризиків, формування стратегії та впровадження тактики їх зниження є актуальним.

Стосовно якісної оцінки ризику в наукових працях представлено його сутність та зміст (причини виникнення, класифікація, види, способи виявлення ризику, способи зменшення збитків), а також наводяться приклади моделей, які використовуються різними підприємствами для оцінки ризику.

Загальні підходи щодо кількісної оцінки ризику ґрунтуються на тому, що ризик – це ймовірна категорія, і в цьому змісті найбільше обґрунтовано з наукових позицій характеризувати і вимірювати його як ймовірність виникнення визначеного рівня збитків. Аналітичний (розрахунково-аналітичний) спосіб побудови кривої розподілу ймовірностей збитків і оцінки на цій основі показників підприємницького ризику базується на теоретичних уявленнях. Прикладна теорія ризику добре розроблена тільки стосовно до страхового й ігрового ризиків. Тому практично приходиться обмежуватися спрощеними підходами, оцінюючи ризик за одним чи декількома показниками, які представляють узагальнені характеристики, найбільш важливі для судження про прийнятність ризику.

Складність проблеми полягає ще і в тому, що існує багато чинників, які постійно змінюються. Тому традиційні методи управління ризиками не завжди дозволяють обрати оптимальне рішення. Виходячи з цього, доцільно застосувати апарат нечітких множин, який дозволяє вирішувати задачі з високим ступенем вихідної та поточної невизначеності.

ДЛЯ НОТАТОК

ЗМІСТ

Федоринов В.А. Донбасская государственная машиностроительная академия – 10 лет в статусе академии	3
Ковалев В.Д., Клименко Г.П. Вклад краматорской научной школы металлообработки в развитие тяжелого машиностроения	5
Равская Н.С., Николаенко Т.П., Мельничук Л.С. Общая теория определения геометрических параметров инструмента	8
Ковалев В.Д. Основы теории расчета и проектирования гидравлических опорных узлов станочного оборудования	9
Клименко Г.П. Основы рациональной эксплуатации режущего инструмента на тяжелых станках	11
Алиев И.С., Соколов Л.Н., Марков О.Е., Олешко В.М. Пути совершенствования технологииковки плит	13
Грабченко А.И., Федорович В.А., Русанов В.В. Моделирование процесса определения оптимальных характеристик алмазно-абразивного инструмента	14
Гавриш А.П., Роїк Т.А. Нові ефективні антифрикційні композиційні матеріали з утилізованих відходів інструментального виробництва	16
Захаров Н.В., Чибирик Я.И. Анализ последовательностей сборки технологических изделий	17
Залого В.А., Ивченко А.В. Методика определения коэффициентов весомости показателей качества процесса эксплуатации режущего инструмента	18
Кутепов Н.Л. Оптимизация хозяйственной деятельности предприятия в рамках отраслевого международного разделения труда	19
Струтинський В.Б., Колот О.В. Спектральний аналіз процесів діагностичних випробувань гідравлічних амортизаторів	22
Мовшович А.Я., Ряховский А.В. Проектирование матриц специализированных переналаживаемых штампов	24
Клименко С.А., Мельничук Ю.А., Встовский Г.В. Фрактальный подход к оценке механических свойств и параметров структуры материалов	25
Грабченко А.И., Доброскок В.Л., Филимонов Е.В. Современные подходы в моделировании структур применительно к абразивно-алмазным инструментам	26
Ковалевский С.В., Тулунов В.И. Комбинированная механическая обработка деталей типа тел вращения с применением импульсных токов	27
Ивченко Т.Г. Повышение надежности функционирования тяжело нагруженного сборного режущего инструмента	28
Белов С.Г., Калафатова Л.П., Шевченко В.А. Правка шлифовальных кругов как способ повышения эффективности абразивной обработки	29
Гусев В.В., Киселева И.В. Описание взаимодействия шлифовального круга и заготовки на основе положений теории поля	30
Клименко Г.П., Васильченко Я.В., Ткаченко М.А., Андронов О.Ю. Надійність технологічної системи при механообробці на важких верстатах	31

Блинов А.О. Формирование имиджа машиностроительных предприятий как фактор конкурентоспособности	32
Бабин О.Ф., Ковалев В.Д. Определение момента трения в гидродинамических подшипниках	33
Мирошниченко Ю.В. Работоспособность инструмента, упрочненного по интегрированной технологии	35
Лупкін Б.В., Мамлюк О.В., Родин Р.П. Исходные инструментальные поверхности долбяков с наклонной осью при обработке шлицевых валов	36
Пономарьов Л.Д. Аналіз діяльності найбільших верстатобудівних фірм світу в 2000-і роки	37
Неченаев В. Г., Гнидько А. Н. Исследование отделения и накопления стружки при фрезеровании закрытых профильных пазов	38
Федин С.С., Зенкин Н.А. Испытания стойкости к клинению поршней двигателей внутреннего сгорания	39
Даніч В.М., Рамазанов С.К., Танченко С.М. Учебный курс "Моделі інформаційно-управлінських архітектур в управлінні підприємством"	40
Клименко Г.П., Васильченко Я.В., Ткаченко М.А., Андронов О.Ю. Впровадження міжнародних стандартів ISO 9000:2000 в галузь важкого машинобудування	41
Александров Є.Є., Богатиренко К.І. Чи замінять мультимедійні технології "крейду та ганчірку" у вузі?	43
Лебедев В.Я. Повышение эффективности и качества обработки крупногабаритных деталей ротационными резцами	45
Крижанівський В.Б. Програмне забезпечення для дослідження температурних полів при обробці металів лезовим інструментом	46
Даніч В. М. Моніторинг інформаційно-управлінської архітектури великого підприємства	47
Дядя С.И. К вопросу о повышении конкурентоспособности продукции машиностроения .	48
Клименко Г.П., Андронов О.Ю., Ткаченко М.А., Лисенко О.І. Визначення видатку важконавантаженого інструменту з урахуванням імовірнісного характеру різання	49
Васильченко Я.В., Гаков С.А. Повышение эффективности работы подсистемы выбора и проектирования режущего инструмента	51
Мишура Е.В. Комплексный подход к оптимизации технологических процессов механообработки изделий тяжелого машиностроения	52
Искрицкий В. М., Водолазская Н.В., Водолазская Е. Г. Моделирование процесса сборки резьбовых соединений с помощью ударных гайковертов	53
Мироненко Є.В., Марчук Є.В. Принципи створення систем агрегатно-модульного інструменту для важких верстатів з ЧПК	54
Сердюк А.А. Гузенко В.С. Зателепина С. Г. Система мониторинга тяжелого металлообрабатывающего станка с ЧПУ	55
Фесенко А. Н., Приходько О. В., Перепадя О. А. Разработка алгоритма расчета и оптимизации составляющих шихты для получения качественных чугунов	57
Мироненко Е.В., Клочко А.А., Клочко Е.А. Проблемы поляризационного технического контроля в машиностроении	58

<i>Володченко В.В.</i> Исследование организационных и технологических критериев экономической эффективности группового производства	59
<i>Мироненко Е.В., Колесник В.Ф., Мироненко О.Е.</i> Стабильность механической обработки на тяжелых станках с ЧПУ	60
<i>Кузнецов Ю.Н., Данильченко Ю.М.</i> Подход созданию быстроходных шпиндельных узлов металлорежущих станков	61
<i>Володченко Г.Ф., Бабаскина С. Ю., Еськов А.Л.</i> Повышение производительности технологического оборудования в условиях тяжелого машиностроения	62
<i>Ковалев В.Д., Мельник М.С.</i> Теоретическая оценка точности лазерной измерительной системы для тяжелого токарного станка	63
<i>Колот В.А.</i> Математическая модель односточечного контакта колеса с рельсом	64
<i>Колот В.А., Михеенков Ю.С.</i> Модульная система расточного инструмента с микрометрической настройкой на размер	66
<i>Колот В.А., Михеенков Ю.С., Крупицкий А.В.</i> Рациональная геометрия фасонной фрезы 67	
<i>Макаркіна Г.В., Протиняк С.І., Ковалевська О.С.</i> Обґрунтування інвестицій у галузеві виробничі технології з використанням регіонального міжгалузевого балансу	68
<i>Гузенко В.С., Позняк Г.Г., Рогов В.А.</i> Моделирование динамической системы токарного станка с учетом процесса резания	69
<i>Дарченко Н.Д.</i> Активізація персоналу машинобудівного підприємства через його заохочення за результати роботи	70
<i>Крупко В.Г., Дорохов Н.Ю., Алешичев П.В.</i> Применение волновых цепных передач в приводах машин	71
<i>Заблоцкий В.К., Дьяченко Ю.Г.</i> Износостойкие покрытия при поверхностном насыщении бором, хромом и алюминием	72
<i>Заблоцкий В.К., Лапченко А.В.</i> Износостойкие покрытия при поверхностном насыщении В, Ti И Al	73
<i>Роганов М.Л., Роганов Л.Л.</i> Применение кривошипных прессов для операций свободнойковки	74
<i>Криворучко Д.В., Зинченко Р.Н.</i> Мониторинг за состоянием режущего инструмента в процессе механической обработки	75
<i>Роганов М.Л., Роганов Л.Л.</i> Использование существующих прокатных станов для получения листа большой ширины	76
<i>Роганов Л.Л., Абрамова Л.Н.</i> Цилиндры для станков и прессов с компенсацией износа и регулировкой утечек	77
<i>Маковецкий А.В., Чередниченко В.И., Маковецкий В.В.</i> К определению технологических ограничений на процесс фромобразования оболочек	78
<i>Аносов В.Л.</i> Разработка алгоритма поиска рациональной конструкции кассетной фрезы ...	79
<i>Тимофеев Ю.В., Шелковой А.Н., Пермьяков А.А.</i> Модернизация организационно-технологической структуры участка обработки детали "стакан верхний"	80
<i>Донченко А.И.</i> Практическое применение методики расчета опор жидкостного трения	81
<i>Зарубицкий Е.У., Покинтелица Н.И., Клименко Ю.В.</i> Особенности процесса износа дисковых пил трения для электрофрикционной резки металла	82

Кассов В.Д. Восстановительная наплавка деталей машиностроительного комплекса	83
Кассова Л.Н. Ремонт крупногабаритных деталей машиностроительного оборудования	84
Малыгина С.В. Снижение трудоемкости изготовления металлообрабатывающего оборудования	85
Миранцов Л.М., Миранцов С.Л. Методика расчета прочности сборного твердосплавного инструмента для тяжелых станков	86
Миранцов С.Л., Носков В.В., Мезенцев В.Е. Рациональные конструктивные параметры сборного инструмента для отрезки на тяжелых станках	87
Казакова Т.В. Повышение производительности механической обработки управлением надежностью режущего инструмента	88
Яковенко М.Н. Имитационные модели в статистических исследованиях	89
Думанчук М.Ю. Розвиток системи технологічної підготовки машинобудівного виробництва	90
Гах В.М. Выбор поправочных коэффициентов на подачу и скорость резания при точении	91
Макаревич А.П., Фесенко М.А., Фесенко А.Н. Технология получения отливок повышенного качества для тяжелого машиностроения	92
Лютакова Е.М. Современный подход к созданию информационных систем на машиностроительных предприятиях	93
Колот Л.П., Бойко Ю.А., Павленко А.В. Уменьшение остаточных деформаций деталей – резерв повышения качества	94
Ковалевская Е.С. Исследование методов рационального выбора коэффициентов при расчете сил резания	95
Медведев В.В. Оценка необходимого количества диагностических сигналов по показателям качества изготовления изделия	96
Медведев В.С. Управление технологическими процессами использованием средств диагностики состояния режущего инструмента	97
Криворучко Д.В., Зинченко Р.Н. Мониторинг за состоянием режущего инструмента в процессе механической обработки	98
Алиев И.С., Александров И.В., Махмудов К.Д. Распределение деформаций при прокатке биметаллических пластин	99
Алиева Л.И. Формовка фланца на трубных заготовках	100
Борисов Р.С. Разработка процессов выдавливания фасонных утолщений	101
Черномаз В.Н., Богданова Л.М. Математическая модель процесса механической обработки деталей типа вал	102
Лобанов А.И. Расчет силового режима выдавливания в штампах с разъемными матрицами	103
Носаков А.А. Штамповая оснастка для выдавливания полых сложнопрофилированных деталей	104
Рогов В.А., Соловьев В.В. Прогнозирование динамических характеристик комбинированных державок сборных резцов	105
Серов И.В. Влияние формы инструмента на процесс волочения порошковой проволоки ...	106

Скочко Є.В. Аналіз шляхів структурного удосконалення непрофільних різальних інструментів	107
Цыганаш В.Е Оценка эффективности управления металлорежущим станком	108
Чучин О.В. Возможности процессов выдавливания с раздачей	109
Швачий В.М., Климуха А.В., Зенкин А.С. Организация систем управления качеством в машиностроительном производстве	110
Яценко В.К., Сахнюк Н.В., Зиличихис С.Д. Технологические особенности изготовления лопаток компрессора методом высокоскоростного фрезерования	111
Тарасов А.Ф., Винников М.А., Бурлей П.А., Корнева М.Л. Оптимизация конструктивных параметров гидравлических пресс-ножниц	112
Денисенко В.Н., Турко В.В. Влияние "наследственных" свойств доменных чугунов на износостойкость отливок	113
Бартель Г.П., Тупчиенко В.И., Федоров Н.Н. Перспективная технология изготовления износостойкого литого штампового инструмента	114
Кравченко В.И., Зоненко В.В. Автоматизированный расчет потребления электроэнергии на машиностроительном предприятии	115
Приходько О.В., Перепадя О.А. Разработка алгоритма расчета и оптимизации составляющих шихты для получения качественных чугунов	116
Тарасов А.Ф., Короткий С.А. Технология визуального структурного проектирования изделий машиностроения	117
Кравченко Т.В. Стратегическое планирование на предприятии тяжелого машиностроения ...	118
Кравченко В.И., Билык Г.Б., Кравченко В.В. Обучающая программа для поиска оптимального решения парной матричной игры	119
Кравченко В.И., Квашин В.О., Кравченко В.В. Оптимизация мощности электропривода на стадии проектирования металлорежущего оборудования	120
Останкова Л.А. Стратегія і тактика зниження підприємницького ризику	121

ВАЖКЕ МАШИНОБУДУВАННЯ. ПРОБЛЕМИ ТА ПЕРСПЕКТИВИ РОЗВИТКУ

МАТЕРІАЛИ II міжнародної науково-технічної конференції

Підписано до друку 26.05.2004

Друк різнографія

Тираж 100 прим.

Формат 60×84 ¹/₁₆

Автор. арк. 3

Зам. №355

ДДМА. 84313, м. Краматорськ, вул. Шкадинова, 72