

**МІНІСТЕРСТВО ОСВІТИ І НАУКИ УКРАЇНИ  
ДОНБАСЬКА ДЕРЖАВНА МАШИНОБУДІВНА АКАДЕМІЯ**

**ОСВІТНЬО-ПРОФЕСІЙНА ПРОГРАМА  
«Фінанси, банківська справа та страхування»**

<b>рівень вищої освіти</b>	<b>другий (магістерський)</b>
<b>ступінь вищої освіти</b>	<b>магістр</b>
<b>галузь знань</b>	<b>07 «Управління та адміністрування»</b>
<b>спеціальність</b>	<b>072 «Фінанси, банківська справа, страхування та фондовий ринок»</b>

**ЗАТВЕРДЖЕНО**  
Вченою радою ДДМА  
протокол № \_\_\_ від "\_\_\_" \_\_\_\_\_ 2023р.

**ВВОДИТЬСЯ В ДІЮ**  
з "01" вересня 2023 р.

**Ректор**

\_\_\_\_\_ /В.Д. Ковальов/  
(наказ № \_\_\_ від "\_\_\_" \_\_\_\_\_ 2023р.)

**Краматорськ - Тернопіль, 2023 рік**

## **ЛИСТ ЗМІН ТА ПОГОДЖЕНЬ освітньо-професійної програми**

Програму переглянуто та удосконалено робочою групою відповідно до Стандарту вищої освіти за спеціальністю 072 «Фінанси, банківська справа, страхування та фондовий ринок» для другого (магістерського) рівня вищої освіти (наказ МОН України № 961 від 10.07.2019 р.); Постанови КМУ № 1392 від 16 грудня 2022 року «Про внесення змін до переліку галузей знань і спеціальностей, за якими здійснюється підготовка здобувачів вищої освіти» <https://www.kmu.gov.ua/npas/pro-vnesennia-zmin-do-pereliku-haluzei-znan-i-spetsialnostei-za-iakymy-zdiisniuietsia-pidhotovka-zdobuvachiv-vyshchoi-osvity-i161222-1392> та за погодженням із секцією методичної ради спеціальності 072 «Фінанси, банківська справа та страхування» ДДМА (протокол № \_\_\_\_ від \_\_\_\_\_ 2023р.)

Голова робочої групи / Гарант освітньо-професійної програми:

**С.Я. Єлецьких, д-рка екон. наук, проф.**

зміни схвалено на засіданні кафедри фінансів, банківської справи та підприємництва (протокол № \_\_\_\_ від \_\_\_\_\_ 2023 р.)

Завідувач кафедри ФБСП:

**С.Я. Єлецьких, д-р екон. наук, проф.**

та затверджено на засіданні Вченої ради факультету економіки та менеджменту, (протокол № 4/01-22 від 31.01.2022 р.)

Голова Вченої ради факультету:

**Є.В. Мироненко, д-р техн. наук, проф.**

**ПОГОДЖЕНО:**

Начальник навчального відділу:

**В.М. Сушко**

Перший проректор, проректор з науково-педагогічної і методичної роботи:

**А.М. Фесенко, канд. техн. наук, проф.**

Нова редакція освітньої програми затверджена на засіданні Вченої ради ДДМА (протокол № \_\_\_\_ від \_\_\_\_\_ 2023р.).

## ПЕРЕДМОВА

Освітня програма розроблена на основі таких нормативних документів та рекомендацій:

1. Про вищу освіту: Закон України №15556-VII від 01.07.2014 р.  
URL: <http://zakon.rada.gov.ua/laws/show/1556-18>
2. Національна рамка кваліфікацій : затверджена Постановою Кабінету Міністрів України від 23 листопада 2011 р. № 1341  
URL: <http://zakon.rada.gov.ua/laws/show/1341-2011-%D0%BF>.
3. Національний класифікатор України: Класифікатор професій ДК 003: 2010: Наказ Держспоживстандарту України від 28.07.2010 р. № 327. URL: <http://www.dk003.com>.
4. Про затвердження переліку галузей знань і спеціальностей, за якими здійснюється підготовка здобувачів вищої освіти : Постанова Кабінету Міністрів України від 29.04.2015 р. № 266 URL: <http://zakon.rada.gov.ua/laws/show/266-2015-%D0%BF/page>.
5. Методичні рекомендації щодо розроблення стандартів вищої освіти: Наказ Міністерства освіти і науки від 01.06.2017 р. № 600 (у редакції наказу Міністерства освіти і науки від 21.12.2017 р. № 1648).
6. Лист Міністерства освіти і науки від 28.04.2017 р. №1/9-234.
7. Захарченко В.М., Луговий В.І, Рашкевич Ю.М., Таланова Ж.В., Кремень В.Г. (ред.) Розроблення освітніх програм. К.: ДП «НВЦ «Пріоритети», 2014. – 120 с.
8. Зміни переліку галузей та спеціальностей:
  - 1) Постанова КМУ  
<https://www.kmu.gov.ua/npas/pro-vnesennia-zmin-do-pereliku-haluzei-znan-i-spetsialnostei-za-iakymy-zdiisniuietsia-pidhotovka-zdobuvachiv-vyshchoi-osvity-i161222-1392>
  - 2) Повідомлення щодо цього на сайті МОН  
<https://mon.gov.ua/ua/news/rishennya-uryadu-prodovzheno-garmonizaciyu-pereliku-galuzej-znan-ta-specialnostej-iz-mizhnarodnoyu-standartnoyu-klasifikaciyeyu-osviti>  
[msko#:~:text=16%20грудня%202022%20року%20Кабінет,перед%20Україною%20у%202022%20році](https://mon.gov.ua/ua/news/rishennya-uryadu-prodovzheno-garmonizaciyu-pereliku-galuzej-znan-ta-specialnostej-iz-mizhnarodnoyu-standartnoyu-klasifikaciyeyu-osviti)

**ОП переглянуто та удосконалено робочою групою у складі:**

**Слецьких Світлана Яківна** – голова робочої групи, докторка економічних наук, професорка, завідувачка кафедри фінансів, банківської справи та підприємництва Донбаської державної машинобудівної академії;

**Борисова Світлана Євгенівна** – член робочої групи, докторка економічних наук, доцентка, професорка кафедри фінансів, банківської справи та підприємництва Донбаської державної машинобудівної академії;

**Крук Олена Миколаївна** – член робочої групи, кандидатка економічних наук, доцентка, доцентка кафедри фінансів, банківської справи та

підприємництва Донбаської державної машинобудівної академії;

**Гаврікова Аліна Володимирівна** – член робочої групи, кандидатка економічних наук, доцентка, доцентка кафедри фінансів, банківської справи та підприємництва Донбаської державної машинобудівної академії;

**Свинаренко Тетяна Іванівна** – член робочої групи, кандидатка економічних наук, доцентка, доцентка кафедри фінансів, банківської справи та підприємництва Донбаської державної машинобудівної академії;

**Михайличенко Наталя Миколаївна** – член робочої групи, кандидатка економічних наук, доцентка, доцентка кафедри фінансів, банківської справи та підприємництва Донбаської державної машинобудівної академії;

**Балашова Олена Віталіївна** – член робочої групи, кандидатка економічних наук, доцентка, доцентка кафедри фінансів, банківської справи та підприємництва Донбаської державної машинобудівної академії.

## **Стейкхолдери:**

**Ануфрієв Максим Юрійович** – президент Донецької торгово-промислової палати, м. Краматорськ;

**Бедзай Олег Миколайович** – в.о. директора Центру розвитку малого та середнього підприємництва Донецької торгово-промислової палати, м. Краматорськ;

**Брижниченко Володимир Євгенович** – заступник генерального директора ПрАТ «НКМЗ» з персоналу та режиму, м. Краматорськ;

**Бахтін Віра Дмитрівна** – начальник управління зведеного аналізу та стратегічного розвитку департаменту економіки Донецької обласної державної адміністрації;

**Адамова Наталя Миколаївна** – зам. директора Донецького обласного центру зайнятості, м. Краматорськ;

**Березан Олена Костянтинівна** – менеджер з персоналу Східного регіонального управління ТОВ «Сільпо-фуд», м. Краматорськ;

Ця освітньо-професійна програма не може бути повністю або частково відтворена, тиражована та розповсюджена без дозволу Донбаської державної машинобудівної академії.

## 1. ПРОФІЛЬ ОСВІТНЬО-ПРОФЕСІЙНОЇ ПРОГРАМИ

Характеристика	Зміст характеристики
<b>1. Загальна інформація</b>	
<b>Повна назва вищого навчального закладу освіти, структурного підрозділу</b>	Донбаська державна машинобудівна академія Міністерства освіти і науки України, факультет економіки та менеджменту, кафедра фінансів, банківської справи та підприємництва
<b>Ступінь вищої освіти та назва кваліфікації мовою оригіналу</b>	Ступінь вищої освіти - «магістр» Кваліфікація – «магістр фінансів, банківської справи та страхування»
<b>Офіційна назва освітньої програми</b>	Освітньо-професійна програма «Фінанси, банківська справа та страхування»
<b>Тип диплому та обсяг освітньої програми</b>	Диплом магістра, одиничний, 90 кредитів ЄКТС, термін навчання - 1 рік 4 місяці Не менше 35% обсягу освітньої програми спрямовано на забезпечення загальних та спеціальних (фахових) компетентностей за спеціальністю, визначених стандартом вищої освіти.
<b>Наявність акредитації, акредитаційна інституція</b>	Наявність акредитації - акредитація, акредитаційна інституція – Національне агентство із забезпечення якості вищої освіти (Сертифікат про акредитацію освітньої програми, протокол №2502 від 17 грудня 2021 р., строк дії сертифіката 01.07.2027 р.)
<b>Цикл/рівень</b>	- другий (магістерський) рівень; - за Національною рамкою кваліфікацій (НРК) України – 8 рівень; – за Qualifications Framework for the European Higher Education Area (QF-EHEA) – 2 цикл; – за European Qualifications Framework (EQF-LLL) – 7 рівень.
<b>Передумови</b>	- наявність ступеня бакалавра або освітньо-кваліфікаційного рівня спеціаліста; - умови вступу визначаються Правилами прийому до Донбаської державної машинобудівної академії, розробленими на основі Умов прийому до закладів вищої освіти, затверджених Міністерством освіти і науки України для року вступу.
<b>Мова(и) викладання</b>	українська
<b>Інтернет-адреса постійного розміщення опису освітньої програми</b>	<a href="http://www.dgma.donetsk.ua/osvitni-programi.html">http://www.dgma.donetsk.ua/osvitni-programi.html</a> <a href="http://www.dgma.donetsk.ua/obschaya-informatsiya-fik.html">http://www.dgma.donetsk.ua/obschaya-informatsiya-fik.html</a> <a href="http://www.dgma.donetsk.ua/magistr-z-z-finansiv-bankivskoyi-spravi-ta-strahuvannya-prof.html">http://www.dgma.donetsk.ua/magistr-z-z-finansiv-bankivskoyi-spravi-ta-strahuvannya-prof.html</a>
<b>2. Мета освітньої програми</b>	
Підготовка нового покоління висококваліфікованих фахівців-магістрів з інноваційним мисленням, систематизованими знаннями та передовими компетентностями у галузі знань 07 «Управління та адміністрування» спеціальності 072 «Фінанси, банківська справа, страхування та фондовий ринок», здатних використовувати методи наукових досліджень, розв'язувати фінансово-економічні, управлінські, наукові задачі та складні проблеми у сфері фінансів, банківської справи та страхування у професійній діяльності або у процесі навчання на основі застосування цілісних знань у професійній практиці, володіти інструментарієм та методологією наукової, педагогічної та професійної діяльності, проводити дослідження та / або здійснювати інновації, в тому числі в умовах невизначеності та сучасних вимог, формувати та обґрунтувати власні висновки.	
<b>3. Характеристика освітньої програми</b>	
<b>Предметна</b>	<b>Галузь знань: 07 «Управління та адміністрування»</b>

<p><b>область (галузь знань, спеціальність)</b></p>	<p><b>Спеціальність:</b> 072 «Фінанси, банківська справа, страхування та фондовий ринок»</p>
<p><b>Опис предметної області</b></p>	<p><b>Об'єкти вивчення:</b> устрій, принципи, механізми функціонування та розвитку фінансових систем.</p> <p><b>Цілі навчання:</b> підготовка висококваліфікованих фахівців з фінансів, банківської справи та страхування, затребуваних на ринку праці, які володіють сучасними теоретичними знаннями, вміннями та практичними навичками у професійній сфері, здатних розв'язувати складні задачі і проблеми в процесі професійної діяльності або навчання у сфері фінансів, банківської справи та страхування, що передбачає проведення досліджень та/або здійснення інновацій та характеризується невизначеністю умов і вимог.</p> <p><b>Теоретичний зміст предметної області:</b> теоретико-методологічні, науково-методичні і прикладні засади фінансів, банківської справи та страхування, поняття, категорії, теорії і концепції фінансової науки, які визначають тенденції і закономірності функціонування й розвитку фінансів, банківської справи та страхування.</p> <p><b>Методи, методики та технології:</b> ґрунтується на теоріях і концепціях фінансової науки, які визначають тенденції і закономірності функціонування й розвитку фінансів, банківської справи та страхування.</p> <p><b>Інструменти:</b> інформаційно-аналітичні програмні продукти та системи (комп'ютерна техніка, пакети прикладних програм, програмні продукти), необхідні для формування загальних та спеціальних компетентностей магістра фінансів, банківської справи та страхування.</p>
<p><b>Орієнтація освітньої програми</b></p>	<p>Освітньо-професійна програма.</p> <p>Відповідно до МСКО освітньо-професійна програма має прикладну орієнтацію.</p> <p>Змістовне наповнення програми передбачає надання здобувачам оптимальних та збалансованих знань та навичок, необхідних для здійснення професійної діяльності, синтезу обґрунтованих ідей в галузі фінансів, банківської справи та страхування.</p>
<p><b>Основний фокус освітньої програми та спеціалізації</b></p>	<p>Спеціальна освіта та професійна підготовка фахівців високого рівня в професійній сфері до організаційно-управлінської, аналітичної та науково-дослідної діяльності в області фінансів, банківської справи та страхування.</p> <p>Ключові слова: фінансове управління, фінансовий ринок, фінансова система, бюджетне управління, банківська справа, страхування, інвестування, оподаткування, фінансова звітність, аналіз, інформаційні технології у фінансових розрахунках.</p>
<p><b>Особливості програми</b></p>	<p>Особливістю програми є акцент, направлений на адаптацію та впровадження в професійну діяльність знань, аналітичних, комунікативних, організаторських, практичних навичок інтегративного підходу як одного із факторів формування загальних та спеціальних компетентностей майбутніх магістрів фінансів, банківської справи та страхування. Програма спрямована на підготовку професіоналів, які мають компетентності в сфері управління фінансами бізнес-структур, ведення банківської справи, страхування, здійснення інвестиційної діяльності, управління фінансовими ризиками, застосування сучасних фінансових інструментів та здатні вирішувати стратегічні фінансові завдання; комплексно підходити до управління, враховуючи усі елементи та</p>

	<p>напрями фінансового менеджменту; використовувати сучасні фінансові технології; проводити аналіз ринкових та специфічних ризиків для обґрунтування фінансових рішень тощо.</p> <p>Програма забезпечує студентоцентрикований підхід, що дозволяє розкрити особистий потенціал, забезпечити розвиток освітньої траєкторії здобувача.</p>
<b>4. Придатність випускників до працевлаштування та подальшого навчання</b>	
<p><b>Придатність до працевлаштування</b></p>	<p>Конкурентними перевагами випускників програми «Фінанси, банківська справа та страхування» є глибока професійна підготовка у сфері грошово-кредитних відносин, корпоративних фінансів, банківської справи та страхування, набуття під час навчання лідерських якостей, оволодіння вмінням самостійного прийняття управлінських рішень на основі професійних етичних міркувань, що надає широкі можливості для швидкого кар'єрного зростання та особистісного розвитку протягом усього життя.</p> <p>Працевлаштування випускників здійснюється, на підприємствах будь-якої організаційно-правової форми (комерційні, некомерційні, державні, муніципальні) усіх галузей і форм власності, в яких випускники працюють на посадах фінансових директорів підприємств, банківських установ, страхових компаній, головних бухгалтерів; фахівців в органах державної фіскальної служби, державної фінансової інспекції, казначейства, а також в інших органах державного та муніципального управління; фінансово-кредитних установах; науково-дослідницьких організаціях і установах системи вищої освіти.</p> <p>Випускники освітньої програми «Фінанси, банківська справа та страхування» можуть займати первинні посади (згідно з чинною редакцією Національного класифікатора України: Класифікатор професій (ДК 003:2010) та International Standard Classification of Occupations 2008 (ISCO-08)): законодавці, державні службовці, керівники, менеджери (управителі); керівник підприємств, установ, організацій; керівник різних основних підрозділів; керівник функціональних підрозділів; керівник проектів та програм; керівник малих підприємств; викладач вищих навчальних закладів (асистент); науковий співробітник, науковий співробітник-консультант; економіст з фінансової роботи; економіст аналізу господарської діяльності; економіст з планування; економіст з податків і зборів; економіст із ціноутворення; оглядач з економічних питань; консультант з економічних питань; операціоніст (банк); букмекер; кредитор; аналітик з питань фінансово-економічної безпеки; професіонал з фінансово-економічної безпеки; державний аудитор; державний експерт; казначей; страхувальник; аналітик з інвестицій; аналітик з кредитування, фахівець з управління активами, фахівець з фінансово-економічної безпеки, в страхових компаніях (страхувальник, експерт-консультант із страхування), інвестиційних фондах і компаніях (фахівець з біржових операцій, фахівець з депозитарної діяльності, фахівець-організатор торгівлі на ринку цінних паперів), брокерських конторах (брокер), оцінювач (експертна оцінка майна, оцінювач-експерт).</p>
<p><b>Академічні права випускників</b></p>	<p>Отримання освіти на третьому (освітньо-науковому) рівні вищої освіти, набуття додаткових кваліфікацій в системі після дипломної освіти.</p>
<p><b>Обсяг кредитів ЄКТС, необхідний</b></p>	<p>Обсяг освітньо-професійної програми підготовки магістра галузі знань 07 Управління та адміністрування спеціальності 072 Фінанси,</p>



<p><b>для здобуття відповідного ступеня вищої освіти</b></p>	<p>банківська справа, страхування та фондовий ринок: на базі освітнього ступеня бакалавр – 90 кредитів ЄКТС. Обсяг освітньої програми дозволяє забезпечити загальні та спеціальні (фахові) компетентності за спеціальністю 072 «Фінанси, банківська справа, страхування та фондовий ринок», що визначені Стандартом вищої освіти. Термін навчання: денна форма - один рік 4 місяця; заочна форма - один рік 4 місяця.</p>
<p><b>5. Викладання та оцінювання</b></p>	
<p><b>Викладання та навчання</b></p>	<p>Студентоцентризований підхід у викладанні за освітньо-професійною програмою. Здійснюється проблемно-орієнтоване навчання, самонавчання, комбінація лекцій, практичних занять, самостійної роботи, консультацій із розв'язанням ситуаційних завдань, виконання курсової роботи, дослідницьких робіт, тестування на паперовому/електронному носію, проходження практики, виконання кваліфікаційної роботи магістра. Використовуються проблемні, інтерактивні, інформаційно-комп'ютерні, колективні та інтегративні, контекстні технології навчання, а також активні методи навчання, що розвивають професійні та комунікативні навички й уміння працювати в команді.</p>
<p><b>Оцінювання</b></p>	<p>Усне та письмове опитування, тестовий контроль знань, презентація рефератів, захист курсової роботи та звітів з практики, захист кваліфікаційної роботи магістра, диференційовані заліки, екзамени. Критерієм успішного проходження здобувачем освіти підсумкового оцінювання може бути досягнення ним мінімальних порогових рівнів оцінок за кожним запланованим результатом навчання освітніх компонент.</p>
<p><b>Система оцінювання</b></p>	<p>Оцінювання навчальних досягнень студентів здійснюється за національною 4-х бальною шкалою: відмінно (рівень досягнення програмного результату навчання 90-100%), добре (75-89%), задовільно (55-74%), незадовільно (менше 55%) та за 100-бальною (рейтинговою) шкалою ЄКТС (ECTS) (A (відмінно, рівень досягнення програмного результату навчання 90-100%), B (добре, 81-89%), C (добре, 75-80%), D (задовільно, 65-74%), E (задовільно, 55-64%), FX (незадовільно, 30-54%), F (незадовільно, 0-29%)) у формі екзамену / диференційованого заліку.</p>
<p><b>6. Програмні компетентності</b></p>	
<p><b>Інтегральна компетентність (ІК)</b></p>	<p>Здатність розв'язувати складні задачі і проблеми у професійній діяльності або у процесі навчання у сфері фінансів, банківської справи та страхування, що передбачає проведення досліджень та/або здійснення інновацій та характеризується невизначеністю умов і вимог.</p>
<p><b>Загальні компетентності (ЗК)</b></p>	<p>ЗК 1. Здатність до абстрактного мислення, аналізу та синтезу. ЗК 2. Здатність спілкуватися іноземною мовою. ЗК 3. Здатність проведення досліджень на відповідному рівні. ЗК 4. Вміння виявляти, ставити та вирішувати проблеми. ЗК 5. Здатність приймати обґрунтовані рішення. ЗК 6. Навички міжособистісної взаємодії. ЗК 7. Здатність мотивувати людей та рухатися до спільної мети. ЗК 8. Здатність працювати в міжнародному контексті. ЗК 9. Здатність діяти на основі етичних міркувань (мотивів).</p>

<b>Спеціальні компетентності (СК)</b>	<p>СК 1. Здатність використовувати фундаментальні закономірності розвитку фінансів, банківської справи та страхування у поєднанні з дослідницькими і управлінськими інструментами для здійснення професійної та наукової діяльності.</p> <p>СК 2. Здатність використовувати теоретичний та методичний інструментарій для діагностики і моделювання фінансової діяльності суб'єктів господарювання.</p> <p>СК 3. Здатність застосовувати управлінські навички у сфері фінансів, банківської справи та страхування.</p> <p>СК 4. Здатність оцінювати дієвість наукового, аналітичного і методичного інструментарію для обґрунтування управлінських рішень у сфері фінансів, банківської справи та страхування.</p> <p>СК 5. Здатність оцінювати межі власної фахової компетентності та підвищувати професійну кваліфікацію.</p> <p>СК 6. Здатність застосовувати міждисциплінарні підходи при розв'язанні складних задач і проблем у сфері фінансів, банківської справи та страхування.</p> <p>СК 7. Здатність до пошуку, використання та інтерпретації інформації, необхідної для вирішення професійних і наукових завдань в сфері фінансів, банківської справи та страхування.</p> <p>СК 8. Здатність застосовувати інноваційні підходи в сфері фінансів, банківської справи та страхування.</p> <p>СК 9. Здатність розробляти технічні завдання для проектування інформаційних систем у сфері фінансів, банківської справи та страхування.</p>
---------------------------------------	---

#### **7. Програмні результати навчання**

- ПРН 1. Використовувати фундаментальні закономірності розвитку фінансів, банківської справи та страхування у поєднанні з дослідницькими і управлінськими інструментами для здійснення професійної та наукової діяльності.
- ПРН 2. Знати на рівні новітніх досягнень основні концепції і методології наукового пізнання у сфері фінансів, банківської справи та страхування.
- ПРН 3. Здійснювати адаптацію та модифікацію існуючих наукових підходів і методів до конкретних ситуацій професійної діяльності.
- ПРН 4. Відшукувати, обробляти, систематизувати та аналізувати інформацію, необхідну для вирішення професійних та наукових завдань в сфері фінансів, банківської справи та страхування.
- ПРН 5. Вільно спілкуватися іноземною мовою усно і письмово з професійних та наукових питань, презентувати і обговорювати результати досліджень.
- ПРН 6. Доступно і аргументовано представляти результати досліджень усно і письмово, брати участь у фахових дискусіях.
- ПРН 7. Вирішувати етичні дилеми з опорою на норми закону, етичні принципи та загальнолюдські цінності.
- ПРН 8. Вміти застосовувати інноваційні підходи у сфері фінансів, банківської справи та страхування та управляти ними.
- ПРН 9. Застосовувати управлінські навички у сфері фінансів, банківської справи та страхування.
- ПРН 10. Здійснювати діагностику і моделювання фінансової діяльності суб'єктів господарювання.
- ПРН 11. Застосовувати поглиблені знання в сфері фінансового, банківського та страхового менеджменту для прийняття рішень.
- ПРН 12. Обґрунтувати вибір варіантів управлінських рішень у сфері фінансів, банківської справи та страхування та оцінювати їх ефективність з урахуванням цілей, наявних обмежень, законодавчих та етичних аспектів.
- ПРН 13. Оцінювати ступінь складності завдань при плануванні діяльності та опрацюванні її

результатів.	
<b>8. Ресурсне забезпечення реалізації програми</b>	
<b>Специфічні характеристики кадрового забезпечення</b>	До забезпечення виконання програми залучаються науково-педагогічні працівники з науковими ступенями та вченими званнями - доктори наук (2 особи), професори (2 особи), кандидаткаи наук (7 осіб), доценткаи (7 осіб). Всі викладачі є штатним співробітниками Донбаської державної машинобудівної академії.. До викладання дисциплін загальної та професійної підготовки залучаються науково-педагогічні працівники, кваліфікація яких відповідає змісту програмних результатів навчання, які забезпечуються відповідними освітніми компонентами. З метою підвищення фахового рівня всі науково-педагогічні працівники один раз на п'ять років проходять стажування. Перегляд та удосконалення ОП здійснюється із залученням провідних стейкхолдерів.
<b>Специфічні характеристики матеріально-технічного забезпечення</b>	Навчання здійснюється в аудиторіях та кабінетах навчальних корпусів, оснащених комп'ютерною та спеціальною технікою, устаткуванням, зокрема, мультимедійним обладнанням, є тематичні кабінети, комп'ютерні класи; у розпорядженні здобувачів - точки бездротового доступу до мережі Інтернет та бібліотеки. Є гуртожитки, пункти харчування, стадіон, спортивний зал, та спортивні майданчики.
<b>Специфічні характеристики інформаційного та навчально-методичного забезпечення</b>	Інформаційне та навчально-методичне забезпечення включає: - офіційний сайт ДДМА: <a href="http://www.dgma.donetsk.ua/">http://www.dgma.donetsk.ua/</a> українською та англійською мовою; - наукова бібліотека, читальні зали із доступом до щонайменше 6 вітчизняних та закордонних фахових періодичних видань відповідного спеціальності профілю; - віртуальне навчальне середовище Moodle; - пакет MS Office 365; - доступ до баз даних періодичних наукових видань Scopus та Web of Science; - робочі навчальні плани; - графіки навчального процесу; - навчально-методичні комплекси дисциплін (робочі програми навчальних дисциплін; дидактичні матеріали для самостійної та індивідуальної роботи студентів з дисциплін; програми практик; методичні вказівки щодо виконання курсових робіт); - засоби діагностики (критерії оцінювання рівня підготовки).
<b>9. Академічна мобільність</b>	
<b>Національна кредитна мобільність</b>	Допускаються індивідуальні угоди про академічну мобільність для навчання в університетах України.
<b>Міжнародна кредитна мобільність</b>	Індивідуальна академічна мобільність можлива за рахунок участі у програмах «ERASMUS+».
<b>Навчання іноземних здобувачів вищої освіти</b>	За індивідуальним планом.

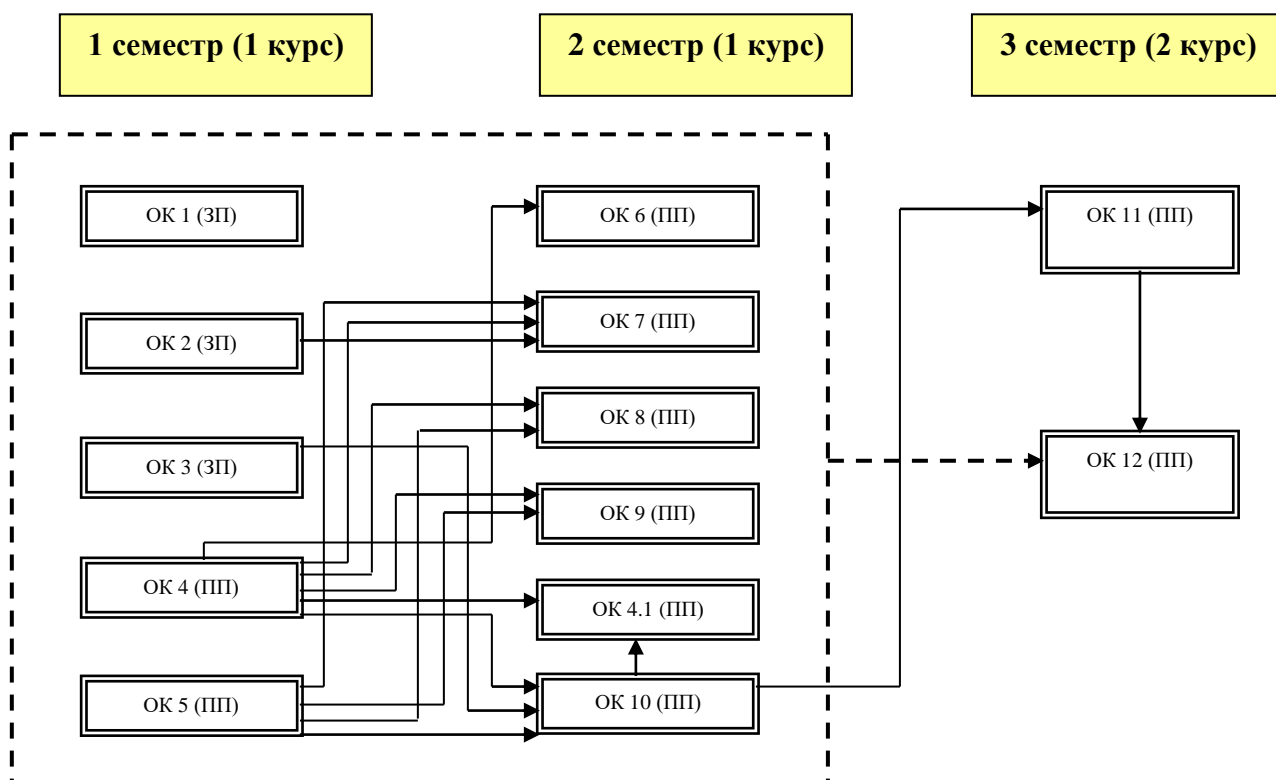
**2. ПЕРЕЛІК КОМПОНЕНТ  
ОСВІТНЬО-ПРОФЕСІЙНОЇ ПРОГРАМИ ТА ЇХ ЛОГІЧНА  
ПОСЛІДОВНІСТЬ**

**2.1. Перелік компонент ОП**

Код н/д	Компоненти освітньої програми (навчальні дисципліни, курсові проекти (роботи), практика, кваліфікаційна робота)	Кількість	Форма підсумково го контролю	
<b>Обов'язкові компоненти ОП (ОК)</b>				
<b>ОК 1</b>	Ділове та академічне письмо іноземною мовою	3,0	Залік	
<b>ОК 2</b>	Методологія та організація наукових досліджень	3,0	Залік	
<b>ОК 3</b>	Технології soft skills	3,0	Залік	
<b>ОК 4</b>	Фінансовий менеджмент	5,0	Екзамен	
<b>ОК 4.1</b>	Фінансовий менеджмент (курсозна робота)	2,0	Діф.залік	
<b>ОК 5</b>	Банківський менеджмент	5,0	Екзамен	
<b>ОК 6</b>	Бюджетний менеджмент	3,0	Екзамен	
<b>ОК 7</b>	Інноваційний менеджмент у фінансовій сфері	3,0	Залік	
<b>ОК 8</b>	Інформаційні технології та моделювання у фінансах, банківській справі та страхуванні	4,0	Екзамен	
<b>ОК 9</b>	Страховий менеджмент	3,0	Екзамен	
<b>ОК 10</b>	Міждисциплінарний практичний тренінг	3,0	Діф.залік	
<b>ОК 11</b>	Переддипломна практика	6,0	Діф.залік	
<b>ОК 12</b>	Кваліфікаційна робота магістра	24,0		
<b>Загальний обсяг обов'язкових компонент</b>		<b>67,0</b>		
<b>Вибіркові компоненти ОП (ВК)</b>				
<b>ВК 1</b>	Глобальна макрофінансова економіка	3,0	3,0	Залік
<b>ВК 2</b>	Професійна етика	3,0		Залік
<b>ВК 3</b>	Технологія працевлаштування та професійний розвиток	3,0		Залік
<b>ВК 4</b>	Психологія лідерства та професійної успішності	3,0		Залік
<b>ВК 5</b>	Соціальна відповідальність у професійній сфері	3,0		Залік
<b>ВК 6</b>	Фінансове посередництво	4,0	20,0	Залік
<b>ВК 7</b>	Управління фінансовою санацією	4,0		Залік
<b>ВК 8</b>	Управління фінансово-економічною безпекою	4,0		Залік
<b>ВК 9</b>	Ринок фінансових послуг	4,0		Залік
<b>ВК 10</b>	Startup: теорія і практика	4,0		Залік
<b>ВК 11</b>	Антикризове фінансове управління	4,0		Залік
<b>ВК 12</b>	Інвестиційний менеджмент	4,0		Залік
<b>ВК 13</b>	Управління фінансовими ризиками	4,0		Залік
<b>ВК 14</b>	Контролінг в системі фінансового управління підприємством			
<b>ВК 15</b>	Податковий менеджмент	4,0		Залік
<b>ВК 16</b>	Управління місцевими фінансами	4,0		Залік
<b>ВК 17</b>	Проектне фінансування	4,0		Залік
<b>ВК 18</b>	Державний фінансовий контроль	4,0		Залік
<b>Загальний обсяг вибіркового компонент</b>		<b>23,0</b>		
<b>ЗАГАЛЬНИЙ ОБСЯГ ОСВІТНЬОЇ ПРОГРАМИ</b>		<b>90,0</b>		

## 2.2. Структурно-логічна схема ОП

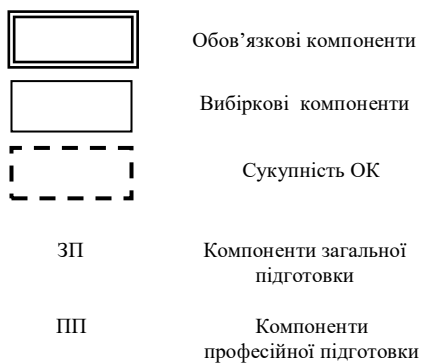
### Короткий опис логічної послідовності вивчення компонент освітньої програми



ВК 1 (ЗП)
ВК 2 (ЗП)
ВК 3 (ЗП)
ВК 4 (ЗП)
ВК 5 (ЗП)
ВК 6 (ПП)
ВК 7 (ПП)
ВК 8 (ПП)
ВК 9 (ПП)

ВК 10 (ПП)
ВК 11 (ПП)
ВК 12 (ПП)
ВК 13 (ПП)
ВК 14 (ПП)
ВК 15 (ПП)
ВК 16 (ПП)
ВК 17 (ПП)
ВК 18 (ПП)

Умовні позначення:



### 3. ФОРМА АТЕСТАЦІЇ ЗДОБУВАЧІВ ВИЩОЇ ОСВІТИ

<p><b>Форма здобувачів освіти</b></p> <p><b>атестації вищої</b></p>	<p>Атестація випускників освітньої програми проводиться у формі захисту кваліфікаційної роботи.</p> <p>Атестація здійснюється відкрито і публічно та завершується видачею випускнику документу встановленого зразка про присудження ступеня магістра із присвоєнням кваліфікації «Магістр фінансів, банківської справи та страхування».</p> <p>Атестація осіб, які здобувають ступінь магістра, здійснюється атестаційною комісією, до складу якої можуть включатися представники роботодавців та їх об'єднань.</p>
<p><b>Вимоги кваліфікаційної роботи</b></p> <p><b>до</b></p>	<p>Кваліфікаційна робота спрямована на розв'язання складної задачі або проблеми в сфері фінансів, банківської справи та страхування, що передбачає проведення досліджень та/або здійснення інновацій за невизначених умов і вимог та прийняття обґрунтованих управлінських рішень.</p> <p>Кваліфікаційна робота магістра є результатом самостійної індивідуальної дослідницької роботи здобувача другого рівня вищої освіти, комплексним дослідженням, яке виконується на завершальному етапі здобуття кваліфікації магістра для закріплення та демонстрації сформованих упродовж навчання загальних та спеціальних компетентностей відповідно профілю спеціальності, встановлення відповідності отриманих здобувачем вищої освіти програмних результатів навчання вимогам стандартів вищої освіти та підведення підсумків освоєння ним освітніх компонент, передбачених навчальними планами підготовки магістра за спеціальністю 072 «Фінанси, банківська справа, страхування та фондовий ринок», проходження переддипломної практики.</p> <p>Кваліфікаційні робота магістра має засвідчити рівень професійної підготовки здобувача та повинна містити результати власних теоретичних і прикладних досліджень, а також передбачати розробку підходів до розв'язання практичної задачі в межах обраної теми.</p> <p>Вона є кваліфікаційним документом, на підставі якого атестаційна комісія визначає рівень теоретичної підготовки випускника, його готовність до самостійної роботи за фахом і приймає рішення щодо присвоєння відповідної кваліфікації та видачу диплома.</p> <p>У кваліфікаційній роботі не може бути академічного плагіату, фальсифікації та списування.</p> <p>Реферат кваліфікаційної роботи магістра має бути оприлюднений на офіційному сайті закладу вищої освіти або його підрозділу.</p>

### 4. ВИМОГИ ДО НАЯВНОСТІ СИСТЕМИ ВНУТРІШНЬОГО ЗАБЕЗПЕЧЕННЯ ЯКОСТІ ВИЩОЇ ОСВІТИ

Вимоги до наявності системи внутрішнього забезпечення якості вищої освіти визначаються відповідно до Європейських стандартів та рекомендацій забезпечення якості вищої освіти (ESG) та статті 16 Закону України «Про вищу освіту».

У закладі вищої освіти створено відділ з внутрішнього забезпечення якості вищої освіти Донбаської державної машинобудівної академії (Наказ №37 від 29.04.2020 р.), який діє відповідно до Положення про відділ з внутрішнього забезпечення якості вищої освіти Донбаської державної машинобудівної академії (<http://www.dgma.donetsk.ua/viddil-z-vnutrishnogo-zabezpechennya-yakosti-vischoyi-osviti.html>), затвердженого Вченою радою

ДДМА 31.01.2020 р. протокол № 6, введеного в дію наказом від 05.02.2020 р. № 8.

У Донбаській державній машинобудівній академії функціонує система внутрішнього забезпечення якості вищої освіти, яка передбачає здійснення таких процедур і заходів:

*Посилання на Положення, що регламентують функціонування системи внутрішнього забезпечення якості вищої освіти в Академії, наведено у Додатку.*

### **1) Визначення принципів та процедур забезпечення якості вищої освіти.**

Систему внутрішнього забезпечення якості ДДМА розроблено згідно з принципами:

- відповідності європейським та національним стандартам якості вищої освіти;
- автономії закладу вищої освіти, який несе відповідальність за забезпечення якості освітньої діяльності та якості вищої освіти;
- здійснення моніторингу якості;
- системного підходу, який передбачає управління якістю на всіх стадіях освітнього процесу;
- постійного підвищення якості;
- залучення студентів, роботодавців та інших зацікавлених сторін до процесу забезпечення якості;
- відкритості інформації на усіх етапах забезпечення якості.

Система внутрішнього забезпечення якості вищої освіти ДДМА передбачає здійснення таких процедур і заходів:

- планування освітньої діяльності: розробка, затвердження, моніторинг і періодичний перегляд освітніх програм;
- забезпечення якості кадрового складу;
- забезпечення наявності необхідних ресурсів для організації освітнього процесу та підтримки здобувачів вищої освіти;
- розвиток інформаційних систем для ефективного управління освітньою діяльністю;
- забезпечення публічності інформації про діяльність Академії;
- запобігання та виявлення академічного плагіату у наукових та навчально-методичних роботах викладачів, статтях у наукових періодичних виданнях Академії, дисертаціях здобувачів наукового ступеня та кваліфікаційних бакалаврських та магістерських роботах студентів;
- участь Академії в національних та міжнародних рейтингових дослідженнях закладів вищої освіти.

*Положення про забезпечення якості освітньої діяльності та якості вищої освіти у Донбаській державній машинобудівній академії, затверджено Вченою радою ДДМА 25.10.2018 р. протокол № 4, введено в дію наказом від 26.10.2018 р. № 89 (Додаток, п.5).*

### **2) Здійснення моніторингу та періодичного перегляду освітніх програм.**

Планування освітньої діяльності: розробка, затвердження, моніторинг і періодичний перегляд освітніх програм в ДДМА здійснюється відповідно до «Положення про організацію освітнього процесу в Донбаській державній машинобудівній академії», що затверджене Вченою радою ДДМА 26 вересня 2019 р., протокол № 2 та введено в дію наказом від 3.10.2019 р., протокол № 66. Моніторинг і періодичний перегляд програм здійснюється з метою забезпечення їх відповідності потребам здобувачів і суспільства. Моніторинг спрямований на безперервне вдосконалення освітніх програм. Про будь-які дії, заплановані або вжиті як результат перегляду, слід інформувати всі зацікавлені сторони.

Регулярний моніторинг, перегляд і оновлення освітніх програм мають на меті гарантувати відповідний рівень надання освітніх послуг, а також створює сприятливе й ефективне навчальне середовище для здобувачів вищої освіти.

Моніторинг та періодичний перегляд освітніх програм передбачає оцінювання: змісту програми в контексті останніх досліджень, гарантуючи відповідність програми сучасним вимогам та Стандарту вищої освіти; потреб суспільства, що змінюються; ефективності процедур оцінювання студентів; навчального навантаження здобувачів вищої освіти, їх досягнень і результатів; очікувань, потреб і задоволеності здобувачів вищої освіти змістом та

процесом навчання; навчального середовища відповідності меті і змісту програми; якості сервісних послуг для здобувачів вищої освіти.

Програми регулярно переглядаються та оновлюються, до процесу удосконалення освітніх програм залучаються здобувачі вищої освіти, роботодавці та інші стейкхолдери.

*Положення про порядок розроблення та реалізації освітніх програм Донбаської державної машинобудівної академії, затверджено Вченою радою ДДМА 26.06.2019 р. протокол №13, введено в дію наказом від 08.07.2019 р. № 50 (Додаток, п.16).*

*Положення про організацію освітнього процесу в Донбаській державній машинобудівній академії, затверджено Вченою радою ДДМА 26.09.2019 р. протокол №2, введено в дію наказом від 3.10.2019 р. № 66 (Додаток, п.10).*

### **3) Щорічне оцінювання здобувачів вищої освіти, науково-педагогічних і педагогічних працівників вищого навчального закладу та регулярне оприлюднення результатів таких оцінювань на офіційному веб-сайті вищого навчального закладу, на інформаційних стендах та в будь-який інший спосіб.**

Особливістю системи оцінювання знань студентів Академії, яка базується на принципах студентоцентрованого навчання, є поєднання принципів поточного і підсумкового оцінювання знань студентів. Оцінювання здобувачів вищої освіти є послідовним, прозорим та проводиться відповідно до встановлених процедур, зазначених у Положенні про організацію освітнього процесу в Донбаській державній машинобудівній академії.

Оцінювання здобувачів вищої освіти дозволяє продемонструвати рівень формування загальних та спеціальних компетентностей та ступінь досягнення ними запланованих програмних результатів навчання відповідно до критеріїв та методів оцінювання, які оприлюднюються заздалегідь на офіційному веб-сайті вищого навчального закладу.

Оцінювання науково-педагогічних і педагогічних працівників вищого навчального закладу визначається через проведення атестації проведення атестації співробітників Донбаської державної машинобудівної академії.

*Положення про організацію освітнього процесу в Донбаській державній машинобудівній академії, затверджено Вченою радою ДДМА 26.09.2019 р. протокол №2, введено в дію наказом від 3.10.2019 р. № 66 (Додаток, п.10).*

*Положення про навчання студентів ДДМА за індивідуальним графіком, затверджено Вченою радою ДДМА 29.11.2018 р. протокол №5, введено в дію наказом від 10.12.2018 р. № 101 (Додаток, п.8).*

*Положення про організацію і контроль самостійної позааудиторної роботи студентів у Донбаській державній машинобудівній академії, затверджено Вченою радою ДДМА 26.06.2019 р. протокол №13, введено в дію наказом від 08.07.2019 р. № 50 (Додаток, п.9).*

*Положення про академічну мобільність здобувачів вищої освіти Донбаської державної машинобудівної академії, затверджено Вченою радою ДДМА 26.12.2019 р. протокол № 5, введено в дію наказом від 27.12.2019 р. № 93 (Додаток, п.1).*

*Положення про атестацію працівників академії, затверджено 18.04.2005 р. (Додаток, п.2).*

### **4) Забезпечення підвищення кваліфікації педагогічних, наукових і науково-педагогічних працівників.**

Система підвищення кваліфікації науково-педагогічних, педагогічних та наукових працівників розробляється у відповідності до діючої нормативної бази та будується на наступних принципах: обов'язковості та періодичності проходження стажування і підвищення кваліфікації; прозорості процедур організації стажування та підвищення кваліфікації; моніторингу відповідності змісту програм підвищення кваліфікації задачам професійного діяльності; обов'язковості впровадження результатів підвищення кваліфікації в наукову та педагогічну діяльність; оприлюднення результатів стажування та підвищення кваліфікації.



Основними завданнями підвищення кваліфікації працівників є: удосконалення раніше набутих та/або набуття нових компетентностей у межах професійної діяльності або галузі знань з урахуванням вимог відповідного професійного стандарту (у разі його наявності); набуття особою досвіду виконання додаткових завдань та обов'язків у межах спеціальності та/або професії, та/або займаної посади; формування та розвитку цифрової, управлінської, комунікаційної, медійної, інклюзивної, мовленнєвої компетентностей тощо.

*Положення про підвищення кваліфікації педагогічних і науково-педагогічних працівників Донбаської державної машинобудівної академії, Затверджено Вченою радою ДДМА 26.12.2019 р. протокол № 5, введено в дію наказом від 27.12.2019 р. № 93 (Додаток, п.12).*

#### **5) Забезпечення наявності необхідних ресурсів для організації освітнього процесу, у тому числі самостійної роботи студентів, за кожною освітньою програмою.**

Академія забезпечує освітній процес необхідними та доступними для здобувачів вищої освіти ресурсами (кадровими, методичними, матеріальними, інформаційними та ін.) та здійснює всебічну підтримку студентів. Внутрішнє забезпечення якості освіти гарантує, що всі необхідні ресурси відповідають цілям навчання, формуванню загальних та спеціальних компетентностей, запланованим програмним результатам навчання, є загальнодоступними, а здобувачі вищої освіти поінформовані про їх наявність. При плануванні, розподілі та наданні навчальних ресурсів і забезпеченні підтримки здобувачів вищої освіти враховуються потреби різноманітного студентського контингенту та принципи студентоцентрованого навчання.

*Положення про відділ роботи з іноземними студентами ДДМА, затверджено Ректором ДДМА 30.05.2019 р. (Додаток, п.3).*

*Положення про порядок визнання в ДДМА результатів навчання, отриманих у неформальній освіті, затверджено Вченою радою ДДМА 26.12.2019 р. протокол № 5, введено в дію наказом від 27.12.2019 р. № 93 (Додаток, п.13).*

*Положення про організацію і контроль самостійної позааудиторної роботи студентів у ДДМА, затверджено Вченою радою ДДМА 26.06.2019 р. протокол №13, введено в дію наказом від 08.07.2019 р. № 50 (Додаток, п.9).*

*Положення про навчання студентів ДДМА за індивідуальним графіком, затверджено Вченою радою ДДМА 29.11.2018 р. протокол №5, введено в дію наказом від 10.12.2018 р. № 323 (Додаток, п.8).*

*Положення про порядок роботи атестаційних комісій у Донбаській державній машинобудівній академії в особливих умовах в дистанційному режимі, затверджено Вченою радою ДДМА 28.05.2020 р. протокол № 8, введено в дію наказом від 29.05.2020 р. № 48 (Додаток, п.15).*

*Положення про дистанційне навчання здобувачів вищої освіти за денною формою у Донбаській державній машинобудівній академії в особливих умовах, затверджено Вченою радою ДДМА 28.05.2020 р. протокол № 8, введено в дію наказом від 29.05.2020 р. № 48 (Додаток, п.4).*

*Положення про порядок проведення всіх видів практик здобувачів вищої освіти Донбаської державної машинобудівної академії в особливих умовах, затверджено Вченою радою ДДМА 28.05.2020 р. протокол № 8, введено в дію наказом від 29.05.2020 р. № 48 (Додаток, п.14).*

#### **6) Забезпечення наявності інформаційних систем для ефективного управління освітнім процесом.**

З метою управління освітнім процесом проводиться ефективна політика в сфері надання своєчасної інформації та управління освітнім процесом.

Дана система передбачає автоматизацію провідних напрямків управління освітнім процесом, зокрема: доступ до навчальних ресурсів; обліку та аналізу успішності здобувачів вищої освіти; адміністрування основних та допоміжних процесів забезпечення освітньої діяльності; моніторинг дотримання стандартів якості та ін.

*Положення про організацію освітнього процесу за заочно-дистанційною формою з використанням системи дистанційного навчання Moodle DDMA у Донбаській державній*

*машинобудівній академії, затверджено Вченою радою ДДМА 30.11.2017 р. протокол № 4, введено в дію наказом від 6.12.2017 р. (Додаток, п.11).*

*Положення про навчальний дистанційний курс і організацію навчального процесу за заочною (заочно-дистанційною) формою в системі Moodle DDMA у Донбаській державній машинобудівній академії, затверджено Вченою радою ДДМА 23.02.2017 р. протокол № 6, введено в дію наказом від 01.03.2017 р. № 23 (Додаток, п.7).*

*Положення про Центр дистанційної і заочної освіти ДДМА, введено в дію наказом від 12.05.2016 р. № 48 (Додаток, п.18).*

*Положення про Локальний центр дистанційної і заочної освіти ДДМА, введено в дію наказом у 2019*

#### **7) Забезпечення публічності інформації про освітні програми, ступені вищої освіти та кваліфікації.**

Достовірна, своєчасна, об'єктивна та актуальна інформація щодо навчання за освітньо-професійною програмою «Фінанси, банківська справа та страхування» оприлюднена у вільному доступі на сайті Донбаської державної машинобудівної академії.

Своєчасно надається інформація для потенційних здобувачів вищої освіти, студентів, випускників, інших стейкхолдерів і громадськості про освітню діяльність за ОПП, включаючи мету освітньої програми, характеристику освітньої програми, процедуру викладання та оцінювання, програмні загальні та спеціальні компетентності, заплановані програмні результати навчання, ресурсне забезпечення реалізації програми, перелік компонент освітньо-професійної програми та їх логічна послідовність, форма атестації здобувачів вищої освіти тощо.

Освітньо-професійна програма «Фінанси, банківська справа та страхування» за другим (магістерським) рівнем. Режим доступу: <http://www.dgma.donetsk.ua/osvitni-programi.html>, <http://www.dgma.donetsk.ua/magistr-z-pidpriemnistva-torgivli-ta-birzhovoyi-diyalnosti.html>

#### **8) Забезпечення ефективної системи запобігання та виявлення академічного плагіату у наукових працях працівників вищих навчальних закладів і здобувачів вищої освіти.**

Забезпечення дотримання академічної доброчесності учасниками освітнього процесу базується на принципах дотримання загальноприйнятих принципів моралі; демонстрації поваги до Конституції і Законів України, дотримання їхніх норм; поваги до всіх учасників освітнього процесу, дотримання норм законодавства про авторське право.

У випадку порушення принципів академічної доброчесності відповідні особи притягуються до відповідальності відповідно до законодавства та діючих в Академії положень.

*Стандарт академічної доброчесності Донбаської державної машинобудівної академії, затверджено Вченою радою ДДМА 27.12.2018 р. протокол № 6, введено в дію наказом від 28.12.2018 р. № 107 (Додаток, п. 19).*

*Тимчасове положення Про запобігання та виявлення академічного плагіату у навчальній та науково-дослідній роботі учасників освітнього процесу у ДДМА, затверджено Вченою радою ДДМА 29.03.2018 р. протокол №8 (Додаток, п.20).*

#### **9) Інших процедур і заходів.**

Спеціальні вимоги до зарахування. Набір на спеціальність 072 «Фінанси, банківська справа, страхування та фондовий ринок» другого (магістерського рівня) здійснюється за рейтингом дипломів освітнього рівня «бакалавр» та результатами складання ЄВІ з іноземної мови та вступного випробування зі спеціальності. Формування контингенту, правила прийому, переведення та поновлення відбувається відповідно до *Положення про приймальну комісію Донбаської державної машинобудівної академії (затверджено Вченою радою ДДМА 26.12.2019 р. протокол № 5, введено в дію наказом від 26.12.2019 р. (Додаток, п. 17)).*

Система забезпечення вищим навчальним закладом якості освітньої діяльності та якості вищої освіти (система внутрішнього забезпечення якості) за поданням ВНЗ

оцінюється Національним агентством із забезпечення якості вищої освіти або акредитованими ним незалежними установами оцінювання та забезпечення якості вищої освіти на предмет її відповідності вимогам до системи забезпечення якості вищої освіти, що затверджуються Національним агентством із забезпечення якості вищої освіти, та міжнародним стандартам і рекомендаціям щодо забезпечення якості вищої освіти.





**7. Матриця відповідності  
визначених компетентностей (ЗК, СК) дескрипторам НРК (за 7-рівнем, магістерським)  
за освітньою програмою «Фінанси, банківська справа та страхування» зі спеціальності 072 «Фінанси, банківська справа,  
страхування та фондовий ринок»**

*Таблиця 7.1*

<b>Класифікація компетентностей за НРК</b>	<b>Знання</b> <b>Зн1</b> Концептуальні знання, набуті у процесі навчання та професійної діяльності, включаючи певні знання сучасних досягнень <b>Зн2</b> Критичне осмислення основних теорій, принципів, методів і понять у навчанні та професійній діяльності	<b>Уміння</b> <b>Ум1</b> Розв'язання складних непередбачуваних задач і проблем у спеціалізованих сферах професійної діяльності та/або навчання, що передбачає збирання та інтерпретацію інформації (даних), вибір методів та інструментальних засобів, застосування інноваційних підходів	<b>Комунікація</b> <b>К1</b> Донесення до фахівців і нефахівців інформації, ідей, проблем, рішень та власного досвіду в галузі професійної діяльності <b>К2</b> Здатність ефективно формувати комунікаційну стратегію	<b>Автономія та відповідальність</b> <b>АВ1</b> Управління комплексними діями або проектами, відповідальність за прийняття рішень у непередбачуваних умовах <b>АВ2</b> Відповідальність за професійний розвиток окремих осіб та/або груп осіб <b>АВ3</b> Здатність до подальшого навчання з високим рівнем автономності
<b>Загальні компетентності</b>				
ЗК 1. Здатність до абстрактного мислення, аналізу та синтезу.	<b>Зн2</b>	<b>Ум1</b>		
ЗК 2. Здатність спілкуватися іноземною мовою.			<b>К1, К2</b>	
ЗК 3. Здатність проведення досліджень на відповідному рівні.		<b>Ум1</b>	<b>К1</b>	
ЗК 4. Вміння виявляти, ставити та вирішувати проблеми.		<b>Ум1</b>		<b>АВ1</b>
ЗК 5. Здатність приймати обґрунтовані рішення.		<b>Ум1</b>		<b>АВ1, АВ2</b>
ЗК 6. Навички міжособистісної взаємодії.			<b>К1, К2</b>	
ЗК 7. Здатність мотивувати людей та рухатися до спільної мети.			<b>К2</b>	<b>АВ1, АВ2</b>
ЗК 8. Здатність працювати в міжнародному контексті.			<b>К1, К2</b>	
ЗК 9. Здатність діяти на основі етичних міркувань (мотивів).		<b>Ум1</b>		<b>АВ2</b>
<b>Спеціальні (фахові) компетентності</b>				
СК 1. Здатність використовувати фундаментальні закономірності розвитку фінансів, банківської справи та страхування у поєднанні з дослідницькими і управлінськими інструментами для здійснення професійної та наукової діяльності.	<b>Зн1, Зн2</b>			

СК 2. Здатність використовувати теоретичний та методичний інструментарій для діагностики і моделювання фінансової діяльності суб'єктів господарювання.	<b>Зн1, Зн2</b>	<b>Ум1</b>		
СК 3. Здатність застосовувати управлінські навички у сфері фінансів, банківської справи та страхування.		<b>Ум1</b>	<b>К2</b>	<b>АВ1</b>
СК 4. Здатність оцінювати дієвість наукового, аналітичного і методичного інструментарію для обґрунтування управлінських рішень у сфері фінансів, банківської справи та страхування.	<b>Зн2</b>	<b>Ум1</b>		
СК 5. Здатність оцінювати межі власної фахової компетентності та підвищувати професійну кваліфікацію.				<b>АВ2, АВ3</b>
СК 6. Здатність застосовувати міждисциплінарні підходи при розв'язанні складних задач і проблем у сфері фінансів, банківської справи та страхування.	<b>Зн2</b>	<b>Ум1</b>		
СК 7. Здатність до пошуку, використання та інтерпретації інформації, необхідної для вирішення професійних і наукових завдань в сфері фінансів, банківської справи та страхування.		<b>Ум1</b>		
СК 8. Здатність застосовувати інноваційні підходи в сфері фінансів, банківської справи та страхування.		<b>Ум1</b>		<b>АВ3</b>
СК 9. Здатність розробляти технічні завдання для проектування інформаційних систем у сфері фінансів, банківської справи та страхування.			<b>К1</b>	<b>АВ1</b>

### 8. Матриця відповідності

визначених результатів навчання (ПРН) та компетентностей (ЗК, СК) за освітньою програмою «Фінанси, банківська справа та страхування» зі спеціальності 072 «Фінанси, банківська справа, страхування та фондовий ринок»

Таблиця 8.1

ПРН	Інтегральна компетентність	Компетентності																	
		Загальні компетентності									Спеціальні (фахові компетентності)								
		ЗК1	ЗК2	ЗК3	ЗК4	ЗК5	ЗК6	ЗК7	ЗК8	ЗК9	СК1	СК2	СК3	СК4	СК5	СК6	СК7	СК8	СК9
ПРН1	+	+									+								
ПРН2	+			+							+	+							
ПРН3	+	+										+		+		+			
ПРН4	+			+	+												+		+
ПРН5	+		+				+		+						+				
ПРН6	+			+			+												+
ПРН7	+									+			+						
ПРН8	+													+				+	+
ПРН9	+				+		+	+					+		+				+
ПРН10	+	+											+				+	+	
ПРН11	+				+	+							+	+		+			+
ПРН12	+					+							+	+					
ПРН13	+						+			+					+				



**Посилання на Положення, що регламентують функціонування системи  
внутрішнього забезпечення якості вищої освіти**

1) Положення про академічну мобільність здобувачів вищої освіти Донбаської державної машинобудівної академії. Режим доступу:

[http://www.dgma.donetsk.ua/docs/acts/%D0%90%D0%BA%D0%B0%D0%B4%D0%BE%D0%B1%D1%96%D0%BB%D1%8C%D0%BD%D1%96%D1%81%D1%82%D1%8C%D0%94%D0%94%D0%9C%D0%90%20\(%D1%81%D0%B0%D0%B9%D1%82\).pdf](http://www.dgma.donetsk.ua/docs/acts/%D0%90%D0%BA%D0%B0%D0%B4%D0%BE%D0%B1%D1%96%D0%BB%D1%8C%D0%BD%D1%96%D1%81%D1%82%D1%8C%D0%94%D0%94%D0%9C%D0%90%20(%D1%81%D0%B0%D0%B9%D1%82).pdf)

2) Положення про атестацію працівників академії. Режим доступу:

[http://www.dgma.donetsk.ua/docs/acts/polozhennya\\_pro\\_atestaciyu\\_pracivnikiv\\_akademiyi\\_1.pdf](http://www.dgma.donetsk.ua/docs/acts/polozhennya_pro_atestaciyu_pracivnikiv_akademiyi_1.pdf).

3) Положення про відділ роботи з іноземними студентами ДДМА. Режим доступу:

<http://www.dgma.donetsk.ua/docs/acts/%D0%9F%D0%BE%D0%BB%D0%BE%D0%B6%D0%B5%D0%BD%D0%BD%D1%8F%D0%BF%D1%80%D0%BE%D0%B2%D1%96%D0%B4%D0%B4%D1%96%D0%BB%D1%80%D0%BE%D0%B1%D0%BE%D1%82%D0%B8%D0%B7%D1%96%D0%BD%D0%BE%D0%B7%D0%B5%D0%BC%D0%BD%D0%B8%D0%BC%D0%B8.pdf>.

4) Положення про дистанційне навчання здобувачів вищої освіти за денною формою у Донбаській державній машинобудівній академії в особливих умовах. Режим доступу:

<http://www.dgma.donetsk.ua/docs/acts/%D0%9F%D0%BE%D0%BB%D0%BE%D0%B6%D0%B5%D0%BD%D0%BD%D1%8F%D0%BF%D1%80%D0%BE%D0%94%D0%B8%D1%81%D1%82%D0%B0%D0%BD%D1%86%D0%BD%D0%B0%D0%B2%D1%87%D0%B2%D0%BA%D0%B0%D1%80%D0%B0%D0%BD%D1%82%D0%B8%D0%BD.pdf>.

5) Положення про забезпечення якості освітньої діяльності та якості вищої освіти у Донбаській державній машинобудівній академії. Режим доступу:

<http://www.dgma.donetsk.ua/docs/acts/%D0%9F%D0%BE%D0%BB%D0%BE%D0%B6%D0%B5%D0%BD%D0%BD%D1%8F%D0%BF%D1%80%D0%BE%D0%B2%D0%BD%D1%83%D1%82%D1%80%D1%81%D0%B8%D1%81%D1%82%D0%B7%D0%B0%D0%B1%D0%B5%D0%B7%D0%BF.pdf>

6) Положення про Локальний центр дистанційної і заочної освіти ДДМА. Режим доступу:

<http://www.dgma.donetsk.ua/docs/acts/%D0%9F%D0%BE%D0%BB%D0%BE%D0%B6%D0%B5%D0%BD%D0%BD%D1%8F%D0%BF%D1%80%D0%BE%D0%BB%D0%BE%D0%BA%D0%B0%D0%BB%D1%8C%D0%BD%D0%B8%D0%B9%D1%86%D0%B5%D0%BD%D1%82%D1%80%D0%B4%D0%B8%D1%81%D1%82%D0%B0%D0%BD%D1%86%D1%96%D0%B9%D0%BD%D0%BE%D1%97.pdf>.

7) Положення про навчальний дистанційний курс і організацію навчального процесу за заочною (заочно-дистанційною) формою в системі Moodle DDMA у Донбаській державній машинобудівній академії. Режим доступу:

<http://www.dgma.donetsk.ua/docs/DZO/docs/2016-06-13%20%D0%9D%D0%BE%D1%80%D0%BC%D0%B0%D1%82%D0%B8%D0%B2%D0%BD%D1%96%20%D0%B4%D0%BE%D0%BA%D1%83%D0%BC%D0%B5%D0%BD%D1%82%D0%B8/%D0%9F%D0%BE%D0%BB%D0%BE%D0%B6%D0%B5%D0%BD%D0%BD%D1%8F%20%D0%BF%D1%80%D0%BE%20%D0%B4%D0%B8%D1%81%D1%82%D0%B0%D0%BD%D1%86%D1%96%D0%B9%D0%BD%D0%B8%D0%B9%20%D0%BA%D1%83%D1%80%D1%81%20%D0%B2%20%D1%81%D0%B8%D1%81%D1%82%D0%B5%D0%BC%D1%96%20Moodle%20DDMA.pdf>.

8) Положення про навчання студентів ДДМА за індивідуальним графіком. Режим доступу:

<http://www.dgma.donetsk.ua/docs/acts/%D0%98%D0%BD%D0%B4%D0%B8%D0%B2%20>

<http://www.dgma.donetsk.ua/docs/acts/%D0%9F%D0%BE%D0%BB%D0%BE%D0%B6%D0%B5%D0%BD%D0%BD%D1%8F%20%D0%BF%D1%80%D0%BE%20%D0%BE%D1%80%D0%B3%D0%B0%D0%BD%D1%96%D0%B7%D0%B0%D1%86%D1%96%D1%8E%20%D1%96%20%D0%BA%D0%BE%D0%BD%D1%82%D1%80%D0%BE%D0%BB%D1%8C%20%D1%81%D0%B0%D0%BC%D0%BE%D1%81%D1%82%D1%96%D0%B9%D0%BD%D0%BE%D1%97%20%D0%BF%D0%BE%D0%B7%D0%B0%D0%B0%D1%83%D0%B4%D0%B8%D1%82%D0%BE%D1%80%D0%BD%D0%BE%D1%97%20%D1%80%D0%BE%D0%B1%D0%BE%D1%82%D0%B8%20%D1%81%D1%82%D1%83%D0%B4%D0%B5%D0%BD%D1%82%D1%96%D0%B2%20%D1%83%20%D0%94%D0%BE%D0%BD%D0%B1%D0%B0%D1%81%D1%8C%D0%BA%D1%96%D0%B9%20%D0%B4%D0%B5%D1%80%D0%B6%D0%B0%D0%B2%D0%BD%D1%96%D0%B9%20%D0%BC%D0%B0%D1%88%D0%B8%D0%BD%D0%BE%D0%B1%D1%83%D0%B4%D1%96%D0%B2%D0%BD%D1%96%D0%B9%20%D0%B0%D0%BA%D0%B0%D0%B4%D0%B5%D0%BC%D1%96%D1%97.pdf>

9) Положення про організацію і контроль самостійної позааудиторної роботи студентів у Донбаській державній машинобудівній академії. Режим доступу:

<http://www.dgma.donetsk.ua/docs/acts/%D0%9F%D0%BE%D0%BB%D0%BE%D0%B6%D0%B5%D0%BD%D0%BD%D1%8F%20%D0%BF%D1%80%D0%BE%20%D0%BE%D1%80%D0%B3%D0%B0%D0%BD%D1%96%D0%B7%D0%B0%D1%86%D1%96%D1%8E%20%D1%96%20%D0%BA%D0%BE%D0%BD%D1%82%D1%80%D0%BE%D0%BB%D1%8C%20%D1%81%D0%B0%D0%BC%D0%BE%D1%81%D1%82%D1%96%D0%B9%D0%BD%D0%BE%D1%97%20%D0%BF%D0%BE%D0%B7%D0%B0%D0%B0%D1%83%D0%B4%D0%B8%D1%82%D0%BE%D1%80%D0%BD%D0%BE%D1%97%20%D1%80%D0%BE%D0%B1%D0%BE%D1%82%D0%B8%20%D1%81%D1%82%D1%83%D0%B4%D0%B5%D0%BD%D1%82%D1%96%D0%B2%20%D1%83%20%D0%94%D0%BE%D0%BD%D0%B1%D0%B0%D1%81%D1%8C%D0%BA%D1%96%D0%B9%20%D0%B4%D0%B5%D1%80%D0%B6%D0%B0%D0%B2%D0%BD%D1%96%D0%B9%20%D0%BC%D0%B0%D1%88%D0%B8%D0%BD%D0%BE%D0%B1%D1%83%D0%B4%D1%96%D0%B2%D0%BD%D1%96%D0%B9%20%D0%B0%D0%BA%D0%B0%D0%B4%D0%B5%D0%BC%D1%96%D1%97.pdf>

10) Положення про організацію освітнього процесу в Донбаській державній машинобудівній академії. Режим доступу:

<http://www.dgma.donetsk.ua/docs/acts/%D0%9F%D0%BE%D0%BB%D0%BE%D0%B6%D0%B5%D0%BD%D0%BD%D1%8F%20%D0%BF%D1%80%D0%BE%20%D0%BE%D1%80%D0%B3%D0%B0%D0%BD%D1%96%D0%B7%D0%B0%D1%86%D1%96%D1%8E%20%D0%BE%D1%81%D0%B2%D1%96%D1%82%D0%BD%D1%8C%D0%BE%D0%B3%D0%BE%20%D0%BC%D0%B0%D1%88%D0%B8%D0%BD%D0%BE%D0%B1%D1%83%D0%B4%D1%96%D0%B2%D0%BD%D1%96%D0%B9%20%D0%B0%D0%BA%D0%B0%D0%B4%D0%B5%D0%BC%D1%96%D1%97.pdf>

11) Положення про організацію освітнього процесу за заочно-дистанційною формою з використанням системи дистанційного навчання Moodle DDMA у Донбаській державній машинобудівній академії. Режим доступу:

<http://www.dgma.donetsk.ua/docs/DZO/docs/2016-06-13%20%D0%9D%D0%BE%D1%80%D0%BC%D0%B0%D1%82%D0%B8%D0%B2%D0%BD%D1%96%20%D0%B4%D0%BE%D0%BA%D1%83%D0%BC%D0%B5%D0%BD%D1%82%D0%B8%D0%9F%D0%BE%D0%BB%D0%BE%D0%B6%D0%B5%D0%BD%D0%BD%D1%8F%202018-19%20%D0%BD%D0%B0%20%D1%81%D0%B0%D0%B9%D1%82.pdf>

12) Положення про підвищення кваліфікації педагогічних і науково-педагогічних працівників Донбаської державної машинобудівної академії. Режим доступу:

<http://www.dgma.donetsk.ua/docs/acts/%D0%9F%D0%BE%D0%BB%D0%BE%D0%B6%D0%B5%D0%BD%D0%BD%D1%8F%20%D0%BF%D1%80%D0%BE%20%D0%BF%D1%96%D0%B4%D0%B2%D0%B8%D1%89%D0%B5%D0%BD%D0%BD%D1%8F%20%D0%BA%D0%B2%D0%B0%D0%BB%D1%96%D1%84%D1%96%D0%BA%D0%B0%D1%86%D1%97%D1%97%2018-19%20%D0%BD%D0%B0%20%D1%81%D0%B0%D0%B9%D1%82.pdf>

13) Положення про порядок визнання в ДДМА результатів навчання, отриманих у неформальній освіті. Режим доступу:

<http://www.dgma.donetsk.ua/docs/acts/%D0%9D%D0%B5%D1%84%D0%BE%D1%80%D0%BC%D0%B0%D0%BB%D1%8C%D0%BD%D0%B0%20%D0%BE%D1%81%D0%B2%D1%96%D1%82%D0%B0%20%D0%94%D0%94%D0%9C%D0%90.pdf>

14) Положення про порядок проведення всіх видів практик здобувачів вищої освіти Донбаської державної машинобудівної академії в особливих умовах. Режим доступу:

<http://www.dgma.donetsk.ua/docs/acts/%D0%9F%D0%BE%D0%BB%D0%BE%D0%B6%D0%B5%D0%BD%D0%BD%D1%8F%20%D0%BF%D1%80%D0%BE%20%D0%9F%D1%80%D0%B0%D0%BA%D1%82%D0%B8%D0%BA%D1%83%20%D0%B2%20%D0%BA%D0%B0%D1%80%D0%B0%D0%BD%D1%82%D0%B8%D0%BD.pdf>

15) Положення про порядок роботи атестаційних комісій у Донбаській державній машинобудівній академії в особливих умовах в дистанційному режимі. Режим доступу:

<http://www.dgma.donetsk.ua/docs/acts/%D0%9F%D0%BE%D0%BB%D0%BE%D0%B6%D0%B5%D0%BD%D0%BD%D1%8F%20%D0%BF%D1%80%D0%BE%20%D0%9F%D1%80%D0%B0%D0%BA%D1%82%D0%B8%D0%BA%D1%83%20%D0%B2%20%D0%BA%D0%B0%D1%80%D0%B0%D0%BD%D1%82%D0%B8%D0%BD.pdf>

[0%B5%D0%BD%D0%BD%D1%8F %D0%BF%D1%80%D0%BE %D0%B0%D1%82%D0%B5%D1%81%D1%82%D0%B0%D1%86%D1%96%D1%8E %D0%B2 %D0%BA%D0%B0%D1%80%D0%B0%D0%BD%D1%82%D0%B8%D0%BD.pdf](http://www.dgma.donetsk.ua/docs/acts/%D0%9F%D0%BE%D0%BB%D0%BE%D0%B6%D0%B5%D0%BD%D0%BD%D1%8F%D0%BF%D1%80%D0%BE%D0%B0%D1%82%D0%B5%D1%81%D1%82%D0%B0%D1%86%D1%96%D1%8E%D0%B2%D0%BA%D0%B0%D1%80%D0%B0%D0%BD%D1%82%D0%B8%D0%BD.pdf).

16) Положення про порядок розроблення та реалізації освітніх програм Донбаської державної машинобудівної академії. Режим доступу:

<http://www.dgma.donetsk.ua/docs/acts/%D0%9F%D0%BE%D0%BB%D0%BE%D0%B6%D0%B5%D0%BD%D0%BD%D1%8F%20%D0%BF%D1%80%D0%BE%20%D1%80%D0%BE%D0%B7%D1%80%20%D1%82%D0%B0%20%D1%80%D0%B5%D0%B0%D0%BB%D1%96%D0%B7%20%D0%BE%D1%81%D0%B2%20%D0%BF%D1%80%D0%BE%D0%B3%D1%80%20%D0%94%D0%94%D0%9C%D0%90.pdf>

17) Положення про приймальну комісію Донбаської державної машинобудівної академії. Режим доступу:

<http://www.dgma.donetsk.ua/docs/acts/%D0%9F%D0%BE%D0%BB%D0%BE%D0%B6%D0%B5%D0%BD%D0%BD%D1%8F%D0%BF%D1%80%D0%BE%D0%9F%D1%80%D0%B8%D0%B9%D0%BC%D0%B0%D0%BB%D1%8C%D0%BD%D1%83%D0%BA%D0%BE%D0%BC%D1%96%D1%81%D1%96%D1%8E2019.pdf>

18) Положення про Центр дистанційної і заочної освіти ДДМА. Режим доступу:

<http://www.dgma.donetsk.ua/docs/DZO/docs/2016-06-13%20%D0%9D%D0%BE%D1%80%D0%BC%D0%B0%D1%82%D0%B8%D0%B2%D0%BD%D1%96%20%D0%B4%D0%BE%D0%BA%D1%83%D0%BC%D0%B5%D0%BD%D1%82%D0%B8%D0%9F%D0%BE%D0%BB%D0%BE%D0%B6%D0%B5%D0%BD%D0%BD%D1%8F%20%D0%BF%D1%80%D0%BE%20%D0%A6%D0%B5%D0%BD%D1%82%D1%80%20%D0%B4%D0%B8%D1%81%D1%82%D0%B0%D0%BD%D1%86%D1%96%D0%B9%D0%BD%D0%BE%D1%97%20%D1%96%20%D0%B7%D0%B0%D0%BE%D1%87%D0%BD%D0%BE%D1%97%20%D0%BE%D1%81%D0%B2%D1%96%D1%82%D0%B8%20%D0%94%D0%94%D0%9C%D0%90.pdf>.

19) Стандарт академічної доброчесності Донбаської державної машинобудівної академії. Режим доступу:

[http://www.dgma.donetsk.ua/docs/acts/%D0%A1%D1%82%D0%B0%D0%BD%D0%B4%D0%B0%D1%80%D1%82%D0%B0%D0%BA%D0%B0%D0%B4%D0%B5%D0%BC%D1%96%D1%87%D0%BD%D0%BE%D1%97%D0%B4%D0%BE%D0%B1%D1%80%D0%BE%D1%87%D0%B5%D1%81%D0%BD%D0%BE%D1%81%D1%82%D1%96\\_2.pdf](http://www.dgma.donetsk.ua/docs/acts/%D0%A1%D1%82%D0%B0%D0%BD%D0%B4%D0%B0%D1%80%D1%82%D0%B0%D0%BA%D0%B0%D0%B4%D0%B5%D0%BC%D1%96%D1%87%D0%BD%D0%BE%D1%97%D0%B4%D0%BE%D0%B1%D1%80%D0%BE%D1%87%D0%B5%D1%81%D0%BD%D0%BE%D1%81%D1%82%D1%96_2.pdf).

20) Тимчасове положення Про запобігання та виявлення академічного плагіату у навчальній та науково-дослідній роботі учасників освітнього процесу у ДДМА. Режим доступу:

<http://www.dgma.donetsk.ua/docs/acts/%D0%90%D0%BD%D1%82%D0%B8%D0%BF%D0%BB%D0%B0%D0%B3%D0%B8%D0%B0%D1%82%20%D0%94%D0%94%D0%9C%D0%90.pdf>