

**МІНІСТЕРСТВО ОСВІТИ І НАУКИ УКРАЇНИ
ДОНБАСЬКА ДЕРЖАВНА МАШИНОБУДІВНА АКАДЕМІЯ**

**ОСВІТНЬО-ПРОФЕСІЙНА ПРОГРАМА
«Підприємництво, торгівля та біржова діяльність»**

рівень вищої освіти	другий (магістерський)
ступінь вищої освіти	магістр
галузь знань	07 «Управління та адміністрування»
спеціальність	076 «Підприємництво та торгівля»

ЗАТВЕРДЖЕНО
Вченою радою ДДМА
протокол № від " " 2023 р.

ВВОДИТЬСЯ В ДІЮ
з "01" вересня 2023 р.
Ректор
_____ /В.Д. Ковальов/
(наказ № від "1" вересня 2023 р.)

Краматорськ - Тернопіль, 2023 рік

ЛИСТ ЗМІН ТА ПОГОДЖЕНЬ освітньо-професійної програми

Програму переглянуто та удосконалено робочою групою відповідно до Стандарту вищої освіти за спеціальністю 076 «Підприємництво та торгівля» для другого (магістерського) рівня вищої освіти (наказ МОН України № 961 від 10.07.2019р.) .); Постанови КМУ № 1392 від 16 грудня 2022 року «Про внесення змін до переліку галузей знань і спеціальностей, за якими здійснюється підготовка здобувачів вищої освіти» <https://www.kmu.gov.ua/npas/pro-vnesennia-zmin-do-pereliku-haluzei-znan-i-spetsialnostei-za-iakymy-zdiisniuietsia-pidhotovka-zdobuvachiv-vyshchoi-osvity-i161222-1392>.) та за погодженням із секцією методичної ради спеціальності 076 «Підприємництво, торгівля та біржова діяльність» ДДМА (протокол № ____ від _____2023р)

Голова робочої групи / Гарант освітньо-професійної програми:

**С.Є. Борисова, д-рка екон. наук, доц., проф.
кафедри**

зміни схвалено на засіданні кафедри фінансів, банківської справи та підприємництва (протокол № ____ від _____2023 р.)

Завідувач кафедри ФБСП:

С.Я. Єлецьких, д-рка екон. наук, проф.

та затверджено на засіданні Вченої ради факультету економіки та менеджменту, (протокол № ____ від _____2023 р.)

Голова Вченої ради факультету:

Є.В. Мироненко, д-р техн. наук, проф.

ПОГОДЖЕНО:

Начальник навчального відділу:

В.М. Сушко

Перший проректор, проректор з науково-педагогічної і методичної роботи:

А.М. Фесенко, канд. техн. наук, проф.

Нова редакція освітньої програми затверджена на засіданні Вченої ради ДДМА (протокол № ____ від _____2023 р.).

ПЕРЕДМОВА

Освітня програма розроблена на основі таких нормативних документів та рекомендацій:

1. Про вищу освіти: Закон України №15556-VII від 01.07.2014 р.
URL: <http://zakon.rada.gov.ua/laws/show/1556-18>
2. Національна рамка кваліфікацій : затверджена Постановою Кабінету Міністрів України від 23 листопада 2011 р. № 1341
URL: <http://zakon.rada.gov.ua/laws/show/1341-2011-%D0%BF>.
3. Національний класифікатор України: Класифікатор професій ДК 003: 2010: Наказ Держспоживстандарту України від 28.07.2010 р. № 327. URL: <http://www.dk003.com>.
4. Про затвердження переліку галузей знань і спеціальностей, за якими здійснюється підготовка здобувачів вищої освіти : Постанова Кабінету Міністрів України від 29.04.2015 р. № 266 URL: <http://zakon.rada.gov.ua/laws/show/266-2015-%D0%BF/page>.
5. Методичні рекомендації щодо розроблення стандартів вищої освіти: Наказ Міністерства освіти і науки від 01.06.2017 р. № 600 (у редакції наказу Міністерства освіти і науки від 21.12.2017 р. № 1648).
6. Лист Міністерства освіти і науки від 28.04.2017 р. №1/9-234.
7. Захарченко В.М., Луговий В.І, Рашкевич Ю.М., Таланова Ж.В., Кремень В.Г. (ред..) Розроблення освітніх програм. К.: ДП «НВЦ «Пріоритети», 2014. – 120 с.
8. Зміни переліку галузей та спеціальностей:
 - 1) Постанова КМУ
<https://www.kmu.gov.ua/npas/pro-vnesennia-zmin-do-pereliku-haluzei-znan-i-spetsialnostei-za-iakymy-zdiisniuietsia-pidhotovka-zdobuvachiv-vyshchoi-osvity-i161222-1392>
 - 2) Повідомлення щодо цього на сайті МОН
9. <https://mon.gov.ua/ua/news/rishennya-uryadu-prodovzhenno-garmonizaciyu-pereliku-galuzej-znan-ta-specialnostej-iz-mizhnarodnoyu-standartnoyu-klasifikaciyeyu-osviti>
msko#:~:text=16%20грудня%202022%20року%20Кабінет,перед%20Україно ю%20у%202022%20році

ОП переглянуто та удосконалено робочою групою у складі:

Борисова Світлана Євгенівна – голова робочої групи, докторка економічних наук, доцентка, професорка кафедри фінансів, банківської справи та підприємництва Донбаської державної машинобудівної академії;

Слецьких Світлана Яківна – член робочої групи, докторка економічних наук, професорка, завідувачка кафедри фінансів, банківської справи та підприємництва Донбаської державної машинобудівної академії;

Михайличенко Наталя Миколаївна – член робочої групи, кандидатка економічних наук, доцентка, доцентка кафедри фінансів, банківської справи та підприємництва Донбаської державної машинобудівної академії;

Крук Олена Миколаївна – член робочої групи, кандидатка економічних наук, доцентка, доцентка кафедри фінансів, банківської справи та підприємництва Донбаської державної машинобудівної академії;

Свинаренко Тетяна Іванівна – член робочої групи, кандидатка економічних наук, доцентка, доцентка кафедри фінансів, банківської справи та підприємництва Донбаської державної машинобудівної академії;

Гаврікова Аліна Володимирівна – член робочої групи, кандидатка економічних наук, доцентка, доцентка кафедри фінансів, банківської справи та підприємництва Донбаської державної машинобудівної академії;

Балашова Олена Віталіївна – член робочої групи, кандидатка економічних наук, доцентка, доцентка кафедри фінансів, банківської справи та підприємництва Донбаської державної машинобудівної академії.

Стейкхолдери:

Ануфрієв Максим Юрійович – президент Донецької торгово-промислової палати, м. Краматорськ;

Бедзай Олег Миколайович – в.о. директора Центру розвитку малого та середнього підприємництва Донецької торгово-промислової палати, м. Краматорськ;

Брижниченко Володимир Євгенович – заступник генерального директора ПрАТ «НКМЗ» з персоналу та режиму, м. Краматорськ;

Бахтін Віра Дмитрівна – начальник управління зведеного аналізу та стратегічного розвитку департаменту економіки Донецької обласної державної адміністрації;

Адамова Наталя Миколаївна – зам. директора Донецького обласного центру зайнятості, м. Краматорськ;

Березан Олена Костянтинівна – менеджер з персоналу Східного регіонального управління ТОВ «Сільпо-фуд», м. Краматорськ;

Ця освітньо-професійна програма не може бути повністю або частково відтворена, тиражована та розповсюджена без дозволу Донбаської державної машинобудівної академії.

1. ПРОФІЛЬ ОСВІТНЬО-ПРОФЕСІЙНОЇ ПРОГРАМИ

Характеристика	Зміст характеристики
1. Загальна інформація	
Повна назва вищого навчального закладу освіти, структурного підрозділу	Донбаська державна машинобудівна академія Міністерства освіти і науки України, факультет економіки та менеджменту, кафедра фінансів, банківської справи та підприємництва
Ступінь вищої освіти та назва кваліфікації мовою оригіналу	Ступінь вищої освіти - «магістр» Кваліфікація – «магістр підприємництва, торгівлі та біржової діяльності»
Офіційна назва освітньої програми	Освітньо-професійна програма «Підприємництво, торгівля та біржова діяльність»
Тип диплому та обсяг освітньої програми	Диплом магістра, одиничний, 90 кредитів ЄКТС, термін навчання - 1 рік 4 місяці
Наявність акредитації, акредитаційна інституція	Наявність акредитації - акредитація умовна (відкладена), акредитаційна інституція – Національне агентство із забезпечення якості вищої освіти (Сертифікат про акредитацію освітньої програми, протокол № 1293 від 12 березня 2021 р., строк дії сертифіката 01.07.2026 р.)
Цикл/рівень	- другий (магістерський) рівень; - за Національною рамкою кваліфікацій (НРК) України – 8 рівень; – за Qualifications Framework for the European Higher Education Area (QF-EHEA) – 2 цикл; – за European Qualifications Framework (EQF-LLL) – 7 рівень.
Передумови	- наявність ступеня бакалавра або освітньо-кваліфікаційного рівня спеціаліста; - умови вступу визначаються Правилами прийому до Донбаської державної машинобудівної академії, розробленими на основі Умов прийому до закладів вищої освіти, затверджених Міністерством освіти і науки України для року вступу.
Мова(и) викладання	українська
Інтернет-адреса постійного розміщення опису освітньої програми	http://www.dgma.donetsk.ua/osvitni-programi.html http://www.dgma.donetsk.ua/obschaya-informatsiya-fik.html http://www.dgma.donetsk.ua/magistr-z-pidpriemnistva-torgivli-ta-birzhovoyi-diyalnosti.html
2. Мета освітньої програми	
Підготовка висококваліфікованих фахівців, які володіють комплексом фундаментальних знань, умінь і практичних навичок в області ефективного управління підприємницькою, торговельною та/або біржовою діяльністю, здатних розв'язувати складні завдання і проблеми у професійній сфері або у процесі навчання, що передбачає проведення досліджень та/або здійснення інновацій за невизначених умов і вимог та прийняття обґрунтованих управлінських рішень на підставі впровадження ефективних методів досягнення стратегічних цілей діяльності бізнес-структур.	
3. Характеристика освітньої програми	
Предметна область (галузь знань, спеціальність)	Галузь знань: 07 «Управління та адміністрування» Спеціальність: 076 «Підприємництво та торгівля»
Опис предметної області	Об'єкти вивчення: діяльність суб'єктів господарювання підприємницьких, торговельних та/або біржових структур з виробництва та обігу товарів і послуг, яка здійснюється з метою

	<p>забезпечення їх ефективного управління і розвитку та досягнення результатів.</p> <p>Цілі навчання: підготовка висококваліфікованих фахівців з підприємництва, торгівлі та біржової діяльності, затребуваних на ринку праці, які володіють сучасними теоретичними знаннями, вміннями та практичними навичками у професійній сфері, здатних розв'язувати складні завдання і проблеми у галузі підприємництва, торгівлі та біржової діяльності або у процесі навчання, що передбачає проведення досліджень та/або здійснення інновацій за невизначених умов і вимог.</p> <p>Теоретичний зміст предметної області: теоретико-методологічні, науково-методичні і прикладні засади підприємницької, торговельної та біржової діяльності, які забезпечують прийняття обґрунтованих професійних рішень, методологія їхнього використання для організації та ефективного функціонування підприємницьких, торговельних, біржових структур.</p> <p>Методи, методики та технології: система інноваційних методів, професійних методик та технологій управління, застосування яких дозволяє вирішувати практичні завдання з організації, ефективного функціонування та розвитку підприємницьких, торговельних і біржових структур.</p> <p>Інструменти та обладнання: інформаційно-комунікаційні системи, прилади та обладнання (комп'ютерна техніка, пакети прикладних програм, програмні продукти), необхідні для формування загальних та спеціальних компетентностей магістра підприємництва, торгівлі та біржової діяльності.</p>
<p>Орієнтація освітньої програми</p>	<p>Освітньо-професійна програма.</p> <p>Відповідно до МСКО освітньо-професійна програма має прикладну орієнтацію.</p> <p>Змістовне наповнення програми передбачає надання здобувачам оптимальних та збалансованих знань та навичок, необхідних для здійснення професійної діяльності, синтезу обґрунтованих ідей в галузі підприємництва, торгівлі та біржової діяльності.</p>
<p>Основний фокус освітньої програми та спеціалізації</p>	<p>Спеціальна освіта та професійна підготовка фахівців високого рівня в професійній сфері до організаційно-управлінської, аналітичної та науково-дослідної діяльності в області підприємництва, торгівлі та біржової діяльності.</p> <p>Ключові слова: підприємництво, торгівля, біржова діяльність, бізнес, інноваційний розвиток, управління бізнесом.</p>
<p>Особливості програми</p>	<p>Особливістю програми є акцент, направлений на адаптацію та впровадження в професійну діяльність знань, аналітичних, комунікативних, організаторських, підприємницьких навичок інтегративного підходу як одного із факторів формування загальних та спеціальних компетентностей майбутніх магістрів підприємництва, торгівлі та біржової діяльності.</p> <p>Програма забезпечує студентоцентрикований підхід, що дозволяє розкрити особистий потенціал, забезпечити розвиток освітньої траєкторії здобувача.</p>
<p>4. Придатність випускників до працевлаштування та подальшого навчання</p>	
<p>Придатність до працевлаштування</p>	<p>Працевлаштування на підприємствах будь-якої організаційно-правової форми (промислові підприємства, державні організації, підприємства торговельної діяльності, науково-дослідні організації, страхові, інвестиційні компанії, вищі навчальні заклади тощо), в яких випускники можуть працювати фахівцями з ефективності</p>

підприємництва, консультантами з ефективності підприємництва, професіоналами з інноваційної діяльності, економістами з планування, фахівцями з управління активами, обіймати посади менеджерів, фахівців та професіоналів у сфері підприємництва, торгівлі та біржової діяльності, а також займати посади викладача вищих навчальних закладів та науковця, спеціаліста науково-дослідницької установи, керівника та заступника керівника підприємства, установи та організації.

Випускники освітньої програми «Підприємництво, торгівля та біржова діяльність» придатні до працевлаштування за професіями:

- згідно з чинною редакцією Національного класифікатора України (ДК 003:2010): 1210.1 Керівники підприємств, установ та організацій, 122 Керівник виробничих та інших основних підрозділів, 1224 Керівники виробничих підрозділів в оптовій та роздрібній торгівлі, 1225 Керівники виробничих підрозділів у закладах, ресторанного господарства, готелях та інших місцях розміщення, 1227 Керівники виробничих підрозділів у комерційному обслуговуванні, 1228 Керівники виробничих підрозділів у побутовому обслуговуванні, 1229 Керівники інших основних підрозділів, 123 Керівники функціональних підрозділів, 1234 Керівники підрозділів з реклами та зв'язків з громадськістю, 1235 Керівники підрозділів матеріально-технічного постачання, 1236 Керівники підрозділів комп'ютерних послуг, 1238 Керівники проектів та програм, 1239 Керівники інших функціональних підрозділів, 131 Керівники малих підприємств без апарату управління, 1312 Керівники малих підприємств без апарату управління в промисловості, 1313 Керівники малих підприємств без апарату управління в будівництві, 1314 Керівники малих підприємств без апарату управління в оптовій та роздрібній торгівлі, 1315 Керівники малих підприємств-готелів та закладів ресторанного господарства без апарату управління, 1316 Керівники малих підприємств без апарату управління на транспорті, у складському господарстві та зв'язку, 1317 Керівники малих підприємств без апарату управління в комерційному обслуговуванні, 1318 Керівники малих підприємств без апарату управління в побутовому обслуговуванні, 1319 Керівники інших малих підприємств без апарату управління, 1451 Менеджери (управителі) у торгівлі транспортними засобами та їх ремонті, 1452 Менеджери (управителі) в оптовій торгівлі та, посередництві у торгівлі, 1453 Менеджери (управителі) в роздрібній торгівлі, побутовими та непродовольчими товарами та їх ремонті, 1453.1 Менеджери (управителі) в роздрібній торгівлі, побутовими товарами, 1453.2 Менеджери (управителі) в роздрібній торгівлі непродовольчими товарами, 1454 Менеджери (управителі) в роздрібній торгівлі продовольчими товарами, 1455 Менеджери (управителі) в готелях та інших місцях розміщення, 1456.1 Менеджери (управителі) в ресторанах, 1456.2 Менеджери (управителі) в кафе, барах, їдальнях, 1456.3 Менеджери (управителі) на підприємствах, які, готують та постачають готові страви, 1472 Менеджери (управителі) у сфері оренди машин та устаткування, 1473 Менеджери (управителі) у сфері надання інформації, 1475.3 Менеджери (управителі) з дослідження ринку та, вивчення суспільної думки, 1475.4 Менеджери (управителі) з питань комерційної, діяльності та управління, 1476.1 Менеджери (управителі) з реклами, 1483 Менеджери (управителі) у соціальній сфері, 1493 Менеджери (управителі) систем якості, 2419.2 Професіонали у сфері маркетингу,

	<p>ефективності господарської діяльності, раціоналізації виробництва, інтелектуальної власності та інноваційної діяльності, 3411 Дилери (біржові торговці за свій рахунок) та брокери (посередники) із заставних та фінансових операцій;</p> <p>- згідно з чинною редакцією International Standard Classification of Occupations 2008 (ISCO-08): Група 1. Керівники (112 Керуючі директори і управлінці, 12 Адміністративні та комерційні менеджери, 121 Бізнес-послуги та адміністративні менеджери, 122 Менеджери з продажу, маркетингу та розвитку, 133 Керівники служб інформаційно-комунікаційних технологій, 134 Професійні менеджери послуг, 141 Менеджер готелів і ресторанів, 142 Менеджери з роздрібною та оптовою торгівлі, 143 Інші керівники служб); Група 2. Фахівці (242 Фахівці з адміністрування, 243 Фахівці з продажу, маркетингу та зв'язків з громадськістю); Група 3. Техніки та молодші фахівці (332 Агенти з продажу та закупівель та брокери, 333 Агенти з бізнес-послуг).</p>
Академічні права випускників	Отримання освіти на третьому (освітньо-науковому) рівні вищої освіти, набуття додаткових кваліфікацій в системі після дипломної освіти.
Обсяг кредитів ЄКТС, необхідний для здобуття відповідного ступеня вищої освіти	<p>Обсяг освітньо-професійної програми підготовки магістра галузі знань 07 Управління та адміністрування спеціальності 076 Підприємство та торгівля: на базі освітнього ступеня бакалавр – 90 кредитів ЄКТС.</p> <p>Обсяг освітньої програми дозволяє забезпечити загальні та спеціальні (фахові) компетентності за спеціальністю 076 «Підприємництво, торгівля та біржова діяльність», що визначені Стандартом вищої освіти.</p> <p>Термін навчання: денна форма - один рік 4 місяця; заочна форма - один рік 4 місяця.</p>
5. Викладання та оцінювання	
Викладання та навчання	<p>Студентоцентризований підхід у викладанні за освітньо-професійною програмою.</p> <p>Здійснюється проблемно-орієнтоване навчання, самонавчання, комбінація лекцій, практичних занять, самостійної роботи, консультацій із розв'язанням ситуаційних завдань, виконання курсової роботи, дослідницьких робіт, тестування на паперовому/електронному носію, проходження практики, виконання кваліфікаційної роботи магістра.</p> <p>Використовуються проблемні, інтерактивні, інформаційно-комп'ютерні, колективні та інтегративні, контекстні технології навчання, а також активні методи навчання, що розвивають професійні та комунікативні навички й уміння працювати в команді.</p>
Оцінювання	<p>Усне та письмове опитування, тестовий контроль знань, презентація рефератів, захист курсової роботи та звітів з практики, захист кваліфікаційної роботи магістра, диференційовані заліки, екзамени.</p> <p>Критерієм успішного проходження здобувачем освіти підсумкового оцінювання може бути досягнення ним мінімальних порогових рівнів оцінок за кожним запланованим результатом навчання освітніх компонент.</p>
Система оцінювання	Оцінювання навчальних досягнень студентів здійснюється за національною 4-х бальною шкалою: відмінно (рівень досягнення програмного результату навчання 90-100%), добре (75-89%), задовільно (55-74%), незадовільно (менше 55%) та за 100-бальною (рейтинговою) шкалою ЄКТС (ECTS) (А (відмінно, рівень досягнення програмного

	результату навчання 90-100%), В (добре, 81-89%), С (добре, 75-80%), D (задовільно, 65-74%), Е (задовільно, 55-64%), FХ (незадовільно, 30-54%), F (незадовільно, 0-29%)) у формі екзамену / диференційованого заліку.
6. Програмні компетентності	
Інтегральна компетентність (ІК)	Здатність розв'язувати складні задачі і проблеми у галузі підприємництва, торгівлі та біржової діяльності або у процесі навчання, що передбачає проведення досліджень та/або здійснення інновацій за невизначених умов і вимог.
Загальні компетентності (ЗК)	ЗК 1. Здатність до адаптації та дії в новій ситуації. ЗК 2. Вміння виявляти, ставити та вирішувати проблеми. ЗК 3. Здатність мотивувати людей та рухатися до спільної мети. ЗК 4. Здатність спілкуватися з представниками інших професійних груп різного рівня (з експертами з інших галузей знань/видів економічної діяльності). ЗК 5. Визначеність і наполегливість щодо поставлених завдань і взятих обов'язків.
Спеціальні компетентності (СК)	СК 1. Здатність розробляти та реалізовувати стратегію розвитку підприємницьких, торговельних та/або біржових структур. СК 2. Здатність проводити оцінювання продукції, товарів і послуг в підприємницькій, торговельній та/або біржовій діяльності СК 3. Здатність до ефективного управління діяльністю суб'єктів господарювання в сфері підприємництва, торгівлі та/або біржової діяльності. СК 4. Здатність до вирішення проблемних питань і прийняття управлінських рішень у професійній діяльності. СК 5. Здатність до ініціювання та реалізації інноваційних проектів в підприємницькій, торговельній та/або біржовій діяльності. СК 6. Здатність до проведення бізнес-діагностики, розробки рекомендацій щодо підвищення ефективності діяльності й розвитку бізнес-структур. СК 7. Здатність застосовувати універсальні неспеціалізовані, надпрофесійні навички успішної участі у робочому процесі при виконанні професійних завдань в підприємницькій, торговельній та/або біржовій діяльності. СК 8. Здатність здійснювати моніторинг ринкових чинників та визначати їх вплив на підприємницьку, торговельну та біржову діяльність в умовах глобалізації економіки. СК 9. Здатність до виконання професійних завдань щодо діагностики й організації підприємницької та торговельної діяльності та володіння технологіями управління біржовими операціями. СК 10. Здатність проводити наукові дослідження з використанням методології теоретичних та аналітичних досягнень в сфері підприємництва, торгівлі та/або біржової діяльності, зокрема засобів ділового та академічного володіння іноземною мовою. СК 11. Здатність продемонструвати знання основ і технології управління торговельною діяльністю, забезпечувати даний процес відповідною документацією та розуміти стратегічні аспекти торговельного менеджменту.
7. Програмні результати навчання	
ПРН 1. Вміти адаптуватися та проявляти ініціативу і самостійність в ситуаціях, які виникають в професійній діяльності. ПРН 2. Визначати, аналізувати проблеми підприємництва, торгівлі і біржової діяльності та розробляти заходи щодо їх вирішення. ПРН 3. Вміти розробляти заходи матеріального і морального заохочення та застосовувати	

інші інструменти мотивування персоналу й партнерів для досягнення поставленої мети.

ПРН 4. Застосовувати бізнес-комунікації для підтримки взаємодії з представниками різних професійних груп.

ПРН 5. Вміти професійно, в повному обсязі й з творчою самореалізацією виконувати поставлені завдання у сфері підприємництва, торгівлі та/або біржової діяльності.

ПРН 6. Вміти розробляти та впроваджувати заходи для забезпечення якості виконуваних робіт і визначати їх ефективність.

ПРН 7. Визначати та впроваджувати стратегічні плани розвитку суб'єктів господарювання у сфері підприємництва, торгівлі та/або біржової діяльності.

ПРН 8. Оцінювати продукцію, товари, послуги, а також процеси, що відбуваються в підприємницьких, торговельних та/або біржових структурах, і робити відповідні висновки для прийняття управлінських рішень.

ПРН 9. Розробляти і приймати рішення, спрямовані на забезпечення ефективності діяльності суб'єктів господарювання у сфері підприємницької, торговельної та/або біржової діяльності.

ПРН 10. Вміти вирішувати проблемні питання, що виникають в діяльності підприємницьких, торговельних та/або біржових структур за умов невизначеності та ризиків.

ПРН 11. Впроваджувати інноваційні проекти з метою створення умов для ефективного функціонування та розвитку підприємницьких, торговельних та/або біржових структур.

ПРН 12. Вміти здійснювати моніторинг і володіти інструментами бізнес-діагностики у сфері управління бізнесом, а також надавати й обґрунтовувати управлінські рішення щодо ефективного розвитку підприємницьких, торговельних та/або біржових структур.

ПРН 13. Вміти при виконанні завдань в професійній сфері застосувати універсальні надпрофесійні навички успішної участі у робочому процесі, зокрема командному, а також успішно соціалізуватися.

ПРН 14. Володіти методами та інструментарієм для здійснення моніторингу ринкових чинників та вміти визначати їх вплив на підприємницьку, торговельну та біржову діяльність в умовах глобалізаційних процесів сучасності.

ПРН 15. Вміти розробляти і надавати рекомендації щодо діагностики, організації та управління підприємницькою й торговельною діяльністю та володіти технологіями управління біржовими операціями.

ПРН 16. Вміти опрацьовувати наукову інформацію, аналізувати й узагальнювати її, проводити наукові дослідження з використанням новітніх методів наукових досліджень та методології теоретичних та аналітичних досягнень в сфері підприємництва, торгівлі та/або біржової діяльності, зокрема засобів ділового та академічного володіння іноземною мовою.

ПРН 17. Вміти продемонструвати знання і розуміння основ й технології управління торговельною діяльністю та визначати стратегію торговельного менеджменту.

8. Ресурсне забезпечення реалізації програми

Специфічні характеристики кадрового забезпечення	До забезпечення виконання програми залучаються науково-педагогічні працівники з науковими ступенями та вченими званнями - доктори наук (2 особи), професори (2 особи), кандидати наук (8 осіб), доценти (8 осіб). Всі викладачі є штатним співробітниками Донбаської державної машинобудівної академії.. До викладання дисциплін загальної та професійної підготовки залучаються науково-педагогічні працівники, кваліфікація яких відповідає змісту програмних результатів навчання, які забезпечуються відповідними освітніми компонентами. З метою підвищення фахового рівня всі науково-педагогічні працівники один раз на п'ять років проходять стажування. Перегляд та удосконалення ОП здійснюється із залученням провідних стейкхолдерів.
---	---

Специфічні характеристики матеріально-технічного забезпечення	Навчання здійснюється в аудиторіях та кабінетах навчальних корпусів, оснащених комп'ютерною та спеціальною технікою, устаткуванням, зокрема, мультимедійним обладнанням, є тематичні кабінети, комп'ютерні класи; у розпорядженні здобувачів - точки бездротового доступу до мережі Інтернет та бібліотеки. Є гуртожитки, пункти харчування, стадіон, спортивний зал, та спортивні майданчики.
Специфічні характеристики інформаційного та навчально-методичного забезпечення	Інформаційне та навчально-методичне забезпечення включає: - офіційний сайт ДДМА: http://www.dgma.donetsk.ua/ українською та англійською мовою; - наукова бібліотека, читальні зали із доступом до щонайменше 6 вітчизняних та закордонних фахових періодичних видань відповідного спеціальності профілю; - віртуальне навчальне середовище Moodle; - пакет MS Office 365; - доступ до баз даних періодичних наукових видань Scopus та Web of Science; - робочі навчальні плани; - графіки навчального процесу; - навчально-методичні комплекси дисциплін (робочі програми навчальних дисциплін; дидактичні матеріали для самостійної та індивідуальної роботи студентів з дисциплін; програми практик; методичні вказівки щодо виконання курсових робіт); - засоби діагностики (критерії оцінювання рівня підготовки).
9. Академічна мобільність	
Національна кредитна мобільність	Допускаються індивідуальні угоди про академічну мобільність для навчання в університетах України.
Міжнародна кредитна мобільність	Індивідуальна академічна мобільність можлива за рахунок участі у програмах «ERASMUS+».
Навчання іноземних здобувачів вищої освіти	За індивідуальним планом.

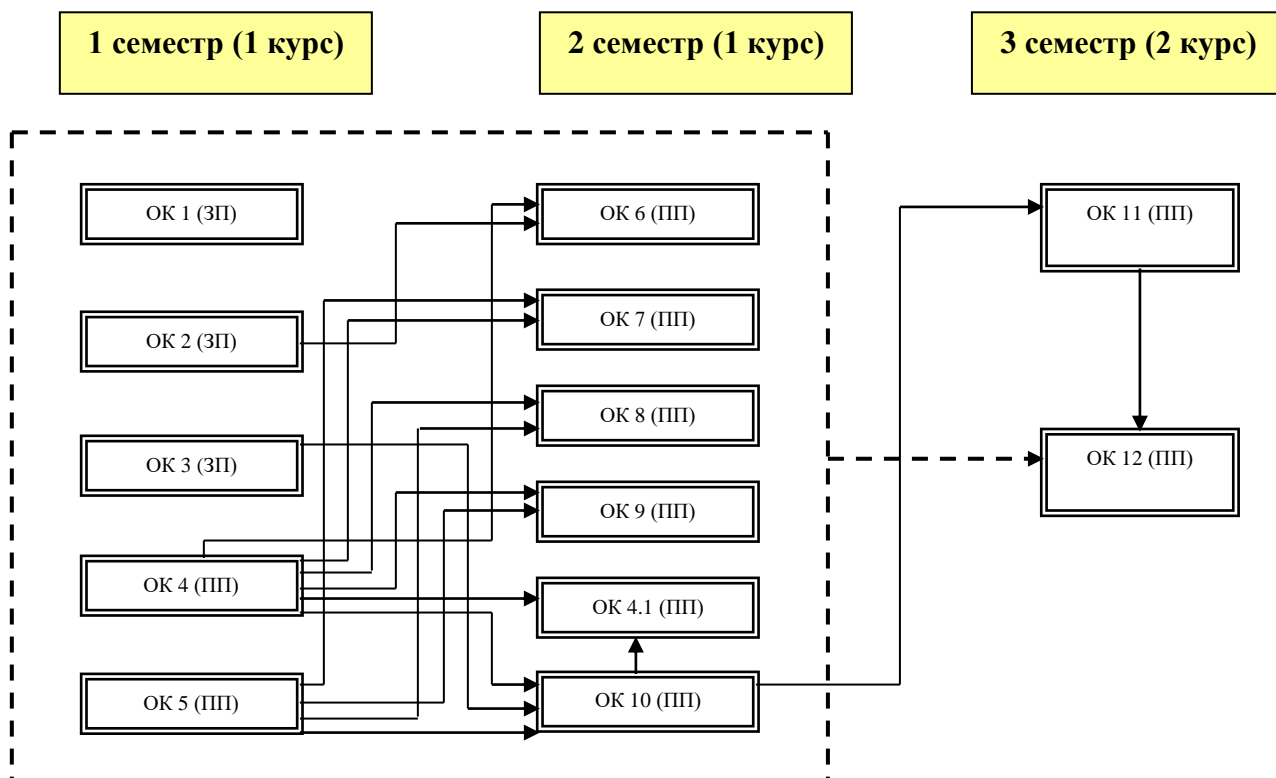
2. ПЕРЕЛІК КОМПОНЕНТ ОСВІТНЬО-ПРОФЕСІЙНОЇ ПРОГРАМИ ТА ЇХ ЛОГІЧНА ПОСЛІДОВНІСТЬ

2.1. Перелік компонент ОП

Код н/д	Компоненти освітньої програми (навчальні дисципліни, курсові проекти (роботи), практика, кваліфікаційна робота)	Кількість	Форма підсумкового контролю	
Обов'язкові компоненти ОП (ОК)				
ОК 1	Ділове та академічне письмо іноземною мовою	3,0	Залік	
ОК 2	Методологія та організація наукових досліджень	3,0	Залік	
ОК 3	Технології soft skills	3,0	Залік	
ОК 4	Бізнес-діагностика та управління бізнес-діяльністю	5,0	Екзамен	
ОК 4.1	Курсова робота "Бізнес-діагностика та управління бізнес-діяльністю"	2,0	Діф.залік	
ОК 5	Технологія управління торговельною діяльністю	5,0	Екзамен	
ОК 6	Інноваційне підприємництво	3,0	Екзамен	
ОК 7	Оцінка якості продукції та товарів	3,0	Залік	
ОК 8	Інформаційні технології та моделювання у підприємстві, торгівлі та біржовій діяльності	4,0	Екзамен	
ОК 9	Біржовий менеджмент	3,0	Екзамен	
ОК 10	Міждисциплінарний практичний тренінг	3,0	Діф.залік	
ОК 11	Переддипломна практика	6,0	Діф.залік	
ОК 12	Кваліфікаційна робота магістра	24,0		
Загальний обсяг обов'язкових компонент		67,0		
Вибіркові компоненти ОП (ВК)				
ВК 1	Глобальна економіка	3,0	3,0	Залік
ВК 2	Професійна етика	3,0		Залік
ВК 3	Технологія працевлаштування та професійний розвиток	3,0		Залік
ВК 4	Психологія лідерства та професійної успішності	3,0	20,0	Залік
ВК 5	Соціальна відповідальність у професійній сфері	3,0		Залік
ВК 6	Управління бізнес-процесами	4,0		Залік
ВК 7	Санація та реструктуризація підприємства	4,0		Залік
ВК 8	Електронний бізнес та Е-комерція	4,0		Залік
ВК 9	Міжнародна торгівля	4,0		Залік
ВК 10	Startup: теорія і практика	4,0		Залік
ВК 11	Антикризове управління бізнесом	4,0		Залік
ВК 12	Інвестиційний менеджмент	4,0		Залік
ВК 13	Управління підприємницькими ризиками	4,0		Залік
ВК 14	Контролінг в системі управління підприємством			
ВК 15	Оподаткування суб'єктів підприємництва	4,0		Залік
ВК 16	Стратегія торговельного менеджменту	4,0		Залік
ВК 17	Криптовалюта та віртуальні біржі	4,0		Залік
ВК 18	Управлінські комп'ютерні системи обробки фінансово-облікової інформації суб'єктів підприємництва	4,0		Залік
Загальний обсяг вибіркових компонент		23,0		
ЗАГАЛЬНИЙ ОБСЯГ ОСВІТНЬОЇ ПРОГРАМИ		90,0		

2.2. Структурно-логічна схема ОП

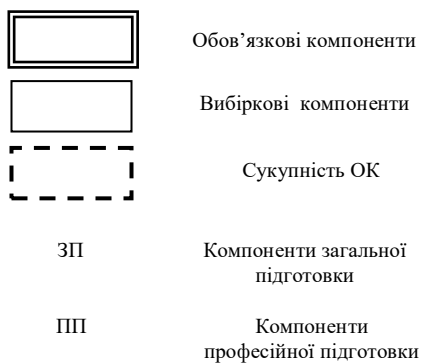
Короткий опис логічної послідовності вивчення компонент освітньої програми



ВК 1 (ЗП)
ВК 2 (ЗП)
ВК 3 (ЗП)
ВК 4 (ЗП)
ВК 5 (ЗП)
ВК 6 (ПП)
ВК 7 (ПП)
ВК 8 (ПП)
ВК 9 (ПП)

ВК 10 (ПП)
ВК 11 (ПП)
ВК 12 (ПП)
ВК 13 (ПП)
ВК 14 (ПП)
ВК 15 (ПП)
ВК 16 (ПП)
ВК 17 (ПП)
ВК 18 (ПП)

Умовні позначення:



3. ФОРМА АТЕСТАЦІЇ ЗДОБУВАЧІВ ВИЩОЇ ОСВІТИ

Форма здобувачів освіти атестації вищої	Атестація випускників освітньої програми проводиться у формі захисту кваліфікаційної роботи. Атестація здійснюється відкрито і публічно та завершується видачею випускнику документу встановленого зразка про присудження ступеня магістра із присвоєнням кваліфікації «Магістр підприємництва, торгівлі та біржової діяльності». Атестація осіб, які здобувають ступінь магістра, здійснюється атестаційною комісією, до складу якої можуть включатися представники роботодавців та їх об'єднань.
Вимоги кваліфікаційної роботи до	Кваліфікаційна робота спрямована на розв'язання складної задачі або проблеми в сфері підприємництва, торгівлі та/або біржової діяльності, що передбачає проведення досліджень та/або здійснення інновацій за невизначених умов і вимог та прийняття обґрунтованих управлінських рішень. Кваліфікаційна робота магістра є результатом самостійної індивідуальної дослідницької роботи здобувача другого рівня вищої освіти, комплексним дослідженням, яке виконується на завершальному етапі здобуття кваліфікації магістра для закріплення та демонстрації сформованих упродовж навчання загальних та спеціальних компетентностей відповідно профілю спеціальності, встановлення відповідності отриманих здобувачем вищої освіти програмних результатів навчання вимогам стандартів вищої освіти та підведення підсумків освоєння ним освітніх компонент, передбачених навчальними планами підготовки магістра за спеціальністю 076 «Підприємництво та торгівля», проходження переддипломної практики. Кваліфікаційні робота магістра має засвідчити рівень професійної підготовки здобувача та повинна містити результати власних теоретичних і прикладних досліджень, а також передбачати розробку підходів до розв'язання практичної задачі в межах обраної теми. Вона є кваліфікаційним документом, на підставі якого атестаційна комісія визначає рівень теоретичної підготовки випускника, його готовність до самостійної роботи за фахом і приймає рішення щодо присвоєння відповідної кваліфікації та видачу диплома. У кваліфікаційній роботі не може бути академічного плагіату, фальсифікації та списування. Реферат кваліфікаційної роботи магістра має бути оприлюднений на офіційному сайті закладу вищої освіти або його підрозділу.

4. ВИМОГИ ДО НАЯВНОСТІ СИСТЕМИ ВНУТРІШНЬОГО ЗАБЕЗПЕЧЕННЯ ЯКОСТІ ВИЩОЇ ОСВІТИ

Вимоги до наявності системи внутрішнього забезпечення якості вищої освіти визначаються відповідно до Європейських стандартів та рекомендацій забезпечення якості вищої освіти (ESG) та статті 16 Закону України «Про вищу освіту».

У закладі вищої освіти створено відділ з внутрішнього забезпечення якості вищої освіти Донбаської державної машинобудівної академії (Наказ №37 від 29.04.2020 р.), який діє відповідно до Положення про відділ з внутрішнього забезпечення якості вищої освіти Донбаської державної машинобудівної академії (<http://www.dgma.donetsk.ua/viddil-z-vnutrishnogo-zabezpechennya-yakosti-vischoyi-osviti.html>), затвердженого Вченою радою

ДДМА 31.01.2020 р. протокол № 6, введеного в дію наказом від 05.02.2020 р. № 8.

У Донбаській державній машинобудівній академії функціонує система внутрішнього забезпечення якості вищої освіти, яка передбачає здійснення таких процедур і заходів:

Посилання на Положення, що регламентують функціонування системи внутрішнього забезпечення якості вищої освіти в Академії, наведено у Додатку.

1) Визначення принципів та процедур забезпечення якості вищої освіти.

Систему внутрішнього забезпечення якості ДДМА розроблено згідно з принципами:

- відповідності європейським та національним стандартам якості вищої освіти;
- автономії закладу вищої освіти, який несе відповідальність за забезпечення якості освітньої діяльності та якості вищої освіти;
- здійснення моніторингу якості;
- системного підходу, який передбачає управління якістю на всіх стадіях освітнього процесу;
- постійного підвищення якості;
- залучення студентів, роботодавців та інших зацікавлених сторін до процесу забезпечення якості;
- відкритості інформації на усіх етапах забезпечення якості.

Система внутрішнього забезпечення якості вищої освіти ДДМА передбачає здійснення таких процедур і заходів:

- планування освітньої діяльності: розробка, затвердження, моніторинг і періодичний перегляд освітніх програм;
- забезпечення якості кадрового складу;
- забезпечення наявності необхідних ресурсів для організації освітнього процесу та підтримки здобувачів вищої освіти;
- розвиток інформаційних систем для ефективного управління освітньою діяльністю;
- забезпечення публічності інформації про діяльність Академії;
- запобігання та виявлення академічного плагіату у наукових та навчально-методичних роботах викладачів, статтях у наукових періодичних виданнях Академії, дисертаціях здобувачів наукового ступеня та кваліфікаційних бакалаврських та магістерських роботах студентів;
- участь Академії в національних та міжнародних рейтингових дослідженнях закладів вищої освіти.

Положення про забезпечення якості освітньої діяльності та якості вищої освіти у Донбаській державній машинобудівній академії, затверджено Вченою радою ДДМА 25.10.2018 р. протокол № 4, введено в дію наказом від 26.10.2018 р. № 89 (Додаток, п.5).

2) Здійснення моніторингу та періодичного перегляду освітніх програм.

Планування освітньої діяльності: розробка, затвердження, моніторинг і періодичний перегляд освітніх програм в ДДМА здійснюється відповідно до «Положення про організацію освітнього процесу в Донбаській державній машинобудівній академії», що затверджене Вченою радою ДДМА 26 вересня 2019 р., протокол № 2 та введено в дію наказом від 3.10.2019 р., протокол № 66. Моніторинг і періодичний перегляд програм здійснюється з метою забезпечення їх відповідності потребам здобувачів і суспільства. Моніторинг спрямований на безперервне вдосконалення освітніх програм. Про будь-які дії, заплановані або вжиті як результат перегляду, слід інформувати всі зацікавлені сторони.

Регулярний моніторинг, перегляд і оновлення освітніх програм мають на меті гарантувати відповідний рівень надання освітніх послуг, а також створює сприятливе й ефективне навчальне середовище для здобувачів вищої освіти.

Моніторинг та періодичний перегляд освітніх програм передбачає оцінювання: змісту програми в контексті останніх досліджень, гарантуючи відповідність програми сучасним вимогам та Стандарту вищої освіти; потреб суспільства, що змінюються; ефективності процедур оцінювання студентів; навчального навантаження здобувачів вищої освіти, їх досягнень і результатів; очікувань, потреб і задоволеності здобувачів вищої освіти змістом та

процесом навчання; навчального середовища відповідності меті і змісту програми; якості сервісних послуг для здобувачів вищої освіти.

Програми регулярно переглядаються та оновлюються, до процесу удосконалення освітніх програм залучаються здобувачі вищої освіти, роботодавці та інші стейкхолдери.

Положення про порядок розроблення та реалізації освітніх програм Донбаської державної машинобудівної академії, затверджено Вченою радою ДДМА 26.06.2019 р. протокол №13, введено в дію наказом від 08.07.2019 р. № 50 (Додаток, п.16).

Положення про організацію освітнього процесу в Донбаській державній машинобудівній академії, затверджено Вченою радою ДДМА 26.09.2019 р. протокол №2, введено в дію наказом від 3.10.2019 р. № 66 (Додаток, п.10).

3) Щорічне оцінювання здобувачів вищої освіти, науково-педагогічних і педагогічних працівників вищого навчального закладу та регулярне оприлюднення результатів таких оцінювань на офіційному веб-сайті вищого навчального закладу, на інформаційних стендах та в будь-який інший спосіб.

Особливістю системи оцінювання знань студентів Академії, яка базується на принципах студентоцентрованого навчання, є поєднання принципів поточного і підсумкового оцінювання знань студентів. Оцінювання здобувачів вищої освіти є послідовним, прозорим та проводиться відповідно до встановлених процедур, зазначених у Положенні про організацію освітнього процесу в Донбаській державній машинобудівній академії.

Оцінювання здобувачів вищої освіти дозволяє продемонструвати рівень формування загальних та спеціальних компетентностей та ступінь досягнення ними запланованих програмних результатів навчання відповідно до критеріїв та методів оцінювання, які оприлюднюються заздалегідь на офіційному веб-сайті вищого навчального закладу.

Оцінювання науково-педагогічних і педагогічних працівників вищого навчального закладу визначається через проведення атестації проведення атестації співробітників Донбаської державної машинобудівної академії.

Положення про організацію освітнього процесу в Донбаській державній машинобудівній академії, затверджено Вченою радою ДДМА 26.09.2019 р. протокол №2, введено в дію наказом від 3.10.2019 р. № 66 (Додаток, п.10).

Положення про навчання студентів ДДМА за індивідуальним графіком, затверджено Вченою радою ДДМА 29.11.2018 р. протокол №5, введено в дію наказом від 10.12.2018 р. № 101 (Додаток, п.8).

Положення про організацію і контроль самостійної позааудиторної роботи студентів у Донбаській державній машинобудівній академії, затверджено Вченою радою ДДМА 26.06.2019 р. протокол №13, введено в дію наказом від 08.07.2019 р. № 50 (Додаток, п.9).

Положення про академічну мобільність здобувачів вищої освіти Донбаської державної машинобудівної академії, затверджено Вченою радою ДДМА 26.12.2019 р. протокол № 5, введено в дію наказом від 27.12.2019 р. № 93 (Додаток, п.1).

Положення про атестацію працівників академії, затверджено 18.04.2005 р. (Додаток, п.2).

4) Забезпечення підвищення кваліфікації педагогічних, наукових і науково-педагогічних працівників.

Система підвищення кваліфікації науково-педагогічних, педагогічних та наукових працівників розробляється у відповідності до діючої нормативної бази та будується на наступних принципах: обов'язковості та періодичності проходження стажування і підвищення кваліфікації; прозорості процедур організації стажування та підвищення кваліфікації; моніторингу відповідності змісту програм підвищення кваліфікації задачам професійного діяльності; обов'язковості впровадження результатів підвищення кваліфікації в наукову та педагогічну діяльність; оприлюднення результатів стажування та підвищення кваліфікації.

Основними завданнями підвищення кваліфікації працівників є: удосконалення раніше набутих та/або набуття нових компетентностей у межах професійної діяльності або галузі знань з урахуванням вимог відповідного професійного стандарту (у разі його наявності); набуття особою досвіду виконання додаткових завдань та обов'язків у межах спеціальності та/або професії, та/або займаної посади; формування та розвитку цифрової, управлінської, комунікаційної, медійної, інклюзивної, мовленнєвої компетентностей тощо.

Положення про підвищення кваліфікації педагогічних і науково-педагогічних працівників Донбаської державної машинобудівної академії, Затверджено Вченою радою ДДМА 26.12.2019 р. протокол № 5, введено в дію наказом від 27.12.2019 р. № 93 (Додаток, п.12).

5) Забезпечення наявності необхідних ресурсів для організації освітнього процесу, у тому числі самостійної роботи студентів, за кожною освітньою програмою.

Академія забезпечує освітній процес необхідними та доступними для здобувачів вищої освіти ресурсами (кадровими, методичними, матеріальними, інформаційними та ін.) та здійснює всебічну підтримку студентів. Внутрішнє забезпечення якості освіти гарантує, що всі необхідні ресурси відповідають цілям навчання, формуванню загальних та спеціальних компетентностей, запланованим програмним результатам навчання, є загальнодоступними, а здобувачі вищої освіти поінформовані про їх наявність. При плануванні, розподілі та наданні навчальних ресурсів і забезпеченні підтримки здобувачів вищої освіти враховуються потреби різноманітного студентського контингенту та принципи студентоцентрованого навчання.

Положення про відділ роботи з іноземними студентами ДДМА, затверджено Ректором ДДМА 30.05.2019 р. (Додаток, п.3).

Положення про порядок визнання в ДДМА результатів навчання, отриманих у неформальній освіті, затверджено Вченою радою ДДМА 26.12.2019 р. протокол № 5, введено в дію наказом від 27.12.2019 р. № 93 (Додаток, п.13).

Положення про організацію і контроль самостійної позааудиторної роботи студентів у ДДМА, затверджено Вченою радою ДДМА 26.06.2019 р. протокол №13, введено в дію наказом від 08.07.2019 р. № 50 (Додаток, п.9).

Положення про навчання студентів ДДМА за індивідуальним графіком, затверджено Вченою радою ДДМА 29.11.2018 р. протокол №5, введено в дію наказом від 10.12.2018 р. № 323 (Додаток, п.8).

Положення про порядок роботи атестаційних комісій у Донбаській державній машинобудівній академії в особливих умовах в дистанційному режимі, затверджено Вченою радою ДДМА 28.05.2020 р. протокол № 8, введено в дію наказом від 29.05.2020 р. № 48 (Додаток, п.15).

Положення про дистанційне навчання здобувачів вищої освіти за денною формою у Донбаській державній машинобудівній академії в особливих умовах, затверджено Вченою радою ДДМА 28.05.2020 р. протокол № 8, введено в дію наказом від 29.05.2020 р. № 48 (Додаток, п.4).

Положення про порядок проведення всіх видів практик здобувачів вищої освіти Донбаської державної машинобудівної академії в особливих умовах, затверджено Вченою радою ДДМА 28.05.2020 р. протокол № 8, введено в дію наказом від 29.05.2020 р. № 48 (Додаток, п.14).

6) Забезпечення наявності інформаційних систем для ефективного управління освітнім процесом.

З метою управління освітнім процесом проводиться ефективна політика в сфері надання своєчасної інформації та управління освітнім процесом.

Дана система передбачає автоматизацію провідних напрямків управління освітнім процесом, зокрема: доступ до навчальних ресурсів; обліку та аналізу успішності здобувачів вищої освіти; адміністрування основних та допоміжних процесів забезпечення освітньої діяльності; моніторинг дотримання стандартів якості та ін.

Положення про організацію освітнього процесу за заочно-дистанційною формою з використанням системи дистанційного навчання Moodle DDMA у Донбаській державній

машинобудівній академії, затверджено Вченою радою ДДМА 30.11.2017 р. протокол № 4, введено в дію наказом від 6.12.2017 р. (Додаток, п.11).

Положення про навчальний дистанційний курс і організацію навчального процесу за заочною (заочно-дистанційною) формою в системі Moodle DDMA у Донбаській державній машинобудівній академії, затверджено Вченою радою ДДМА 23.02.2017 р. протокол № 6, введено в дію наказом від 01.03.2017 р. № 23 (Додаток, п.7).

Положення про Центр дистанційної і заочної освіти ДДМА, введено в дію наказом від 12.05.2016 р. № 48 (Додаток, п.18).

Положення про Локальний центр дистанційної і заочної освіти ДДМА, введено в дію наказом у 2019

7) Забезпечення публічності інформації про освітні програми, ступені вищої освіти та кваліфікації.

Достовірна, своєчасна, об'єктивна та актуальна інформація щодо навчання за освітньо-професійною програмою «Підприємництво, торгівля та біржова діяльність» оприлюднена у вільному доступі на сайті Донбаської державної машинобудівної академії.

Своєчасно надається інформація для потенційних здобувачів вищої освіти, студентів, випускників, інших стейкхолдерів і громадськості про освітню діяльність за ОПП, включаючи мету освітньої програми, характеристику освітньої програми, процедуру викладання та оцінювання, програмні загальні та спеціальні компетентності, заплановані програмні результати навчання, ресурсне забезпечення реалізації програми, перелік компонент освітньо-професійної програми та їх логічна послідовність, форма атестації здобувачів вищої освіти тощо.

Освітньо-професійна програма «Підприємництво, торгівля та біржова діяльність» за другим (магістерським) рівнем. Режим доступу: <http://www.dgma.donetsk.ua/osvitni-programi.html>, <http://www.dgma.donetsk.ua/magistr-z-pidpriemnistva-torgivli-ta-birzhovoyi-diyalnosti.html>

8) Забезпечення ефективної системи запобігання та виявлення академічного плагіату у наукових працях працівників вищих навчальних закладів і здобувачів вищої освіти.

Забезпечення дотримання академічної доброчесності учасниками освітнього процесу базується на принципах дотримання загальноприйнятих принципів моралі; демонстрації поваги до Конституції і Законів України, дотримання їхніх норм; поваги до всіх учасників освітнього процесу, дотримання норм законодавства про авторське право.

У випадку порушення принципів академічної доброчесності відповідні особи притягуються до відповідальності відповідно до законодавства та діючих в Академії положень.

Стандарт академічної доброчесності Донбаської державної машинобудівної академії, затверджено Вченою радою ДДМА 27.12.2018 р. протокол № 6, введено в дію наказом від 28.12.2018 р. № 107 (Додаток ,п. 19).

Тимчасове положення Про запобігання та виявлення академічного плагіату у навчальній та науково-дослідній роботі учасників освітнього процесу у ДДМА, затверджено Вченою радою ДДМА 29.03.2018 р. протокол №8 (Додаток, п.20).

9) Інших процедур і заходів.

Спеціальні вимоги до зарахування. Набір на спеціальність 076 «Підприємництво та торгівля» другого (магістерського рівня) здійснюється за рейтингом дипломів освітнього рівня «бакалавр» та результатами складання ЄВІ з іноземної мови та вступного випробування зі спеціальності. Формування контингенту, правила прийому, переведення та поновлення відбувається відповідно до *Положення про приймальну комісію Донбаської державної машинобудівної академії (затверджено Вченою радою ДДМА 26.12.2019 р. протокол № 5, введено в дію наказом від 26.12.2019 р. (Додаток, п. 17)).*

Система забезпечення вищим навчальним закладом якості освітньої діяльності та якості вищої освіти (система внутрішнього забезпечення якості) за поданням ВНЗ

оцінюється Національним агентством із забезпечення якості вищої освіти або акредитованими ним незалежними установами оцінювання та забезпечення якості вищої освіти на предмет її відповідності вимогам до системи забезпечення якості вищої освіти, що затверджуються Національним агентством із забезпечення якості вищої освіти, та міжнародним стандартам і рекомендаціям щодо забезпечення якості вищої освіти.

**5. Матриця відповідності
 програмних компетентностей (ЗК, СК) компонентам (ОК, ВК) освітньої програми «Підприємництво, торгівля та біржова
 діяльність» зі спеціальності 076 «Підприємництво, торгівля та біржова діяльність»**

Таблиця 5.1

	ОК 1	ОК 2	ОК 3	ОК 4	ОК 4.1	ОК 5	ОК 6	ОК 7	ОК 8	ОК 9	ОК 10	ОК 11	ОК 12	ВК 1	ВК 2	ВК 3	ВК 4	ВК 5	ВК 6	ВК 7	ВК 8	ВК 9	ВК 10	ВК 11	ВК 12	ВК 13	ВК 14	ВК 15	ВБ 16	ВК 17	ВК 18		
ІК	+	+	+	+	+	+	+	+	+	+	+	+	+	+	+	+	+	+	+	+	+	+	+	+	+	+	+	+	+	+	+	+	
ЗК 1		+	+				+		+	+	+	+	+		+	+	+	+			+			+					+	+	+	+	
ЗК 2		+	+	+	+	+	+	+	+	+	+	+	+	+	+	+	+	+	+	+	+	+	+	+	+	+	+	+	+	+	+	+	
ЗК 3		+	+			+							+		+	+	+	+				+	+	+	+			+					
ЗК 4	+	+	+	+	+			+			+	+	+		+	+	+	+	+	+			+		+			+	+			+	
ЗК 5	+	+	+	+	+			+	+	+	+	+	+	+	+	+	+	+	+	+	+							+			+	+	
СК 1				+	+		+				+	+	+						+	+			+	+		+	+		+				
СК 2						+		+			+	+	+																	+			
СК 3			+	+	+	+	+			+		+	+		+	+	+	+	+	+	+	+		+	+	+	+	+	+	+	+	+	+
СК 4		+				+		+	+	+		+	+	+	+	+			+		+	+	+	+	+	+	+	+	+	+	+	+	+
СК 5		+					+						+										+		+				+				
СК 6				+	+				+		+	+							+	+	+			+		+	+						+
СК 7	+	+	+	+	+				+	+	+	+			+	+	+	+		+	+							+	+		+	+	
СК 8						+	+				+	+		+									+	+		+	+						
СК 9										+	+	+			+	+											+			+	+		
СК 10	+	+											+																				
СК 11						+						+											+							+			

**6. Матриця забезпечення
 програмних результатів навчання (ПРН) відповідними компонентами (ОК,ВК) освітньої програми «Підприємництво, торгівля та
 біржова діяльність» зі спеціальності 076 «Підприємництво та торгівля»**

Таблиця 6.1

	ОК 1	ОК 2	ОК 3	ОК 4	ОК 4.1	ОК 5	ОК 6	ОК 7	ОК 8	ОК 9	ОК 10	ОК 11	ОК 12	ВК 1	ВК 2	ВК 3	ВК 4	ВК 5	ВК 6	ВК 7	ВК 8	ВК 9	ВК 10	ВК 11	ВК 12	ВК 13	ВК 14	ВК 15	ВК 16	ВК 17	ВК 18
ПРН 1		+	+				+		+	+	+	+	+		+	+	+	+			+			+		+			+	+	+
ПРН 2		+	+	+	+	+	+	+	+	+	+	+	+	+	+	+	+	+	+	+	+	+	+	+	+	+	+	+	+	+	+
ПРН 3		+	+			+							+		+	+	+	+				+	+	+	+			+			
ПРН 4	+	+	+	+	+			+			+	+	+		+	+	+	+	+	+			+		+		+	+			+
ПРН 5	+	+	+	+	+			+	+	+	+	+	+	+	+	+	+	+	+	+	+						+			+	+
ПРН 6	+	+	+	+	+			+	+	+	+	+	+	+	+	+	+	+	+	+	+						+			+	+
ПРН 7				+	+		+				+	+	+						+	+			+	+		+	+		+		
ПРН 8						+		+			+	+	+																+		
ПРН 9			+	+	+	+	+			+		+	+		+	+	+	+	+	+		+		+	+	+	+	+	+	+	+
ПРН 10		+				+		+	+	+		+	+	+	+	+			+		+	+	+	+	+	+	+	+	+	+	+
ПРН 11		+					+						+										+		+			+			
ПРН 12				+	+				+		+	+							+	+	+			+		+	+				+
ПРН 13	+	+	+	+	+				+	+	+	+			+	+	+	+			+	+				+	+		+	+	
ПРН 14						+	+				+	+		+								+	+		+	+					
ПРН 15										+	+	+			+	+										+			+	+	
ПРН 16	+	+											+																		
ПРН 17						+						+											+						+		

**7. Матриця відповідності
визначених компетентностей (ЗК, СК) дескрипторам НРК (за 7-рівнем, магістерським)
за освітньою програмою «Підприємництво, торгівля та біржова діяльність» зі спеціальності 076 «Підприємництво та торгівля»**

Таблиця 7.1

Класифікація компетентностей за НРК	Знання Зн1 Спеціалізовані концептуальні знання, набуті у процесі навчання та/або професійної діяльності на рівні новітніх досягнень, які є основою для оригінального мислення та інноваційної діяльності, зокрема в контексті дослідницької роботи Зн2 Критичне осмислення проблем у навчанні та/або професійній діяльності та на межі предметних галузей	Уміння Ум1 Розв'язання складних задач і проблем, що потребує оновлення та інтеграції знань, часто в умовах неповної/недостатньої інформації та суперечливих вимог Ум2 Проведення дослідницької та/або інноваційної діяльності	Комунікація К1 Зрозуміле і недвозначне донесення власних висновків, а також знань та пояснень, що їх обґрунтовують, до фахівців і нефахівців, зокрема до осіб, які навчаються К2 Використання іноземних мов у професійній діяльності	Автономія та відповідальність АВ1 Прийняття рішень у складних і непередбачуваних умовах, що потребує застосування нових підходів та прогнозування АВ2 Відповідальність за розвиток професійного знання і практик, оцінку стратегічного розвитку команди АВ3 Здатність до подальшого навчання, яке значною мірою є автономним та самостійним
Загальні компетентності				
ЗК 1. Здатність до адаптації та дії в новій ситуації.	Зн2	Ум1	К1	АВ1
ЗК 2. Вміння виявляти, ставити та вирішувати проблеми.	Зн2	Ум2		АВ1
ЗК 3. Здатність мотивувати людей та рухатися до спільної мети.	Зн2	Ум1	К1	АВ2
ЗК 4. Здатність спілкуватися з представниками інших професійних груп різного рівня (з експертами з інших галузей знань/видів економічної діяльності).	Зн2	Ум2	К1	АВ2
ЗК 5. Визначеність і наполегливість щодо поставлених завдань і взятих обов'язків.	Зн2	Ум1	К1	АВ2
Спеціальні (фахові) компетентності				
СК 1. Здатність розробляти та реалізовувати стратегію	Зн1	Ум1	К1	АВ2

розвитку підприємницьких, торговельних та/або біржових структур.				
СК 2. Здатність проводити оцінювання продукції, товарів і послуг в підприємницькій, торговельній та/або біржовій діяльності.	Зн1	Ум2	К1	
СК 3. Здатність до ефективного управління діяльністю суб'єктів господарювання в сфері підприємництва, торгівлі та/або біржової діяльності.	Зн2	Ум1		АВ1
СК 4. Здатність до вирішення проблемних питань і прийняття управлінських рішень у професійній діяльності.	Зн2	Ум1		АВ1
СК 5. Здатність до ініціювання та реалізації інноваційних проектів в підприємницькій, торговельній та/або біржовій діяльності.	Зн1	Ум1	К1	АВ1
СК 6. Здатність до проведення бізнес-діагностики, розробки рекомендацій щодо підвищення ефективності діяльності й розвитку бізнес-структур.	Зн2	Ум1	К1	АВ1
СК 7. Здатність застосовувати універсальні неспеціалізовані, надпрофесійні навички успішної участі у робочому процесі при виконанні професійних завдань в підприємницькій, торговельній та/або біржовій діяльності.	Зн2		К1	АВ2
СК 8. Здатність здійснювати моніторинг ринкових чинників та визначати їх вплив на підприємницьку, торговельну та біржову діяльність в умовах	Зн1	Ум1		АВ1

глобалізації економіки.				
СК 9. Здатність до виконання професійних завдань щодо діагностики й організації підприємницької та торгівельної діяльності та володіння технологіями управління біржовими операціями.	Зн1	Ум1	К1	АВ1
СК 10. Здатність проводити наукові дослідження з використанням методології теоретичних та аналітичних досягнень в сфері підприємництва, торгівлі та/або біржової діяльності, зокрема засобів ділового та академічного володіння іноземною мовою.	Зн1	Ум2	К2	АВ3
СК 11. Здатність продемонструвати знання основ і технології управління торговельною діяльністю, забезпечувати даний процес відповідною документацією та розуміти стратегічні аспекти торговельного менеджменту.	Зн1	Ум1		АВ1

**Посилання на Положення, що регламентують функціонування системи
внутрішнього забезпечення якості вищої освіти**

1) Положення про академічну мобільність здобувачів вищої освіти Донбаської державної машинобудівної академії. Режим доступу:

[http://www.dgma.donetsk.ua/docs/acts/%D0%90%D0%BA%D0%B0%D0%B4%D0%BE%D0%B1%D1%96%D0%BB%D1%8C%D0%BD%D1%96%D1%81%D1%82%D1%8C%D0%94%D0%94%D0%9C%D0%90%20\(%D1%81%D0%B0%D0%B9%D1%82\).pdf](http://www.dgma.donetsk.ua/docs/acts/%D0%90%D0%BA%D0%B0%D0%B4%D0%BE%D0%B1%D1%96%D0%BB%D1%8C%D0%BD%D1%96%D1%81%D1%82%D1%8C%D0%94%D0%94%D0%9C%D0%90%20(%D1%81%D0%B0%D0%B9%D1%82).pdf)

2) Положення про атестацію працівників академії. Режим доступу:

http://www.dgma.donetsk.ua/docs/acts/polozhennya_pro_atestaciyu_pracivnikiv_akademiyi_1.pdf.

3) Положення про відділ роботи з іноземними студентами ДДМА. Режим доступу:

<http://www.dgma.donetsk.ua/docs/acts/%D0%9F%D0%BE%D0%BB%D0%BE%D0%B6%D0%B5%D0%BD%D0%BD%D1%8F%D0%BF%D1%80%D0%BE%D0%B2%D1%96%D0%B4%D0%B4%D1%96%D0%BB%D1%80%D0%BE%D0%B1%D0%BE%D1%82%D0%B8%D0%B7%D1%96%D0%BD%D0%BE%D0%B7%D0%B5%D0%BC%D0%BD%D0%B8%D0%BC%D0%B8.pdf>.

4) Положення про дистанційне навчання здобувачів вищої освіти за денною формою у Донбаській державній машинобудівній академії в особливих умовах. Режим доступу:

<http://www.dgma.donetsk.ua/docs/acts/%D0%9F%D0%BE%D0%BB%D0%BE%D0%B6%D0%B5%D0%BD%D0%BD%D1%8F%D0%BF%D1%80%D0%BE%D0%94%D0%B8%D1%81%D1%82%D0%B0%D0%BD%D1%86%D0%BD%D0%B0%D0%B2%D1%87%D0%B2%D0%BA%D0%B0%D1%80%D0%B0%D0%BD%D1%82%D0%B8%D0%BD.pdf>.

5) Положення про забезпечення якості освітньої діяльності та якості вищої освіти у Донбаській державній машинобудівній академії. Режим доступу:

<http://www.dgma.donetsk.ua/docs/acts/%D0%9F%D0%BE%D0%BB%D0%BE%D0%B6%D0%B5%D0%BD%D0%BD%D1%8F%D0%BF%D1%80%D0%BE%D0%B2%D0%BD%D1%83%D1%82%D1%80%D1%81%D0%B8%D1%81%D1%82%D0%B7%D0%B0%D0%B1%D0%B5%D0%B7%D0%BF.pdf>

6) Положення про Локальний центр дистанційної і заочної освіти ДДМА. Режим доступу:

<http://www.dgma.donetsk.ua/docs/acts/%D0%9F%D0%BE%D0%BB%D0%BE%D0%B6%D0%B5%D0%BD%D0%BD%D1%8F%D0%BF%D1%80%D0%BE%D0%BB%D0%BE%D0%BA%D0%B0%D0%BB%D1%8C%D0%BD%D0%B8%D0%B9%D1%86%D0%B5%D0%BD%D1%82%D1%80%D0%B4%D0%B8%D1%81%D1%82%D0%B0%D0%BD%D1%86%D1%96%D0%B9%D0%BD%D0%BE%D1%97.pdf>.

7) Положення про навчальний дистанційний курс і організацію навчального процесу за заочною (заочно-дистанційною) формою в системі Moodle DDMA у Донбаській державній машинобудівній академії. Режим доступу:

<http://www.dgma.donetsk.ua/docs/DZO/docs/2016-06-13%20%D0%9D%D0%BE%D1%80%D0%BC%D0%B0%D1%82%D0%B8%D0%B2%D0%BD%D1%96%20%D0%B4%D0%BE%D0%BA%D1%83%D0%BC%D0%B5%D0%BD%D1%82%D0%B8/%D0%9F%D0%BE%D0%BB%D0%BE%D0%B6%D0%B5%D0%BD%D0%BD%D1%8F%20%D0%BF%D1%80%D0%BE%20%D0%B4%D0%B8%D1%81%D1%82%D0%B0%D0%BD%D1%86%D1%96%D0%B9%D0%BD%D0%B8%D0%B9%20%D0%BA%D1%83%D1%80%D1%81%20%D0%B2%20%D1%81%D0%B8%D1%81%D1%82%D0%B5%D0%BC%D1%96%20Moodle%20DDMA.pdf>.

8) Положення про навчання студентів ДДМА за індивідуальним графіком. Режим доступу:

<http://www.dgma.donetsk.ua/docs/acts/%D0%98%D0%BD%D0%B4%D0%B8%D0%B2%20>

<http://www.dgma.donetsk.ua/docs/acts/%D0%9F%D0%BE%D0%BB%D0%BE%D0%B6%D0%B5%D0%BD%D0%BD%D1%8F%20%D0%BF%D1%80%D0%BE%20%D0%BE%D1%80%D0%B3%D0%B0%D0%BD%D1%96%D0%B7%D0%B0%D1%86%D1%96%D1%8E%20%D1%96%20%D0%BA%D0%BE%D0%BD%D1%82%D1%80%D0%BE%D0%BB%D1%8C%20%D1%81%D0%B0%D0%BC%D0%BE%D1%81%D1%82%D1%96%D0%B9%D0%BD%D0%BE%D1%97%20%D0%BF%D0%BE%D0%B7%D0%B0%D0%B0%D1%83%D0%B4%D0%B8%D1%82%D0%BE%D1%80%D0%BD%D0%BE%D1%97%20%D1%80%D0%BE%D0%B1%D0%BE%D1%82%D0%B8%20%D1%81%D1%82%D1%83%D0%B4%D0%B5%D0%BD%D1%82%D1%96%D0%B2%20%D1%83%20%D0%94%D0%BE%D0%BD%D0%B1%D0%B0%D1%81%D1%8C%D0%BA%D1%96%D0%B9%20%D0%B4%D0%B5%D1%80%D0%B6%D0%B0%D0%B2%D0%BD%D1%96%D0%B9%20%D0%BC%D0%B0%D1%88%D0%B8%D0%BD%D0%BE%D0%B1%D1%83%D0%B4%D1%96%D0%B2%D0%BD%D1%96%D0%B9%20%D0%B0%D0%BA%D0%B0%D0%B4%D0%B5%D0%BC%D1%96%D1%97.pdf>

9) Положення про організацію і контроль самостійної позааудиторної роботи студентів у Донбаській державній машинобудівній академії. Режим доступу:

<http://www.dgma.donetsk.ua/docs/acts/%D0%9F%D0%BE%D0%BB%D0%BE%D0%B6%D0%B5%D0%BD%D0%BD%D1%8F%20%D0%BF%D1%80%D0%BE%20%D0%BE%D1%80%D0%B3%D0%B0%D0%BD%D1%96%D0%B7%D0%B0%D1%86%D1%96%D1%8E%20%D1%96%20%D0%BA%D0%BE%D0%BD%D1%82%D1%80%D0%BE%D0%BB%D1%8C%20%D1%81%D0%B0%D0%BC%D0%BE%D1%81%D1%82%D1%96%D0%B9%D0%BD%D0%BE%D1%97%20%D0%BF%D0%BE%D0%B7%D0%B0%D0%B0%D1%83%D0%B4%D0%B8%D1%82%D0%BE%D1%80%D0%BD%D0%BE%D1%97%20%D1%80%D0%BE%D0%B1%D0%BE%D1%82%D0%B8%20%D1%81%D1%82%D1%83%D0%B4%D0%B5%D0%BD%D1%82%D1%96%D0%B2%20%D1%83%20%D0%94%D0%BE%D0%BD%D0%B1%D0%B0%D1%81%D1%8C%D0%BA%D1%96%D0%B9%20%D0%B4%D0%B5%D1%80%D0%B6%D0%B0%D0%B2%D0%BD%D1%96%D0%B9%20%D0%BC%D0%B0%D1%88%D0%B8%D0%BD%D0%BE%D0%B1%D1%83%D0%B4%D1%96%D0%B2%D0%BD%D1%96%D0%B9%20%D0%B0%D0%BA%D0%B0%D0%B4%D0%B5%D0%BC%D1%96%D1%97.pdf>

10) Положення про організацію освітнього процесу в Донбаській державній машинобудівній академії. Режим доступу:

<http://www.dgma.donetsk.ua/docs/acts/%D0%9F%D0%BE%D0%BB%D0%BE%D0%B6%D0%B5%D0%BD%D0%BD%D1%8F%20%D0%BF%D1%80%D0%BE%20%D0%BE%D1%80%D0%B3%D0%B0%D0%BD%D1%96%D0%B7%D0%B0%D1%86%D1%96%D1%8E%20%D0%BE%D1%81%D0%B2%D1%96%D1%82%D0%BD%D1%8C%D0%BE%D0%B3%D0%BE%2.pdf>

11) Положення про організацію освітнього процесу за заочно-дистанційною формою з використанням системи дистанційного навчання Moodle DDMA у Донбаській державній машинобудівній академії. Режим доступу:

<http://www.dgma.donetsk.ua/docs/DZO/docs/2016-06-13%20%D0%9D%D0%BE%D1%80%D0%BC%D0%B0%D1%82%D0%B8%D0%B2%D0%BD%D1%96%20%D0%B4%D0%BE%D0%BA%D1%83%D0%BC%D0%B5%D0%BD%D1%82%D0%B8%D0%9F%D0%BE%D0%BB%D0%BE%D0%B6%D0%B5%D0%BD%D0%BD%D1%8F%202018-19%20%D0%BD%D0%B0%20%D1%81%D0%B0%D0%B9%D1%82.pdf>

12) Положення про підвищення кваліфікації педагогічних і науково-педагогічних працівників Донбаської державної машинобудівної академії. Режим доступу:

<http://www.dgma.donetsk.ua/docs/acts/%D0%9F%D0%BE%D0%BB%D0%BE%D0%B6%D0%B5%D0%BD%D0%BD%D1%8F%20%D0%BF%D1%80%D0%BE%20%D0%BF%D1%96%D0%B4%D0%B2%D0%B8%D1%89%D0%B5%D0%BD%D0%BD%D1%8F%20%D0%BA%D0%B2%D0%B0%D0%BB%D1%96%D1%84%D1%96%D0%BA%D0%B0%D1%86%D1%97%D1%97%1.pdf>

13) Положення про порядок визнання в ДДМА результатів навчання, отриманих у неформальній освіті. Режим доступу:

<http://www.dgma.donetsk.ua/docs/acts/%D0%9D%D0%B5%D1%84%D0%BE%D1%80%D0%BC%D0%B0%D0%BB%D1%8C%D0%BD%D0%B0%20%D0%BE%D1%81%D0%B2%D1%96%D1%82%D0%B0%20%D0%94%D0%94%D0%9C%D0%90.pdf>

14) Положення про порядок проведення всіх видів практик здобувачів вищої освіти Донбаської державної машинобудівної академії в особливих умовах. Режим доступу:

<http://www.dgma.donetsk.ua/docs/acts/%D0%9F%D0%BE%D0%BB%D0%BE%D0%B6%D0%B5%D0%BD%D0%BD%D1%8F%20%D0%BF%D1%80%D0%BE%20%D0%9F%D1%80%D0%B0%D0%BA%D1%82%D0%B8%D0%BA%D1%83%20%D0%B2%20%D0%BA%D0%B0%D1%80%D0%B0%D0%BD%D1%82%D0%B8%D0%BD.pdf>

15) Положення про порядок роботи атестаційних комісій у Донбаській державній машинобудівній академії в особливих умовах в дистанційному режимі. Режим доступу:

<http://www.dgma.donetsk.ua/docs/acts/%D0%9F%D0%BE%D0%BB%D0%BE%D0%B6%D0%B5%D0%BD%D0%BD%D1%8F%20%D0%BF%D1%80%D0%BE%20%D0%9F%D1%80%D0%B0%D0%BA%D1%82%D0%B8%D0%BA%D1%83%20%D0%B2%20%D0%BA%D0%B0%D1%80%D0%B0%D0%BD%D1%82%D0%B8%D0%BD.pdf>

[0%B5%D0%BD%D0%BD%D1%8F %D0%BF%D1%80%D0%BE %D0%B0%D1%82%D0%B5%D1%81%D1%82%D0%B0%D1%86%D1%96%D1%8E %D0%B2 %D0%BA%D0%B0%D1%80%D0%B0%D0%BD%D1%82%D0%B8%D0%BD.pdf](http://www.dgma.donetsk.ua/docs/acts/%D0%9F%D0%BE%D0%BB%D0%BE%D0%B6%D0%B5%D0%BD%D0%BD%D1%8F%D0%BF%D1%80%D0%BE%D0%B0%D1%82%D0%B5%D1%81%D1%82%D0%B0%D1%86%D1%96%D1%8E%D0%B2%D0%BA%D0%B0%D1%80%D0%B0%D0%BD%D1%82%D0%B8%D0%BD.pdf).

16) Положення про порядок розроблення та реалізації освітніх програм Донбаської державної машинобудівної академії. Режим доступу:

<http://www.dgma.donetsk.ua/docs/acts/%D0%9F%D0%BE%D0%BB%D0%BE%D0%B6%D0%B5%D0%BD%D0%BD%D1%8F%20%D0%BF%D1%80%D0%BE%20%D1%80%D0%BE%D0%B7%D1%80%20%D1%82%D0%B0%20%D1%80%D0%B5%D0%B0%D0%BB%D1%96%D0%B7%20%D0%BE%D1%81%D0%B2%20%D0%BF%D1%80%D0%BE%D0%B3%D1%80%20%D0%94%D0%94%D0%9C%D0%90.pdf>

17) Положення про приймальну комісію Донбаської державної машинобудівної академії. Режим доступу:

<http://www.dgma.donetsk.ua/docs/acts/%D0%9F%D0%BE%D0%BB%D0%BE%D0%B6%D0%B5%D0%BD%D0%BD%D1%8F%D0%BF%D1%80%D0%BE%D0%9F%D1%80%D0%B8%D0%B9%D0%BC%D0%B0%D0%BB%D1%8C%D0%BD%D1%83%D0%BA%D0%BE%D0%BC%D1%96%D1%81%D1%96%D1%8E2019.pdf>

18) Положення про Центр дистанційної і заочної освіти ДДМА. Режим доступу:

<http://www.dgma.donetsk.ua/docs/DZO/docs/2016-06-13%20%D0%9D%D0%BE%D1%80%D0%BC%D0%B0%D1%82%D0%B8%D0%B2%D0%BD%D1%96%20%D0%B4%D0%BE%D0%BA%D1%83%D0%BC%D0%B5%D0%BD%D1%82%D0%B8%D0%9F%D0%BE%D0%BB%D0%BE%D0%B6%D0%B5%D0%BD%D0%BD%D1%8F%20%D0%BF%D1%80%D0%BE%20%D0%A6%D0%B5%D0%BD%D1%82%D1%80%20%D0%B4%D0%B8%D1%81%D1%82%D0%B0%D0%BD%D1%86%D1%96%D0%B9%D0%BD%D0%BE%D1%97%20%D1%96%20%D0%B7%D0%B0%D0%BE%D1%87%D0%BD%D0%BE%D1%97%20%D0%BE%D1%81%D0%B2%D1%96%D1%82%D0%B8%20%D0%94%D0%94%D0%9C%D0%90.pdf>.

19) Стандарт академічної доброчесності Донбаської державної машинобудівної академії. Режим доступу:

http://www.dgma.donetsk.ua/docs/acts/%D0%A1%D1%82%D0%B0%D0%BD%D0%B4%D0%B0%D1%80%D1%82%D0%B0%D0%BA%D0%B0%D0%B4%D0%B5%D0%BC%D1%96%D1%87%D0%BD%D0%BE%D1%97%D0%B4%D0%BE%D0%B1%D1%80%D0%BE%D1%87%D0%B5%D1%81%D0%BD%D0%BE%D1%81%D1%82%D1%96_2.pdf.

20) Тимчасове положення Про запобігання та виявлення академічного плагіату у навчальній та науково-дослідній роботі учасників освітнього процесу у ДДМА. Режим доступу:

<http://www.dgma.donetsk.ua/docs/acts/%D0%90%D0%BD%D1%82%D0%B8%D0%BF%D0%BB%D0%B0%D0%B3%D0%B8%D0%B0%D1%82%20%D0%94%D0%94%D0%9C%D0%90.pdf>