

Министерство образования и науки Украины
Донбасская Государственная Машиностроительная
Академия

Методические указания
к самостоятельной работе по дисциплине
«Электротехника, основы электротехники
и электрооборудование»

Краматорск ДГМА 2004

Министерство образования и науки Украины
Донбасская Государственная Машиностроительная
Академия

Методические указания
к самостоятельной работе по дисциплине
«Электротехника, основы электротехники
и электрооборудование»
(для студентов неэлектротехнических специальностей)

Утверждено
на заседании кафедры
электротехники и
электрооборудования.
Протокол №1 от 26.09.89

Краматорск ДГМА 2004

УДК 62-83

Методические указания самостоятельной работе по дисциплине “Электротехника, основы электротехники и электрооборудование”. (для студентов неэлектротехнических специальностей) / Сост.: В.В.Дьяков, Н.Г. Марилов, А.М.Наливайко. – Краматорськ : ДГМА, 2004. – 35 с.

Приведены варианты расчетно-графических работ и требования к их выполнению по разделам: “Цепи постоянного тока”, “Цепи однофазного синусоидального тока” и “Трехфазные цепи”.

Составители: В.В. Дьяков, доц.
 Н. Г. Марилов, ст.преп.
 А.М. Наливайко, доц.

Ответственный И.П. Шеломов, доц.
за выпуск

При выполнении работ студентам необходимо учитывать ниже перечисленные требования:

1. Расчетно–графическая работа сдается в виде сброшюрованной расчетно–пояснительной записки на бумаге форматом 285 x 205 мм. допускается использование разворота листа школьной тетради.

2. После титульного листа следует раздел "Задание", в котором излагаются исходные данные и вычерчиваются принципиальные схемы для выбранного варианта.

3. После раздела "Задание" должен идти раздел "Решение", который делится на пункты в соответствии с пунктами задания. Каждый пункт начинается с текста, поясняющего, что в данном пункте выполняется. Далее приводятся расчетные формулы в общем виде, затем в них подставляются данные и приводится результат с указанием единиц измерения.

4. Текст работы необходимо писать чернилами, аккуратно, оставляя поля для замечаний преподавателя и подшивки.

5. Схемы и векторные диаграммы нужно вычерчивать на отдельных листах, карандашом с применением чертежных принадлежностей. Элементы схем обязательно обозначать в соответствии с существующими ГОСТами.

6. Если на графике в одних осях построено несколько кривых, показывающих изменения различных величин, то их целесообразно навести разными цветами. На осях должны быть шкалы всех величин и единицы, в которых они указаны.

Расчетно–графическая работа 1 РАСЧЕТ СЛОЖНЫХ ЛИНЕЙНЫХ ЦЕПЕЙ ПОСТОЯННОГО ТОКА

Задание

1. Для заданного варианта необходимо рассчитать токи в ветвях цепи.

2. Определить режимы работы источников ЭДС.

3. Составить баланс мощности.

4. Определить показания вольтметра.

5. Сделать выводы о работе.

Ориентировочный порядок выполнения работы

1. Начертить расчетную схему.

2. Дать краткую характеристику цепи (указать количество неизвестных токов, количество узлов, независимых контуров).

3. Согласно выбранному методу расчета составить систему алгебраических уравнений.

4 С помощью ЭВМ решить систему алгебраических уравнений и определить токи в ветвях.

Контрольные задания.

Вариант задания содержит четыре цифры. Первые две обозначают номер рисунка расчетной системы (рис. 1.1 – 1.30). По третьей цифре из табл. 1.1 выбирают значения ЭДС источников и их внутренние сопротивления. По четвертой цифре выбирают значения сопротивлений потребителей (из табл. 1.2).

Таблица 1.1

Задания ЭДС источников и их внутреннее сопротивление

Вариант	1	2	3	4	5	6	7	8	9	0
$E_1, В$	4	16	48	12	8	72	54	36	20	10
$E_2, В$	8	24	30	8	6	36	40	24	18	24
$E_3, В$	10	28	24	16	10	40	36	10	12	18
$R_{01, Ом}$	0,2	0,8	0,1	0,4	0,6	0,8	0,2	1,0	0,5	0,2
$R_{02, Ом}$	0,4	0,6	1,2	0,3	0,8	0,2	0,4	0,6	1,0	0,8
$R_{03, Ом}$	1,2	0,8	0,4	1,2	0,6	0,5	1,0	0,4	0,6	0,4

Таблица 1.2

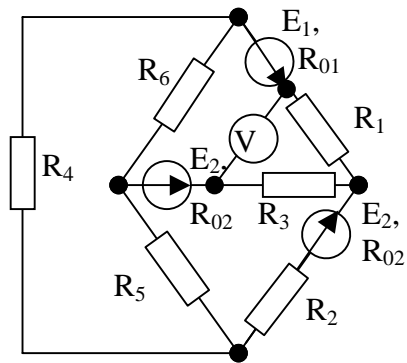
Задания сопротивлений потребителей.

Вариант	1	2	3	4	5	6	7	8	9	0
$R_{1, Ом}$	1	4	8	2	4	6	10	8	6	4
$R_{2, Ом}$	8	3	2	6	8	4	2	6	2	8
$R_{3, Ом}$	4	2	1	4	2	3	2	4	8	8
$R_{4, Ом}$	10	2	3	2	1	8	6	5	12	4
$R_{5, Ом}$	4	10	2	1	2	8	3	5	1	10
$R_{6, Ом}$	6	4	5	5	4	6	3	1	2	4

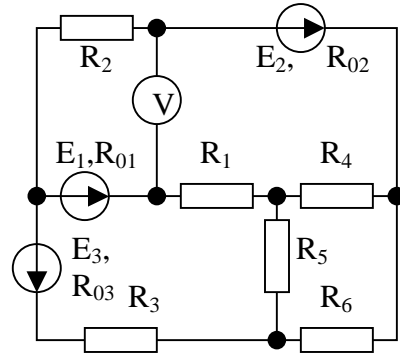
Рекомендации к выполнению работы

1.Основной метод расчета распределения токов в разветвленных линейных цепях с несколькими источниками питания – это метод непосредственного применения законов Кирхгофа.

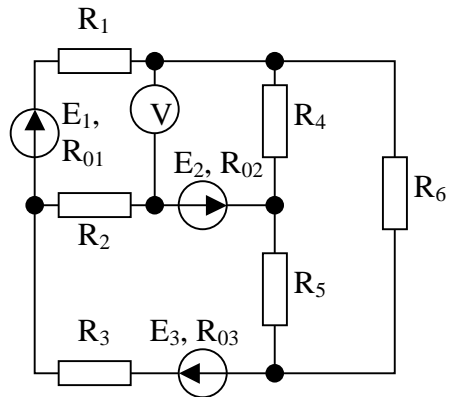
Пусть цепь, которую необходимо рассчитать, содержит m ветвей



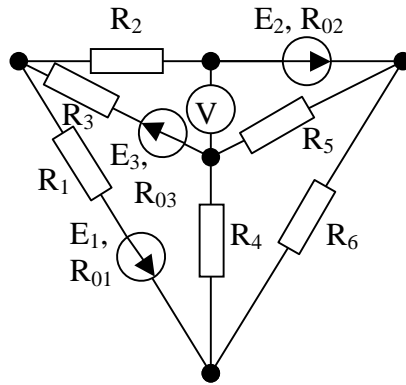
Puc 1.1



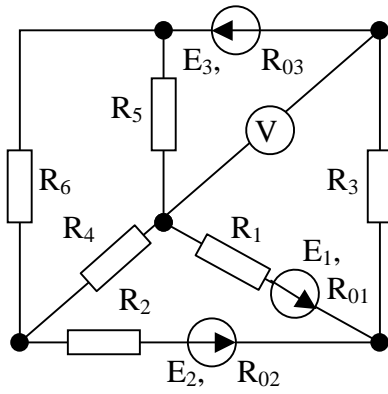
Puc 1.2



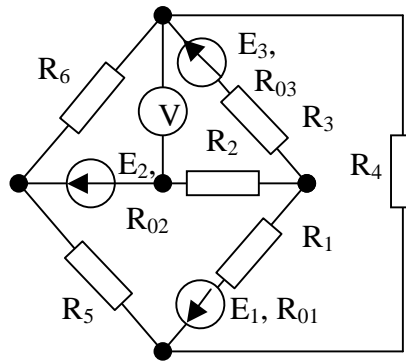
Puc 1.3



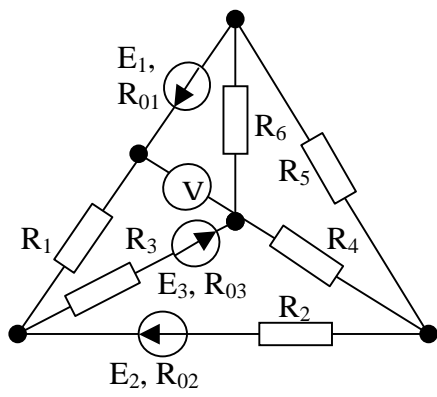
Puc 1.4



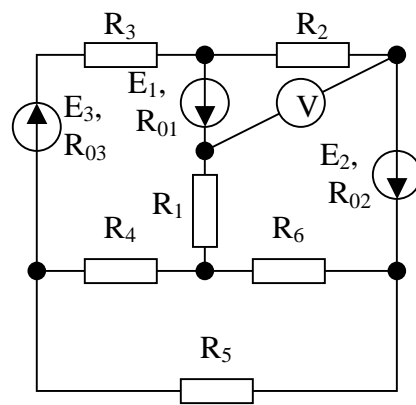
Puc 1.5



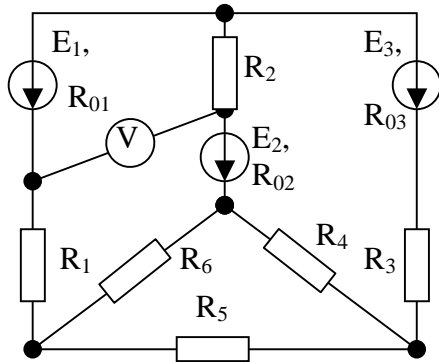
Puc 1.6



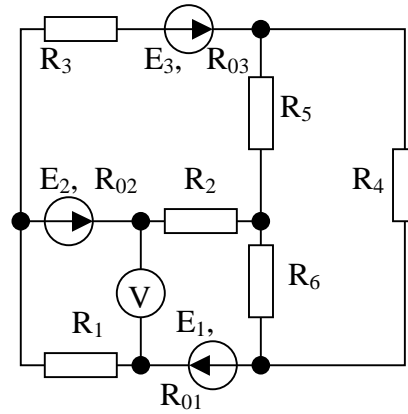
Puc 1.7



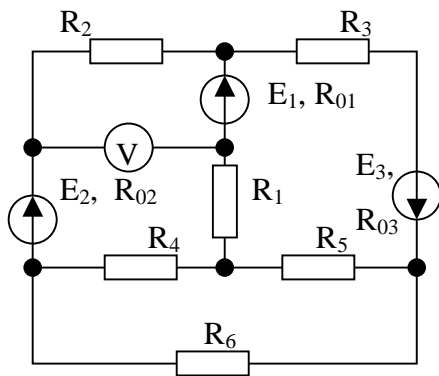
Puc 1.8



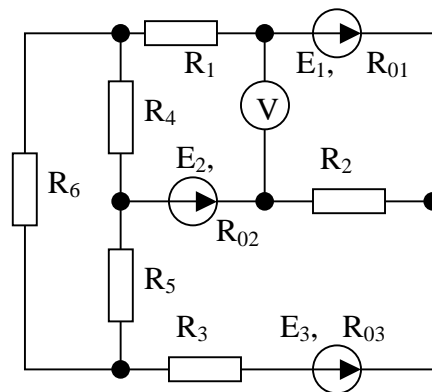
Puc 1.9



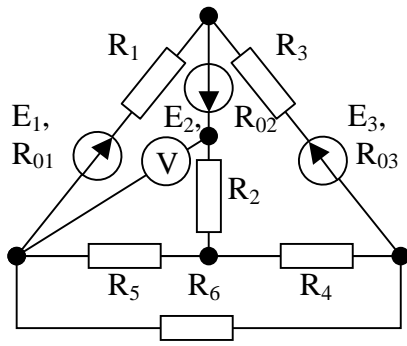
Puc 1.10



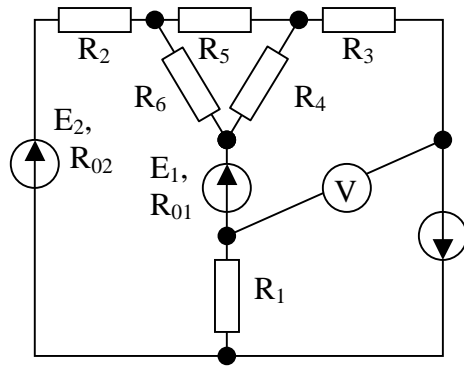
Puc 1.11



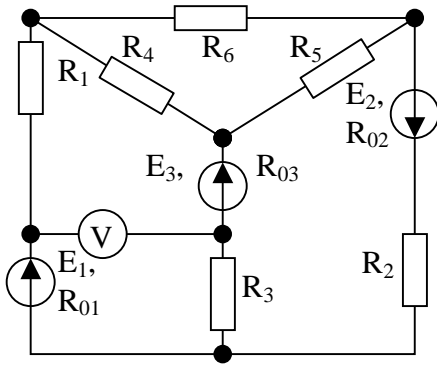
Puc 1.12



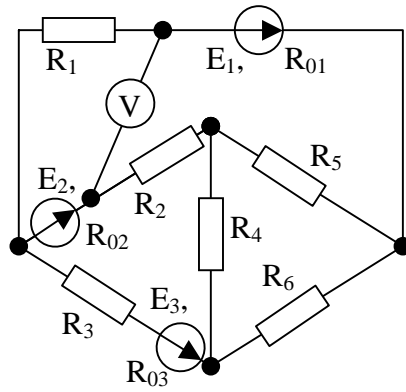
Puc 1.13



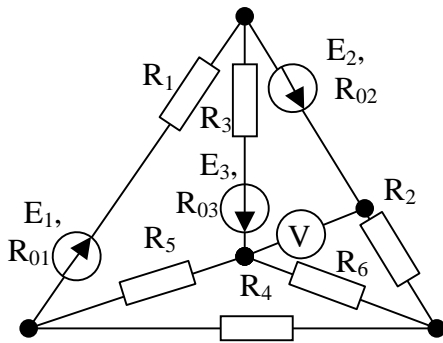
Puc 1.14



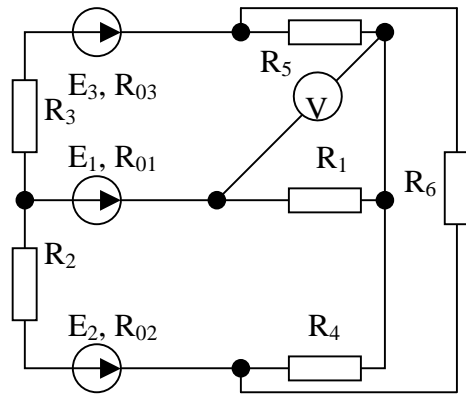
Puc 1.16



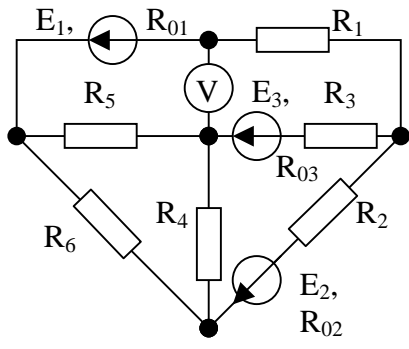
Puc 1.15



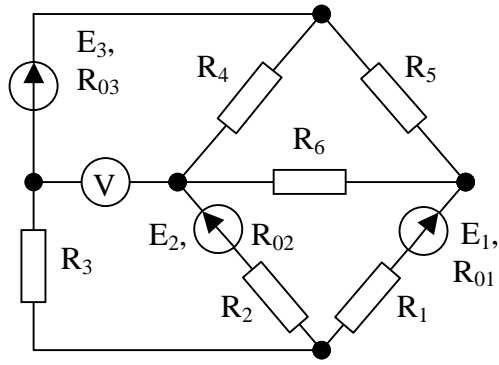
Puc 1.17



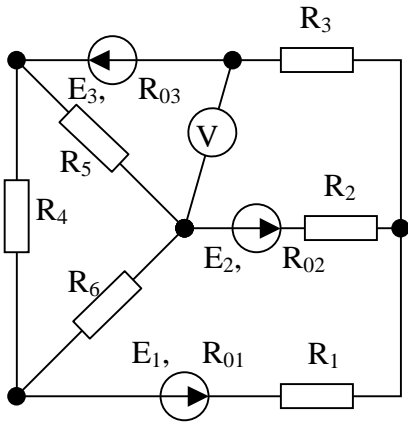
Puc 1.18 7



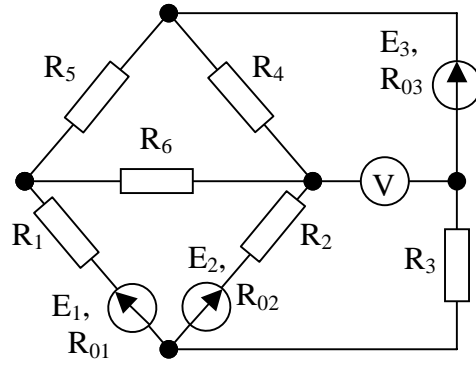
Puc 1.19



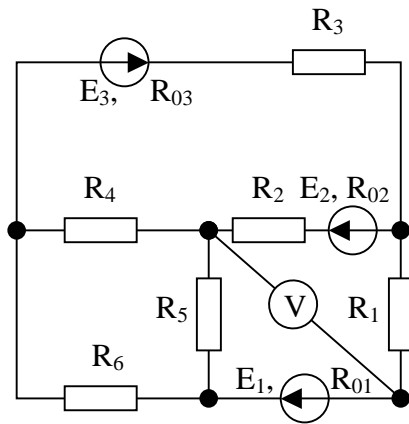
Puc 1.20



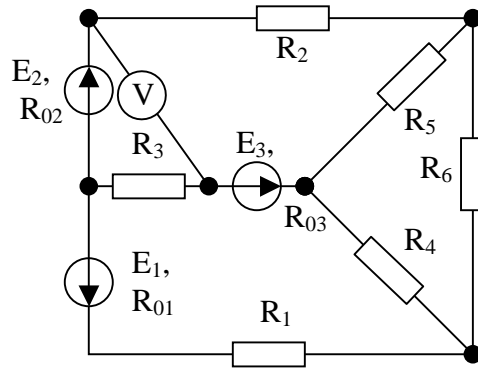
Puc 1.21



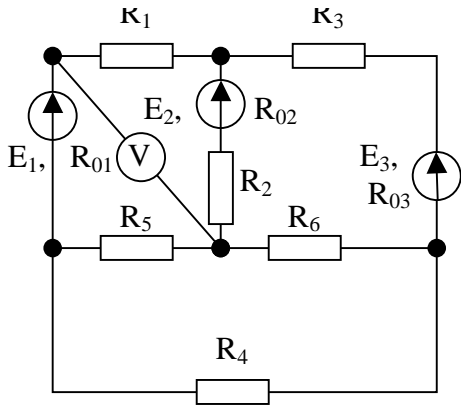
Puc 1.22



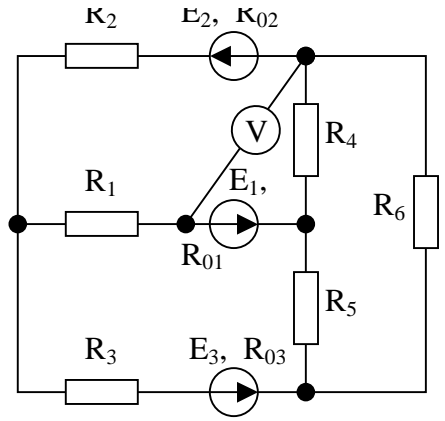
Puc 1.23



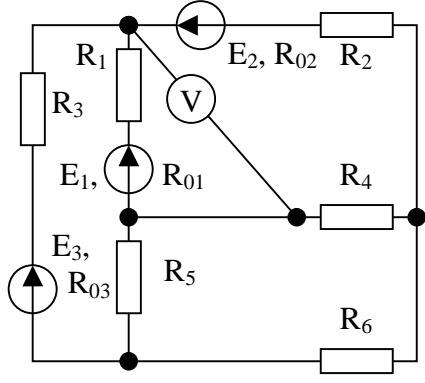
Puc 1.24



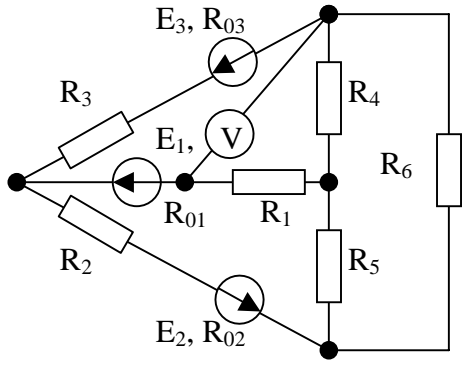
Puc 1.25



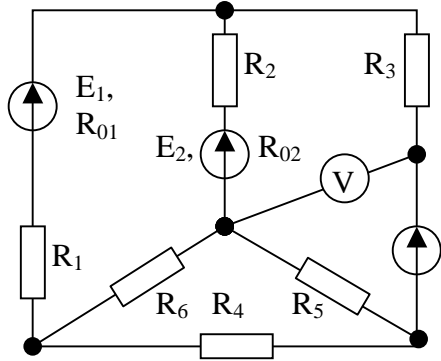
Puc 1.26



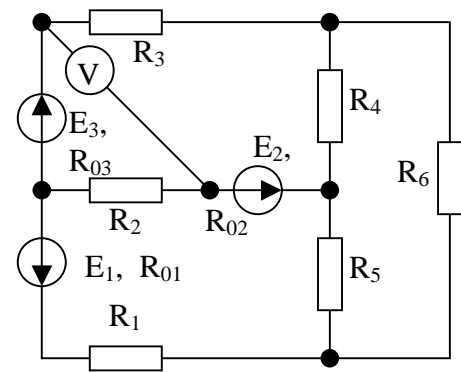
Puc 1.27



Puc 1.28



Puc 1.29



Puc 1.30

и n узлов. Так как по каждой ветви проходит свой ток, то число неизвестных токов равно числу ветвей и для определения их необходимо составить m уравнений.

Последовательность операций расчета:

- а) обозначают токи во всех ветвях ($I_1, I_2, I_3, \dots, I_m$), произвольно выбирают их условно положительные направления и стрелками обозначают эти направления на схеме;
- б) составляют по первому закону Кирхгофа уравнения для $n-1$ узлов (если составить n уравнений, то последнее уравнение будет линейно зависимым от $n-1$ предыдущих и систем, содержащая такое уравнение, не будет иметь единственного решения);
- в) недостающие $m-(n-1)$ уравнения получают по второму закону Кирхгофа, для чего выбирают в схеме $m-(n-1)$ взаимно независимых контуров. Выбирают направление обхода этих контуров по движению часовой стрелки или против него и соответственно обозначают их на схеме;
- г) составляют по второму закону Кирхгофа уравнения для выбранных контуров и направлений их обхода.

В результате получается система из m уравнений. Решение этой системы позволяет определить не только числовые значения токов, но и их действительные направления. Если решение привело к отрицательному знаку для какого-либо тока, то его действительное направление противоположно выбранному вначале положительному направлению.

В качестве иллюстрации рассмотрим цепь, схем которой изображена на рис. 1.31.

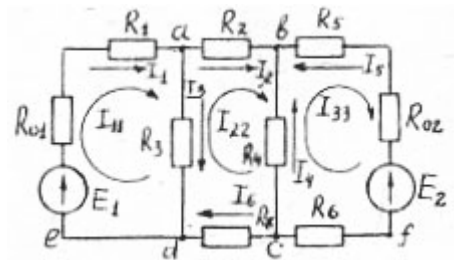


Рис. 1.31. Схема цепи

Схема содержит 6 ветвей и 4 узла ($m=6, n=4$). Здесь обозначены произвольно выбранные направления всех шести токов.

По первому закону Киргофа составляем $4-1=3$ уравнения для узлов а, б, с.
 Пример уравнения для узла а: $I_1 - I_2 - I_3 = 0$.

По второму закону Кирхгофа составляем $6 - 3 = 3$ уравнения. Контурные взаимно независимыми, если они содержат хотя бы по одной ветви, не входящей в другие контуры. В сложных цепях удобно выбирать такие контуры с помощью графа цепи.

Граф цепи — упрощенное изображение ветвей цепи (ветви заменяют прямыми линиями).

“Дерево графа” — часть графа, соединяющая все узлы и не содержащая замкнутых контуров.

Хорда — ветвь, не входящая в дерево графа.

Контурные взаимно независимы, если включают по одной хорде.

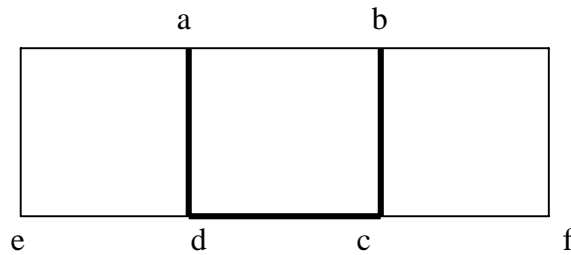


Рис.1.32. Граф цепи, приведенной на рис. 1.31

Для построения дерева графа в качестве его “корня” выбираем любой узел (желательно с наибольшим числом ветвей) и соединяем с ним все остальные узлы, не образуя замкнутых контуров. Пусть “корнем” будет узел d. $adcb$ — “дерево графа”.

Тогда dea , ab , bfc — хорды.

По хордам выбираем независимые контуры: $dead$, $dabcd$, $cbfc$.

Пример составления уравнения для контура (контур обходим по часовой стрелке): $E_1 = I_1(R_{01} + R_1) + I_3 R_3$.

Таким образом, при расчете данной цепи по методу непосредственного применения законов Кирхгофа приходится решать систему из шести уравнений. Решение рекомендуется получить на ЭВМ с применением стандартной программы решения систем линейных уравнений.

2. Метод контурных токов позволяет сократить число совместно решаемых уравнений cm до $(m-n+1)$.

Последовательность операций расчета:

а) выбирают в схеме взаимно независимые контуры;

б) для выбранных независимых контуров принимают произвольные направления контурных токов в них; 5.
 в) составляют для *выбранных* контуров уравнения по второму закону цеп: Кирхгофа относительно контурных токов. +
 Для цепи, изображенной на рис. 1.1, выбирая прежние независимые контуры и принимая направления контурных токов по часовой стрелке (I_{11}, I_{22}, I_{33}), получим три уравнения:

$$E_1 = I_{11}(R_1 + R_2 + R_3) - I_{22}R_3;$$

$$0 = I_{22}(R_2 + R_4 + R_7 + R_3) - I_{11}R_3 - I_{33}R_4;$$

$$E_2 = I_{33}(R_{02} + R_6 + R_4 + R_5) - I_{22}R_4;$$

После нахождения контурных токов определяем в ветвях действительные точки.

В ветвях, не являющихся общими для смежных контуров, найденный контурный ток будет равен действительному току ветви. В общих же для смежных контуров действительный ток равен алгебраической сумме контурных токов. и ко П но г

Пример: $I_1 = I_{11}$; $I_5 = -I_{33}$; $I_3 = I_{11} - I_{22}$.

3. Решение удобно проверять составлением уравнения баланса мощностей, которое отражает равенство мощностей, отдаваемых источниками и расходуемых приемниками.

$$\sum_{\text{источники}} EI = \sum_{\text{приемники}} EI + \sum EI^2$$

Источник ЭДС отдает энергию в цепь, если направления тока и ЭДС в нем совпадают. Если ток и ЭДС направлены противоположно, то источник ЭДС пар: и ег

потребитель и его мощность записывается в правой части уравнения баланса мощностей. Резистивные элементы являются потребителями, а мощность, превращаемая ими в тепло, равна RI^2 .

Вопросы для самопроверки

1. Объясните, чем отличаются между собой источники ЭДС и тока. пит
2. Напишите закон Ома для участка цепи, содержащего только приемности энергии (пассивный).
3. Напишите обобщенный закон Ома (для участка цепи, содержащего ЭДС).
4. Сформулируйте законы, Кирхгофа и напишите их математические выражения.

5. Найдите выражение для эквивалентного сопротивления участка цепи, состоящего из n последовательно соединенных сопротивлений.
 - 6 Выведите выражение для эквивалентного сопротивления участка цепи, состоящего из n параллельно соединенных сопротивлений.
 7. Сформулируйте определения понятий линейной и нелинейной цепей постоянного тока.
 8. Напишите баланс мощности для цепи с несколькими источниками питания и несколькими сопротивлениями.
 9. В цепи действуют несколько источников Питания. Некоторые из них работают в режиме генератора, а остальные в режиме потребителя. По какому признаку определяется режим работы тех и других источников питания?
 10. Изложите сущность методов расчета разветвленных цепей с несколькими ЭДС: методы непосредственного применения законов Кирхгофа и контурных токов.
- II. Объясните, почему при расчете цепи, содержащей узлов, мож но по первому закону Кирхгофа составить только $n-1$ уравнений.

Расчетно-графическая работа 2

РАСЧЕТ РАЗВЕТВЛЕННОЙ ЦЕПИ ОДНОФАЗНОГО СИНУСОИЛЬНОГО ТОКА

Задание

Дана разветвленная цепь однофазного синусоидального тока (рис. 2.1), состоящая из трех ветвей: двух параллельных и ветви $3,^0$ соединенной последовательно по отношению к ветвям 1 и 2. Известны параметры этой цепи R, C, L , действующее значение напряжения V^0 и его основная частота f_0 .

Требуется:

1. Для основной частоты f_0 , произвести расчет заданной цепи методом проводимостей и в масштабе построить векторную диаграмму токов и напряжений.
2. Произвести анализ режимов работы цепи при изменении частоты питающего напряжения в диапазоне от $0,5 f_0$ до $2f_0$ с шагом $0,1 f_0$ (расчет производится на ЭВМ символическим методом).
3. Используя данные расчета на ЭВМ для частоты $0,5f_0$:
 - а) построить топографическую диаграмму для указанного контура, приняв потенциал одной из точек этого контура равным нулю;
 - б) определить комплекс напряжения V_3 , построить векторную диаграмму напряжений и токов на комплексной плоскости, используя уравнения;

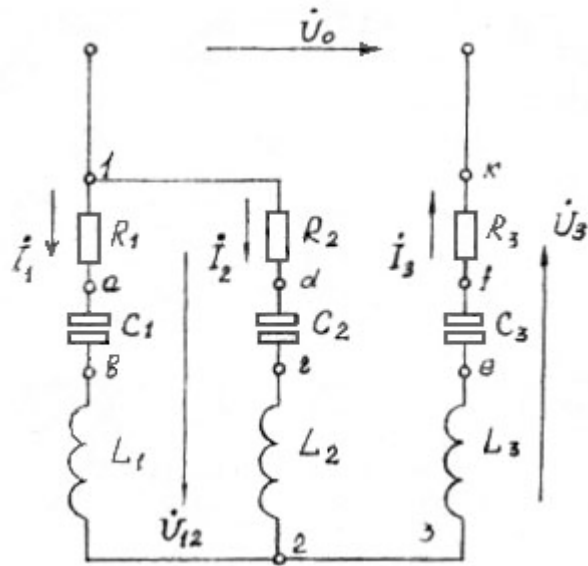


Рис. 2.1. Схема расчетной электрической цепи

$$I_0 = I_1 + I_2; \quad V_0 = V_{12} + V_3$$

4. Используя данные для частоты $2f_0$, написать комплексы напряжений V_{12} и V_0 в алгебраической и показательной формах, принимая начальную фазу напряжения V_0 равной нулю, перевести их в формы записи для мгновенных значений и в масштабе построить временные графики этих напряжений.

5. Представить на одном графике зависимости действующих значений токов I_1 , I_2 , I_3 от частоты f (в расчетном диапазоне) и дать обоснованные ответы на следующие вопросы:

1) Какие из резонансов (токов и напряжений) возможны для данной цепи при изменении частоты питающего напряжения в любых пределах?

2) Имеет ли место какой-либо из резонансов в расчетном диапазоне частот: $0,5 f_0 \dots 2 f_0$?

6. Сделать отчет о выполненной работе.

Содержание отчета

1. Шифр задания (указывается на титульном листе), схема расчетной

цепи, значение ее параметров, частота f_0 , питающее напряжение V_0 и контур для построения потенциальной диаграммы.

2. Подробный расчет цепи методом проводимостей для частоты f_0 , определение необходимых составляющих токов и напряжений для построения векторной диаграммы; диаграмма, построенная на комплексной плоскости, или в декартовой системе координат.

3. Распечатка данных расчёта на ЭВМ.

4. Расчет потенциалов указанного контура (для частоты $0,5 f_0$) и построение топографической диаграммы.

5. Расчет комплекса напряжения в третьей ветви V_3 и построение векторной диаграммы токов и напряжений на комплексной плоскости.

6. Записи “ в комплексной форме напряжений V_0 и V_{12} (для частоты $2 f_0$) и в форме записи для мгновенных значений, построение временных графиков этих напряжений.

7. Графики изменения токов в зависимости от частоты и выводы по резонансным явлениям.

Рекомендации к выполнению работы

Шифр задания имеет вид А—ВС, где А — номер варианта для выбора V_0 и контура для построения потенциальной диаграммы (табл. 2.1);

ВС — номер варианта для выбора параметров расчетной цепи и основной части питающего напряжения f_0 (табл. 2.2).

Таблица 2.1

Напряжение питания цепи и контуры для построения потенциальной диаграммы

Вариант	0	1	2	3	4	5	6	7	8	9
$V_0, В$	12	24	36	48	60	110	127	220	280	380
Контур для потенциальной диаграммы.	А	В	С	А	В	С	А	В	С	А

Контур :А 1ab 2rd 1, за нулевой принимается потенциал т.2

Контур :В 1dr2efk 1, за нулевой принимается потенциал т.К.

Контур :С 1fb 23efk 1, за нулевой принимается потенциал т.К.

Решение задачи методом проводимостей

Задача рассчитывается этим методом без применения ЭВМ. Как и

в цепях постоянного тока, имеющих один источник электрической энергии, используется метод трансформации: расчетная цепь приводится к эквивалентному сопротивлению Z_3 , определяется общий ток цепи (в данном случае для всех вариантов это будет ток I_3), а затем “разворачивая” цепь в обратной последовательности, определяют токи мощности и углы сдвига фаз между током и напряжением на отдельных участках. Проверку правильности расчета производят составлением баланса мощностей.

$$\text{Активная мощность источника } P_0 = V_0 I_3 \cos \varphi_0$$

Таблица 2.2
 Параметры электрической цепи и основная частота питающего напряжения.

Вариант	f_0 Гц	R_1 Ом	C_1 МкФ	α_1 Гн	R_2 Ом	C_2 МкФ	α_2 Гн	R_3 Ом	C_3 МкФ	α_3 Гн
1	2	3	4	5	6	7	8	9	10	11
11	50	20	100	0,1	-	80	-	15	210	0,02
12	100	12	100	0,026	-	-	0,05	30	70	0,046
13	400	16	23	0,09	24	-	-	40	6	0,03
14	250	10	90	0,0045	20	-	-	15	60	0,015
15	300	-	5	0,06	50	9	-	40	11	0,037
16	100	60	15	0,08	-	70	-	-	24	0,1
17	250	6	130	0,0054	-	64	0,006	-	90	-
18	100	-	60	0,084	35	38	0,07	-	-	0,04
19	100	20	55	0,048	-	18	0,1	-	-	0,09
20	50	13	140	0,068	-	70	0,062	25	-	0,08
21	300	-	50	0,03	16	40	0,008	17	-	0,02
22	400	-	20	0,01	70	6	0,03	30	-	0,02
23	50	20	-	-	9	300	0,05	40	90	0,1
24	300	5	-	0,009	-	60	0,005	9	100	0,0045
25	100	15	-	0,06	-	15	0,07	17	50	0,05
26	250	6	130	-	12	115	0,03	-	30	0,013
27	100	15	-	0,03	-	63	0,06	20	30	0,04
28	100	40	-	0,05	-	26	0,1	50	14	0,1
29	50	14	80	0,05	-	115	0,08	20	-	0,04
30	250	-	40	0,008	25	80	0,032	12	-	-
31	100	-	25	0,035	15	100	0,02	20	60	-
32	50	-	112	0,08	16	-	0,05	15	40	0,1

Окончание табл.2.2

1	2	3	4	5	6	7	8	9	10	11
33	100	15	80	0,08	18	50	-	-	30	0,1
34	100	32	40	0,06	-	-	0,03	25	117	0,06
35	250	15	60	-	-	38	0,01	20	20	0,0075
36	50	40	-	-	30	120	0,15	-	80	0,063
37	150	10	-	-	-	60	0,025	15	200	0,01
38	200	-	130	0,014	12	-	0,02	-	50	0,009
39	100	32	-	-	20	100	0,04	25	30	0,03
40	250	-	70	0,02	-	40	0,01	20	50	-

Реактивная мощность источника

$$Q_0 = V_0 I_3 \sin \varphi_0$$

Активные мощности потребителей

$$P_1 = V_{12} I_1 \cos \varphi_1, \text{ или } P_1 = I_1^2 R_1 ;$$

$$P_2 = V_{12} I_2 \cos \varphi_2, \text{ или } P_2 = I_2^2 R_2 ;$$

$$P_3 = V_3 I_3 \cos \varphi_3, \text{ или } P_3 = I_3^2 R_3 ;$$

Реактивные мощности потребителей

$$Q_1 = V_{12} I_1 \sin \varphi_1, \text{ или } Q_1 = I_1^2 x_1 ;$$

$$Q_2 = V_{12} I_2 \sin \varphi_2, \text{ или } Q_2 = I_2^2 x_2 ;$$

$$Q_3 = V_3 I_3 \sin \varphi_3, \text{ или } Q_3 = I_3^2 x_3 ;$$

В последних уравнениях x_1, x_2, x_3 , являются результирующим величинами индуктивного и емкостного сопротивлений соответствующих ветвей.

Баланс мощностей

$$P_0 = P_1 + P_2 + P_3 ; Q_0 = Q_1 + Q_2 + Q_3 .$$

При составлении последовательного равенства важно помнить , что реактивные мощности индуктивного и емкого характера имеют разные знаки.

Заканчивается расчет построением векторной диаграммы токов и напряжений для всей цепи, в которой необходимо отобразить законы Кирхгофа.

Первый закон Кирхгофа

$$\bar{I}_3 = \bar{I}_1 + \bar{I}_2 \quad (2.1)$$

Второй закон Кирхгофа для всей цепи

$$\bar{V}_0 = \bar{V}_{12} + \bar{V}_3 \quad (2.2)$$

Для отдельных цепей

$$\bar{V}_3 = \bar{V}_{R3} + \bar{V}_{L3} + \bar{V}_{C3} \quad (2.3)$$

$$\bar{V}_{12} = \bar{V}_{R1} + \bar{V}_{L1} + \bar{V}_{C1} \quad (2.4)$$

$$\bar{V}_{12} = \bar{V}_{R2} + \bar{V}_{L2} + \bar{V}_{C2} \quad (2.5)$$

Построение диаграммы рис. 2.2 рекомендуется начинать с вектора напряжения параллельного участка \bar{V}_{12} . Так как при расчете методом проводимостей начальные фазы напряжений и токов не определяются, принимаем начальную фазу напряжения \bar{V}_{12} равной нулю.

Удобнее строить векторную диаграмму на комплексной плоскости, направляя вектор \bar{V}_{12} по оси вещественных чисел. Допускается построение и в декартовой системе координат без указания осей этой плоскости; при этом \bar{V}_{12} направляют горизонтально или вертикально, или вообще произвольно направлением.

Далее относительно \bar{V}_{12} откладывают векторы активных составляющих токов, I_1 и I_2 , которые определяются как произведение напряжения \bar{V}_{12} на соответствующие проводимости:

$$I_{R1} = V_{12} g_1; \quad I_{L1} = V_{12} b_{L1};$$

$$I_{C2} = V_{12} b_{C1}; \quad I_{R1} = V_{12} g_2; \quad \text{и т. д.}$$

(можно на векторной диаграмме откладывать сразу результирующие векторы реактивных составляющих токов:

$$I_{p1} = I_1 \sin \varphi_1; \quad I_{p2} = I_2 \sin \varphi_2).$$

Активные составляющие токов откладывают по направлению \bar{V}_{12} ре-активные — в зависимости от характера реактивного сопротивления.

Складывая векторы активных и реактивных составляющих, находят полные токи в параллельных ветвях:

$$I_1 = I_{R1} + I_{L1} + I_{C1}, \quad I_2 = I_{R2} + I_{L2} + I_{C2}.$$

Вектор I_3 определяют как сумму векторов токов в параллельных ветвях (уравнение 2.1).

Для построения вектора \bar{V}_3 , определяют его активную и реактивную составляющие:

$$\bar{V}_{R3} = I_3 R_3; \quad \bar{V}_{L3} = I_3 X_{L3}; \quad \bar{V}_{C3} = I_3 X_{C3}.$$

Вектор \bar{V}_{R3} совпадает по направлению с вектором тока I_3 , \bar{V}_{L3} опережает этот вектор на 90° . Сумма векторов \bar{V}_{R3} , \bar{V}_{L3} , \bar{V}_{C3} есть вектор напряжения в третьей ветви \bar{V}_3 (уравнение 2.3). Складывая векторы

\bar{V}_3 и \bar{V}_{12} , получают вектор полного напряжения \bar{V}_0 (уравнение 2.2). Заканчивают векторную диаграмму построением векторов токов и напряжений в соответствии с уравнениями (2.4) и (2.5). Чтобы не затемнять диаграмму, эти векторы можно провести штриховыми линиями. Все векторы токов и напряжений строятся в масштабах. Масштаб напряжений и токов указывается на векторной диаграмме в форме: $m_u = -b/\text{мм}$; $m_i = -A/\text{мм}$

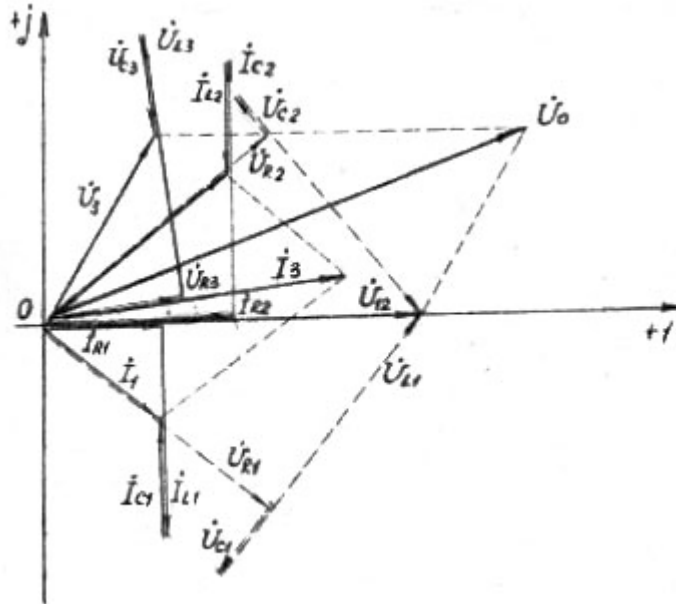


Рис. 2.2 Векторная диаграмма токов и напряжений для частоты f_0 (к расчету методом проводимостей)

Решение задачи символическим методом

Применяя этот метод, с помощью ЭВМ производят анализ режимов цепи при изменении частоты питающего напряжения в диапазоне $0,5 f_0 \dots 2 f_0$. Программа ЭВМ обеспечивает последовательный расчет цепи

символическим методом для каждого значения частоты в указанном диапазоне с шагом $0,1 f_0$.

Ниже приводится алгоритм расчета цепи символическим методом для одной из частот. Рассматривается на примере цепи рис.2.1.

Для заданного значения f определяются реактивные полные сопротивления ветвей X_{C1} , X_{L1} , X_{C2} , X_{L2} , X_{C3} , X_{L3} , затем определяются полные сопротивления ветвей в комплексной форме:

$$Z_1 = R_1 + j(X_{L1} - X_{C1}), \quad Z_2 = R_2 + j(X_{L2} - X_{C2});$$

$$Z_3 = R_3 + j(X_{L3} - X_{C3}).$$

Эквивалентное сопротивление группы параллельных ветвей

$$Z_{12} = Z_1 Z_2 / (Z_1 + Z_2).$$

Эквивалентное сопротивление всей цепи

$$Z_{\Sigma} = Z_{12} + Z_3$$

Общий ток цепи

$$I_3 = V_0 / Z_{\Sigma}$$

Напряжение параллельного участка

$$V_{12} = V_1 = V_2 = I_3 Z_{12}$$

Токи параллельных ветвей

$$I_1 = V_{12} / Z_1; \quad I_2 = V_{12} / Z_2.$$

Ниже проводятся данные расчета на ЭВМ электрической цепи (рис.2.2.), имеющий следующие параметры:

$$R_1=40 \text{ Ом}; \quad C_1=40 \text{ МкФ}; \quad L_1=0.05 \text{ Гн};$$

$$R_2=15 \text{ Ом}; \quad C_2=26 \text{ МкФ}; \quad L_2=0.1 \text{ Гн};$$

$$R_3=20 \text{ Ом}; \quad C_3=14 \text{ МкФ}; \quad L_3=0.01 \text{ Гн}.$$

Напряжения питания $\bar{V}_0 = 127 \text{ В}$, основная частота $f_0 = 200 \text{ Гц}$. Контур для построения потенциальной диаграммы – С.

$$40 \quad 40 \quad 0,05 \quad 15 \quad 26 \quad 0,1 \quad 20 \quad 14 \quad 0,01 \quad 127 \quad 200$$

При отсутствии активного сопротивления или индуктивности в какой-либо ветви вместо них вводится нуль, при отсутствии емкости – любое отрицательное число от -1 до -7 .

Полученная распечатка данных расчета

$$f_0 = 0.5 f_0 = 100 \text{ Гц}$$

$$V_{12} = 3.248 + j12.2411 \text{ В}$$

$$I_1 = 0.016 + j0.3091 \text{ А}$$

$$I_2 = 0.301 + j0.7831 \text{ А}$$

$$I_3 = 0.317 + j1.0931 \text{ А}$$

$$f = 2f_0 = 400 \text{ Гц}$$

$$V_{12} = 117.59 + j28.6551 \text{ В}$$

$$I_1 = 0.534 - j 0.8311 \text{ А}$$

$$I_2 = 0.152 - 0.4881 \text{ А}$$

$$I_3 = 0.687 - j 1.3191 \text{ А}$$

Действующие значения токов для рассчитываемых частот

	частота	I ₁ ток	I ₂ ток	I ₃ ток
f=0.5f ₀ =	100,0	0.309	0.939	1.138
	120,	0.700	0.984	1.519
	140,0	1.098	1.009	1.911
	160,0	1.449	1.072	2.342
	180,0	1.773	1.162	2.778
f=f ₀ =	200,0	2.018	1.230	3.115
	220,0	2.114	1.230	3.236
	240,0	2.053	1.157	3.126
	260,0	1.898	1.046	2.881
	280,0	1.717	0.930	2.599
	300,0	1.545	0.827	2.335
	320,0	1.394	0.739	2.105
	340,0	1.266	0.666	1.910
	360,0	1.158	0.605	1.745
	380,0	1.066	0.554	1.606
f=2f ₀ =	400,0	0.988	0.511	1.488

Построение топографической диаграммы

Электрические потенциалы цепи переменного тока изображают комплексными числами. Если на комплексную плоскость нанести потенциалы какой-либо электрической цепи (контура), получится “топография” электрических потенциалов, позволяющая без предварительных вычислений графически определить направление между двумя любыми точками этой цепи или контура.

В задании рассчитываются потенциалы и строится топографическая диаграмма для отдельного контура расчетной цепи (контура С). При расчете потенциал одной произвольно взятой точки контура принимается равным нулю, потенциалы остальных точек рассчитываются по отношению к этому нулевому потенциалу.

Общие рекомендации для расчета потенциалов

Данные для расчёта берутся из распечатки данных ЭВМ для частоты $f = 0.5f_0$. Расчет производится в комплексной форме. Для его выполнения необходимо учесть следующее:

- 1) алгебраическая сумма потенциалов вдоль замкнутого контура равна нулю (следствие из второго закона Кирхгофа);
- 2) ток во внешней цепи всегда направлен от более высокого потенциала к более низкому, а напряжение всегда совпадает по направлению с током;
- 3) активное сопротивление в комплексной форме представляется только вещественной частью комплексного числа, индуктивное – мнимой частью с положительным знаком, емкостное – мнимой частью с отрицательным знаком, полное – их алгебраической формой. Обозначаются сопротивления в комплексной форме прописными буквами.

Например, пусть активное сопротивление равно 10 Ом, индуктивное – 20, емкостное – 30 Ом.

В комплексной форме:

$R = 10 \text{ Ом},$	или	$R = 10 e^{j90} \text{ Ом}$
$X_L = j 20 \text{ Ом},$	или	$X_L = 20 e^{j90} \text{ Ом}$
$X_C = -j 30 \text{ Ом},$	или	$X_C = 30 e^{j-90} \text{ Ом}$
алгебраическая форма		показательная форма
комплексного числа		комплексного числа

Полное сопротивление всей ветви, содержащей все три указанных сопротивления:

$$Z = R + j(X_L - X_C) = 10 + j(20 - 30) =$$

$$= 10 - j10 \text{ Ом,} \quad \text{или} \quad 10 \sqrt{2} e^{j-45} \text{ Ом}$$

алгебраическая форма показательная форма

4) сложение и вычитание комплексных чисел удобнее производить в алгебраической форме, умножение и деление — в показательной, поэтому каждая расчетная величина должна иметь алгебраическую **и** показательную формы записи.

5) в расчете цепи символическим методом начальная фаза напряжения принята равной нулю.

Определение реактивных сопротивлений, входящих в заданный контур, для частоты $0,5 f_0$

В заданный контур входят реактивные сопротивления X_{C1} , X_{L1} , X_{L3} , X_{C3} .

Для приведенного примера

$$X_{C1} = 1 / 2\pi(0,5f_0)C_1 = 1 / 2\pi 100 \cdot 40 \cdot 10^{-6} = 39,8 \text{ Ом}$$

$$X_{L1} = 2\pi(0,5f_0)L_1 = 2\pi 100 \cdot 0,05 = 31,4 \text{ Ом}$$

По аналогии

$$X_{C3} = 113,7 \text{ Ом}, \quad X_{L3} = 6028 \text{ Ом}$$

Эти же сопротивления в комплексной форме

$$X_{C1} = -j 39,8 = 39,8 e^{-j90} \text{ Ом};$$

$$X_{L1} = j 31,4 = 31,4 e^{j90} \text{ Ом};$$

$$X_{C3} = -j 113,7 = 113,7 e^{-j90} \text{ Ом};$$

$$X_{L3} = j 6,28 e^{j90} \text{ Ом}.$$

Токи в комплексной форме

$$I_1 = 0,016 + j 0,3091 = 0,3095 e^{j97} 2^1 \text{ А};$$

$$I_3 = 0,317 + j 1,0931 = 1,138 e^{j73} 50^1 \text{ А}.$$

Расчет потенциалов

По условию потенциал т. 2 равен нулю, $\varphi_2 = 0\text{В}$.

Начиная с т. 2, обходим контур против часовой стрелки, учитывая, что ток в ветвях направлен в сторону более низкого потенциала.

Значит, потенциал т. "е" будет ниже потенциала т. 2 на величину напряжения на сопротивлении X_{L3} .

$$\varphi_{\epsilon} = \varphi_2 - I_3 X_{L3} = 0 - 1.138 e^{j75.50} 6.28 e^{j90} = -7.147 e^{j163.50} = -7.147 e^{j163.50} =$$

$$= -(-6.86 + j2.0) = 6.86 - j2.0 = 7.147 e^{-j16.10} \text{ В.}$$

По аналогии для других точек

$$\varphi_f = \varphi_{\epsilon} - I_3 X_{C3} = 7.147 e^{-j16.10} - 1.138 e^{j73.50} * 113.7 e^{-j90} = 7.147 e^{-j16.10} -$$

$$- 129.4 e^{-j16.10} = 6.86 - j2.0 - (124.3 - j36) = 6.86 - j2.0 - 124.3 + j36 =$$

$$= -117.44 + j34.0 = 122.26 e^{-j163.50} \text{ В.}$$

$$\varphi_k = \varphi_f - I_3 R_3 = 122.26 e^{j163.50} - 1.138 e^{j73.50} 20 e^{j0} = 122.26 e^{j163.50} -$$

$$- 22.76 e^{j73.50} = -117.44 + j34.0 - 6.34 - j21.86 = -123.78 + j12.14 =$$

$$= 124.27 e^{j174.24} \text{ В.}$$

$$\varphi_l = \varphi_k + V_0 = 124.37 e^{j147.24} + 127 e^{j0} = -124.78 + j12.24 + 127 =$$

$$3.22 + j12.14 = 125.6 e^{j75.12} \text{ В.}$$

$$\varphi_a = \varphi_l - I_1 R_1 = 125.6 e^{j75.12} - 0.3095 e^{j87.02} 40 = 12.65 e^{j37.48} -$$

$$- 12.38 e^{j87.02} = 3.22 + j12.14 - 0.6408 - j12.368 = 2.58 - j0.223 =$$

$$= 2.59 e^{-j0.30} \text{ В.}$$

$$\varphi_b = \varphi_a - I_1 X_{C1} = 2.59 e^{j0.30} - 0.3095 e^{j87.02} 39.8 e^{-j90} =$$

$$= 2.88 e^{-j0.24} - 12.32 e^{j2.58} = 2.58 - j0.223 - 12.3 + j0.645 =$$

$$= -9.72 + j0.422 = 9.72 e^{j177.30} \text{ В.}$$

$$\varphi_2 = \varphi_b - I X = 9.72 e^{j177.30} - 0.3095 e^{j87.02} 31.4 e^{j90} =$$

$$= 9.72 e^{j177.30} - 9.72 e^{j177.02} = 0.$$

Построение топографической диаграммы

На комплексной плоскости с учетом масштаба откладываются потенциалы расчетных точек в последовательности обхода контура, как показано на рис. 2.3.

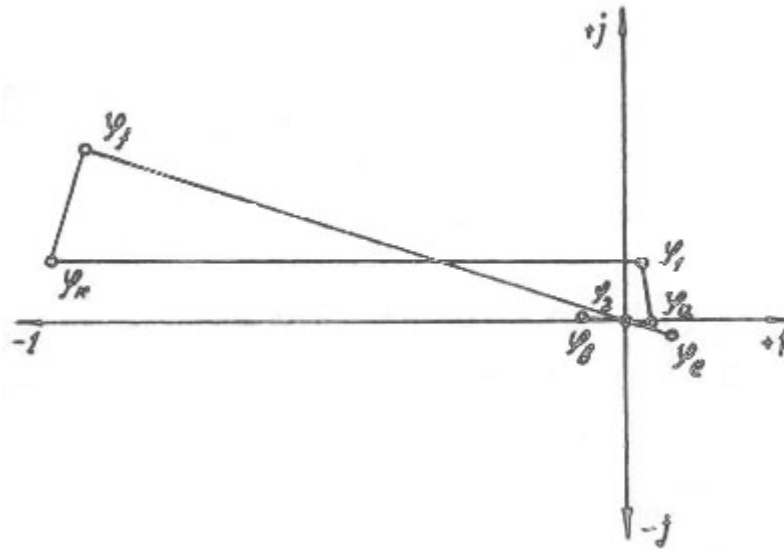


Рис.2.3. Топографической диаграммы для контура.

Построение векторной диаграммы на комплексной плоскости.

Уравнение Кирхгофа, используемые при построении диаграммы:

$$I_3 = I_1 + I_{12}; \quad V_0 = V_{12} + V_3.$$

Определяем в комплексной форме только напряжение V_3 , остальные напряжения и токи известны из распечатки ЭВМ для частоты $0,5f_0$; напряжение V_0 задано.

Реактивное сопротивление третьей ветви для $0,5 f_0$ определено в предыдущем пункте

$$X_{L3} = 6,28 e^{j90} \text{ Ом}; \quad X_{C3} = 113,7 e^{-j90} \text{ Ом}.$$

Полное сопротивление третьей ветви

$$Z_3 = R_3 + j(X_{L3} - X_{C3}) = 20 + j(6,28 - 113,7) = 20 - j 107,42 =$$

$$= 109,27 e^{-j79,27} \text{ Ом}.$$

Напряжение V_3 :

$$V_3 = I_3 Z_3 = (0,317 + j 1,0931) 109,27 e^{-j79,27} = 1,138 e^{j73,48} 109,27 e^{-j79,27} =$$

$$= 124,34 e^{-j5,39} \text{ В}.$$

Напряжение параллельного участка

$$V_{12} = 3,248 + j 12,2411 = 12,66 e^{j75,8} \text{ В}.$$

Токи

$$I_1 = 0,016 + j 0,30091 = 0,3095 e^{j87,02} \text{ А};$$

$$I_2 = 0,301 + j 0,7831 = 0,839 e^{j69} \text{ А};$$

$$I_3 = 0,317 + j 1,0931 = 1,138 e^{j73,48} \text{ А}.$$

На комплексной плоскости (рис.2.4.) в масштабе откладываются векторы токов и напряжений. Проверкой правильности построения токов будет выполнение первого закона Кирхгофа : построенный по расчетным данным вектор тока I_3 будет суммарным для векторов I_1 и I_2 .

Согласно второму закону Кирхгофа вектор напряжения V_0 равен сумме векторов напряжений V_3 и V_{12} . кроме того, расчет ЭВМ символическим методом производится с условием равенства нулю начальной фазы напряжения V_0 , поэтому при построении векторной диаграммы вектор V_0 обязательно должен разместиться на оси абсцисс.

Построение временных графиков напряжений V_{12} и V_0 (рис.2.5.). напряжение V_{12} в комплексной форме (из распечатки ЭВМ для частоты $2f_0$).

$$V_{12} = 117,59 + j 28,6551 = 121 e^{j13,42} \text{ В}.$$

Напряжение V_0 в комплексной форме

$$V_0 = 127 = 127 e^{j0} \text{ В}.$$

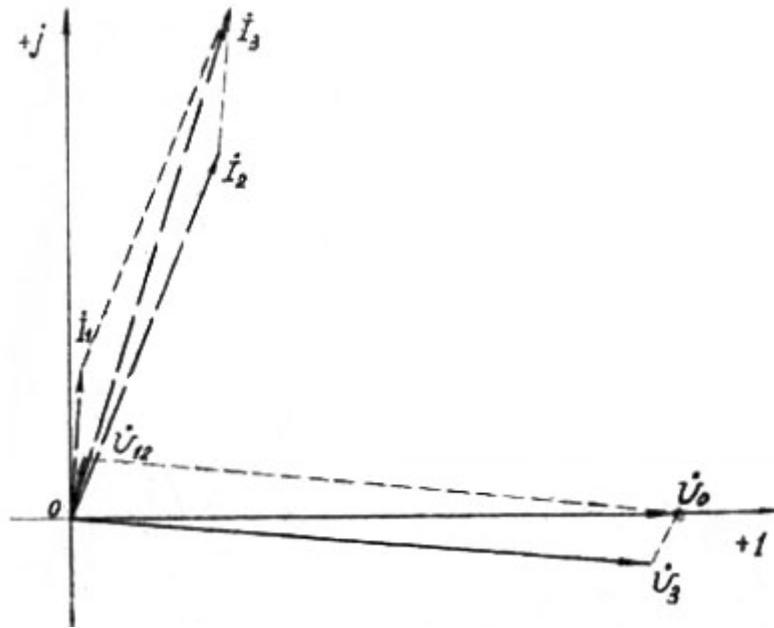


Рис.2.4. Векторная диаграмма токов и напряжений на комплексной плоскости для частоты $0,5 f_0$.

Выражение для мгновенных значений

$$V_{12} = V_{m12} \sin(\omega_0 t \pm \varphi_{12}) = V_{m12} \sin(2\pi f_0 t \pm \varphi_{12}) =$$

$$= 170.6 \sin(\omega_0 t \pm \varphi_0) = 179 \sin(1256t + 0^\circ) \text{ В.}$$

Период синусоидальных напряжений

$$T_0 = 1/f_0 = 1/200 = 0.05 \text{ с, масштаб времени } m_t = 4 \cdot 10^{-5} \text{ с/мм.}$$

Масштаб напряжений $m_u = 40 \text{ В/мм.}$

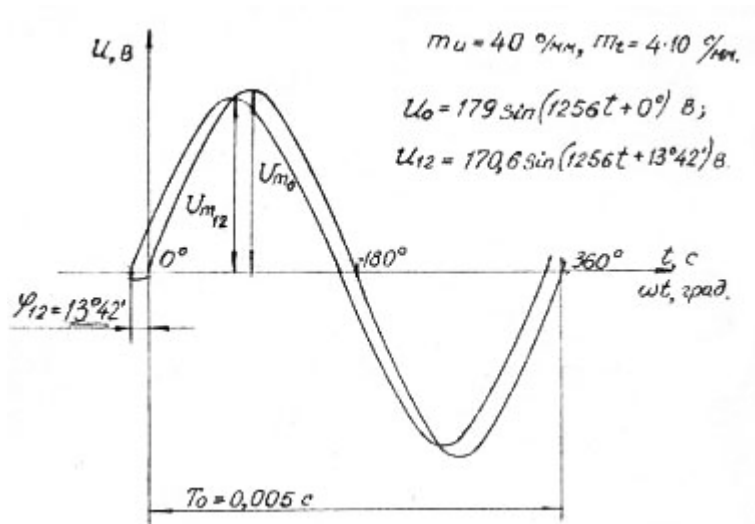


Рис. 2.5. Временные графики напряжений V_{12} для частоты $2f_0$ и V_0

Анализ резонансных явлений

Вначале описываю; возможные резонансы токов и напряжений при изменении частоты питающего напряжения в любых пределах.

Для заданной цепи при изменении частоты питающего напряжения в любых пределах возможны следующие резонансы:

- резонанс напряжений в первой ветви при условии $X_{L1} = X_{C1}$;
- резонанс напряжений во второй ветви при условии $X_{L2} = X_{C3}$;
- резонанс напряжений в третьей ветви при условии $X_{L3} = X_{C3}$;
- резонанс напряжений во всей цепи при условии $X_{L12} = X_{C3}$;
- или $X_{C12} = X_{C3}$;
- резонанс токов в параллельных ветвях при условии

$$b_{L1} = b_{C2} \text{ или } b_{C1} = b_{L2}$$

Для анализа резонансных явлений в заданном диапазоне частот по данным распечатки ЭВМ строят графики зависимости действующих значений токов от частоты. Для определения резонансов по характеру построенных графиков целесообразно ориентироваться на такие закономерности:

- а) на частоте резонанса токов в параллельных ветвях ток в третьей

ветви имеет минимальное значение, а величины токов в параллельных ветвях (если они определяются, в основном, реактивными проводимостями) практически равны между собой, при этом для резонансной частоты:

$$b_{L1} = b_{C2} \text{ или } b_{C1} = b_{L2} ;$$

б) при резонансе напряжений во всей цепи ток в третьей ветви имеет максимальное значение, при этом для резонансной частоты

$$X_{L12} = X_{C3} \text{ или } X_{C12} = X_{L3} ;$$

в) при резонансе напряжений в любой из ветвей ток в этой ветви, как правило, имеет резко выраженный пик максимума на резонансной частоте.

При обнаружении какого—либо резонанса необходимо указать: “В заданном диапазоне частот наблюдается резонанс напряжений во второй ветви на частоте $f = 120 \text{ Гц}$ и привести доказательства, подсчитав для этой частоты X_{12} и X_{C2} :

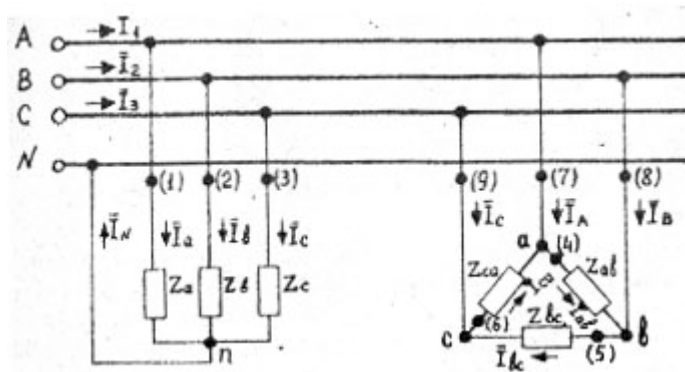
например, $X_{L2} = X_{C2} = 87 \text{ Ом}$.

Расчетно – графическая работа 3

РАСЧЕТ ТРЕХФАЗНЫХ ЦЕПЕЙ ПЕРЕМЕННОГО ТОКА

Задание

К трехфазной линии переменного тока с линейным напряжением V_A подключены приемники по схеме рис. 3.1.



(1...9) – обозначение места обрыва с соответствующим номером
Рис. 3.1. Принципиальная схема подключения потребителей к трехфазной цепи

Варианты значений V_A и параметры приемников выбираются по первым двум Цифрам шифра варианта задания из табл. 3.1, в которой емкостные сопротивления указаны со знаком “минус”.

Примечание: Приемники, соединенные звездой, при симметричной нагрузке по фазам включаются по схеме “звезда” без нейтрального провода “Y”, при несимметричной нагрузке — по схеме “звезда” с нейтральным проводом “Y”.

Рекомендации к выполнению работы

Для заданного или выбранного по указанию преподавателя варианта необходимо произвести расчет электрической цепи.

Шифр варианта задания состоит из 4—х цифр. Первые две — из табл. 3.3, третья — из табл. 3.2, четвертая - из табл. 3.3.

Ориентировочный план выполнения задания

1. Начертить развернутую схему замещения трехфазной электрической цепи с учетом параметров приемников согласно заданному варианту с указанием токов и напряжений.

2. Дать краткую характеристику нагрузки (приемников).

3. Определить фазные напряжения, фазные и линейные токи приемников.

4. Вычислить активные, реактивные и полные мощности приемников, а также их коэффициенты мощности.

5. Построить векторную диаграмму напряжений и токов и при необходимости с ее помощью определить ток в нейтральном проводе или напряжение смещения нейтрали.

6. Определить графическим методом (по совмещенной векторной диаграмме) суммарные токи, потребляемые обоими приемниками из питающей линии.

7. Дать предложения по повышению коэффициента мощности потребителя.

8. Проанализировать и сделать выводы о возможных изменениях токов и напряжений расчетной электрической цепи при дополнительном в соответствии с табл. 3.2 включении по фазам нагрузки ламп накаливания или нагревательных элементов с единичной мощностью 500 Вт.

9. Проанализировать и сделать выводы о возможных изменениях токов и напряжений расчетной электрической цепи при аварийном режиме в соответствии с табл. 3.3.

Примечание: При возникновении затруднений в проведении анализа по п. 8 и 9 выполнить расчет по п. I . . 6 для каждого пункта задания, вызывающего затруднения.

Таблица 3.1

Параметры приемников электроэнергии, Ом.

Вариант	Включены "треугольником"						Включены "звездой"						V _A В
	R _{ab}	X _{ab}	R _{bc}	X _{bc}	R _{ca}	X _{ca}	R _a	X _a	R _b	X _b	R _c	X _c	
1	2	3	4	5	6	7	8	9	10	11	12	13	14
mn	10	0	32	-24	12	16	48	0	3	-4	8	6	380
00	6	8	10	0	10	0	5	0	5	0	5	0	220
01	5	0	5	0	5	0	6	8	10	0	10	0	380
02	6	8	10	0	8	6	0	-5	5	0	5	0	660
03	0	-5	5	0	5	0	7	8	6	8	6	8	220
04	4	3	4	-3	0	-5	10	0	10	0	10	0	380
05	10	0	10	0	0	10	4	3	4	-3	0	-5	660
06	3	4	5	0	0	5	0	10	0	10	0	10	220
07	0	-10	10	0	0	10	3	4	3	4	3	4	380
08	20	0	20	0	12	16	0	20	0	20	0	20	660
09	0	-20	20	0	16	12	20	0	20	0	20	0	1140
10	6	8	10	0	8	-6	4	0	4	0	4	0	220
11	40	0	40	0	24	-32	6	8	6	8	6	8	220
12	0	-5	5	0	3	24	8	6	8	6	8	6	380
13	8	6	8	-6	8	6	0	-5	0	-5	0	-5	660
14	5	0	5	0	0	-5	0	10	0	10	0	10	220
15	0	-10	10	0	0	-10	5	0	5	0	5	0	380
16	12	16	20	0	0	-20	10	0	10	0	10	0	1140
17	10	0	0	10	10	0	12	16	12	16	12	16	660
18	16	12	16	-12	16	-12	20	0	20	0	20	0	1140
19	20	0	0	20	0	20	16	12	16	12	16	12	660
20	24	32	0	40	40	0	40	0	40	0	40	0	1140
21	40	0	0	40	24	32	24	32	0	40	40	0	660
22	4	3	0	5	5	0	5	0	5	0	5	0	220
23	5	0	0	5	4	-3	4	3	4	3	4	-3	380
24	8	6	0	10	0	-10	10	0	10	0	10	0	660
25	10	10	0	10	10	-10	8	6	0	10	0	10	220
26	16	12	0	20	16	-12	20	0	20	0	20	0	660
27	20	0	16	12	20	0	16	12	16	12	16	12	1140

1	2	3	4	5	6	7	8	9	10	11	12	13	14
27	20	0	16	12	20	0	16	12	16	12	16	12	1140
28	24	32	0	40	0	-40	12	16	12	16	12	16	660
29	5	0	3	4	0	5	6	-8	6	-8	6	-8	220
30	12	16	12	16	20	0	10	10	10	0	10	0	380
31	10	0	6	8	6	8	12	16	12	16	12	16	660
32	24	-32	24	-32	0	40	12	16	12	16	12	16	1140
33	3	7	0	-5	5	0	5	0	5	0	5	0	220
34	20	0	12	16	12	-16	10	0	10	0	0	-10	380
35	6	8	0	-10	0	10	10	0	10	0	0	10	220
36	40	0	24	32	0	-40	20	0	0	-20	0	-20	1140
37	12	16	0	-20	12	16	10	0	0	10	0	10	660
38	5	0	0	-5	3	-4	4	-3	4	-3	4	3	220
39	24	36	0	-40	24	-36	20	0	0	-20	0	-20	1140
40	10	0	6	-8	0	10	6	-8	6	8	6	8	660
41	4	3	0	-5	0	-5	4	-3	4	3	4	3	220
42	20	0	16	-12	16	12	6	8	6	-8	6	-8	380
43	10	0	0	-10	0	-10	10	0	10	0	0	10	660
44	8	6	8	6	10	0	8	-6	8	6	8	6	220
45	40	0	32	-24	32	-24	24	32	24	32	24	32	1140
46	16	12	16	12	0	20	10	0	0	-10	0	10	380
47	5	0	3	-4	0	5	4	3	4	-3	4	3	660
48	32	24	32	24	32	24	24	20	0	-20	0	20	1140
49	10	0	10	0	10	0	24	32	12	16	0	-40	1140
50	5	0	4	-3	3	4	3	4	3	4	3	4	220
51	5	0	5	0	5	0	6	8	10	0	10	0	220
52	6	8	10	0	10	0	5	0	5	0	5	0	380
53	0	-5	5	0	5	0	6	8	10	0	8	6	660
54	7	8	7	8	6	8	0	-5	5	0	5	0	220
55	10	0	10	0	10	0	4	3	4	-3	0	-5	380
56	4	3	4		0	-5	10	0	10	0	0	10	660
57	0	10	0	10	0	10	3	4	5	0	0	5	220
58	3	4	3	4	3	4	0	-10	10	0	0	10	380
59	0	20	0	20	0	20	20	0	20	0	12	16	660
60	20	0	20	0	20	0	0	20	20	0	16	12	1140
61	4	0	4	0	4	0	6	8	10	0	8	-6	220
62	6	8	6	8	6	8	40	0	40	0	24	-36	1140
63	8	6	8	6	8	6	0	-5	5	0	3	-4	220
64	0	-5	0	-5	0	-5	8	6	8	-6	8	6	380

1	2	3	4	5	6	7	8	9	10	11	12	13	14
65	0	10	0	10	0	10	5	0	5	0	0	-5	660
66	5	0	5	0	5	0	0	-10	10	0	0	-10	220
67	10	0	10	0	10	0	12	16	20	0	0	-20	380
68	12	16	12	16	12	16	10	0	0	10	10	0	660
69	20	0	20	0	20	0	16	12	16	-12	16	-12	1140
70	16	12	16	-12	16	-12	20	0	0	20	0	20	660
71	40	0	40	0	40	0	24	4	36	0	40	0	1140
72	24	36	0	40	40	0	40	0	0	40	24	36	1140
73	5	0	5	0	5	0	4	3	0	5	5	0	220
74	4	-3	4	3	4	-3	5	0	0	5	4	-3	380
75	10	0	10	0	10	0	8	6	0	10	0	-10	660
76	8	6	20	10	20	10	10	0	0	10	0	-10	220
77	20	0	20	0	20	0	16	12	0	20	16	-12	380
78	16	12	16	12	16	12	20	0	16	12	20	0	660
79	12	16	12	16	12	16	24	32	0	40	0	-40	1140
80	6	-8	6	-8	66	-8	5	0	3	4	0	5	220
81	10	0	10	0	10	0	12	16	20	16	20	0	380
82	12	16	12	16	12	16	10	0	6	8	6	8	660
83	12	16	12	16	12	16	24	-36	24	-36	0	40	1140
84	5	0	5	0	5	0	3	4	0	-5	5	0	220
85	10	0	10	0	0	-10	20	0	12	16	12	-16	380
86	10	0	10	0	0	10	6	8	0	-10	0	10	660
87	20	0	0	-20	0	-20	40	0	24	36	0	-40	1140
88	10	0	0	10	0	10	12	16	0	-20	12	16	1140
89	4	-3	4	-3	4	3	5	0	0	-5	3	-4	220
90	20	0	0	-20	0	-20	24	36	0	-40	24	-36	380
91	6	-8	6	8	6	8	10	0	6	-8	0	10	660
92	4	-3	4	3	4	3	4	3	0	-5	0	-5	280
93	6	8	6	-8	6	-8	20	0	16	-12	16	12	380
94	10	0	10	0	0	10	10	0	0	-10	0	-10	660
95	8	-6	8	6	8	6	8	6	8	6	10	0	220
96	24	36	24	-36	24	36	40	0	36	-24	36	-24	1140
97	10	0	0	-10	0	10	16	12	16	12	0	20	220
98	4	3	4	-3	4	-3	5	0	3	-4	0	5	380
99	16	12	12	16	20	0	3	4	5	0	3	-4	660

Таблица 3.2

Варианты данных по дополнительному включению ламп накаливания
или нагревательных элементов

Вариант	1	2	3	4	5	6	7	8	9
Количество ламп или нагревательных элементов	1	2	3	1	2	3	10	20	30
Место Подключения (фаза)	а	в	с	ав	вс	са	а	в	с

Таблица 3.3

Вариант Номер точки по схеме	1	2	3	4	5	6	7	8	9
Характер аварийного режима	Обрыв фазного провода						Обрыв линейного провода		
	а	в	с	ав	вс	са	А	В	С

