



**В.А. Овчаренко, Л.В.Кутовий, М.О. Соломін, О.Ю.Деньщик**

**САМОСТІЙНА РОБОТА  
СТУДЕНТІВ  
З ДИСЦИПЛІНИ  
“ ОПР МАТЕРІАЛІВ ”**

**Навчальний посібник**

**Міністерство освіти і науки України**  
**Донбаська державна машинобудівна академія**

**В.А.Овчаренко, ЛВ.Кутовий,  
М.О.Соломін,  
О.ЮДеньшиков**

# **САМОСТІЙНА РОБОТА СТУДЕНТІВ З ДИСЦИПЛІНИ “ОПІР МАТЕРІАЛІВ ”**

Рекомендовано Міністерством освіти і науки України  
як навчальний посібник для студентів механічних спеціальностей денної  
форми навчання

Краматорськ 2004

УДК 539 3/8  
ББК 34.4

О-35

Рецензенти:

В.В. Бортовий – д. т. н., професор, зав. кафедри “Опір матеріалів”  
(Харківський національний політехнічний університет - ХПІ);

О.В. Горік - к.т.н., професор , зав. кафедри “ Опір матеріалів і  
будівельна механіка (Полтавський національний політехнічний університет);

Л.Л. Роганов – д.т.н., професор, зав кафедри “Машини та технології  
обробки металів тиском ( Донбаська державна машинобудівна академія).

Рекомендовано Міністерством освіти і науки України

Лист № .... від .....

В.А.Овчаренко, Л.В.Кутовий, М.О.Соломін, О.Ю.Деньщиков

О-35 Самостійна робота студентів з дисципліни «Опір матеріалів»  
Навчальний посібник - Краматорськ: ДДМА, 2004. -212с.

ISBN

У навчальному посібнику міститься план курсу, перелік лабораторних  
робіт і розрахунково-графічних завдань, задачі до самостійної роботи під  
контролем викладача, семестрові графіки, питання та задачі для підготовки до  
екзаменів

ББК 34.4

ISBN

© В.А.Овчаренко, Л.В.Кутовий,  
М.О.Соломін, О.Ю.Деньщиков, 2004

© ДДМА, 2004

# ЗМІСТ

ВСТУП	4
<b>1 Об'єм курсу та види контролю</b>	4
2 Зміст лекцій	4
2.1 Осінній семестр	4
2.2 Весняний семестр	6
3 Підготовка до виконання лабораторних робіт	8
<b>4 Підготовка до практичних занять</b>	9
<b>Перелік практичних занять</b>	10
5 Семестровий графік	11
5.1 Осінній семестр	11
5.2 Весняний семестр	12
6 Задачі для самостійної роботи	12
6.1 Розрахунок стрижневих систем на розтягання та стискання	13
6.2 Побудова епюр внутрішніх зусиль для балок та рам	33
6.3 Геометричні характеристики плоских перерізів	58
6.4 Розрахунок валів на міцність та жорсткість при крученні	71
<b>6.5 Визначення нормальних і дотичних напружень та повна перевірка міцності балок при згинанні</b>	83
<b>6.6 Розрахунок стрижнів при скланому опорі</b>	108
<b>6.7 Розрахунки на міцність статично невизначуваних систем методом сил</b>	133
<b>6.8 Розрахунки на стійкість та динаміку</b>	158
7 Виконання розрахунково-графічних завдань	183
8 Рейтингова система оцінки дисципліни	184
9 Підготовка до екзаменів	188
Вимоги, які ставляться на екзаменах	188
10 Питання для підготовки до екзаменів	189
10.1 Зимово екзаменаційна сесія	189
10.1.1 Основні питання	189
10.1.2 Мікропитання	191
10.2 Літня екзаменаційна сесія	194
10.2.1 Основні питання	194
10.2.2 Мікропитання	196
11 Типи екзаменаційних задач	199
11.3.1 Зимово екзаменаційна сесія	199
11.3.2 Літня екзаменаційна сесія	201
Список рекомендованої літератури	203

## ВСТУП

Навчальний посібник призначений для самостійної роботи студентів при вивченні дисципліни «Опір матеріалів».

В ньому міститься зміст теоретичного матеріалу, тематика практичних занять, лабораторних робіт та розрахунково-графічних завдань з рекомендаціями щодо їх виконання. Наведені задачі до самостійної роботи студентів, питання до екзаменів і список рекомендованої літератури.

Ці вказівки зменшать непродуктивний час студентів на пошук інформації при підготовці до лекцій, лабораторних і практичних занять, допоможуть при підготовці до екзаменів.

## 1 ОБ'ЄМ КУРСУ ТА ВИДИ КОНТРОЛЮ

Згідно з учбовим планом розподіл видів занять наведено в таблиці 1. Загальний об'єм курсу - 216 годин.

Таблиця 1

Види занять та контролю	Семестр		Усього за учбовий рік
	Осіній	Весняний	
Лекції	34	34	68
Практичні заняття	26	26	52
Лабораторні роботи	8	8	16
Самостійна робота	40	40	80
Екзамен	+	+	2
Контрольні роботи	3	2	5
Розрахунково-графічні завдання	3	3	6

## 2. ЗМІСТ ЛЕКЦІЙ

### 2.1 Осіній семестр

*Лекція 1.* Вступна лекція. Завдання курсу «Опір матеріалів», основні етапи розвитку. Зв'язок курсу з загальнонауковими та спеціальними дисциплінами. Реальний об'єкт і розрахункова схема. Сили зовнішні та внутрішні. Метод перерізів. Напруження повні, нормальні й дотичні.

*Лекція 2.* Розтягання і стискання стрижнів. Поняття про розтягання і стискання. Побудова епюр повздовжніх сил. Напруження в поперечних перерізах. Закон Гука, коефіцієнт Пуассона. Діаграма розтягання сталевого зразка. Допустимі напруження при розтяганні-стисканні. Умова міцності при розтяганні.

*Лекція 3.* Статично невизначувані задачі на розтягання та стискання. Поняття про статично невизначувані системи, ступінь статичної невизначеності. План розрахунку статично невизначуваних систем. Приклад розрахунку. Вплив неточності виготовлення на зусилля в статично невизначуваних системах. Визначення зусиль і напружень, які виникають від дії температури.

*Лекція 4.* Епюри внутрішніх зусиль для стрижневих систем. Поняття про балки, види їх опор. Визначення величин внутрішніх зусиль в поперечних перерізах. Правило знаків, приклади побудови епюр поперечних сил та згинальних моментів для балок.

*Лекція 5.* Диференційні залежності між інтенсивністю навантаження, поперечною силою та згинальним моментом. Аналіз цих залежностей. Правила контролю побудови епюр внутрішніх зусиль. Основні закономірності епюр в залежності від зовнішнього навантаження.. Приклад побудови епюр внутрішніх зусиль для балок.

*Лекція 6.* Геометричні характеристики поперечних перерізів стрижнів. Поняття про статичний момент площі. Положення центру ваги для складного перерізу. Моменти інерції. Зв'язок між осьовими та полярними моментами інерції. Моменти інерції простих перерізів. Моменти інерції відносно осей, які паралельні центральним. Залежності між моментами інерції при повороті осей. Поняття про головні центральні осі та головні моменти інерції. Визначення положення головних центральних осей і величини головних моментів інерції.

*Лекція 7.* Основи теорії напруженого та деформованого стану. Напруження на похилених площадках при розтяганні-стисканні. Поняття про головні площадки та головні напруження. Види напружених станів. Плоский напружений стан. Пряма та зворотна задачі. Положення головних площадок.

*Лекція 8.* Об'ємний напружений стан. Нормальні та дотичні напруження на похилених площадках при об'ємному напруженому стані. Деформації при об'ємному напруженому стані. Узагальнений закон Гука.

*Лекція 9.* Гіпотези міцності. Обґрунтування необхідності застосування теорій міцності. Теорії міцності 1-4 та теорія Мора. Зсув. Чистий зсув. Закон Гука при зсуві. Умови міцності на зріз і зминання. Розрахунок болтових, клепальних та зварних з'єднань.

*Лекція 10.* Кручення валів круглого поперечного перерізу. Визначення напружень в довільній точці перерізу, закон Гука. Умова міцності при крученні. Аналіз руйнування при крученні. Умова жорсткості при крученні.

*Лекція 11.* Чисте згинання. Залежність між згинальним моментом та кривизною нейтральної осі зігнутого стрижня при чистому згинанні. Визначення напружень в довільній точці поперечного перерізу. Умова міцності при згинанні.

*Лекція 12.* Поняття про поперечне згинання. Розповсюдження висновків чистого згинання на поперечне згинання. Дотичні напруження при поперечному згинанні стрижнів (формула Журавського). Розрахунок на міцність при згинанні. Визначення максимальних нормальних та дотичних напружень. Повна перевірка міцності балки.

*Лекція 13.* Деформації балок при згинанні. Поняття про прогин та кут повороту, зв'язок між ними. Точне та наближене диференціальні рівняння пружної лінії балки. Визначення переміщень балок методом безпосереднього інтегрування пружної лінії. Приклад визначення переміщень.

*Лекція 14.* Визначення переміщень балок за допомогою метода початкових параметрів. Одержання універсального рівняння пружної лінії. Граничні умови для різних видів закріплення балок. Послідовність визначення переміщення балок за допомогою універсального рівняння пружної лінії. Приклад розрахунку.

*Лекція 15.* Складний опір. Поняття про складний опір. Загальний метод визначення напружень та деформацій при одночасній дії різноманітних навантажень на основі принципу суперпозиції. Складне та косе згинання. Визначення напружень. Умова міцності для бісиметричного перерізу з виступаючими кутами. Визначення положення нейтральної осі для довільного перерізу. Визначення переміщень при складному згинанні.

*Лекція 16.* Складне згинання з розтяганням. Визначення напружень. Умова міцності для бісиметричного перерізу з виступаючими кутами. Позацентрове розтягання та стискання. Положення нейтральної осі для довільного перерізу. Умова міцності.

Згинання з крученням валів круглого поперечного перерізу. Побудова епюр крутильних та згинальних моментів. Визначення небезпечної точки. Умова міцності при згинанні з крученням. Послідовність розрахунку вала при згинанні з крученням.

*Лекція 17.* Товстостінні циліндри. Поняття про товстостінні циліндри. Диференціальне рівняння рівноваги. Рівняння сумісності деформацій. Зв'язок між напруженнями і деформаціями. Синтезуюче диференціальне рівняння. Переміщення та напруження в товстостінному циліндрі. Циліндр, навантажений внутрішнім або зовнішнім тиском. Напруження при посадці двох циліндрів з заданим натягом.

## 2.2 Весняний семестр

*Лекція 1.* Потенціальна енергія деформації. Поняття про потенціальну енергію. Потенціальна енергія для часткових випадків навантаження: розтягання, зсуву, кручення, згинання. Потенціальна енергія в загальному випадку навантаження. Приклад визначення потенціальної енергії. Теорема Кастиліано.

*Лекція 2.* Енергетичні методи визначення переміщень. Інтеграл Мора, його універсальність і можливості. Послідовність визначення переміщень за допомогою інтеграла Мора. Чисельні методи його визначення.

*Лекція 3.* Розрахунок статично невизначуваних стрижневих систем методом сил. Поняття про статично невизначувані системи, ступінь їх статичної невизначуваності. Основи методу сил. Канонічні рівняння методу сил. Визначення коефіцієнтів канонічних рівнянь. Теорема про взаємність робіт та переміщень. Послідовність розрахунку статично невизначуваних

стрижневих систем методом сил. Деформаційна перевірка вірності побудови сумарної епюри згинальних моментів.

*Лекція 4.* Приклад розрахунку двічі статично невизначуваної рами методом сил. Визначення переміщень статично невизначуваних систем.

*Лекція 5.* Розрахунок нерозрізних балок. Поняття про нерозрізні балки. Вибір основної системи. Канонічні рівняння для нерозрізної балки, їх фізична суть. Визначення коефіцієнтів канонічних рівнянь. Приклад розрахунку трьохопорної нерозрізної балки.

*Лекція 6.* Стійкість рівноваги стрижнів. Поняття про стійкі форми рівноваги. Критична сила. Формула Ейлера для шарнірно закріпленого стрижня. Поняття про втрату стійкості при напруженнях вищих, ніж границя пропорційності, формула Ясинського. Залежність критичних напружень від гнучкості стрижня.

*Лекція 7.* Практичні розрахунки на повздовжнє згинання. Визначення коефіцієнта зменшення основного допустимого напруження, умова стійкості стрижня. Перевірочні та проектувальні розрахунки. Послідовність розрахунку при визначенні перерізу стрижня. Приклад проектувального розрахунку.

*Лекція 8.* Поздовжньо-поперечне згинання. Поняття про повздовжнє згинання. Особливості задачі в зв'язку з її нелінійністю. Принципова різниця поздовжньо-поперечного згинання від згинання з розтяганням. Точний та наближений методи розрахунку. Умова міцності при поздовжньо-поперечному згинанні. Приклад розрахунку.

*Лекція 9.* Деформування стрижнів при динамічному режимі навантаження. Поняття про динамічний режим навантаження, його особливості та загальні принципи розрахунку. Ступінь вільності пружної системи. Вільні коливання систем з одним ступенем вільності без затухання та із затуханням.

*Лекція 10.* Вимушені коливання. Поняття про вимушені коливання. Диференціальне рівняння руху систем з одним ступенем вільності при вимушених коливаннях. Амплітуда при вимушених коливаннях. Резонансні криві. Визначення переміщень та напружень при динамічному режимі навантаження.

*Лекція 11.* Врахування сил інерції. Критична швидкість вала з одним диском. Врахування сил інерції при поступальному русі. Ударне навантаження та викликані ним переміщення і напруження. Коефіцієнти динамічності. Раптове навантаження конструкції.

*Лекція 12.* Міцність конструкцій при циклічно змінних напруженнях. Поняття про втомленість. Сучасна уява про міцність матеріалів при напруженнях, які циклічно змінюються з часом. Межа витривалості. Діаграма граничних амплітуд.

*Лекція 13.* Вплив конструктивно-технологічних параметрів на межу витривалості. Вплив на межу витривалості концентрації напружень, якості поверхні, розмірів деталі, наклепу, навколишнього середовища, режиму навантаження. Визначення коефіцієнта запасу витривалої міцності.



*Лекція 14.* Розрахунок на довго строковість. Коефіцієнт запасу міцності при змінних напруженнях. Послідовність розрахунку конструкції при дії змінних напружень.

*Лекція 15.* Розрахунок конструкцій за граничним станом. Поняття про граничний стан, види граничних станів. Узагальнена діаграма деформування та її схематизація. Розрахунок конструкцій за допустимим навантаженням: статично невизначувані системи, які працюють на розтягання; валів статично визначуваних та невизначуваних; балок двоопорних і нерозрізних. Висновки про резерви конструкцій при розрахунку за допустимими навантаженнями.

*Лекція 16.* Сучасні методи розрахунку машинобудівних конструкцій. Метод кінцевих елементів, його основи та можливості. Розрахунок плоскої задачі теорії пружності методом кінцевих елементів.

*Лекція 17.* Підсумкова лекція. Короткий огляд розрахунку конструкцій на міцність при різних видах і режимах навантаження.

### **3 ПІДГОТОВКА ДО ВИКОНАННЯ ЛАБОРАТОРНИХ РОБІТ**

Ефективність проведення лабораторних робіт з опору матеріалів залежить, головним чином, від рівня підготовки студента до їх виконання. Студенту перед виконанням лабораторної роботи необхідно:

- а) відпрацювати відповідний розділ теоретичного курсу;
- б) вивчити методичні вказівки до лабораторної роботи;
- в) підготувати основні етапи виконання лабораторної роботи відповідно до методичних вказівок;
- г) підготуватися за темою лабораторної роботи для контролю знань.

Звіт про роботу складається самостійно кожним студентом. У звіт чітко й охайно заносяться необхідні схеми, ескізи, діаграми, формули. Для всіх цифрових величин, які характеризують дані випробовування та їх результати, вказуються одиниці виміру (сил - Н, кН, МН; довжини - мм, см, м; площин - мм<sup>2</sup>, см<sup>2</sup>, м<sup>2</sup>; об'ємів - мм<sup>3</sup>, см<sup>3</sup>, м<sup>3</sup>; напружень - МПа). Обчислення повинні проводитися на мікрокалькуляторі з точністю до 3 значущих цифр. Для більшості робіт обробка результатів випробувань виконується за допомогою ПЕОМ, для яких розроблені спеціальні програми.

Лабораторна робота вважається залікованою після співбесіди та підпису звіту викладачем.

При виконанні лабораторних робіт студент повинен чітко виконувати правила техніки безпеки, з якими його знайомлять на першому занятті.

У процесі вивчення дисципліни «Опір матеріалів» виконуються такі лабораторні роботи:

1 Лабораторна робота № 1. Випробування на розтягання маловуглецевої сталі.

2 Лабораторна робота № 2. Випробування на стискання маловуглецевої сталі та сірого чавуну.

3 Лабораторна робота № 3. Випробування на стискання анізотропних матеріалів.

4 Лабораторна робота № 4. Експериментальна перевірка закону Гука та визначення модуля пружності  $E$ .

5 Лабораторна робота № 8. Експериментальне визначення напружень сталюї балки при згинанні.

6 Лабораторна робота № 11. Визначення величини прогинів та кутів повороту перерізів балки. Дослідна перевірка теореми про взаємність робіт та переміщень.

7 Лабораторна робота № 14. Визначення реакції середньої опори двопрольотної статично невизначуваної балки.

8 Лабораторна робота № 16. Дослідження коливань двоопорної балки.

#### **4 ПІДГОТОВКА ДО ПРАКТИЧНИХ ЗАНЯТЬ**

Практичні заняття проводяться за всіма темами лекційного курсу «Опір матеріалів». При підготовці до практичного заняття студенту необхідно вивчити теоретичний матеріал за темою даного практичного заняття. Як правило, доказ формул, які застосовуються при рішенні задач, не потрібний. Досить їх вивчити, знати, що являє собою кожна величина, як вона визначається, розмірність та узгодженість одиниць виміру цих величин. Опитування на практичних заняттях можуть бути усні, письмові, із застосуванням програмованого контролю знань студентів.

Серйозна підготовка до занять позитивно впливає на його проведення, допомагає кращому засвоєнню теоретичного матеріалу, дозволяє придбати необхідні навички для рішення практичних задач.

Під час практичних занять проводяться контрольні та самостійні роботи.

## Перелік практичних занять

Таблиця 2

Номер теми	Найменування теми практичних занять	Обсяг в годинах
Осінній семестр		
1	Задачі на розтягання та стискання (статично визначуваної системи)	2
2	Задачі на розтягання та стискання (статично невизначуваної системи)	4
3	Розрахунок на зріз	2
4	Розрахунок на кручення	2
5	Побудова епюр Q та M для балок	4
6	Побудова епюр внутрішніх зусиль для рам	4
7	Геометричні характеристики плоских перерізів	4
8	Нормальні та дотичні напруження при плоскому згинанні	2
9	Повний розрахунок балок на міцність	2
Весняний семестр		
1	Задачі на складний опір	8
2	Задачі на визначення переміщень балок та рам за допомогою інтеграла Мора та способу Верещагіна	4
3	Розрахунок статично невизначуваних рам	4
4	Розрахунок статично невизначуваних балок	4
5	Розрахунок на стійкість стиснутих стрижнів	4
6	Розрахунок стрижнів при динамічному навантаженні	2

## 5 СЕМЕСТРОВИЙ ГРАФІК Осінній семестр

Таблиця 3

Види занять, в тому числі УДРС		Учебний тиждень																
		1	2	3	4	5	6	7	8	9	10	11	12	13	14	15	16	17
Аудиторні, год.	Лекції	2	2	2	2	2	2	2	2	2	2	2	2	2	2	2	2	2
	Практичні заняття	-		2		2		2	2	2	2	2	2	2	2	2	2	2
	Лабор. заняття	2	2		2	-	2	-	-	-	-	-	-	-	-	-	-	-
	Контр. роботи	-	-	-	-	-	-	-	-	-	-	к р	-	-	-	-	к р	-
	Заняття на машин.	-	-	-	-	-	-	-	-	-	-	-	-	-	-	-	-	-
	Атестація	-	-	-	-	-	-	А	-	-	-	-	-	А	-	-	-	-
Самостійна робота		л р	л р	о т	л р	с р	л р	с р	о т	с р	о т		о т	с р	о т	с р		к л
Розрахунково-графічні завдання	Графік виконання		1 РГР					2 РГР					3 РГР					
	Години	0	1	2	2	2	1	2	2	2	2	2	2	1	1	1	1	
Підготовка до занять, год.			1	1	1	1	1	1	1	1	1	1	1	1	1	1	1	1
Учбове навантаження студентів	Аудиторне	4	4	4	4	4	4	4	4	4	4	4	4	4	4	4	4	4
	Позааудиторне	0	2	2	2	2	2	3	3	3	3	3	2	2	2	2	2	1
	Загальне	4	6	7	7	7	6	7	7	7	7	7	7	6	6	6	6	5
Загальний об'єм навантаження студентів, год.		108																

## Весняний семестр

ТАБЛИЦЯ 4

Види занять, в тому числі УДРС		Учбовий тиждень																	
		1	2	3	4	5	6	7	8	9	10	11	12	13	14	15	16	17	18
Аудиторні, в годин	Лекції	2	2	2	2	2	2	2	2	2	2	2	2	2	2	2	2	2	-
	Практичні заняття	-	-	2	-	2	2	2	2	-	2	2	-	2	-	2	-	-	-
	Лабор. заняття	2	2	-	2	-	-	-	-	2	2	2	2	2	2	2	2	2	-
	Контр. роботи	-	-	сп	-	сп	-	кр	-	-	-	-	-	сп	-	сп	кр	кл	-
	Заняття на машин.	-	-	-	-	-	-	-	-	-	-	-	-	-	-	-	-	-	-
	Атестація	-	-	-	-	-	А	-	-	-	-	-	А	-	-	-	-	-	-
Самостійна робота		-	-	-	-	-	-	-	-	-	-	-	-	-	-	-	-	-	
Розрахунково-графічні завдання	Графік виконання	4 РГР						5 РГР						6 РГР					
	Години		2	2	2	2	2	2	2	2	2	2	2	1	1	1	-	-	-
Вивчення лекційного матеріалу	Графік виконання	-	-	-	-	-	-	-	-	-	-	-	-	-	-	-	-	-	
	Години	-	1	1	1	1	1	1	1	1	1	1	1	1	1	1	1	-	-
Учбове навантаження студентів	Аудиторне	4	4	4	4	4	4	4	4	4	4	4	4	4	4	4	4	4	-
	Поза-аудиторне	-	3	3	3	3	3	3	3	3	3	3	3	2	2	1	1	-	-
	Загальне	4	7	7	7	7	7	7	7	7	7	7	7	6	6	6	5	4	-
Загальний об'єм навантаження студентів		108																	

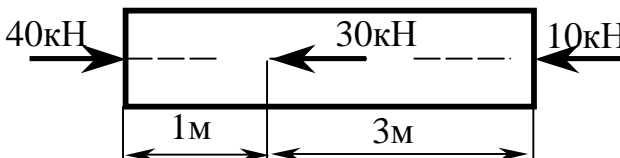
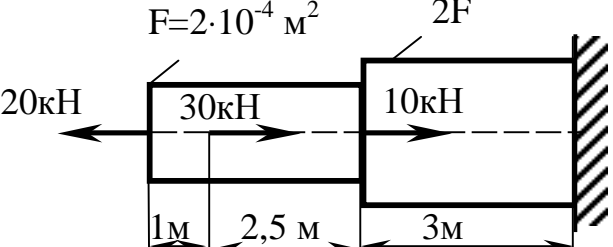
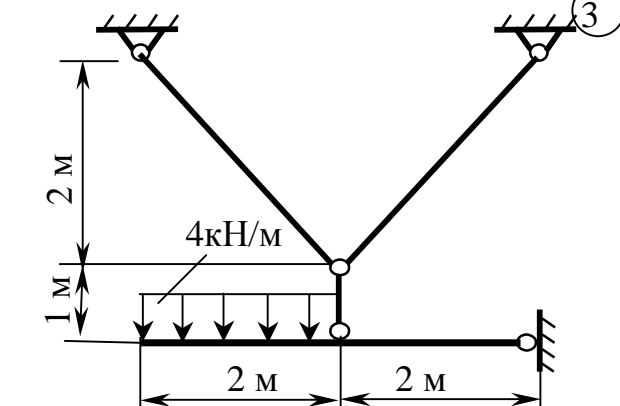
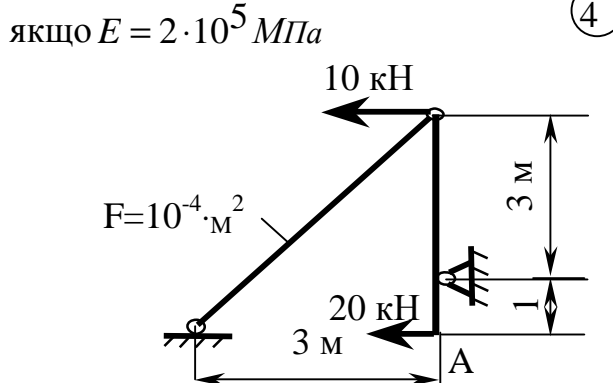
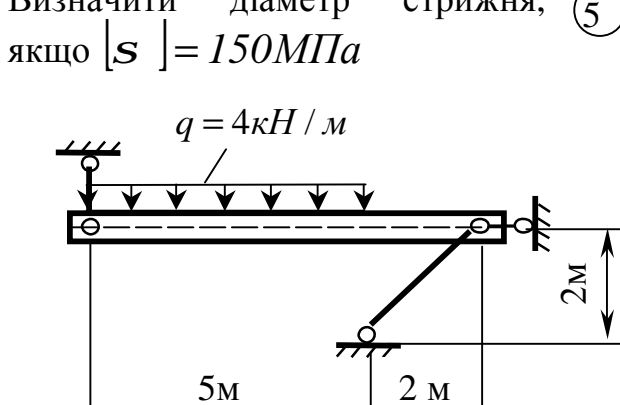
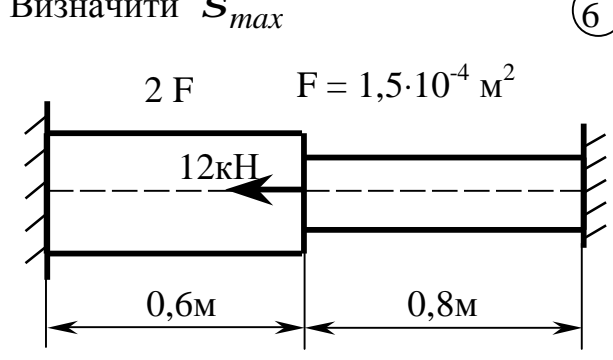
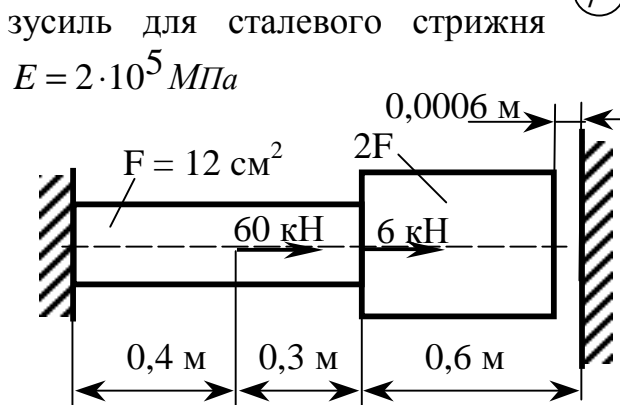
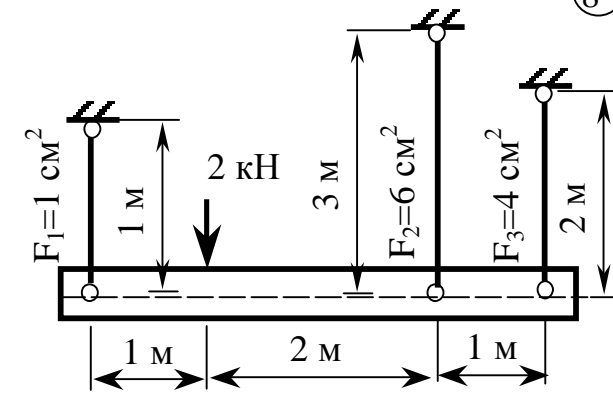
Скорочені позначення: КР - контрольна робота, СР - самостійна робота, ЛР - лабораторна робота, КЛ - оцінка за колоквиум, РГР - розрахунково-графічна робота.

### 6 ЗАДАЧІ ДЛЯ САМОСТІЙНОЇ РОБОТИ

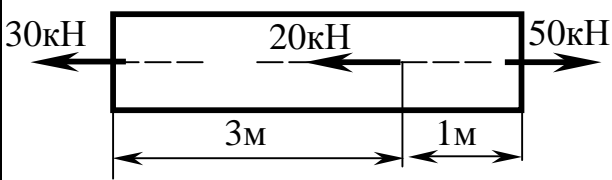
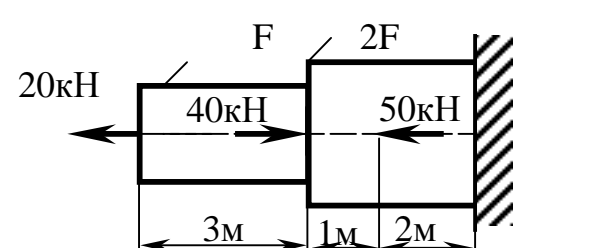
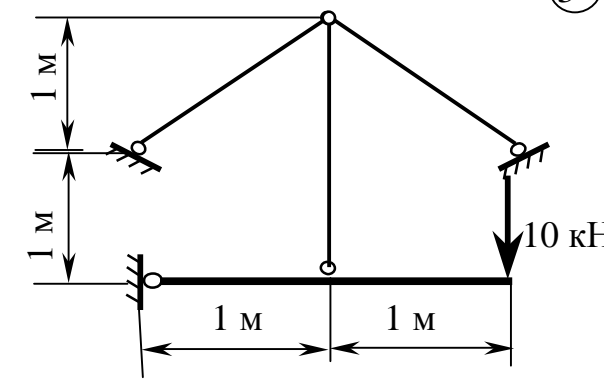
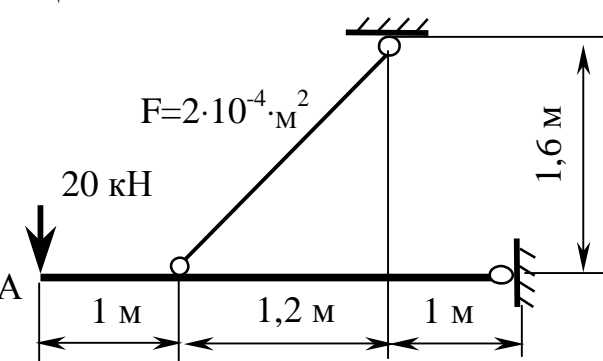
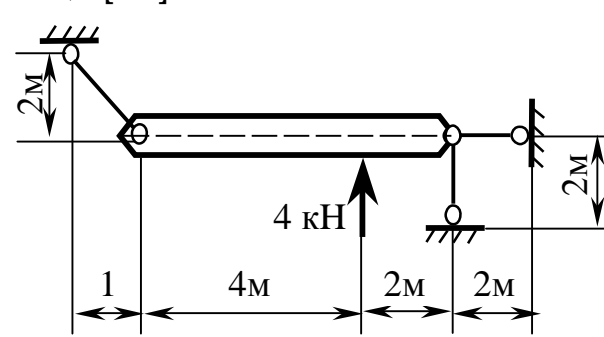
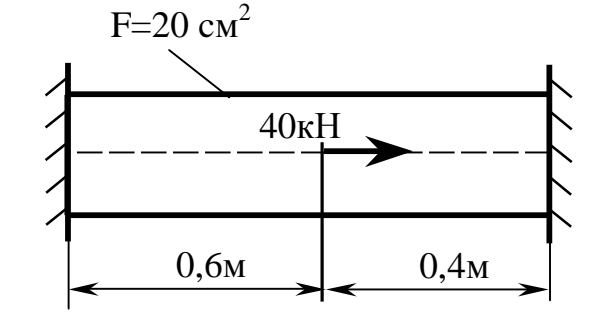
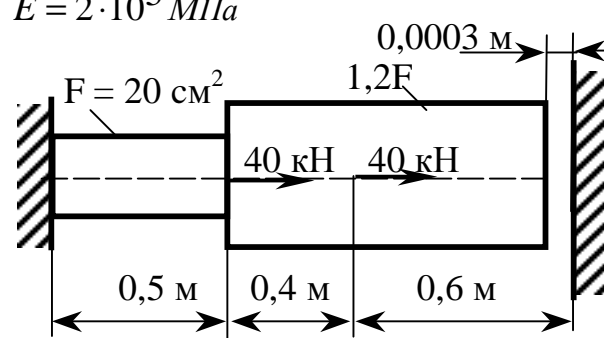
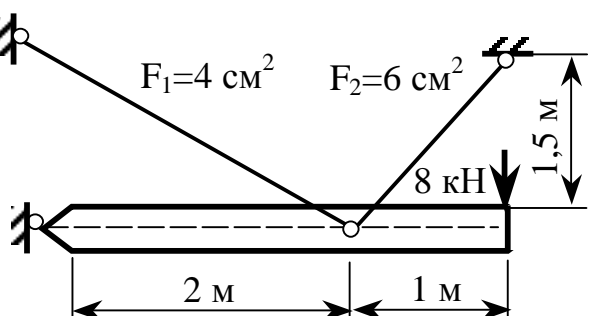
У методичних вказівках для самостійної роботи приводиться набір задач, які повинні добре впливати на успішне засвоєння теоретичного курсу. Ці задачі пропонується розв'язувати студенту при підготовці та під час практичних занять. Їх рішення можна виконувати в чорновому зошиті, а результати не доводити до числа.

6.1 Розрахунок стрижневих систем на розтягання та стискування

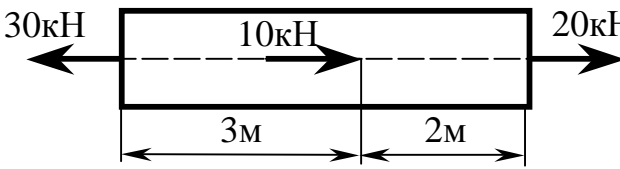
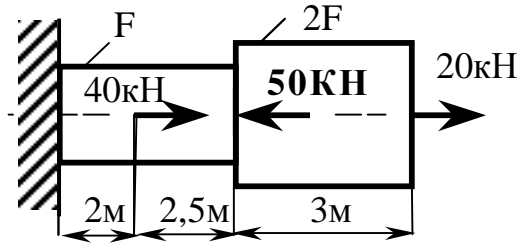
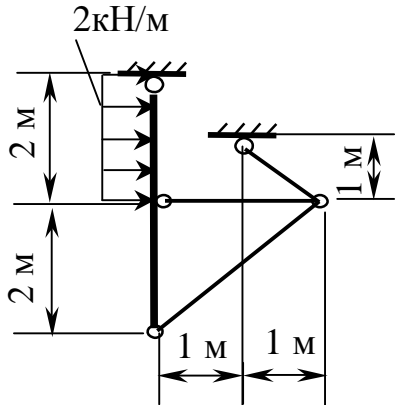
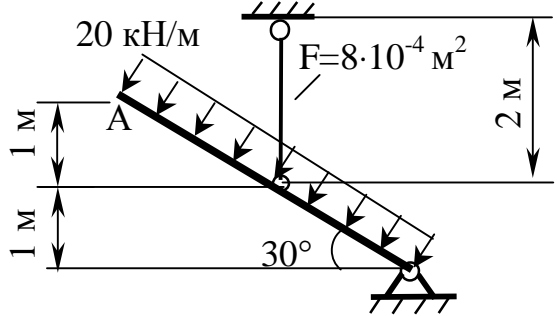
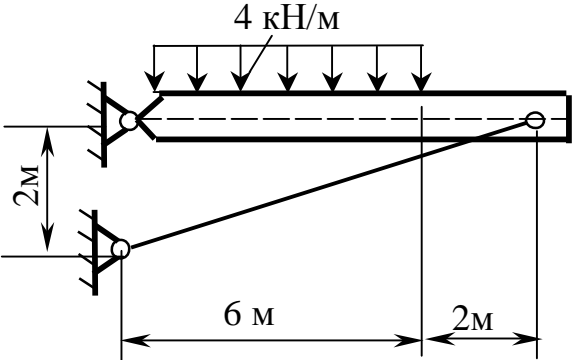
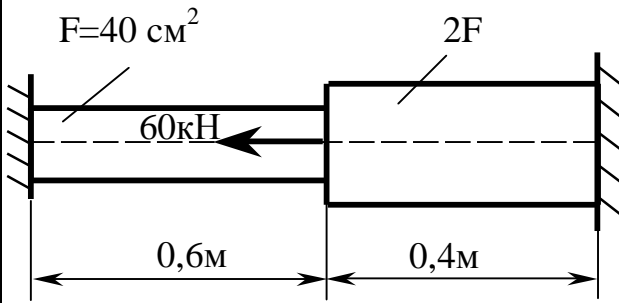
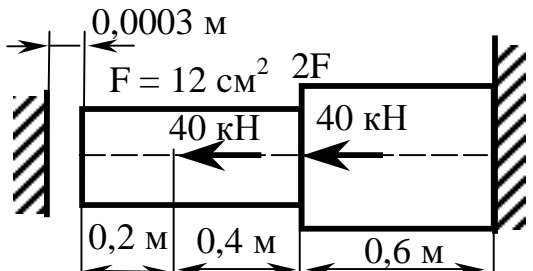
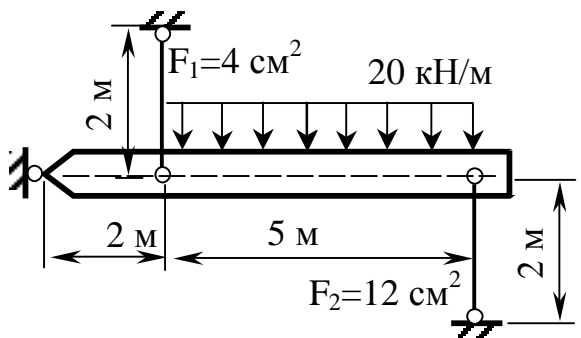
Варіант №1

<p>Побудувати епюру повздовжніх сил ①</p> 	<p>Визначити повне переміщення сталевго стрижня, якщо <math>E = 2 \cdot 10^5 \text{ МПа}</math> ②</p> 
<p>Визначити зусилля у стрижнях ③</p> 	<p>Визначити переміщення у т. А, якщо <math>E = 2 \cdot 10^5 \text{ МПа}</math> ④</p> 
<p>Визначити діаметр стрижня, якщо <math>[s] = 150 \text{ МПа}</math> ⑤</p> 	<p>Визначити <math>S_{max}</math> ⑥</p> 
<p>Побудувати епюру внутрішніх зусиль для сталевго стрижня <math>E = 2 \cdot 10^5 \text{ МПа}</math> ⑦</p> 	<p>Визначити зусилля у стрижнях ⑧</p> 

### Варіант №2

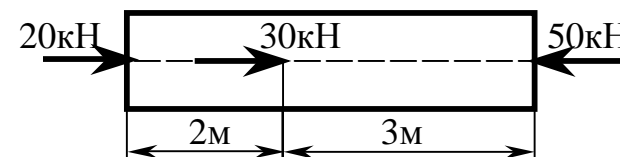
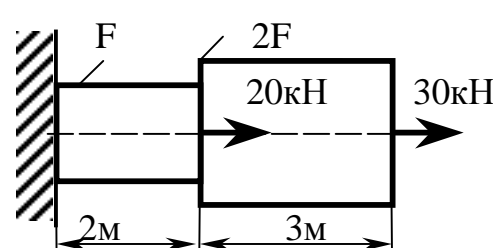
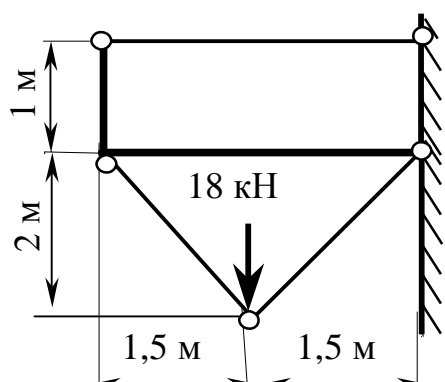
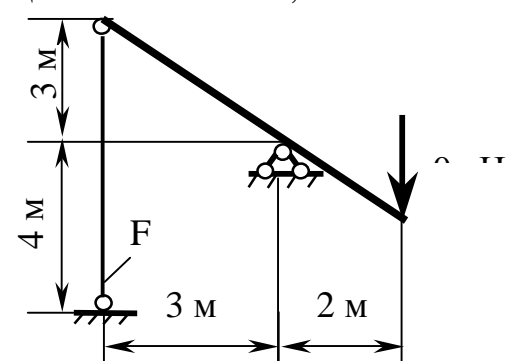
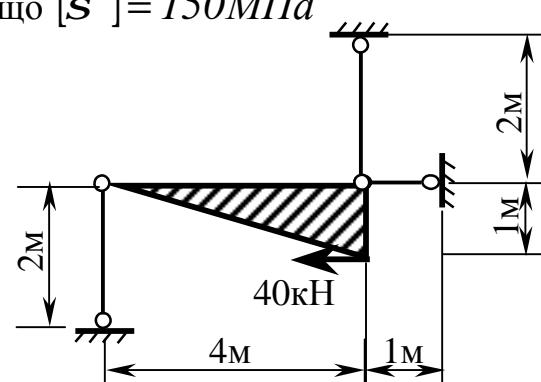
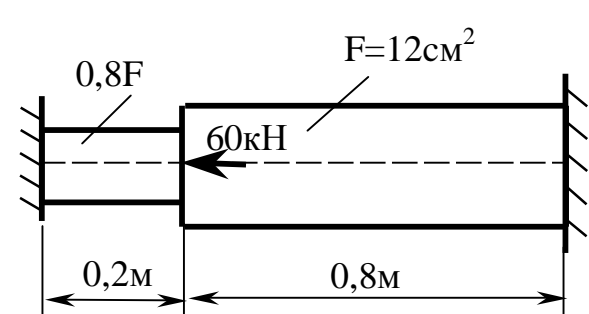
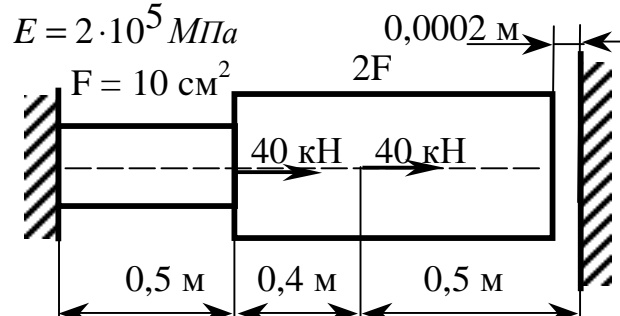
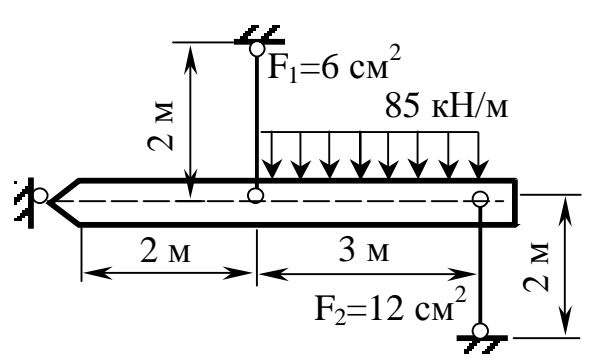
<p style="text-align: center;">Побудувати епюру повздожніх сил <span style="float: right;">①</span></p> 	<p style="text-align: center;">Визначити повне переміщення сталевого стрижня, якщо <span style="float: right;">②</span></p> <p style="text-align: center;"><math>E = 2 \cdot 10^5 \text{ МПа}</math>, <math>F = 2 \cdot 10^{-4} \text{ м}^2</math></p> 
<p style="text-align: center;">Визначити зусилля у стрижнях <span style="float: right;">③</span></p> 	<p style="text-align: center;">Визначити переміщення у т. А, <span style="float: right;">④</span></p> <p style="text-align: center;">якщо <math>E = 2 \cdot 10^5 \text{ МПа}</math></p> 
<p style="text-align: center;">Визначити діаметр стрижня, <span style="float: right;">⑤</span></p> <p style="text-align: center;">якщо <math>[s] = 150 \text{ МПа}</math></p> 	<p style="text-align: center;">Визначити <math>s_{max}</math> <span style="float: right;">⑥</span></p> 
<p style="text-align: center;">Побудувати епюру внутрішніх зусиль для сталевого стрижня <span style="float: right;">⑦</span></p> <p style="text-align: center;"><math>E = 2 \cdot 10^5 \text{ МПа}</math></p> 	<p style="text-align: center;">Визначити зусилля у стрижнях <span style="float: right;">⑧</span></p> 

Варіант №3

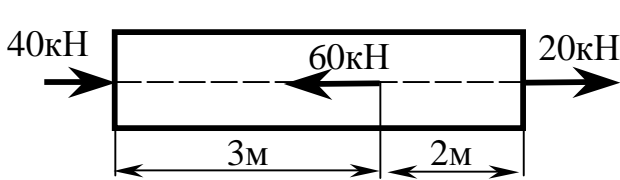
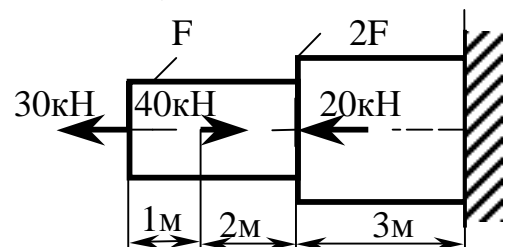
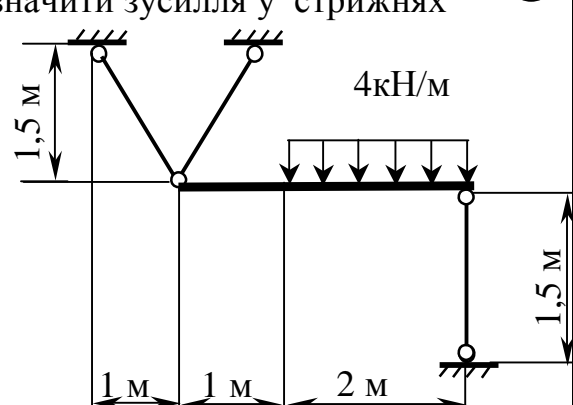
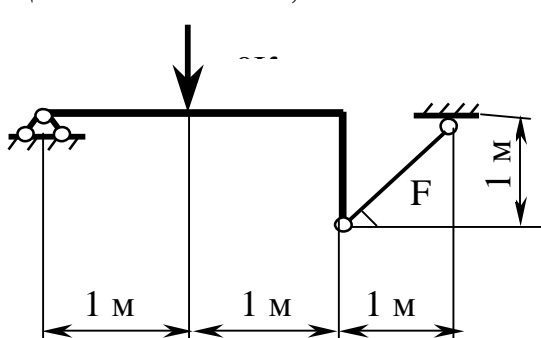
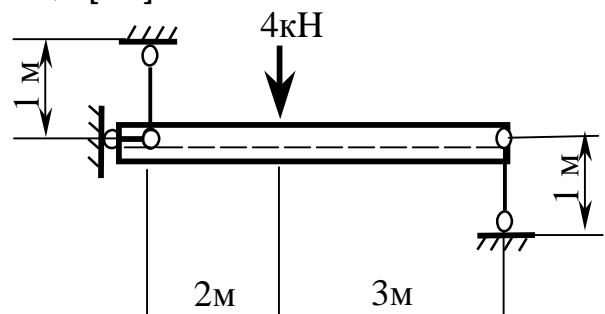
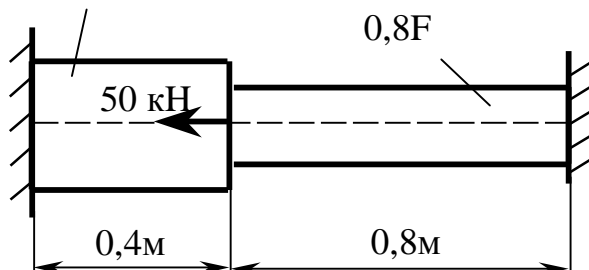
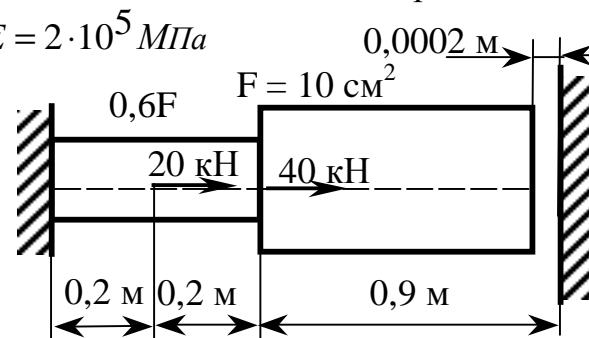
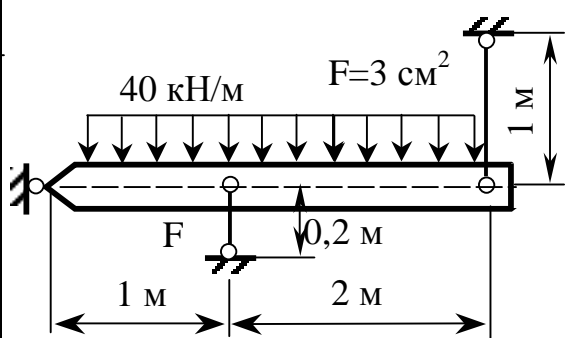
<p>Побудувати епюру повздовжніх сил ①</p> 	<p>Визначити повне переміщення сталевго стрижня, якщо <math>E = 2 \cdot 10^5 \text{ МПа}</math>, <math>F = 2 \cdot 10^{-4} \text{ м}^2</math> ②</p> 
<p>Визначити зусилля у стрижнях ③</p> 	<p>Визначити переміщення у т. А, якщо <math>E = 2 \cdot 10^5 \text{ МПа}</math> ④</p> 
<p>Визначити діаметр стрижня, якщо ⑤</p> 	<p>Визначити <math>S_{max}</math> ⑥</p> 
<p>Побудувати епюру внутрішніх зусиль для сталевго стрижня <math>E = 2 \cdot 10^5 \text{ МПа}</math> ⑦</p> 	<p>ВИЗНАЧИТИ ЗУСИЛЛЯ У СТРИЖНЯХ ⑧</p> 



### Варіант №4

<p style="text-align: center;">Побудувати епюру повздовжніх сил <span style="float: right;">①</span></p> 	<p style="text-align: center;">Визначити повне переміщення сталевго стрижня, якщо <span style="float: right;">②</span></p> <p style="text-align: center;"><math>E = 2 \cdot 10^5 \text{ МПа}</math>, <math>F = 2 \cdot 10^{-4} \text{ м}^2</math></p> 
<p style="text-align: center;">Визначити зусилля у стрижнях <span style="float: right;">③</span></p> 	<p style="text-align: center;">Визначити переміщення у т. А, <span style="float: right;">④</span></p> <p style="text-align: center;"><math>E = 2 \cdot 10^5 \text{ МПа}</math>, <math>F = 10 \cdot 10^{-4} \text{ м}^2</math></p> 
<p style="text-align: center;">Визначити діаметр стрижня, <span style="float: right;">⑤</span></p> <p style="text-align: center;">якщо <math>[s] = 150 \text{ МПа}</math></p> 	<p style="text-align: center;">Визначити <math>S_{max}</math> <span style="float: right;">⑥</span></p> 
<p style="text-align: center;">Побудувати епюру внутрішніх зусиль для сталевго стрижня <span style="float: right;">⑦</span></p> <p style="text-align: center;"><math>E = 2 \cdot 10^5 \text{ МПа}</math></p> 	<p style="text-align: center;">Визначити зусилля у стрижнях <span style="float: right;">⑧</span></p> 

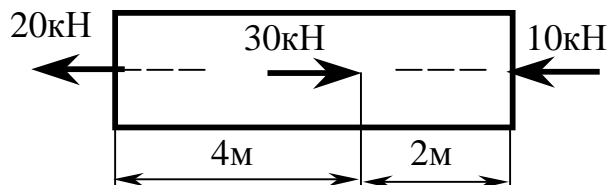
### Варіант №5

<p style="text-align: center;">Побудувати епюру повздовжніх сил <span style="float: right;">①</span></p> 	<p style="text-align: center;">Визначити повне переміщення сталевго стрижня, якщо <math>E = 2 \cdot 10^5 \text{ МПа}</math>, <math>F = 2 \cdot 10^{-4} \text{ м}^2</math> <span style="float: right;">②</span></p> 
<p style="text-align: center;">Визначити зусилля у стрижнях <span style="float: right;">③</span></p> 	<p style="text-align: center;">Визначити переміщення у т. А, якщо <math>E = 2 \cdot 10^5 \text{ МПа}</math>, <math>F = 4 \cdot 10^{-4} \text{ м}^2</math> <span style="float: right;">④</span></p> 
<p style="text-align: center;">Визначити діаметр стрижня, якщо <math>[s] = 150 \text{ МПа}</math> <span style="float: right;">⑤</span></p> 	<p style="text-align: center;">Визначити <math>S_{max}</math> <span style="float: right;">⑥</span></p> <p style="text-align: center;"><math>F = 20 \text{ см}^2</math></p> 
<p style="text-align: center;">Побудувати епюру внутрішніх зусиль для сталевго стрижня <math>E = 2 \cdot 10^5 \text{ МПа}</math> <span style="float: right;">⑦</span></p> 	<p style="text-align: center;">Визначити зусилля у стрижнях <span style="float: right;">⑧</span></p> 

Варіант №6

Побудувати епюру  
повздовжніх сил

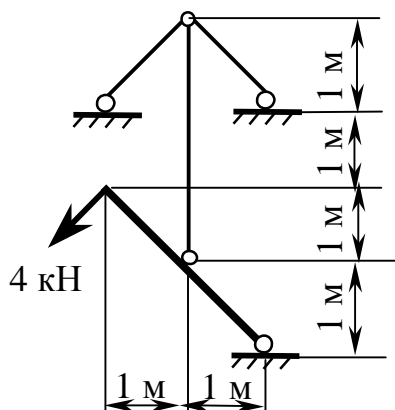
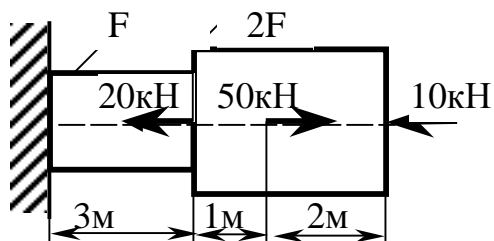
1



Визначити повне переміщення  
сталевго стрижня, якщо

2

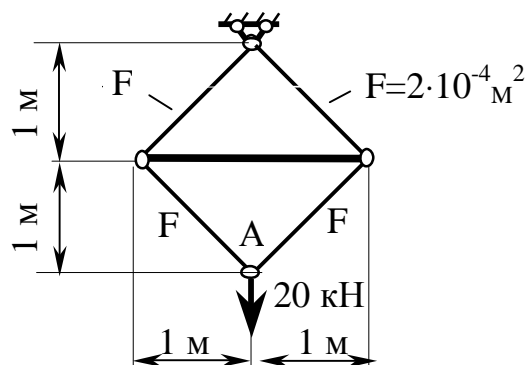
$$E = 2 \cdot 10^5 \text{ МПа}, F = 2 \cdot 10^{-4} \text{ м}^2$$



3

Визначити переміщення у т. А,  
якщо  $E = 2 \cdot 10^5 \text{ МПа}$

4



5

6

7

8

Визначити діаметр стрижня, якщо  $[s] = 150 \text{ МПа}$

Визначити  $S_{max}$

Побудувати епюру внутрішніх зусиль для сталевго стрижня  $E = 2 \cdot 10^5 \text{ МПа}$

Визначити зусилля у стрижнях

**Варіант №7**

Побудувати епюру повздовжніх сил ①

Визначити повне переміщення сталевго стрижня, якщо  $E = 2 \cdot 10^5 \text{ МПа}$ ,  $F = 2 \cdot 10^{-4} \text{ м}^2$  ②

Визначити зусилля у стрижнях ③

Визначити переміщення у т. А, якщо  $E = 2 \cdot 10^5 \text{ МПа}$  ④

⑤

⑥

Визначити діаметр стрижня, якщо  $[s] = 150 \text{ МПа}$

Визначити  $S_{max}$

Побудувати епюру внутрішніх зусиль для сталевго стрижня  $E = 2 \cdot 10^5 \text{ МПа}$

Визначити зусилля у стрижнях

**Варіант №8**

Побудувати епюру повздовжніх сил ①

Визначити повне переміщення сталевго стрижня, якщо  $E = 2 \cdot 10^5 \text{ МПа}$ ,  $F = 2 \cdot 10^{-4} \text{ м}^2$  ②

Визначити зусилля у стрижнях 4 кН/м ③

Визначити переміщення у т. А, якщо  $E = 2 \cdot 10^5 \text{ МПа}$  ④

⑤

⑥

Визначити діаметр стрижня, якщо  $[S] = 150 \text{ МПа}$

Визначити  $S_{max}$

Побудувати епюру внутрішніх зусиль для сталевго стрижня  $E = 2 \cdot 10^5 \text{ МПа}$

Визначити зусилля у стрижнях

**Варіант №14**

Побудувати епюру повздовжніх сил ①

Визначити повне переміщення сталевго стрижня, якщо  $E = 2 \cdot 10^5 \text{ МПа}$ ,  $F = 2 \cdot 10^{-4} \text{ м}^2$  ②

Визначити зусилля у стрижнях ③

Визначити переміщення у т. А, якщо  $E = 2 \cdot 10^5 \text{ МПа}$ ,  $F = 2 \cdot 10^{-4} \text{ м}^2$ . ④

⑤

⑥

Визначити діаметр стрижня, якщо  $[\sigma] = 150 \text{ МПа}$

Визначити  $S_{max}$

Побудувати епюру внутрішніх зусиль для сталевго стрижня  $E = 2 \cdot 10^5 \text{ МПа}$

Визначити зусилля у стрижнях

**Варіант №15**

Побудувати епюру повздовжніх сил ①

Визначити повне переміщення сталевго стрижня, якщо  $E = 2 \cdot 10^5 \text{ МПа}$ ,  $F = 2 \cdot 10^{-4} \text{ м}^2$  ②

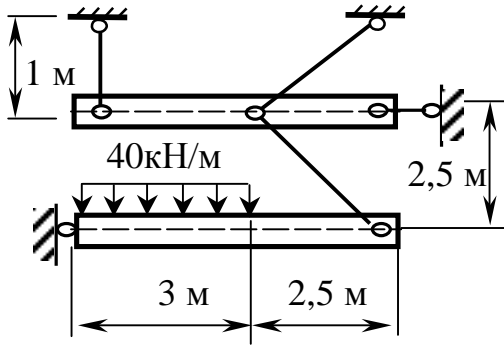
Визначити зусилля у стрижнях ③

Визначити переміщення т. А, якщо  $E = 2 \cdot 10^5 \text{ МПа}$ ,  $F = 2 \cdot 10^{-4} \text{ м}^2$  ④

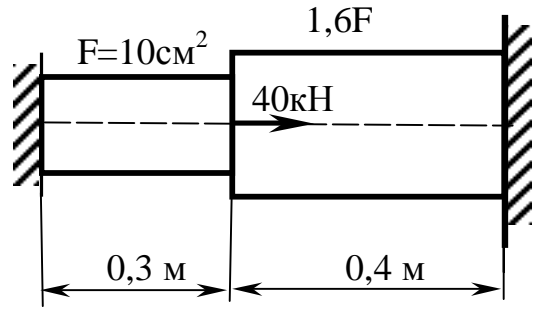
⑤

⑥

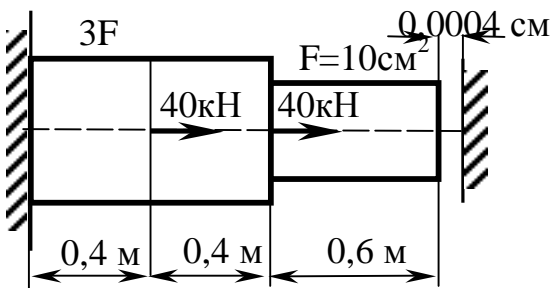
Визначити діаметр стрижня, якщо  $[\sigma] = 150 \text{ МПа}$



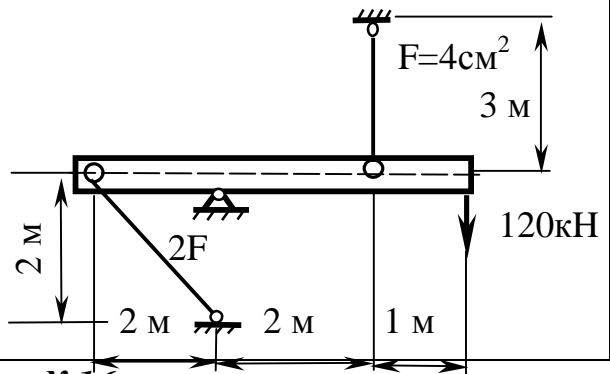
Визначити  $S_{max}$



Побудувати епюру внутрішніх зусиль для сталевго стрижня  $E = 2 \cdot 10^5 \text{ МПа}$

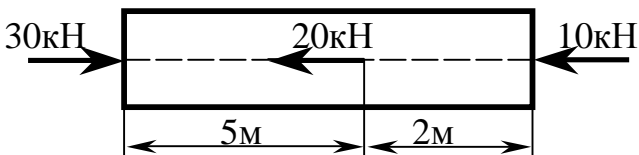


Визначити зусилля у стрижнях

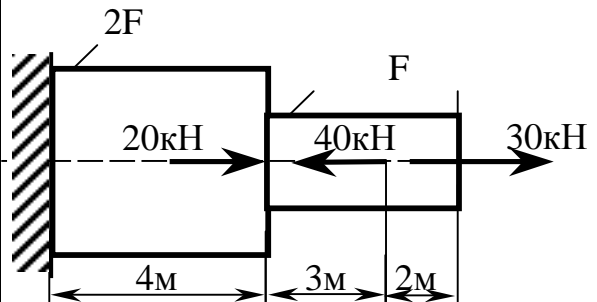


**Варіант №16**

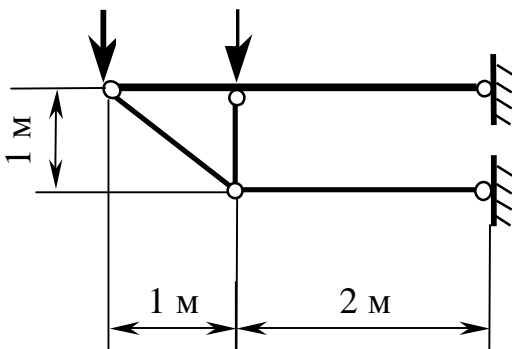
Побудувати епюру повздовжніх сил ①



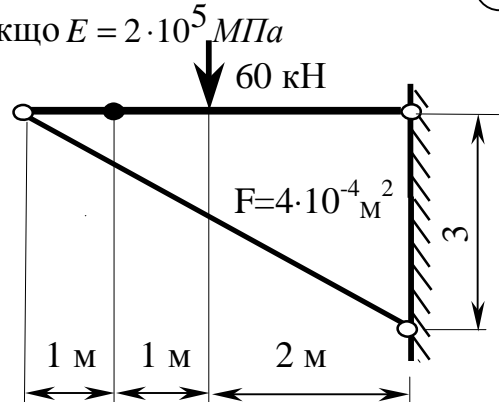
Визначити повне переміщення сталевго стрижня, якщо  $E = 2 \cdot 10^5 \text{ МПа}$ ,  $F = 2 \cdot 10^{-4} \text{ м}^2$  ②



Визначити зусилля у стрижнях ③



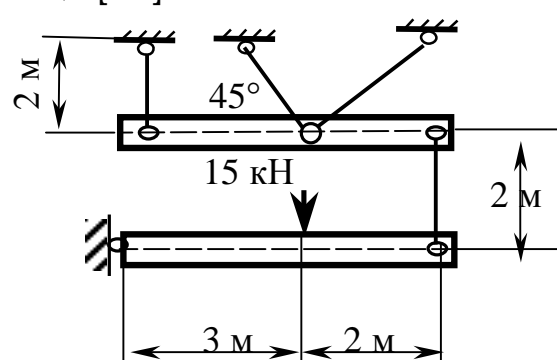
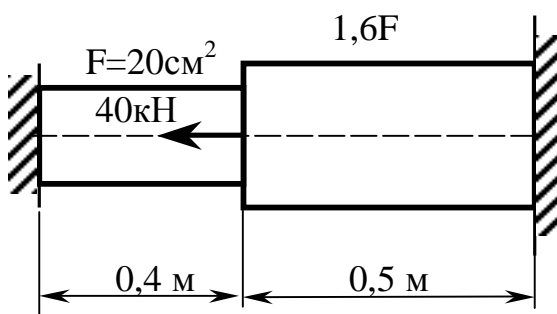
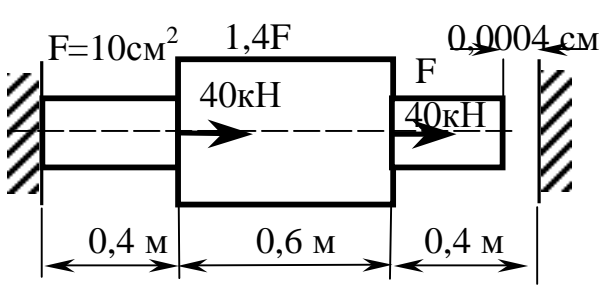
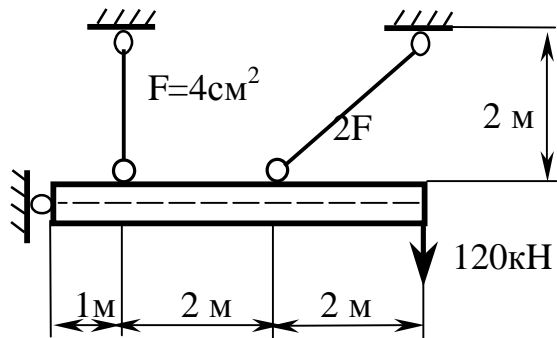
Визначити переміщення т. А, якщо  $E = 2 \cdot 10^5 \text{ МПа}$  ④



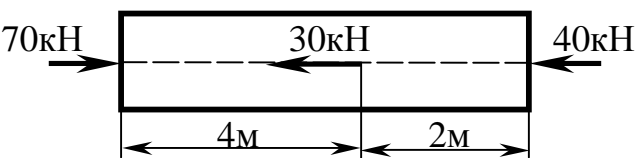
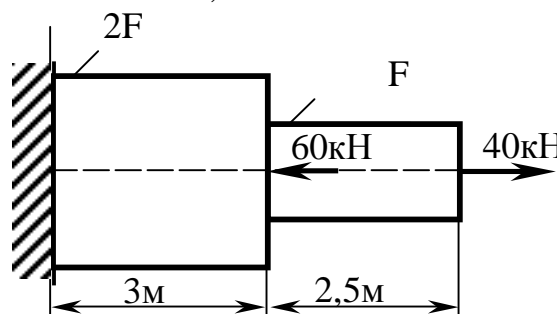
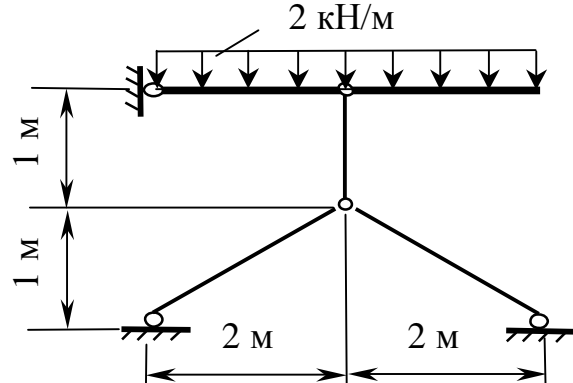
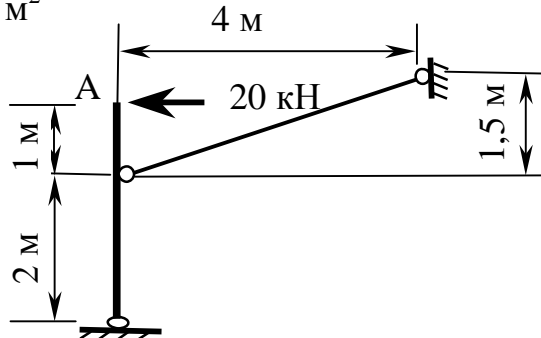
⑤

⑥



<p>Визначити діаметр стрижня, якщо <math>[s] = 150 \text{ МПа}</math></p> 	<p>Визначити <math>S_{max}</math></p> 
<p>Побудувати епюру внутрішніх зусиль для сталевго стрижня <math>E = 2 \cdot 10^5 \text{ МПа}</math></p> 	<p>Визначити зусилля у стрижнях</p> 

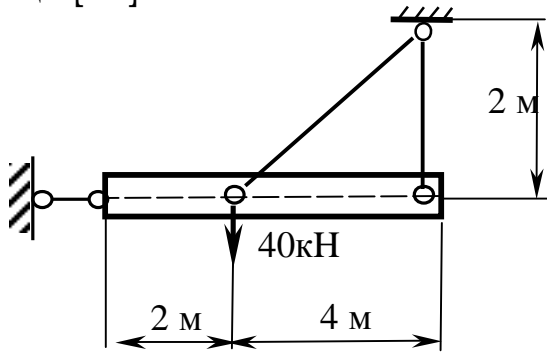
**Варіант №17**

<p>Побудувати епюру повздовжніх сил ①</p> 	<p>Визначити повне переміщення сталевго стрижня, якщо <math>E = 2 \cdot 10^5 \text{ МПа}</math>, <math>F = 2 \cdot 10^{-4} \text{ м}^2</math> ②</p> 
<p>Визначити зусилля у стрижнях ③</p> 	<p>Визначити переміщення т. А, якщо <math>E = 2 \cdot 10^5 \text{ МПа}</math>, <math>F = 4 \cdot 10^{-4} \text{ м}^2</math> ④</p> 

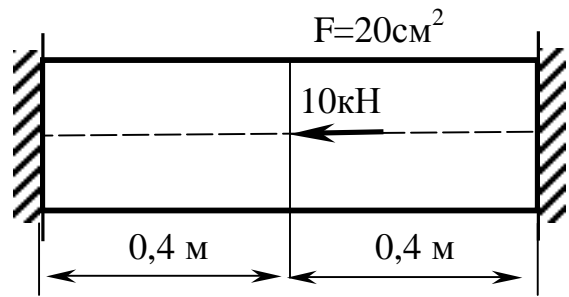
⑤

⑥

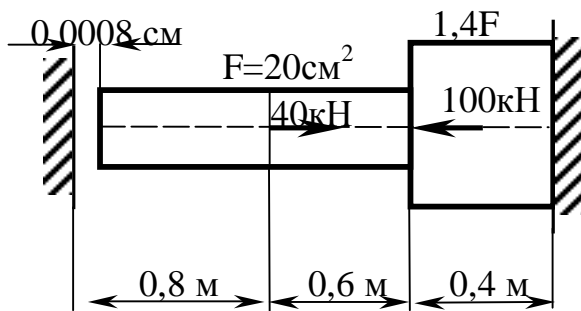
Визначити діаметр стрижня,  
якщо  $[\sigma] = 150 \text{ МПа}$



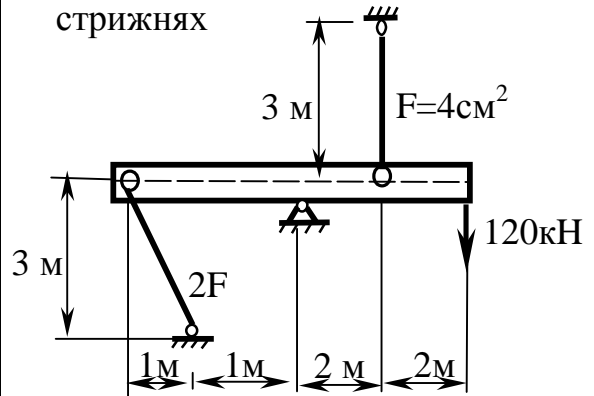
Визначити  $S_{max}$



Побудувати епюру внутрішніх  
зусиль для сталевго стрижня  
 $E = 2 \cdot 10^5 \text{ МПа}$

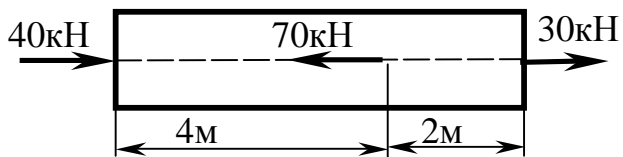


Визначити зусилля у  
стрижнях



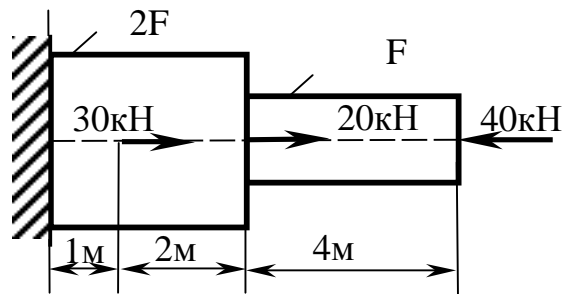
Варіант №18

Побудувати епюру повздовжніх сил 1

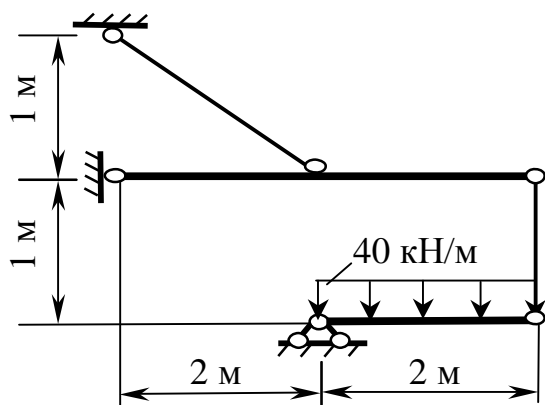


Визначити повне переміщення сталевого стрижня, якщо 2

$E = 2 \cdot 10^5 \text{ МПа}, F = 2 \cdot 10^{-4} \text{ м}^2$



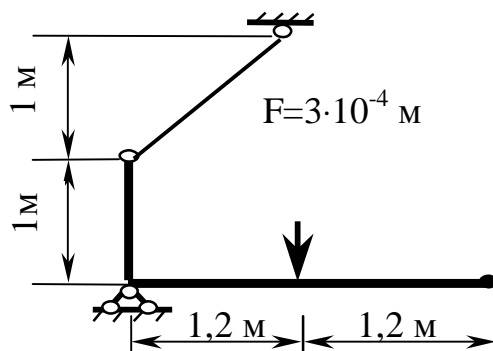
3



5

Визначити переміщення т. А, 4

якщо  $E = 2 \cdot 10^5 \text{ МПа}$

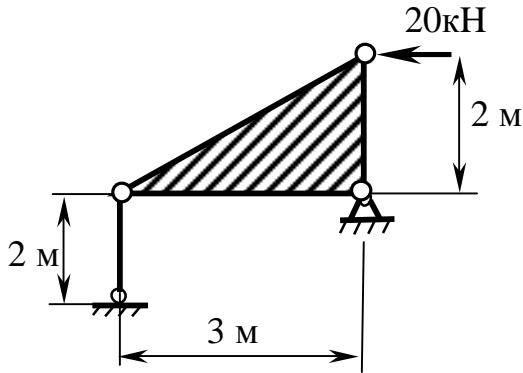


6

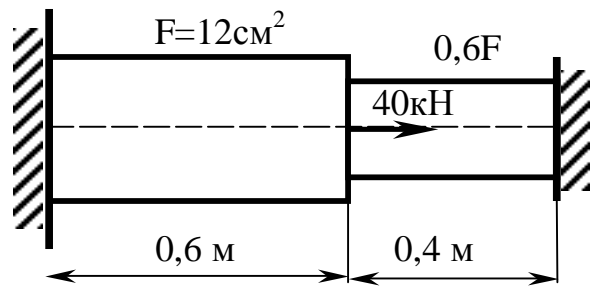
7

8

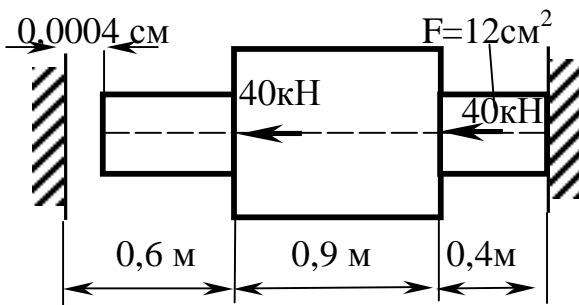
Визначити діаметр стрижня, якщо  $[s] = 150 \text{ МПа}$



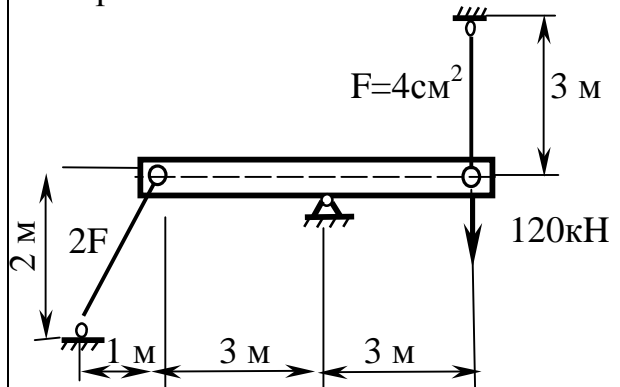
Визначити  $S_{max}$



Побудувати епюру внутрішніх зусиль для сталевго стрижня  $E = 2 \cdot 10^5 \text{ МПа}$

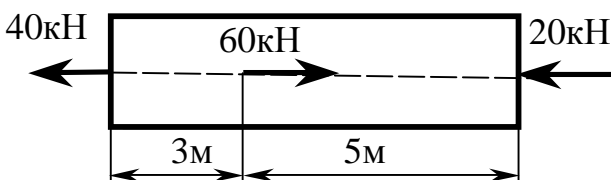


Визначити зусилля у стрижнях

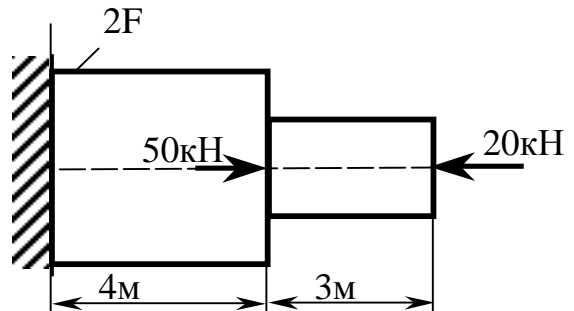


**Варіант №19**

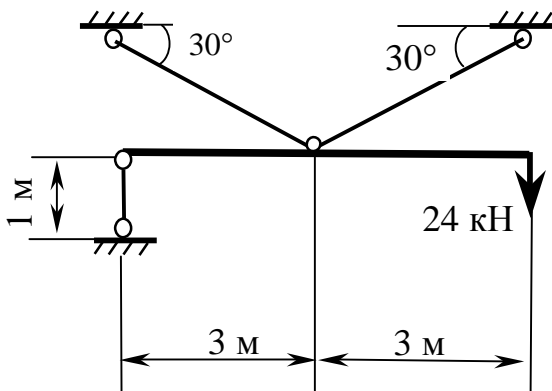
Побудувати епюру повздовжніх сил ①



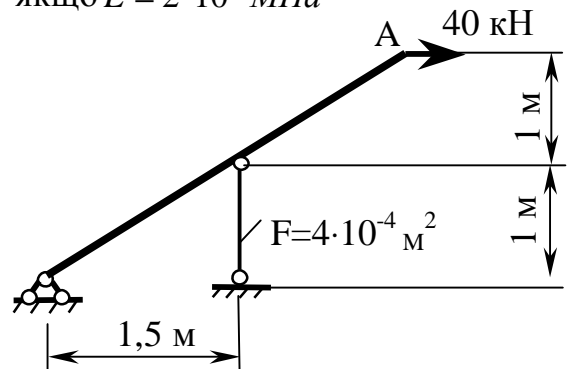
Визначити повне переміщення сталевго стрижня, якщо  $E = 2 \cdot 10^5 \text{ МПа}$ ,  $F = 2 \cdot 10^{-4} \text{ м}^2$  ②



Визначити зусилля у стрижнях ③



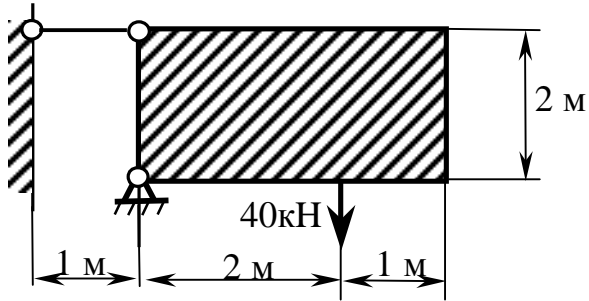
Визначити переміщення т. А, якщо  $E = 2 \cdot 10^5 \text{ МПа}$  ④



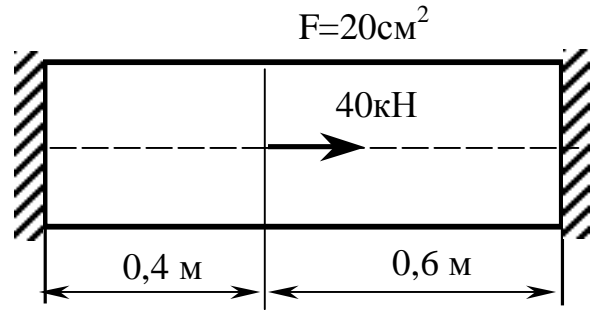
⑤

⑥

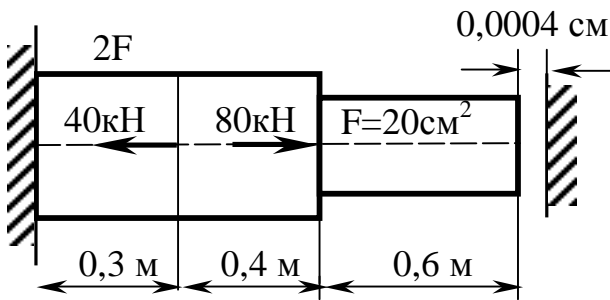
Визначити діаметр стрижня, якщо  $[\sigma] = 150 \text{ МПа}$



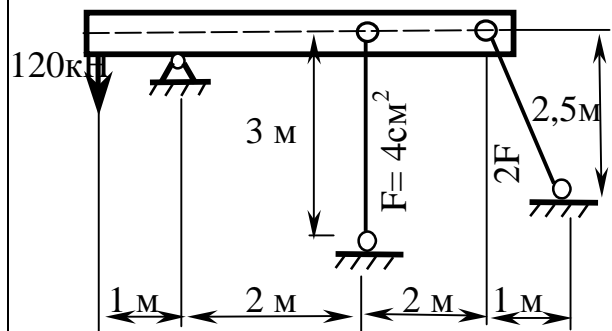
Визначити  $S_{max}$



Побудувати епюру внутрішніх зусиль для сталевго стрижня  $E = 2 \cdot 10^5 \text{ МПа}$

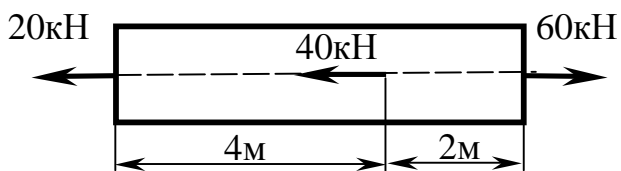


Визначити зусилля у стрижнях



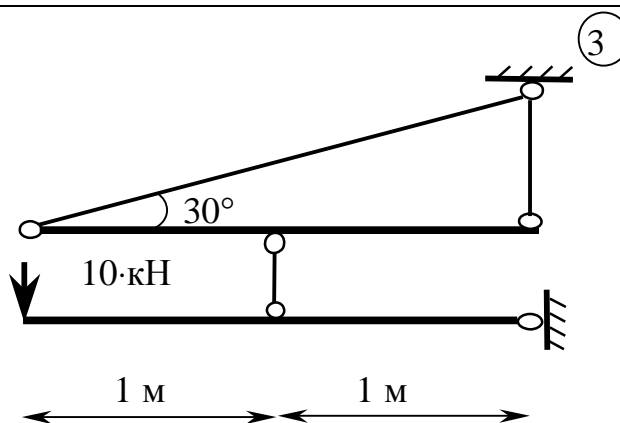
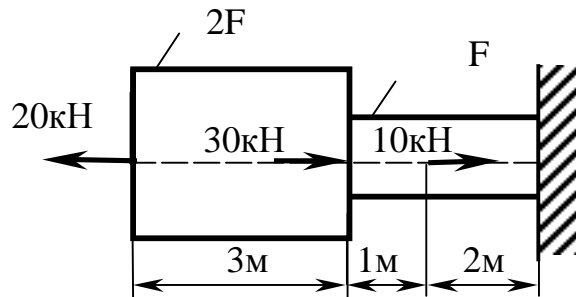
Варіант №20

Побудувати епюру повздовжніх сил (1)

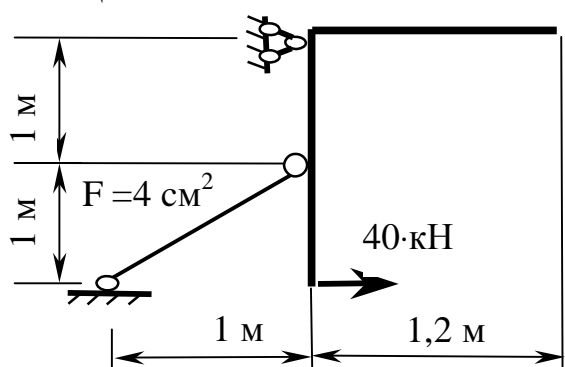


Визначити повне переміщення сталевго стрижня, якщо (2)

$$E = 2 \cdot 10^5 \text{ МПа}, F = 2 \cdot 10^{-4} \text{ м}^2$$



Визначити переміщення т. А, якщо  $E = 2 \cdot 10^5 \text{ МПа}$  (4)

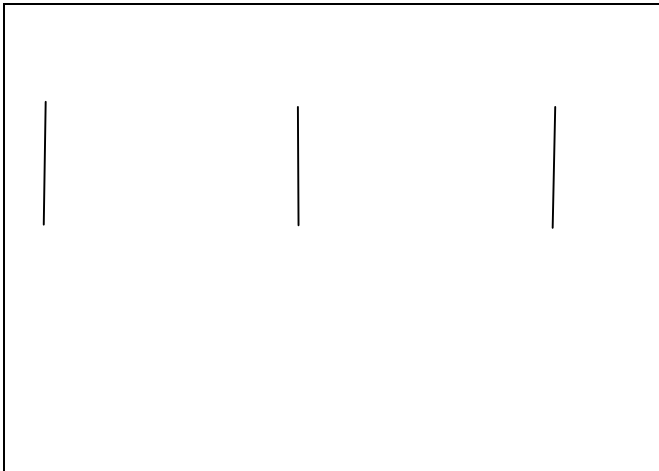


(5)

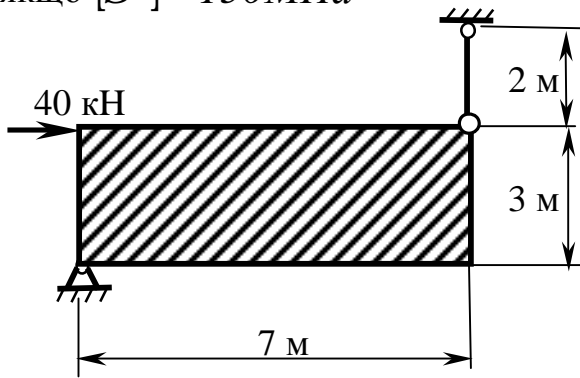
(6)

(7)

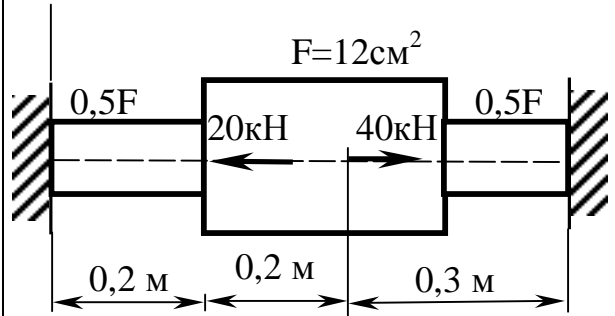
(8)



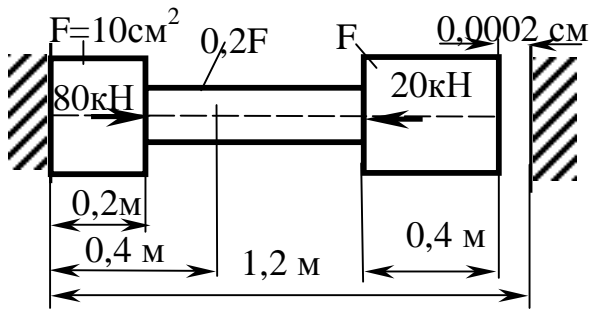
Визначити діаметр стрижня, якщо  $[S] = 150 \text{ МПа}$



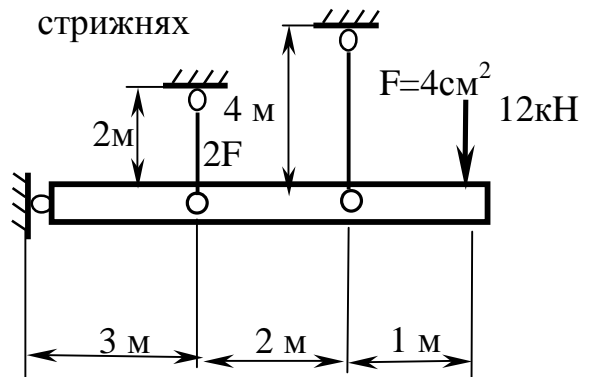
Визначити  $S_{max}$



Побудувати епюру внутрішніх зусиль для сталевго стрижня  $E = 2 \cdot 10^5 \text{ МПа}$

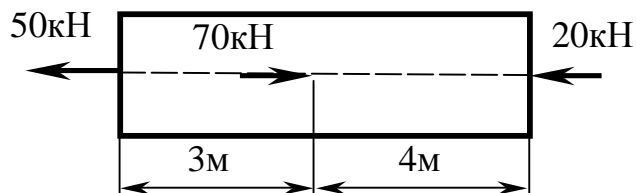


Визначити зусилля у стрижнях

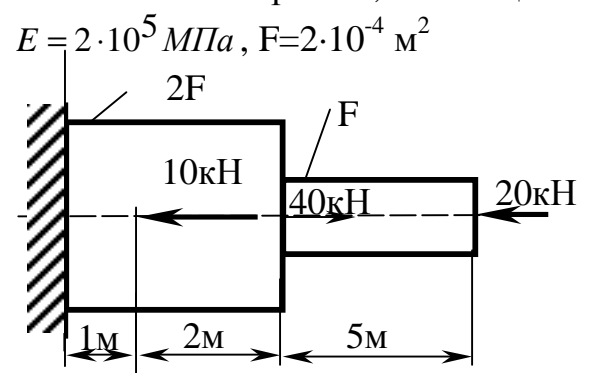


Варіант №21

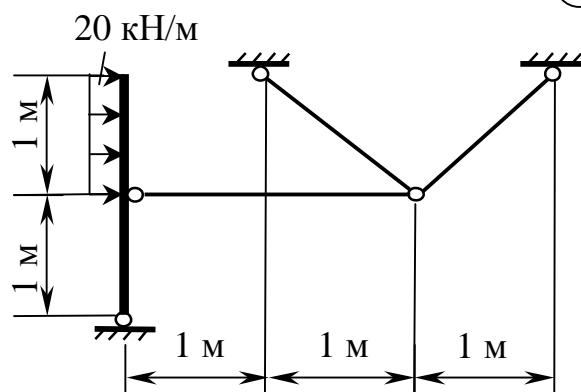
Побудувати епюру повздовжніх сил (1)



Визначити повне переміщення сталевого стрижня, якщо (2)

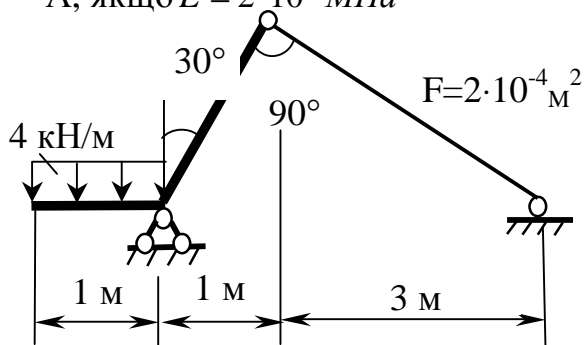


(3)



(5)

Визначити переміщення т. А, якщо  $E = 2 \cdot 10^5 \text{ МПа}$  (4)



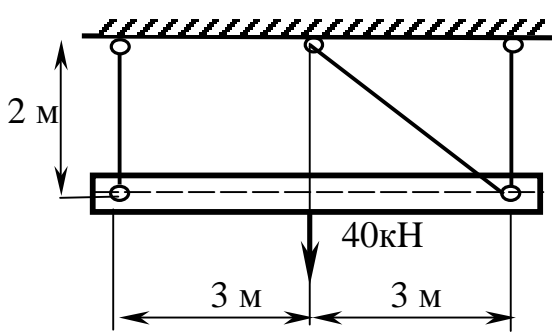
(6)

(7)

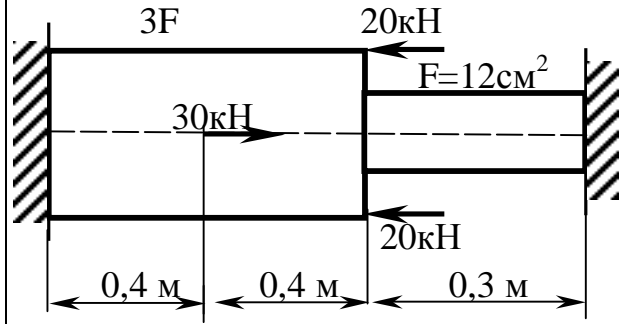
(8)



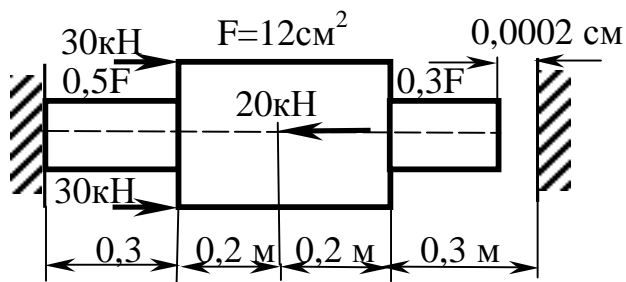
Визначити діаметр стрижня, якщо  $[\sigma] = 150 \text{ МПа}$



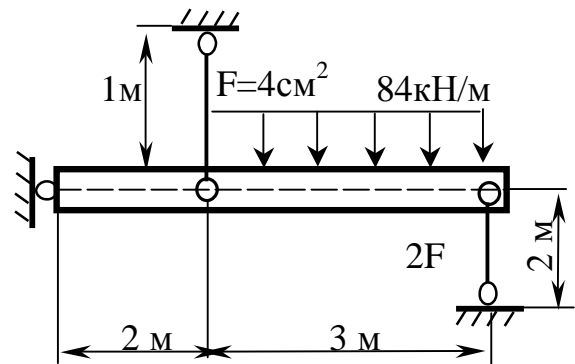
Визначити  $S_{max}$



Побудувати епюру внутрішніх зусиль для сталевго стрижня  $E = 2 \cdot 10^5 \text{ МПа}$

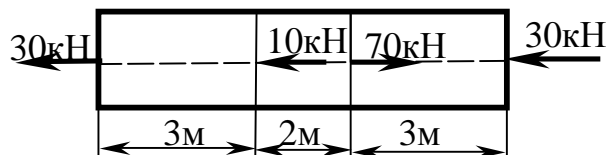


Визначити зусилля у стрижнях

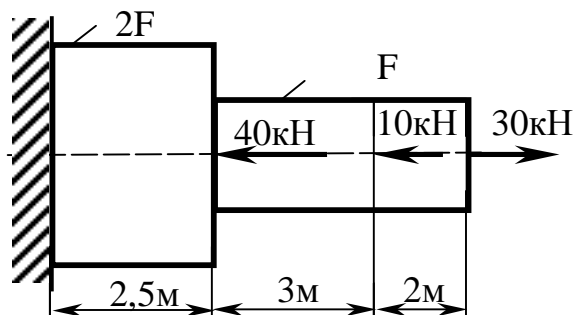


Варіант №22

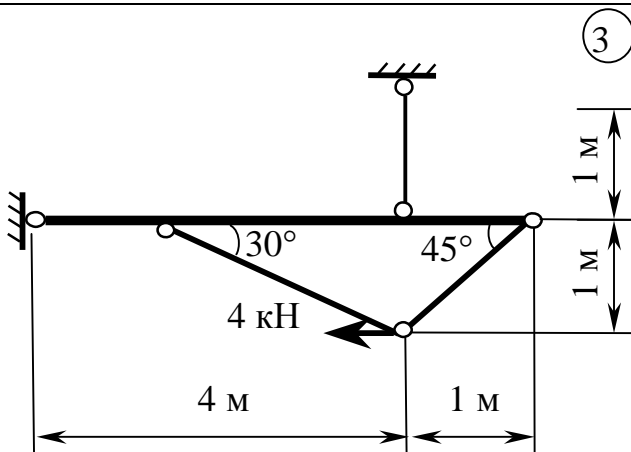
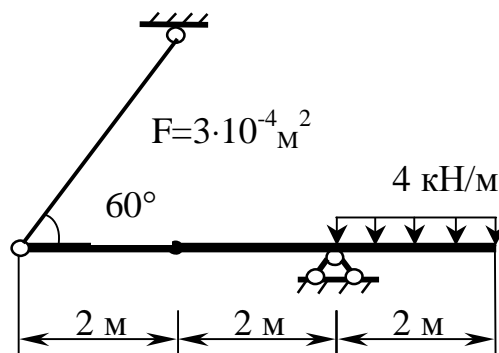
Побудувати епюру повздовжніх сил (1)



Визначити повне переміщення сталевого стрижня, якщо  $E = 2 \cdot 10^5 \text{ МПа}$ ,  $F = 2 \cdot 10^{-4} \text{ м}^2$  (2)



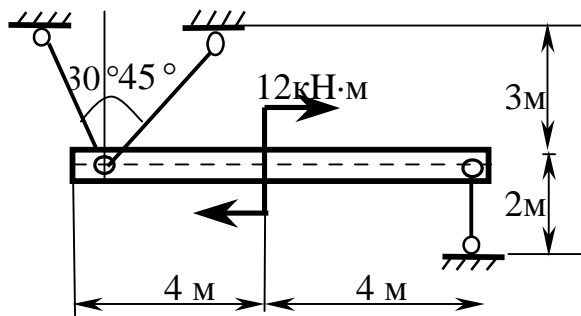
Визначити переміщення т. А, якщо  $E = 2 \cdot 10^5 \text{ МПа}$  (4)



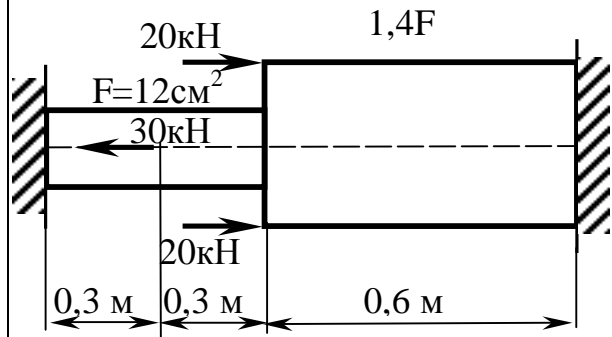
(5) (6)

(7) (8)

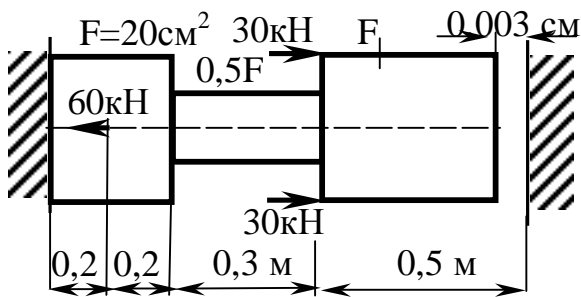
Визначити діаметр стрижня, якщо  $[s] = 150 \text{ МПа}$



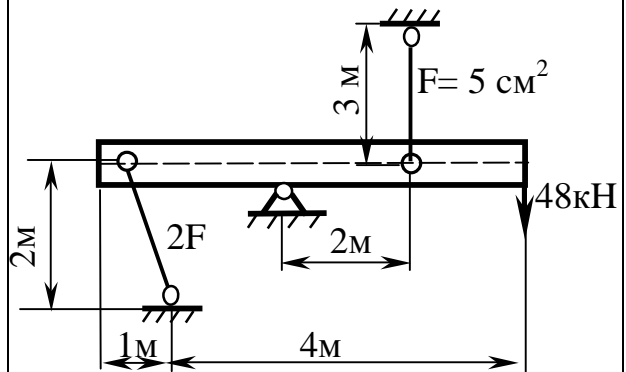
Визначити  $S_{max}$



Побудувати епюру внутрішніх зусиль для сталевго стрижня  $E = 2 \cdot 10^5 \text{ МПа}$

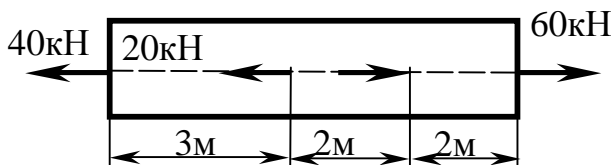


Визначити зусилля у стрижнях



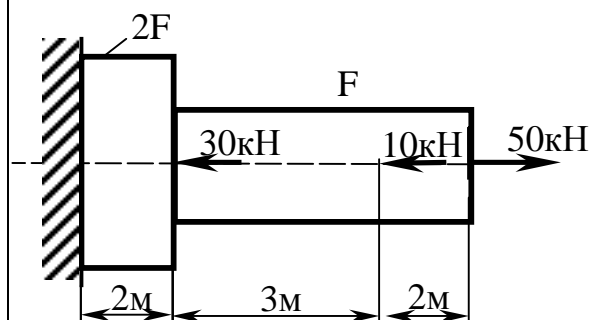
**Варіант №23**

Побудувати епюру повздовжніх сил ①

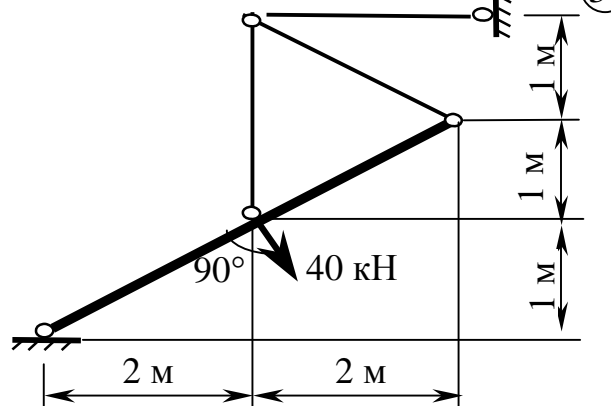


Визначити повне переміщення сталевго стрижня, якщо ②

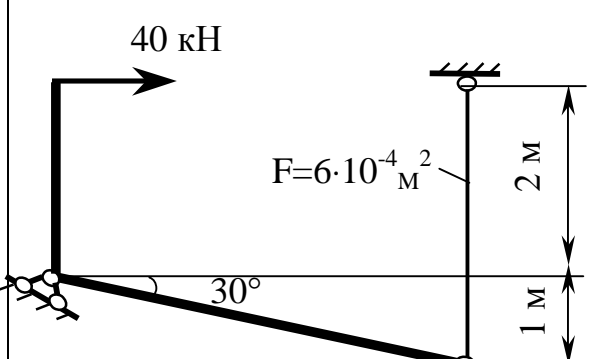
$E = 2 \cdot 10^5 \text{ МПа}, F = 2 \cdot 10^{-4} \text{ м}^2$



Визначити зусилля у стрижнях ③



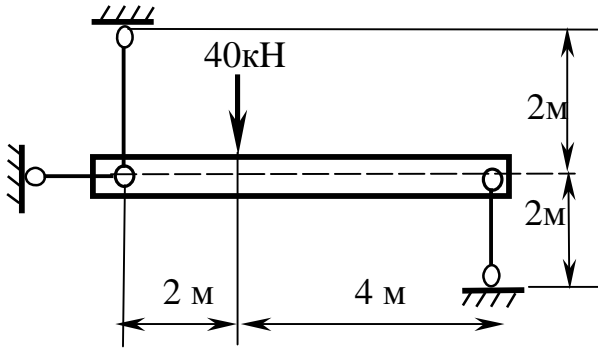
Визначити переміщення т. А, якщо  $E = 2 \cdot 10^5 \text{ МПа}$  ④



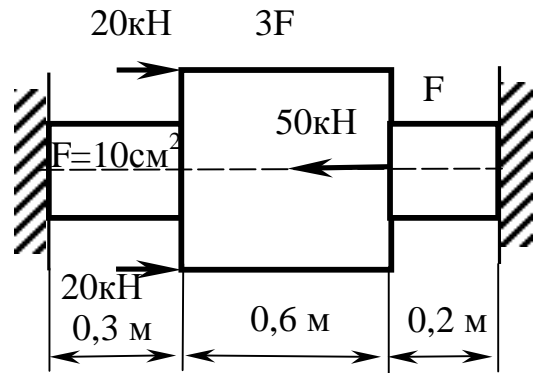
⑤

⑥

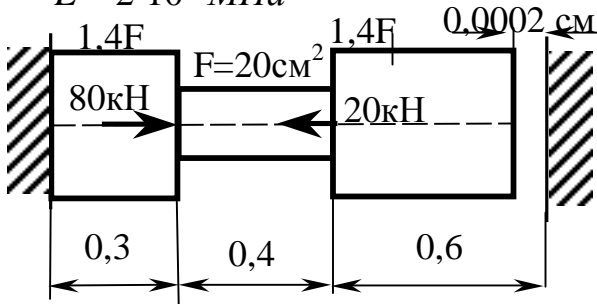
Визначити діаметр стрижня, якщо  $[s] = 150 \text{ МПа}$



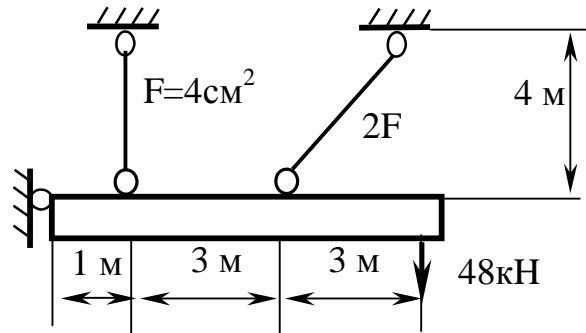
Визначити  $S_{max}$



Побудувати епюру внутрішніх зусиль для сталевго стрижня  $E = 2 \cdot 10^5 \text{ МПа}$

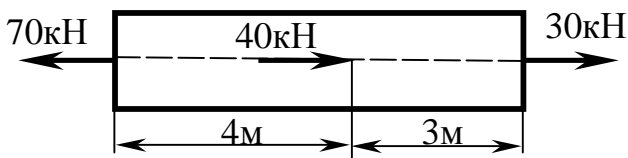


Визначити зусилля у стрижнях

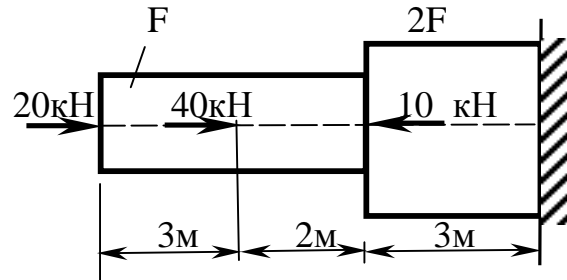


### Варіант №24

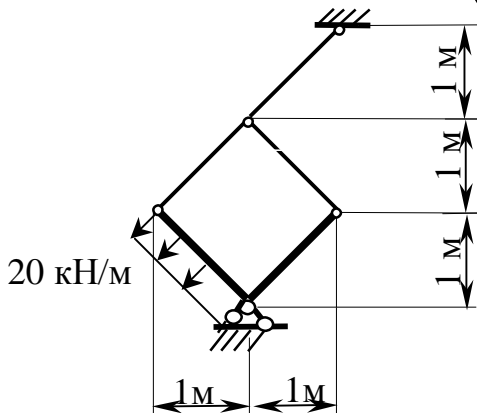
Побудувати епюру повздовжніх сил ①



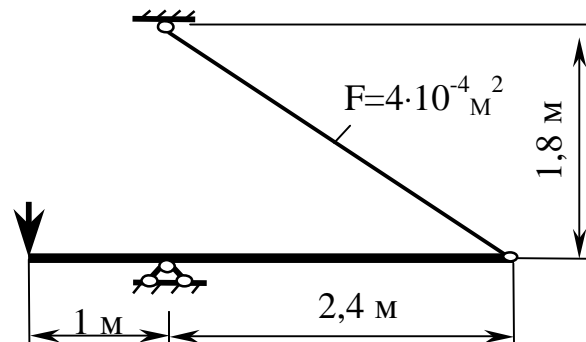
Визначити повне переміщення сталевго стрижня, якщо  $E = 2 \cdot 10^5 \text{ МПа}$ ,  $F = 2 \cdot 10^{-4} \text{ м}^2$  ②



Визначити зусилля у стрижнях ③



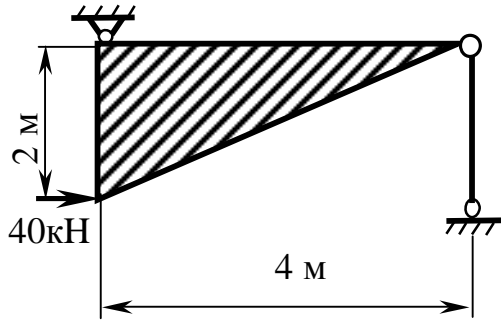
Визначити переміщення т. А, якщо  $E = 2 \cdot 10^5 \text{ МПа}$  ④



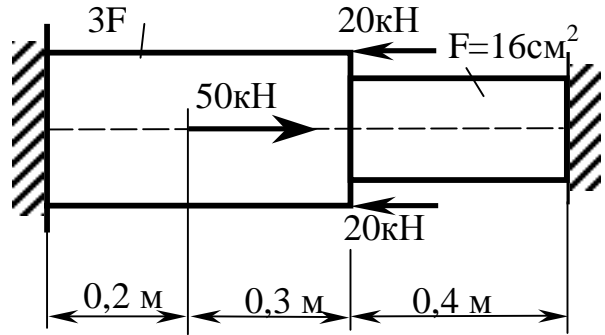
⑤

⑥

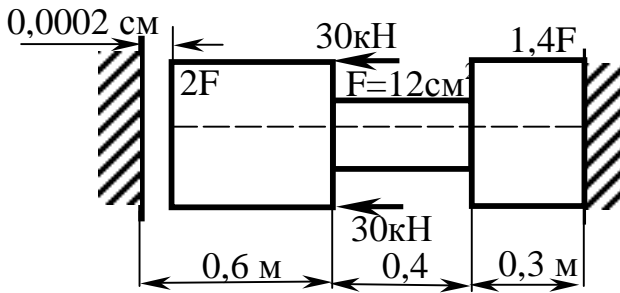
Визначити діаметр стрижня, якщо  $[\sigma] = 150 \text{ МПа}$



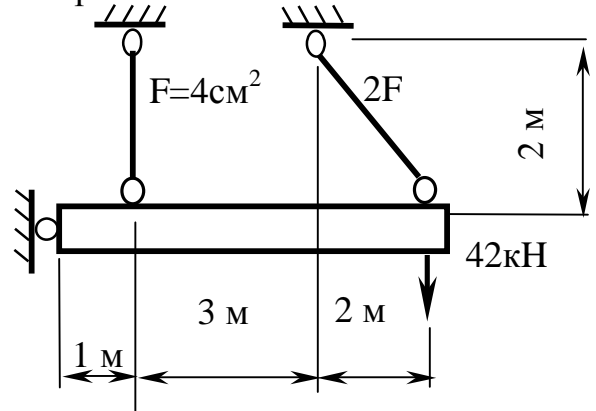
Визначити  $S_{max}$



Побудувати епюру внутрішніх зусиль для сталевго стрижня  $E = 2 \cdot 10^5 \text{ МПа}$

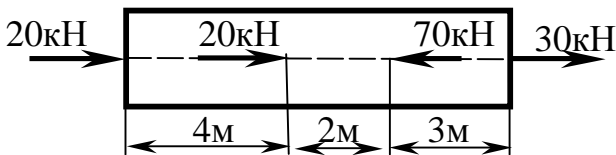


Визначити зусилля у стрижнях

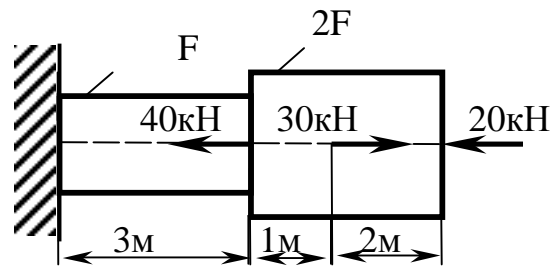


**Варіант №25**

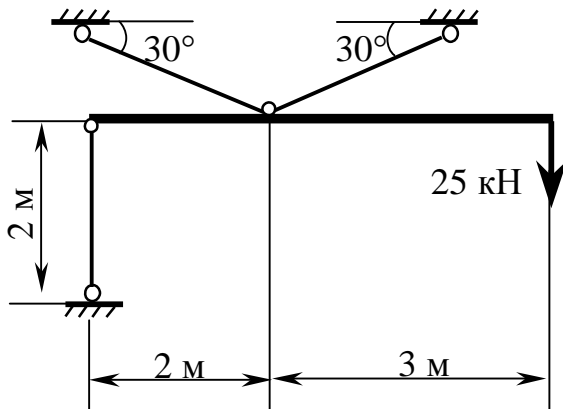
Побудувати епюру повздовжніх сил ①



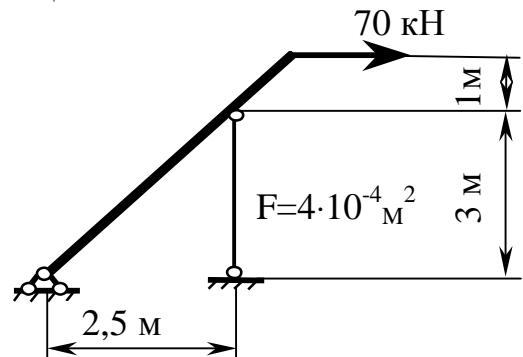
Визначити повне переміщення сталевго стрижня, якщо  $E = 2 \cdot 10^5 \text{ МПа}$ ,  $F = 2 \cdot 10^{-4} \text{ м}^2$  ②



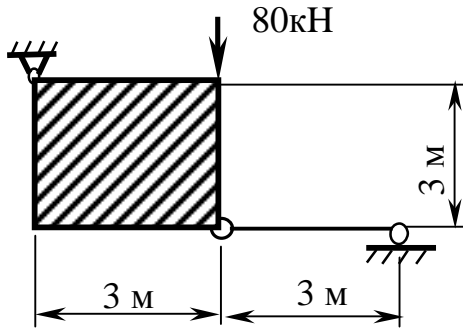
Визначити зусилля у стрижнях ③



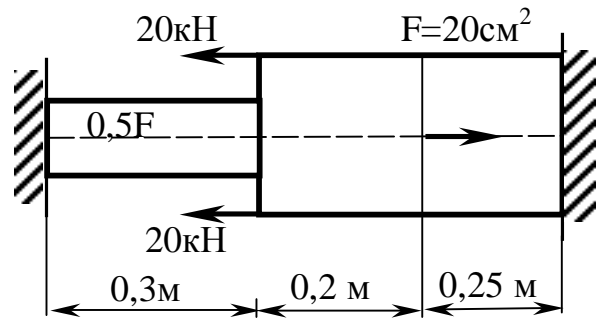
Визначити переміщення т. А, якщо  $E = 2 \cdot 10^5 \text{ МПа}$  ④



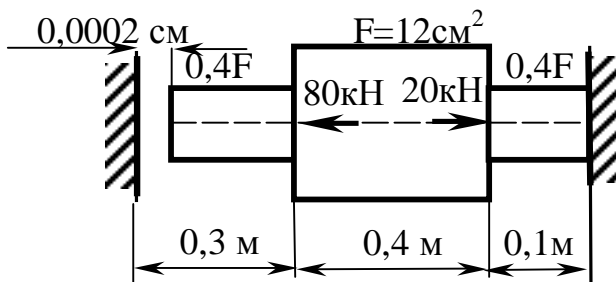
Визначити діаметр стрижня,  
якщо  $[\sigma] = 150 \text{ МПа}$



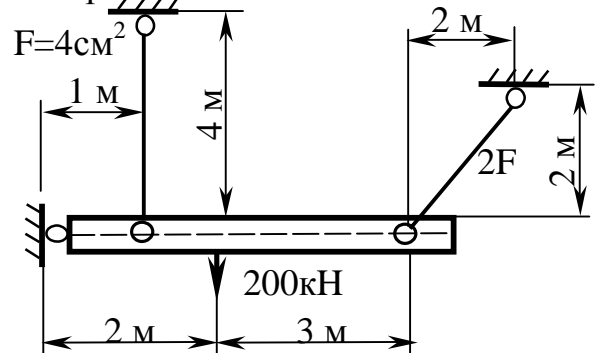
Визначити  $S_{max}$



Побудувати епюру внутрішніх  
зусиль для сталевго стрижня  
 $E = 2 \cdot 10^5 \text{ МПа}$



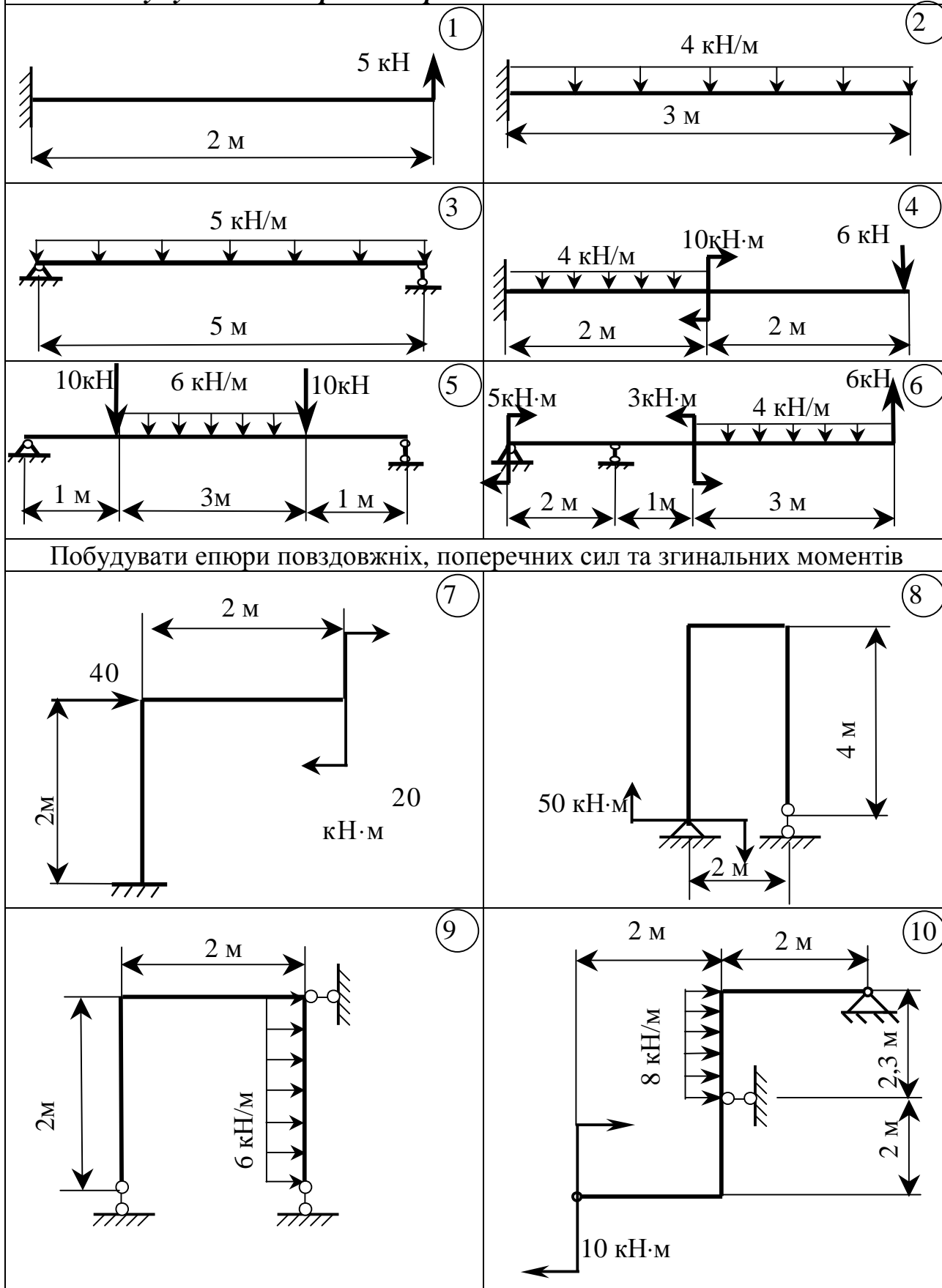
Визначити зусилля у  
стрижнях



## 6.2 Побудова епюр внутрішніх зусиль для балок та рам

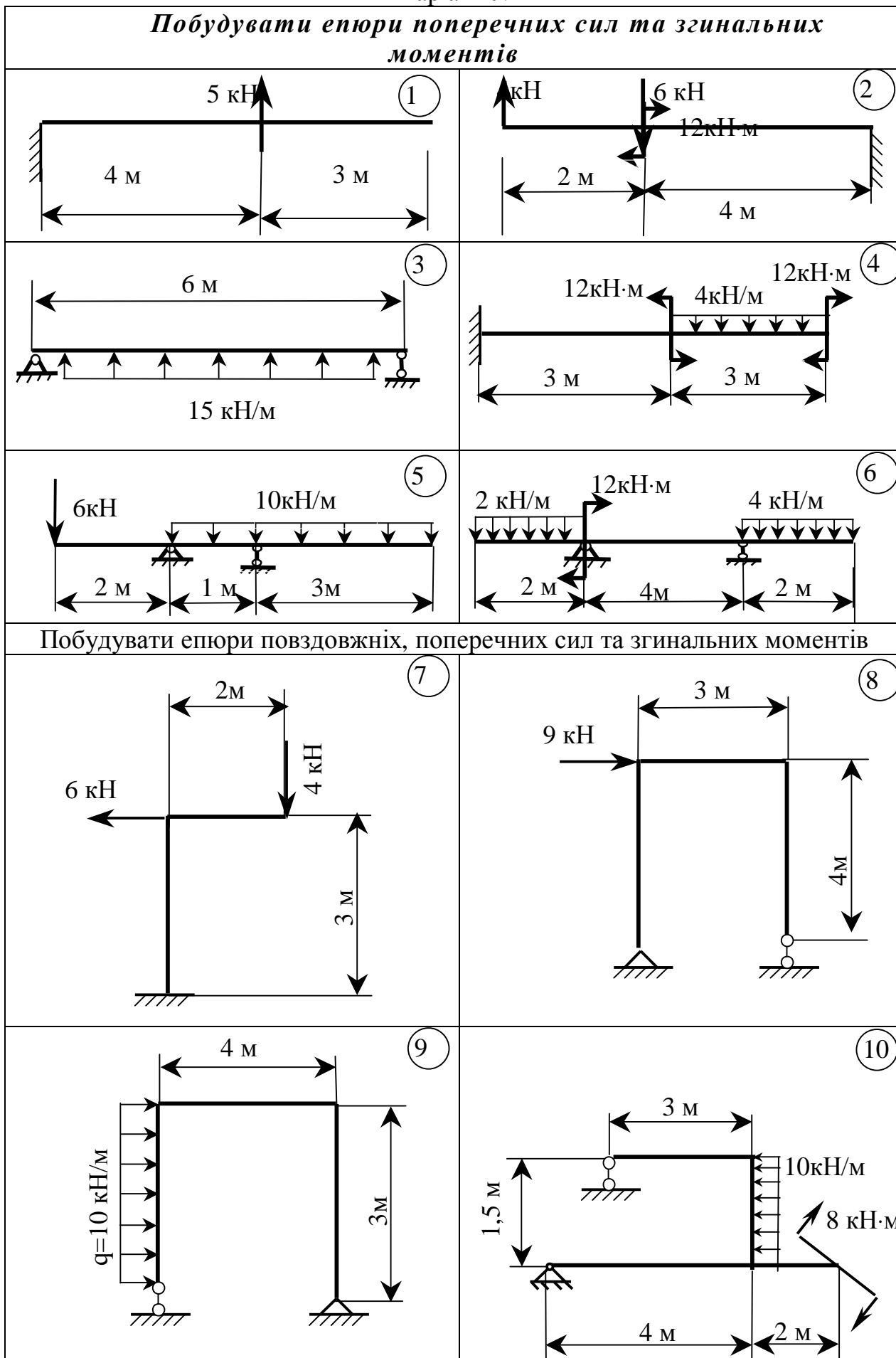
Варіант №1

*Побудувати епюри поперечних сил та згинальних моментів*



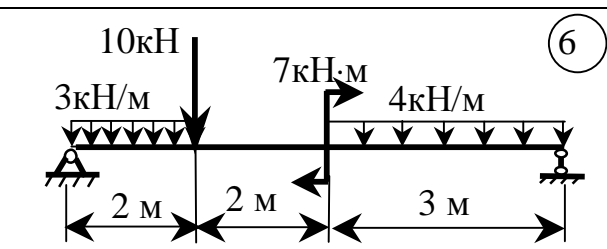
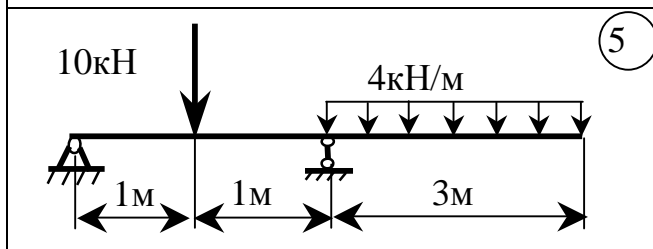
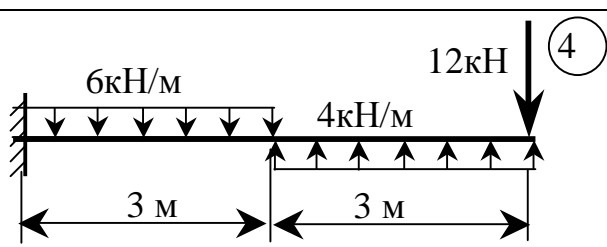
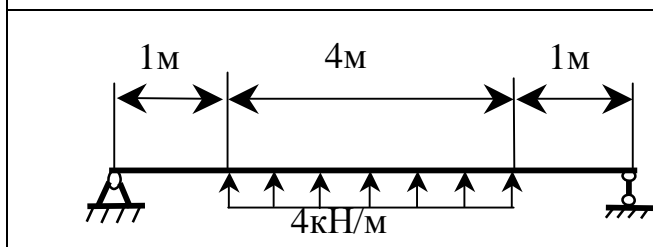
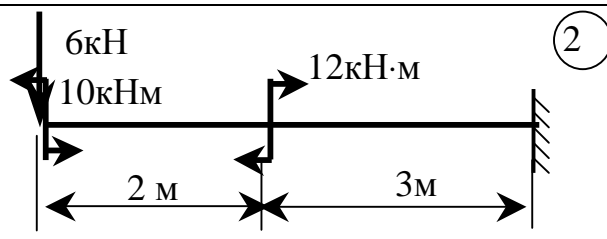
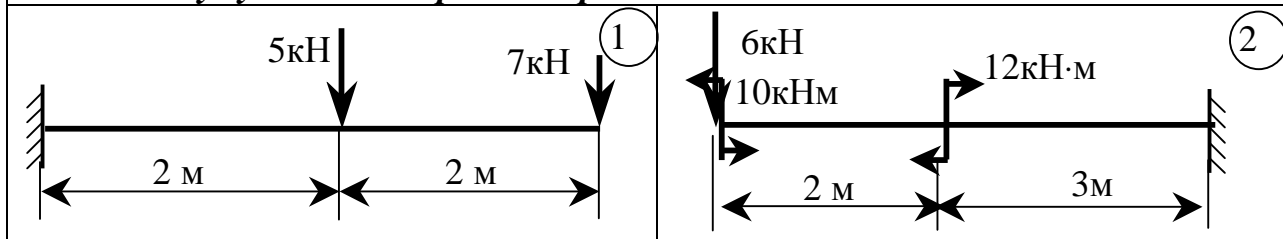
Варіант №2

**Побудувати епюри поперечних сил та згинальних моментів**

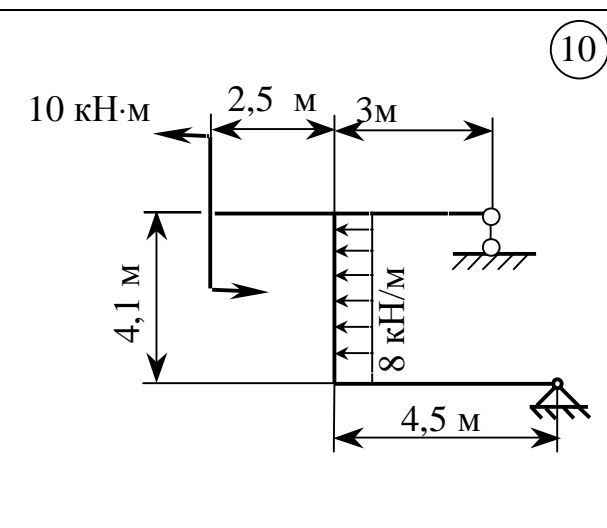
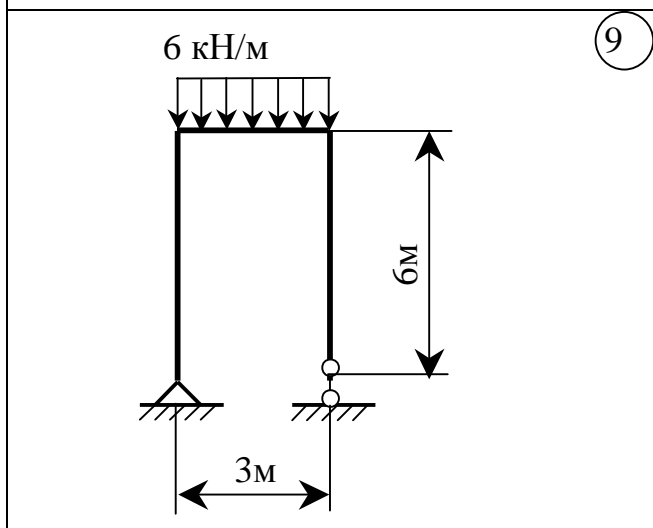
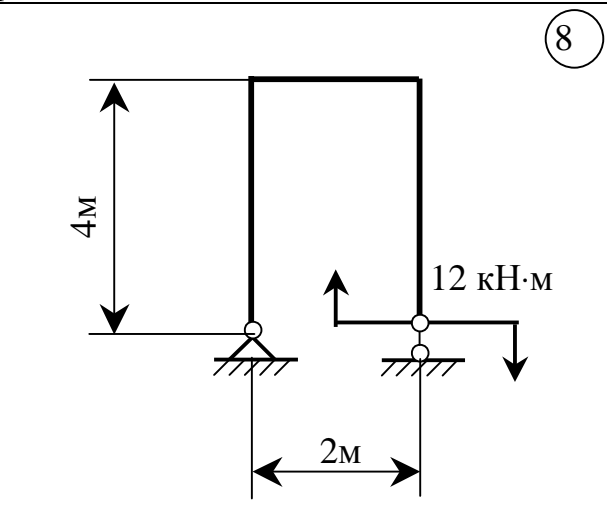
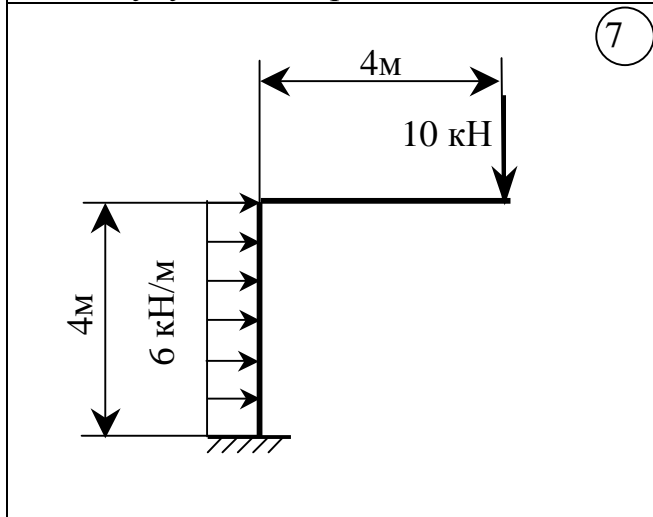




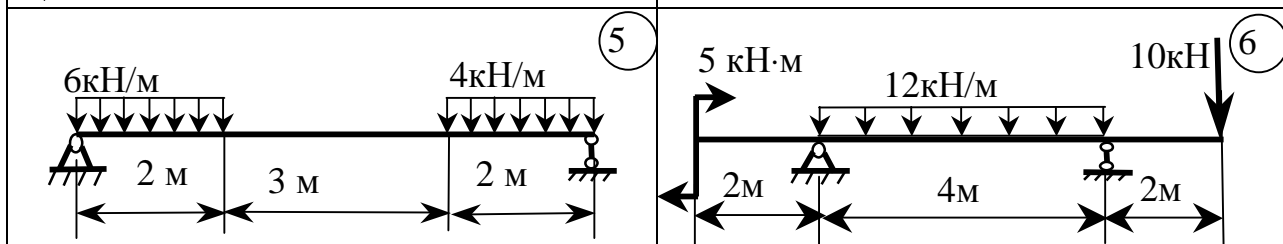
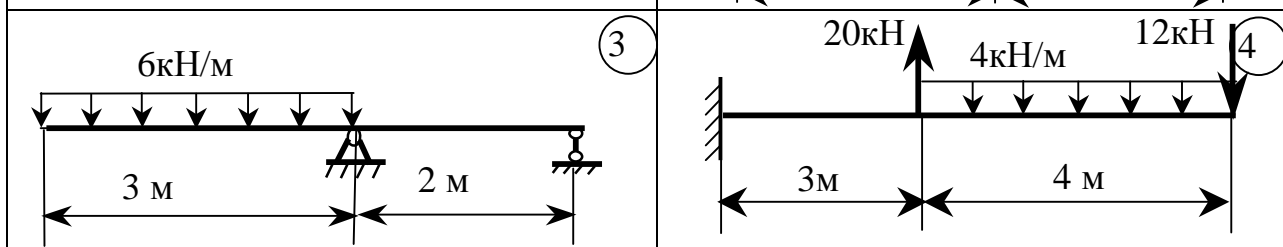
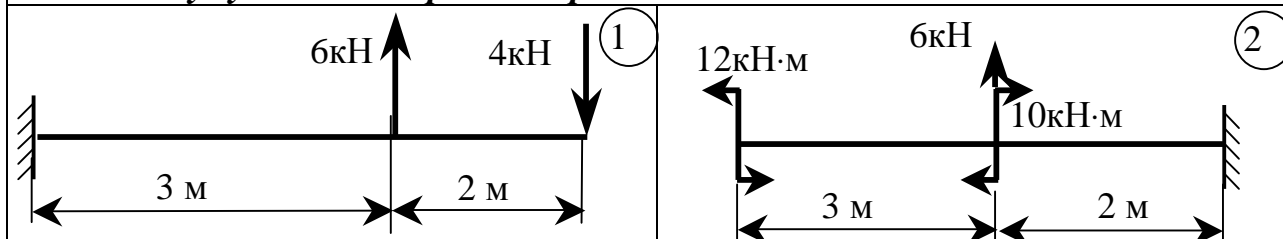
*Побудувати епюри поперечних сил та згинальних моментів*



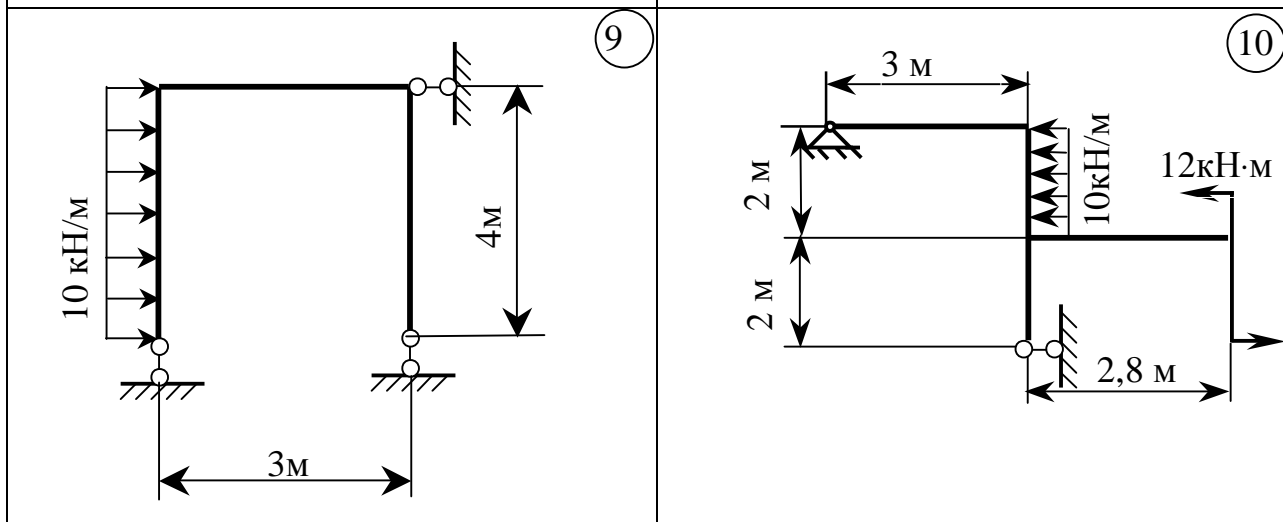
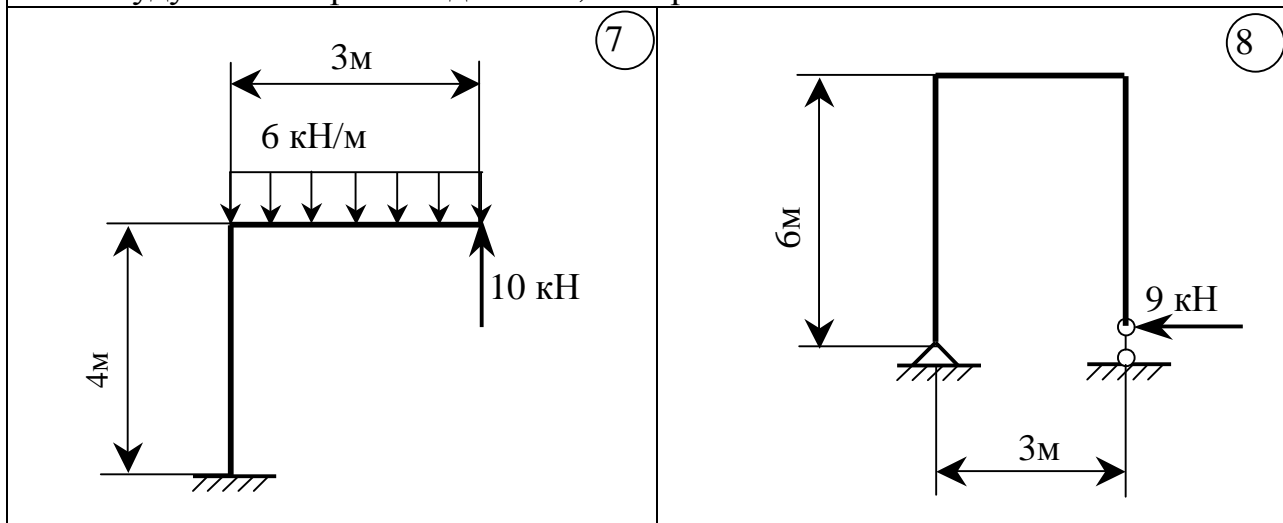
*Побудувати епюри повздовжніх, поперечних сил та згинальних моментів*



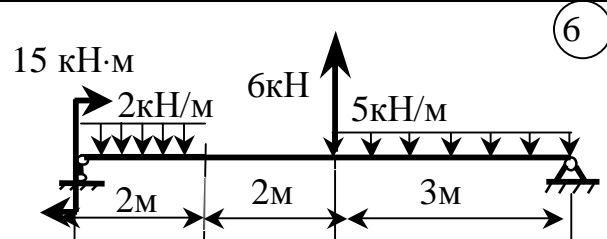
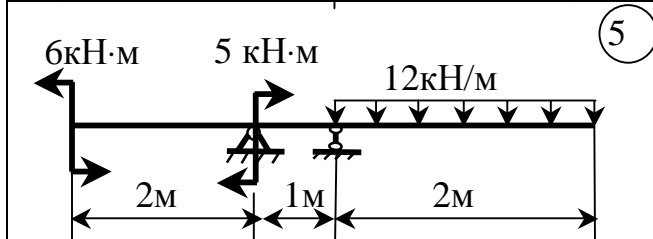
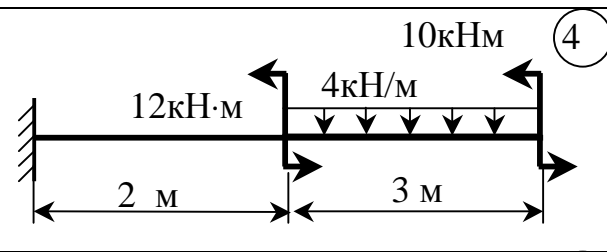
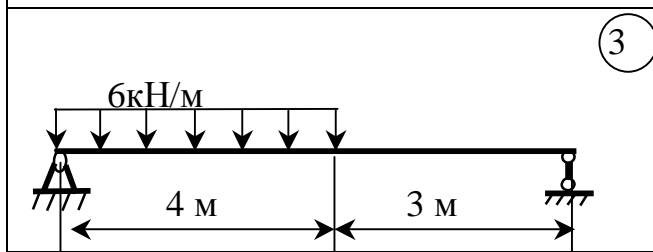
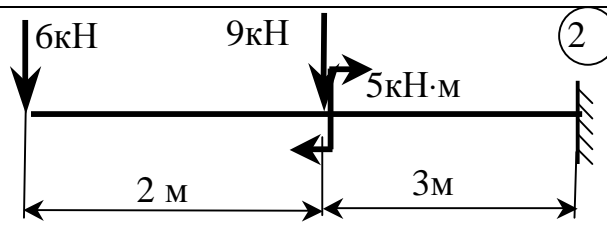
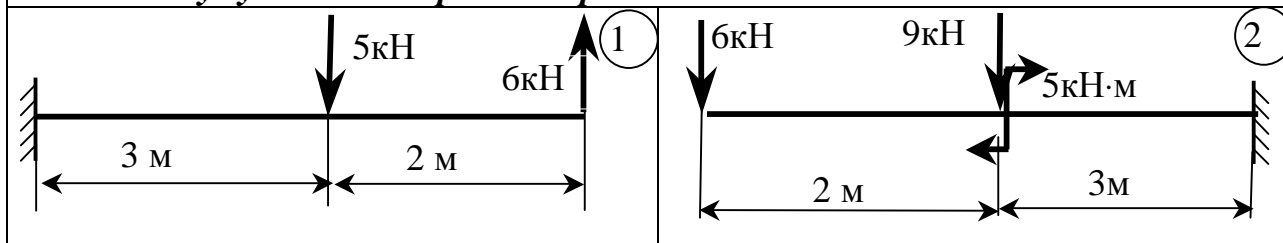
**Побудувати епюри поперечних сил та згинальних моментів**



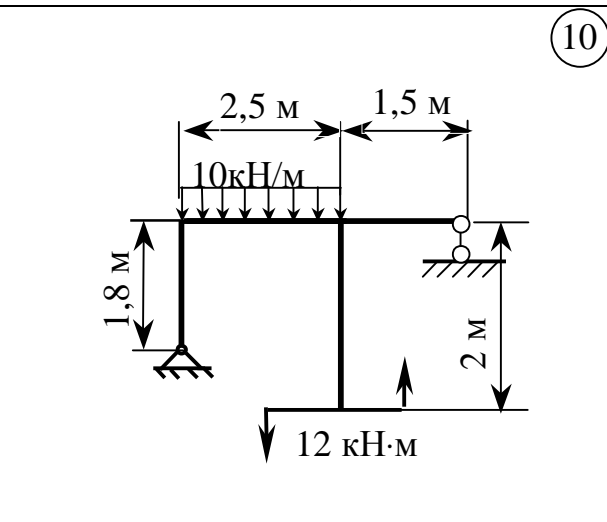
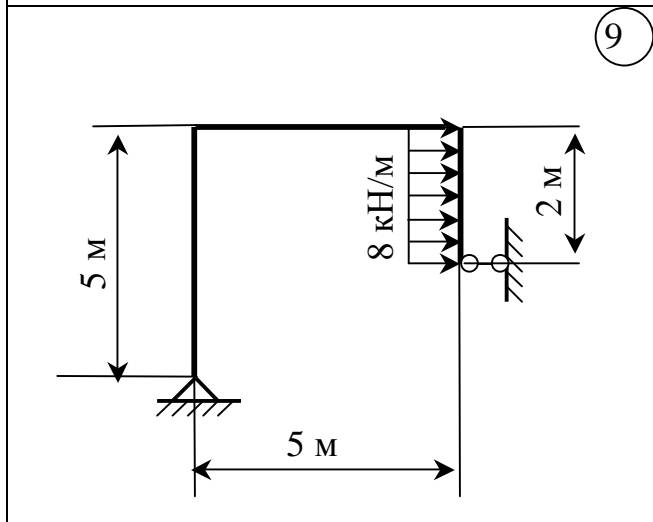
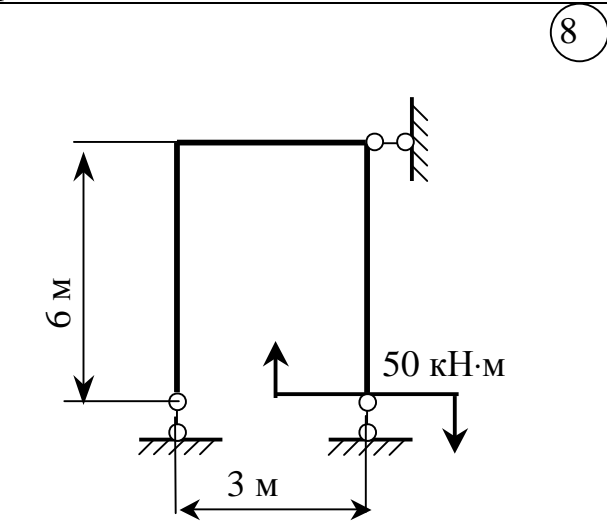
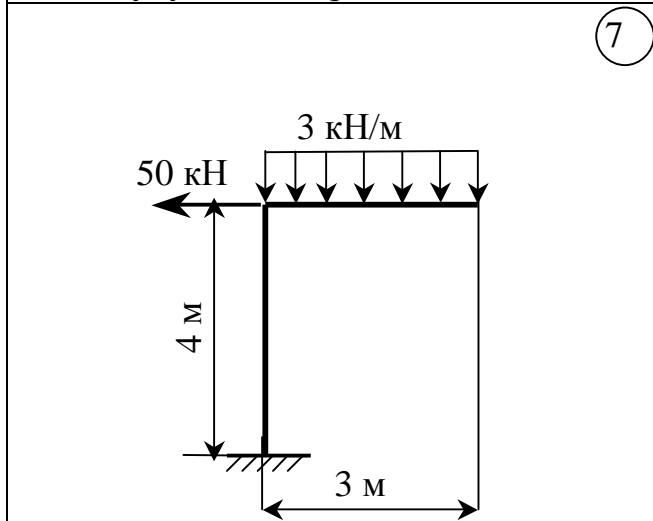
**Побудувати епюри повздовжніх, поперечних сил та згинальних моментів**



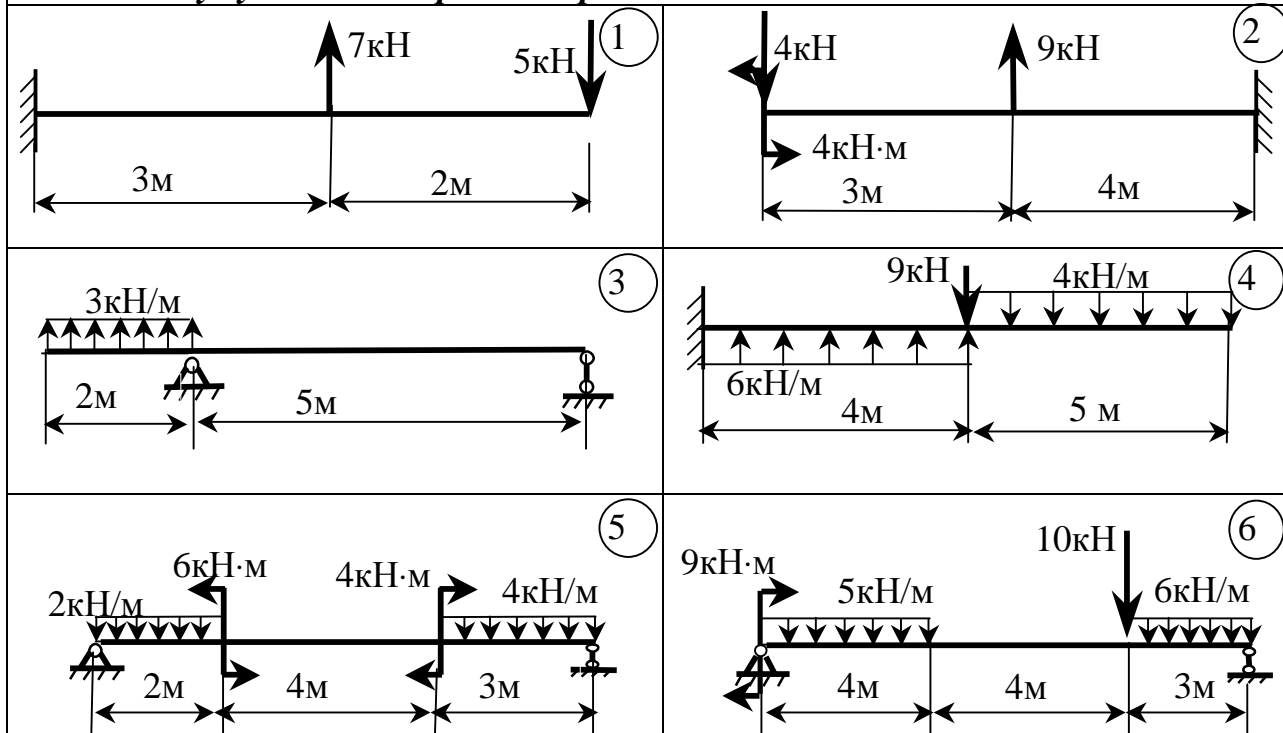
*Побудувати епюри поперечних сил та згинальних моментів*



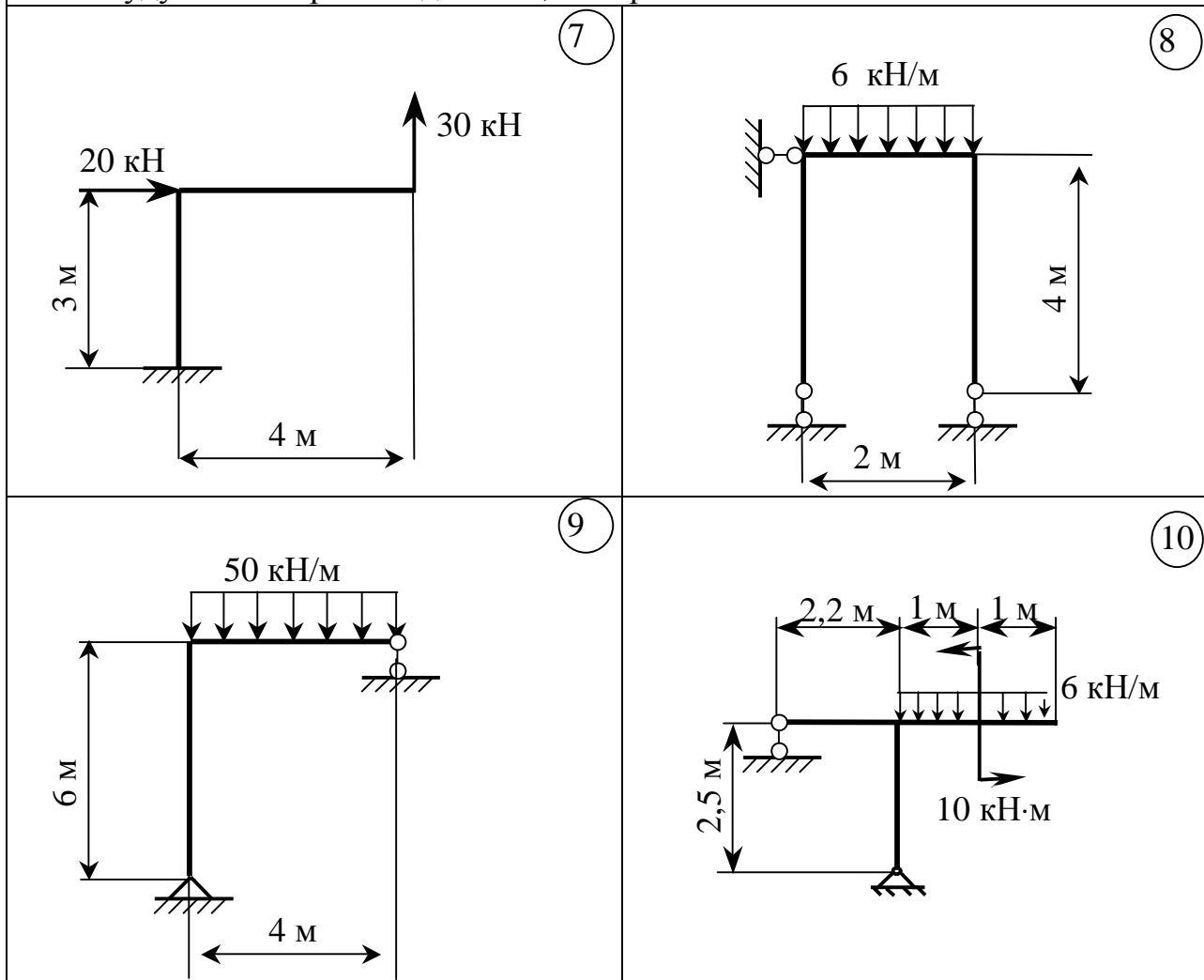
*Побудувати епюри повздовжніх, поперечних сил та згинальних моментів*



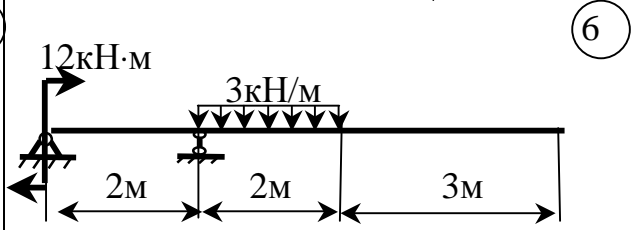
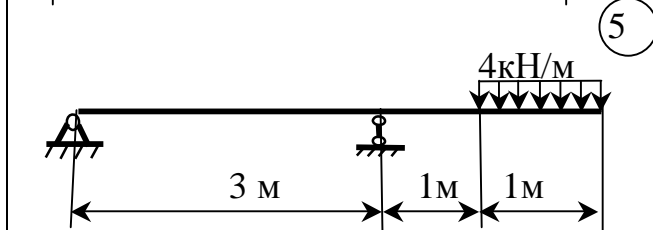
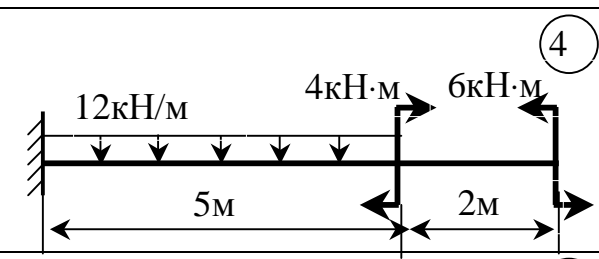
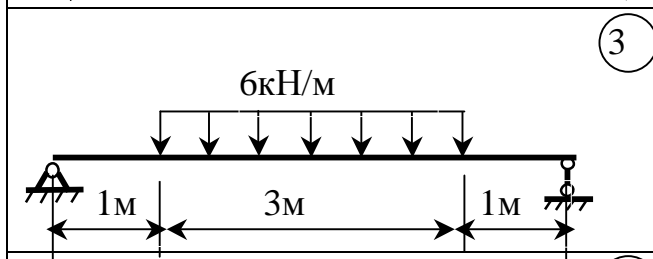
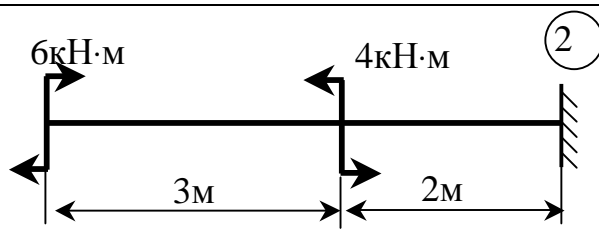
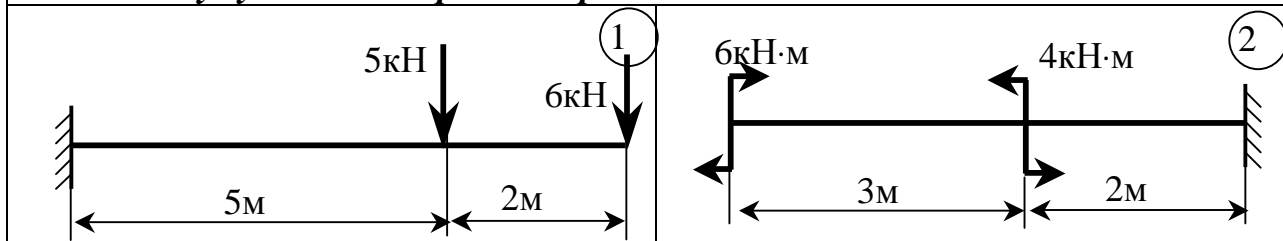
*Побудувати епюри поперечних сил та згинальних моментів*



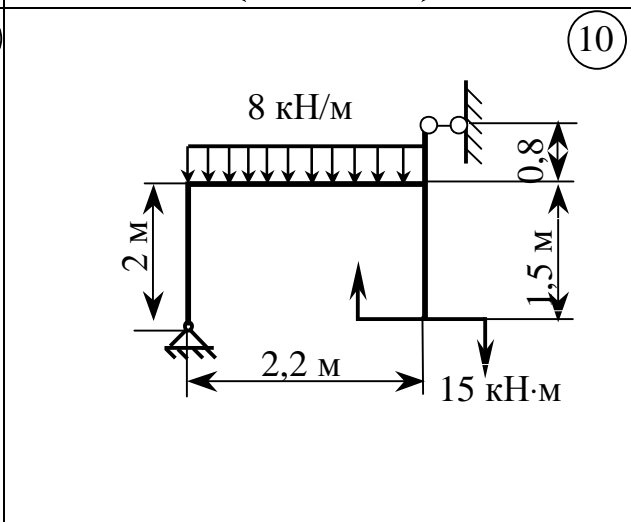
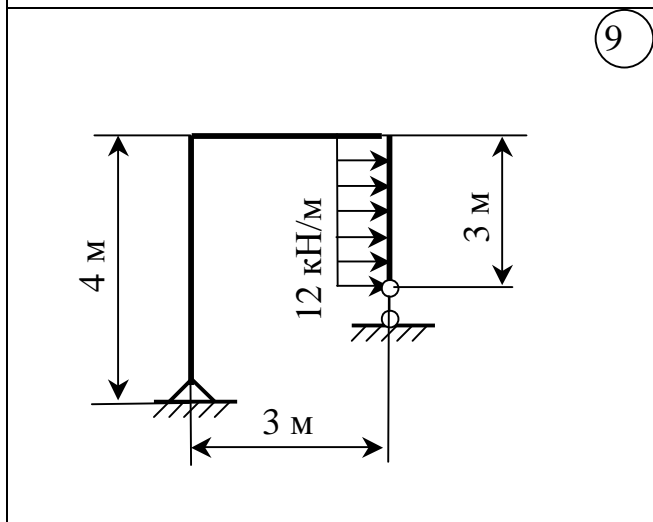
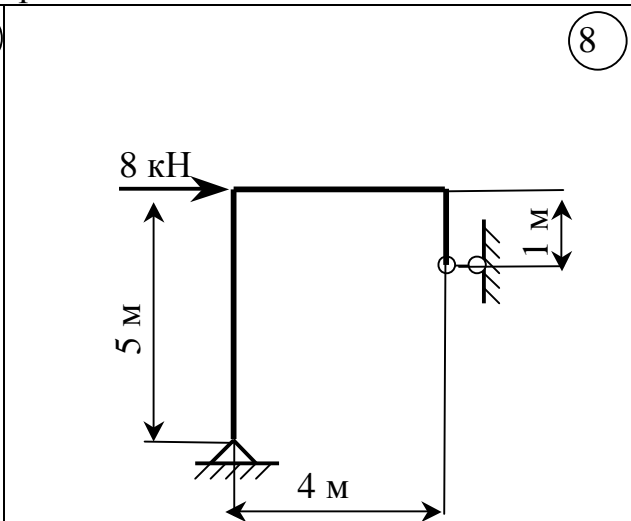
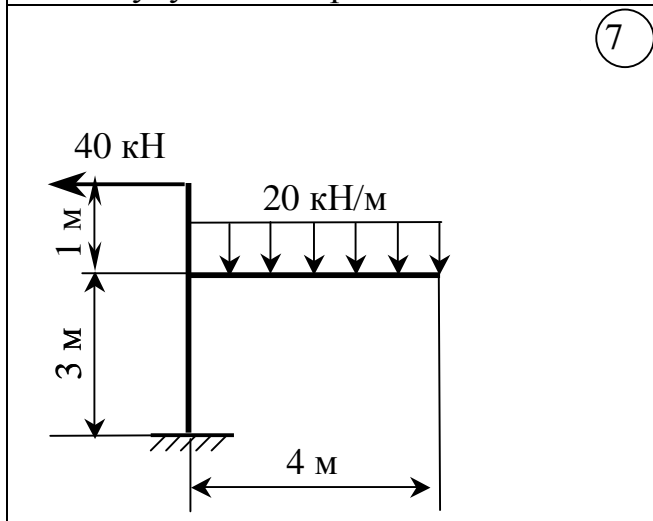
*Побудувати епюри поздовжніх, поперечних сил та згинальних моментів*



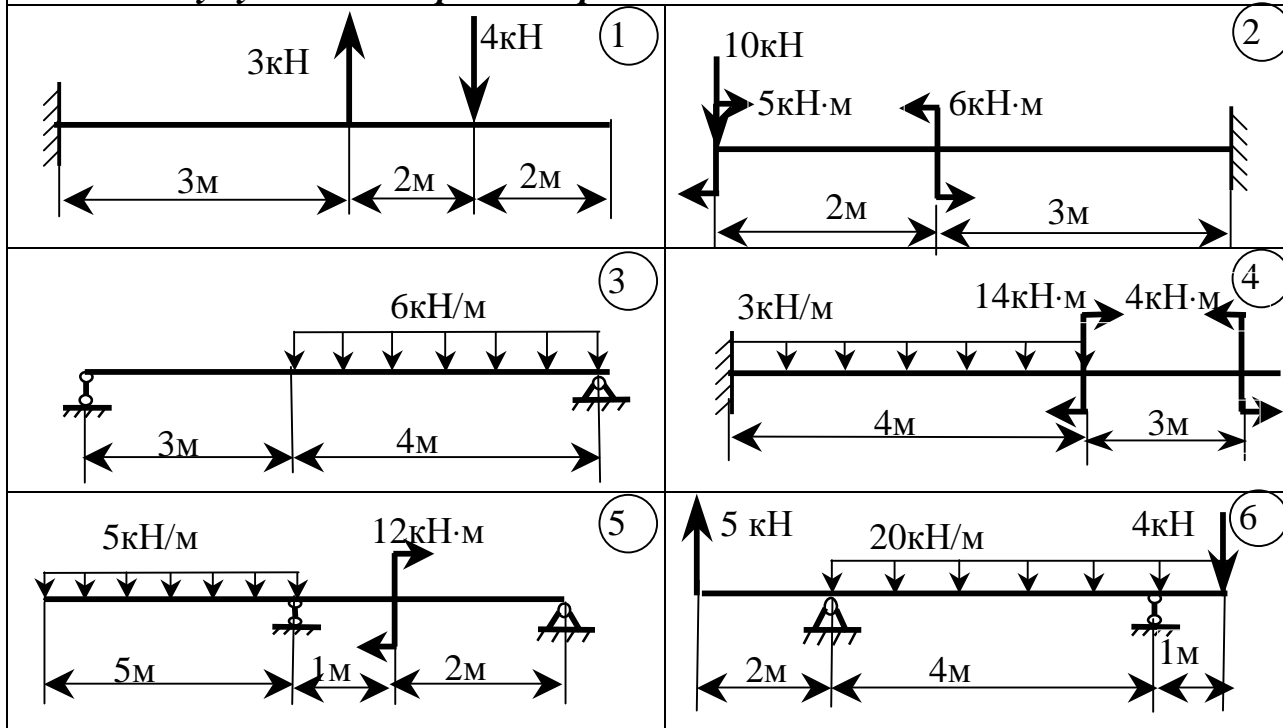
*Побудувати епюри поперечних сил та згинальних моментів*



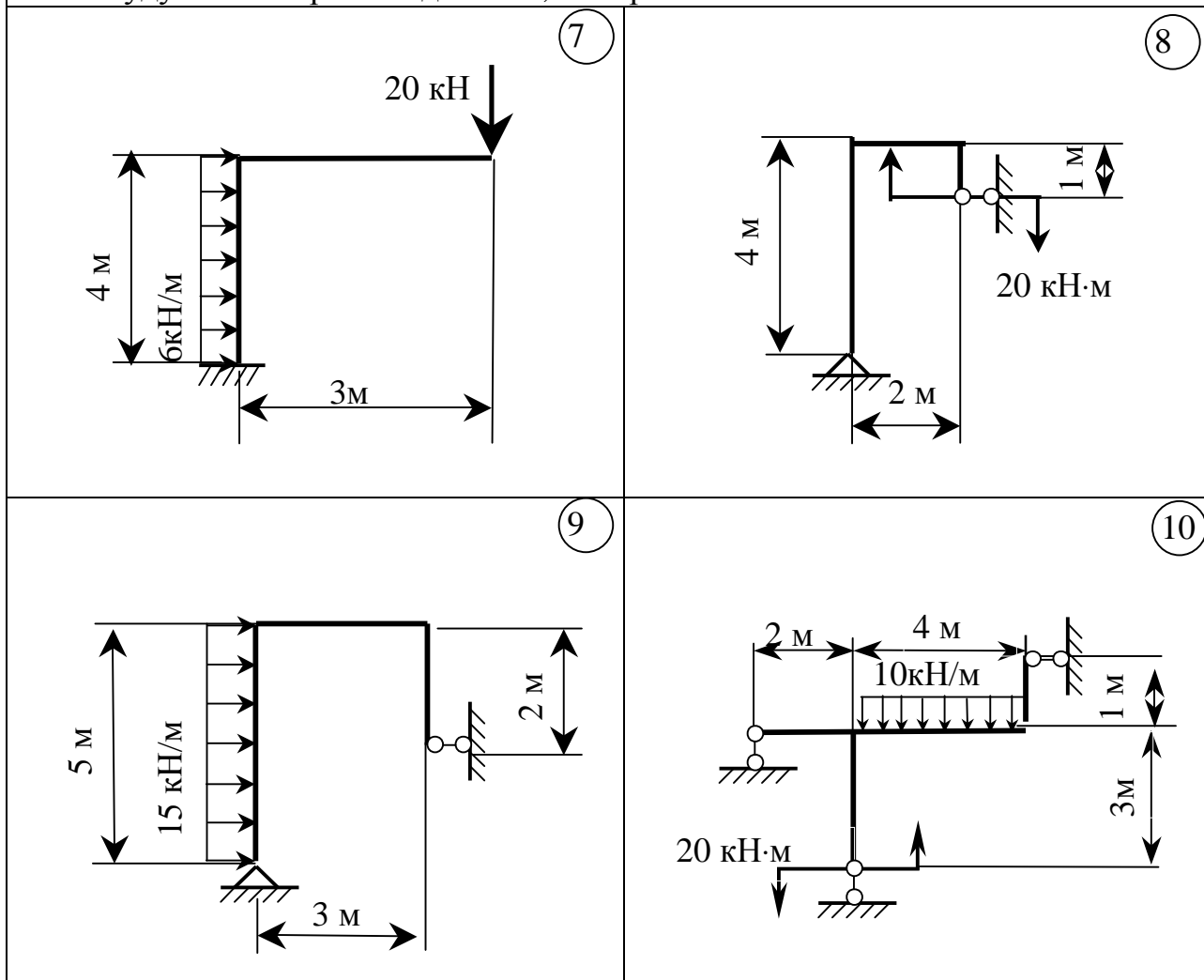
*Побудувати епюри повздовжніх, поперечних сил та згинальних моментів*



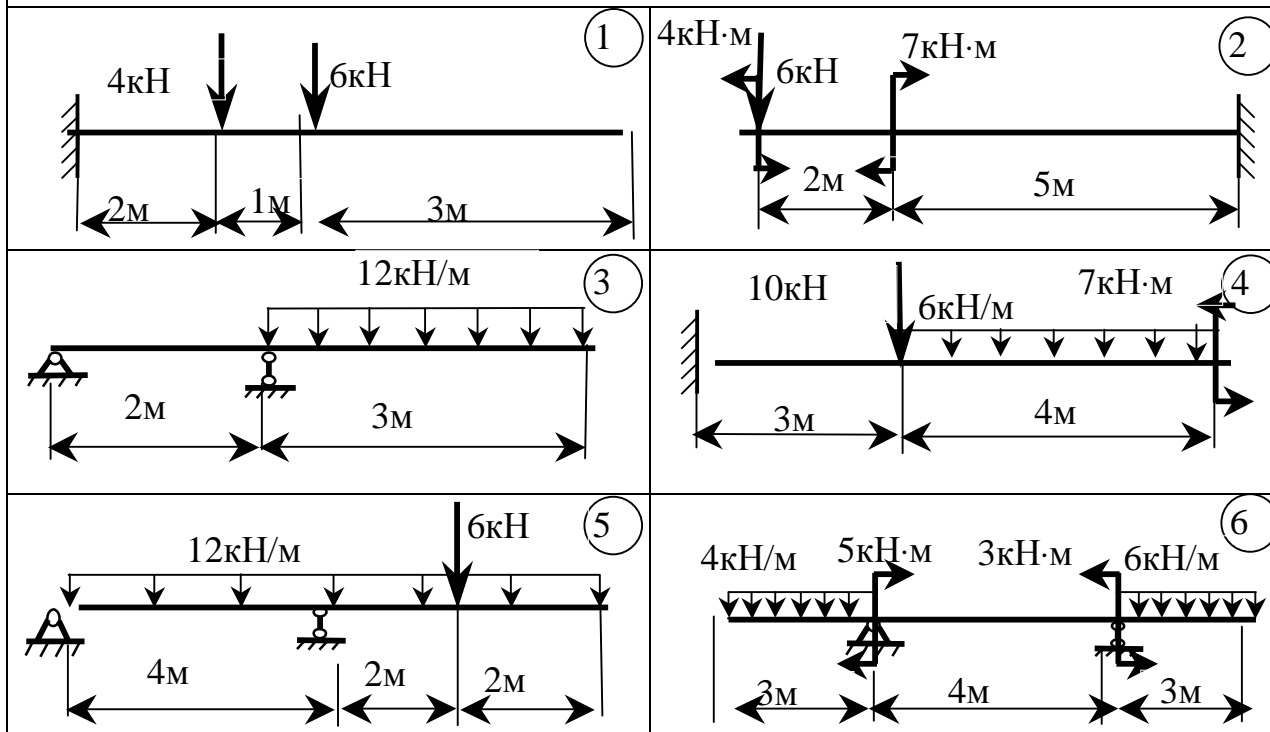
*Побудувати епюри поперечних сил та згинальних моментів*



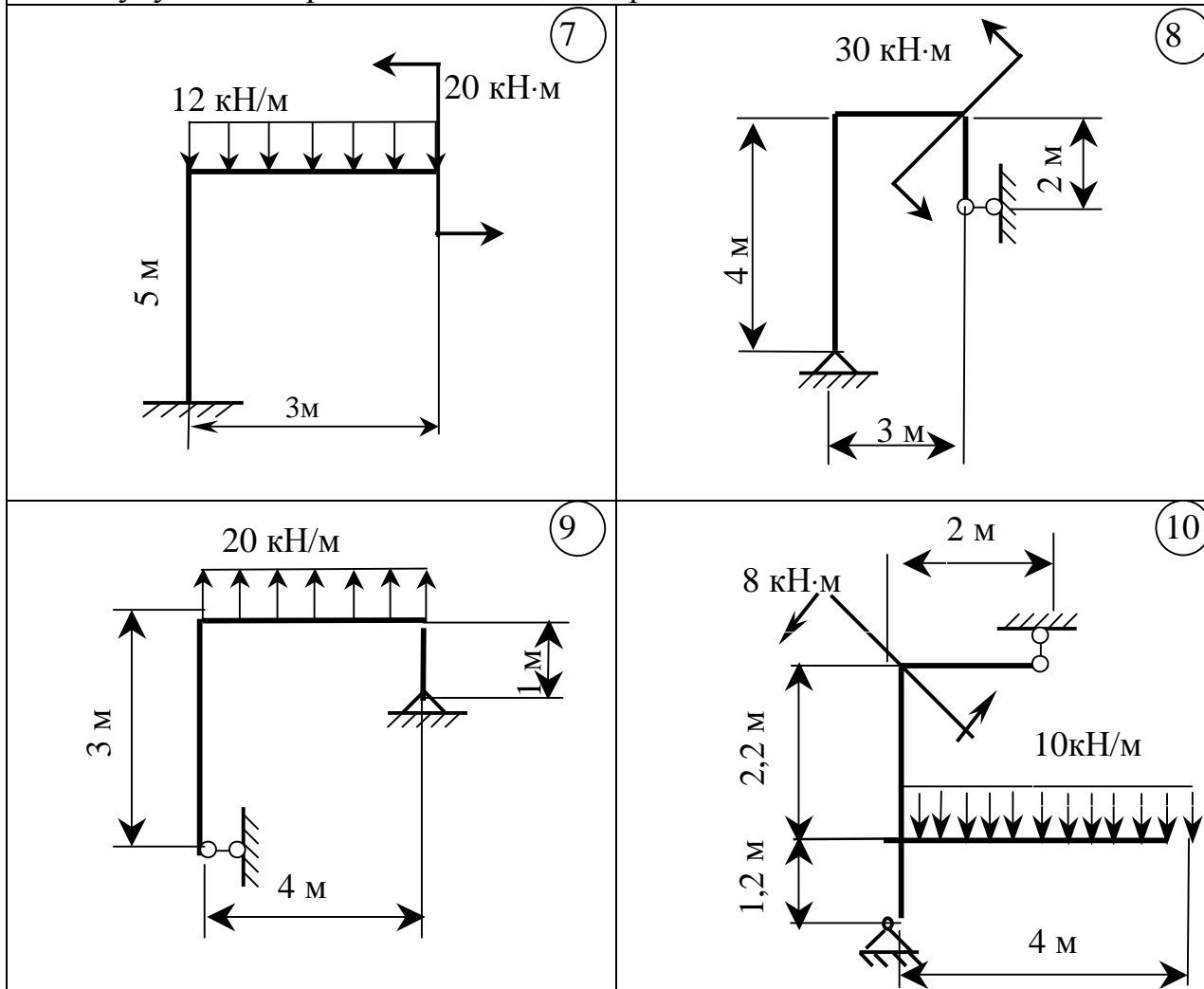
*Побудувати епюри повздовжніх, поперечних сил та згинальних моментів*



**Побудувати епюри поперечних сил та згинальних моментів**

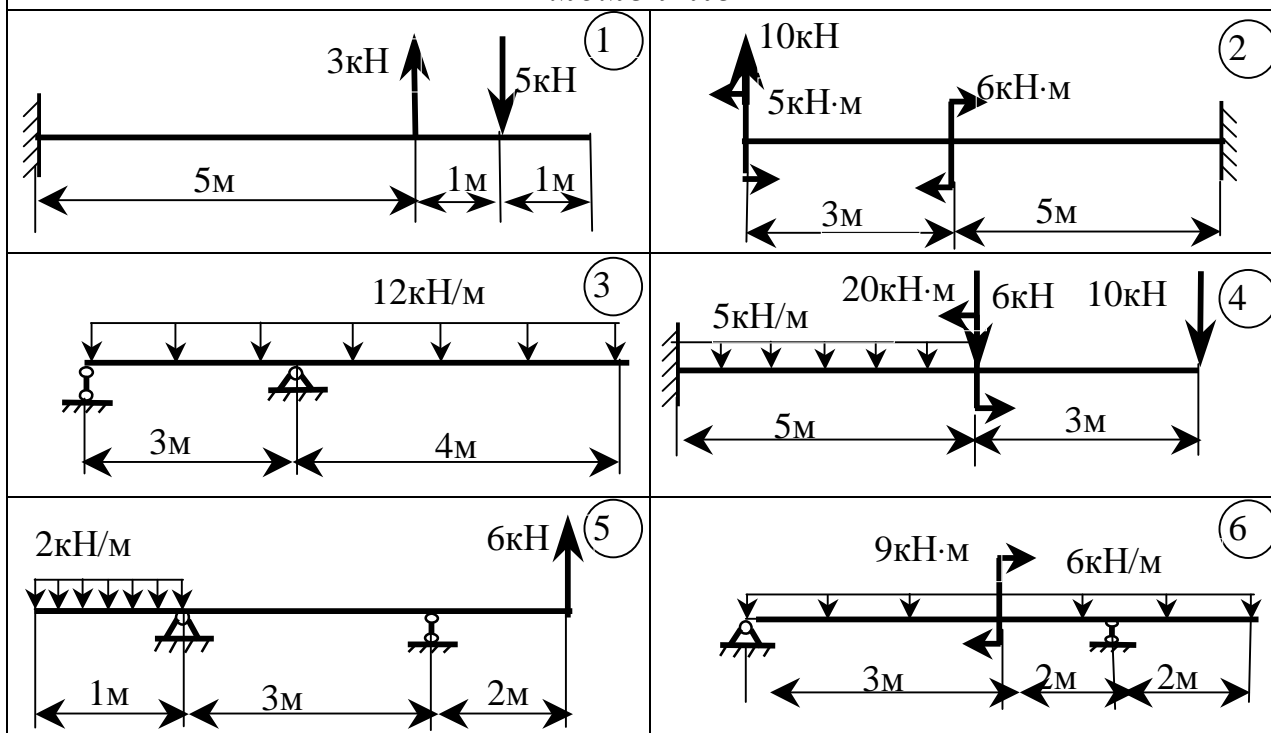


**Побудувати епюри повздовжніх, поперечних сил та згинальних моментів**

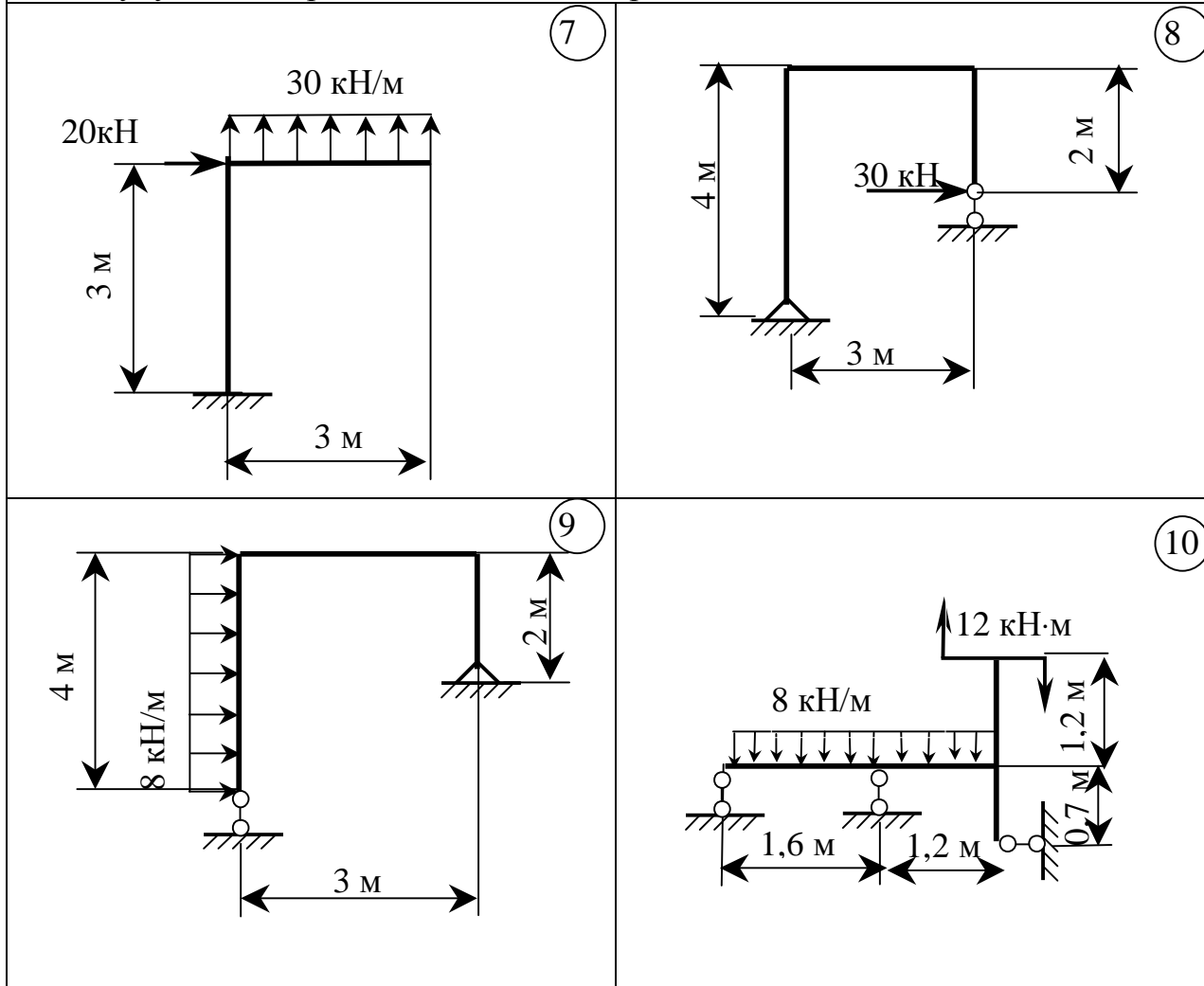


Варіант №10

**Побудувати епюри поперечних сил та згинальних моментів**

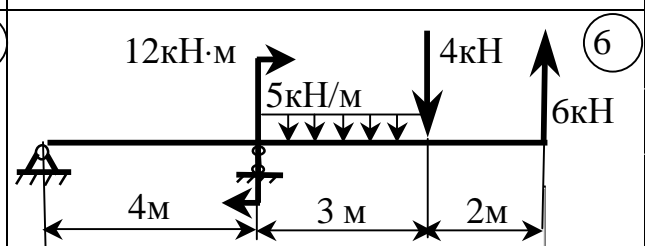
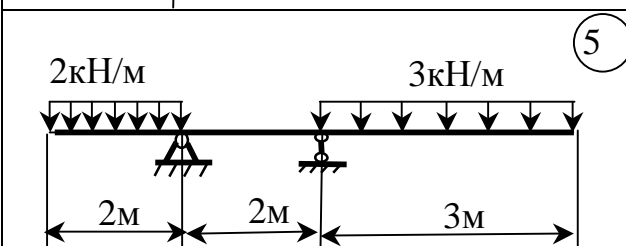
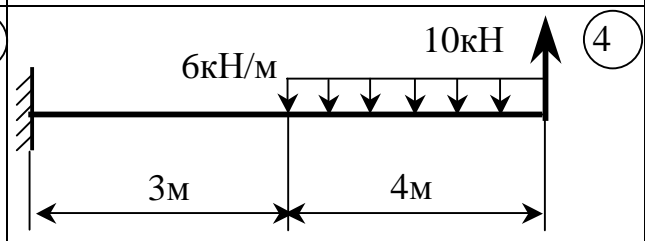
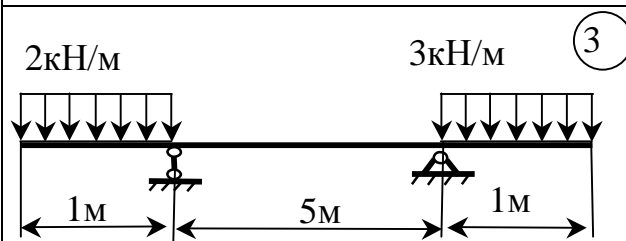
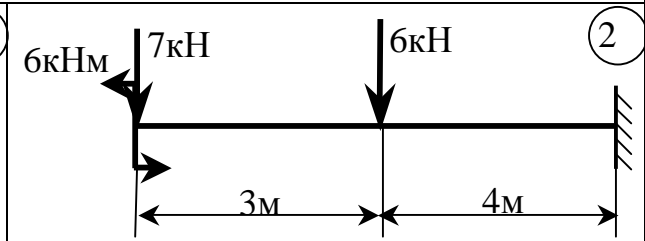
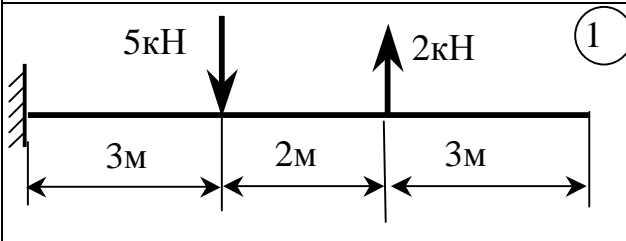


**Побудувати епюри повздовжніх, поперечних сил та згинальних моментів**

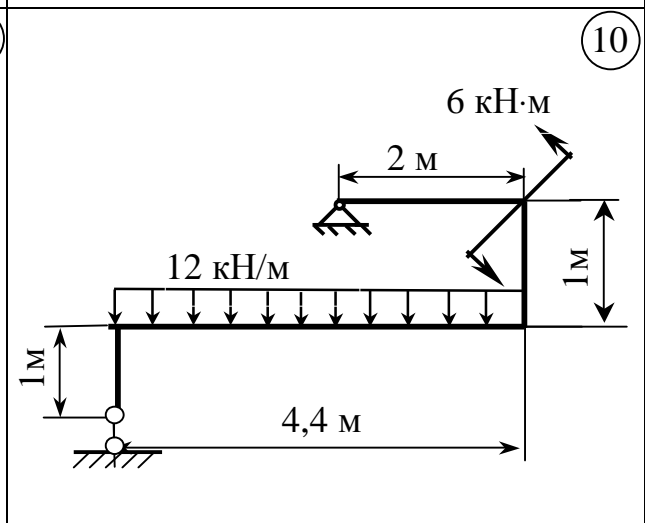
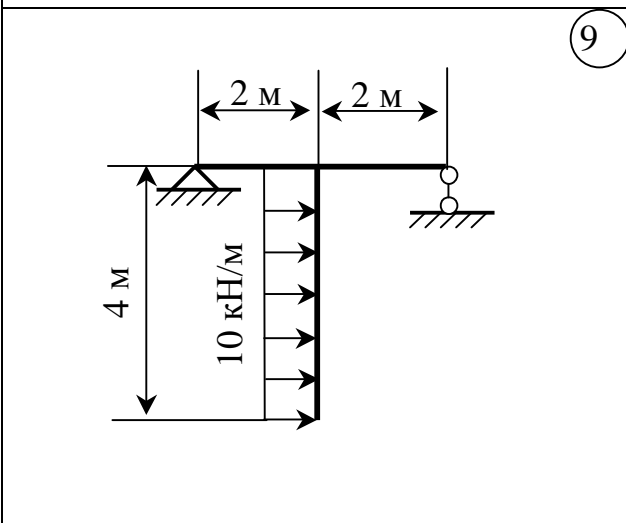
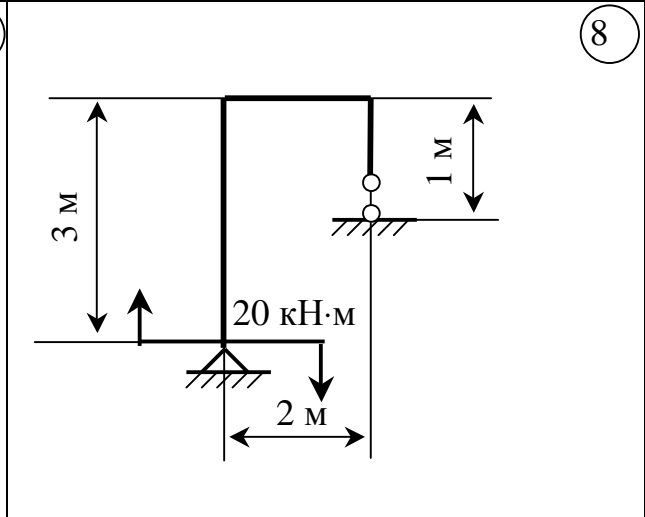
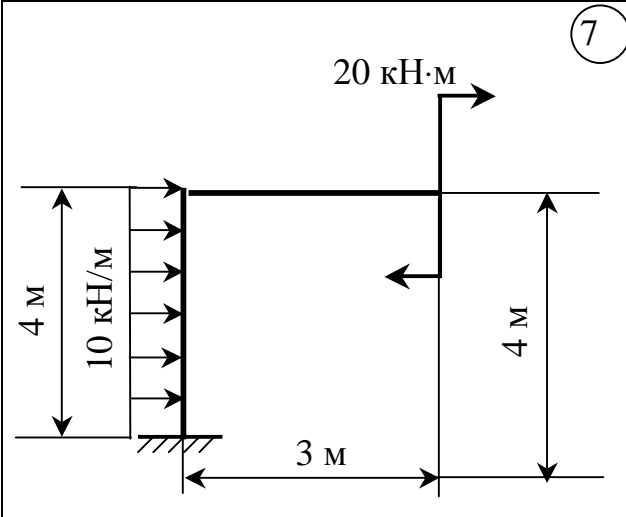




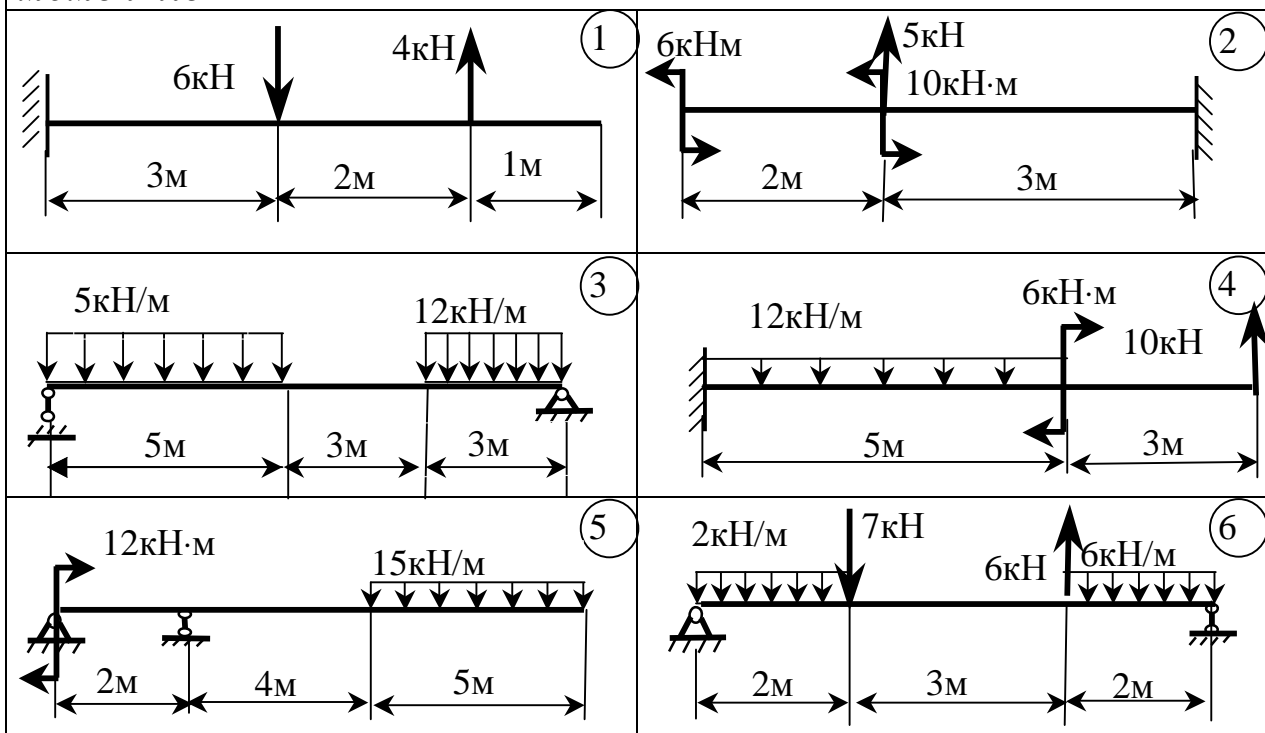
**Побудувати епюри поперечних сил та згинальних моментів**



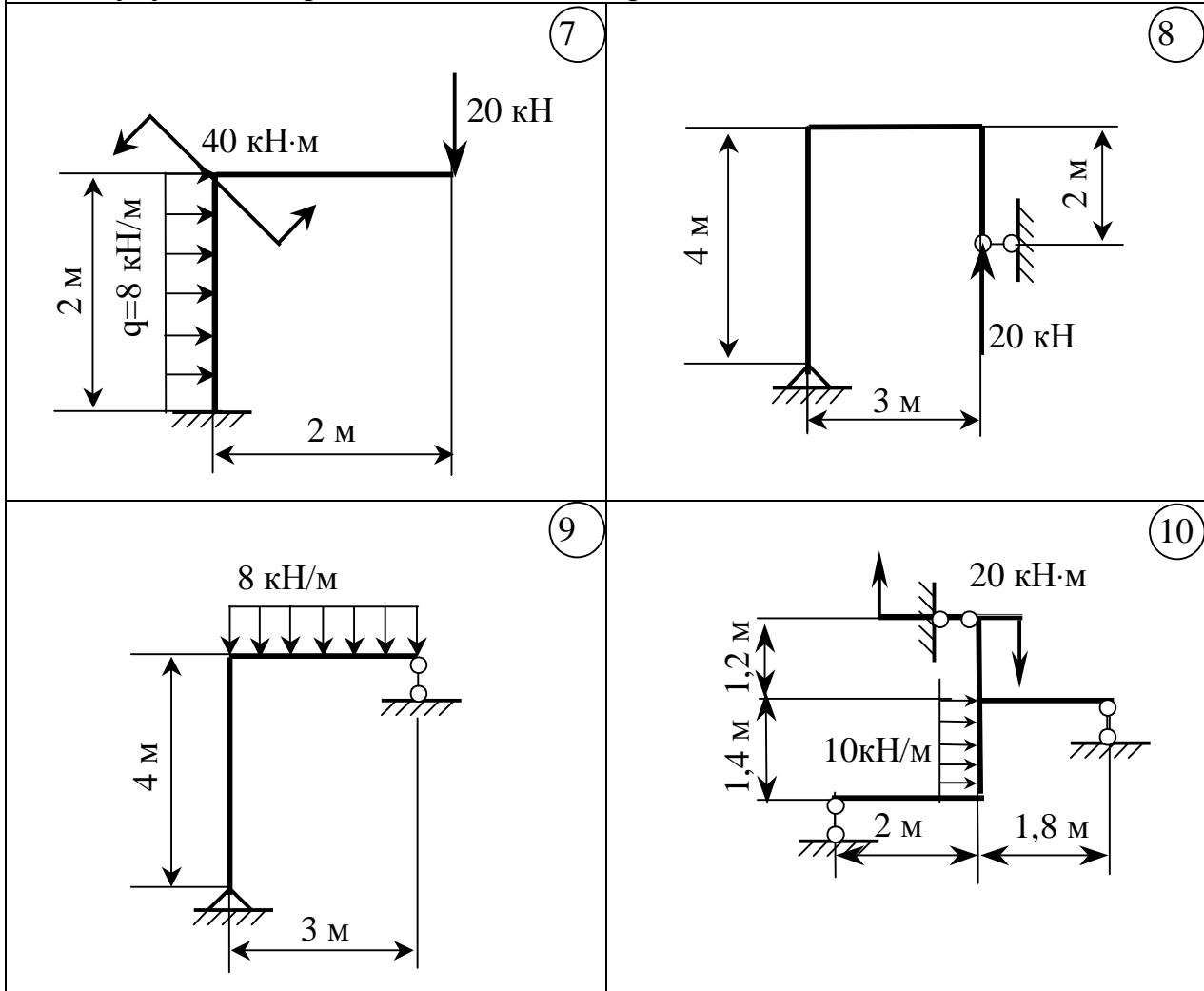
**Побудувати епюри повздовжніх, поперечних сил та згинальних моментів**



**Побудувати епюри поперечних сил та згинальних моментів**

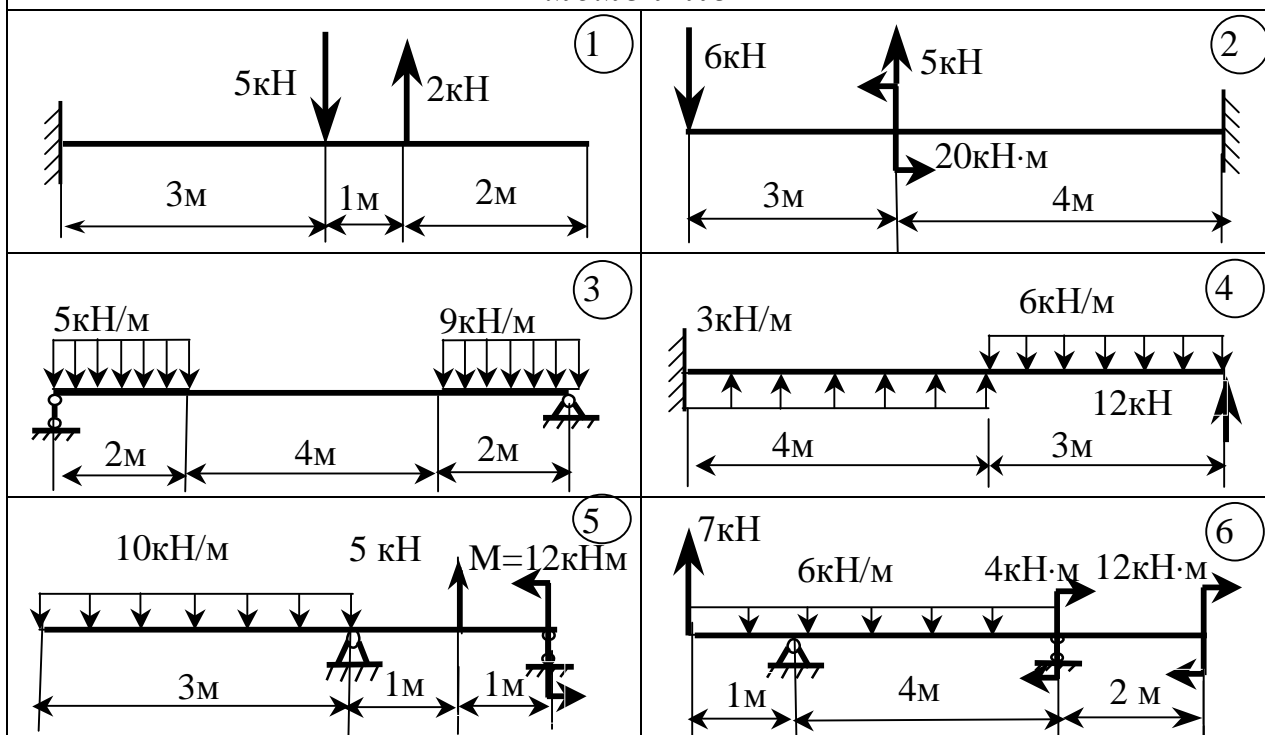


**Побудувати епюри повздовжніх, поперечних сил та згинальних моментів**

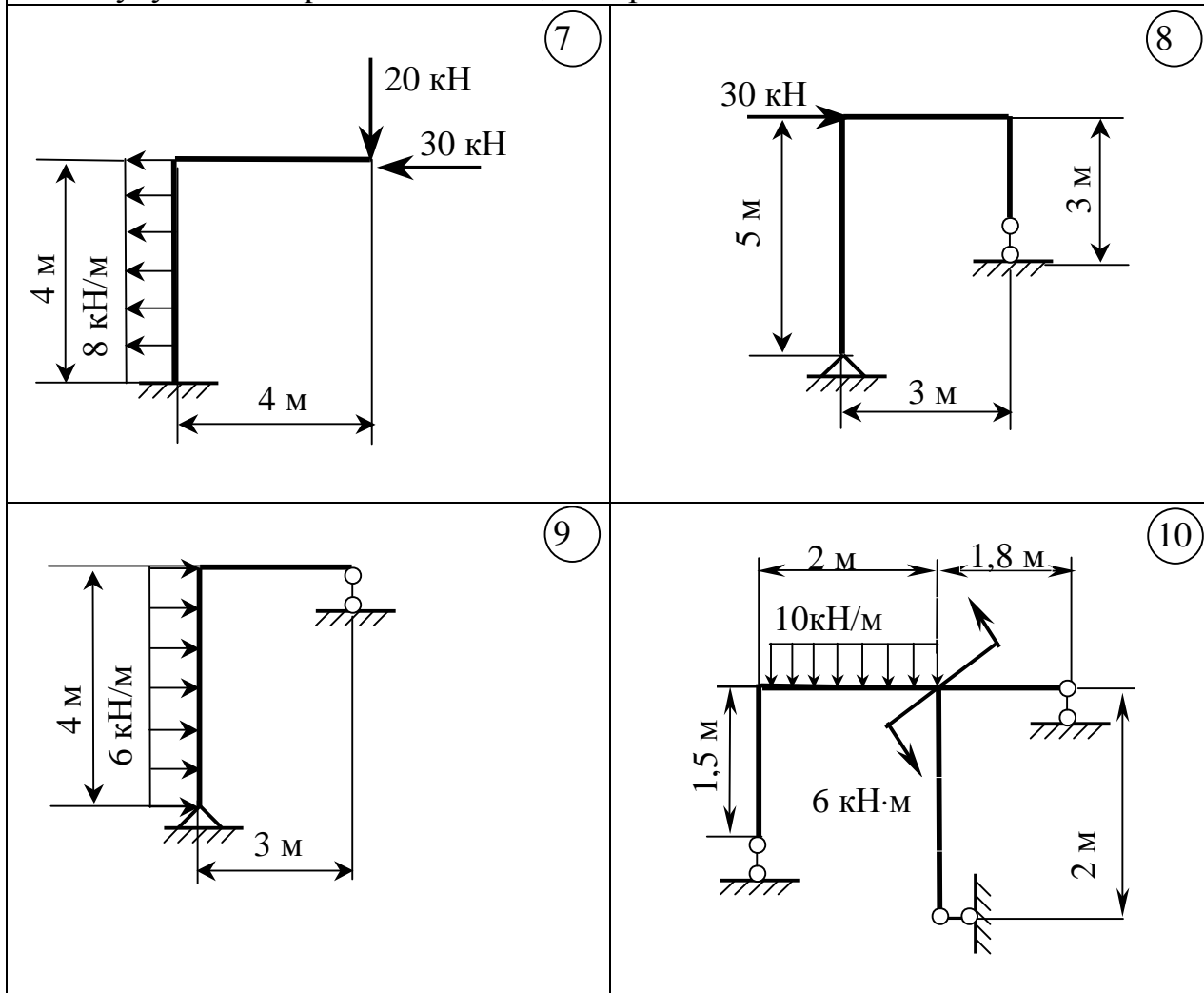


Варіант №13

**Побудувати епюри поперечних сил та згинальних моментів**

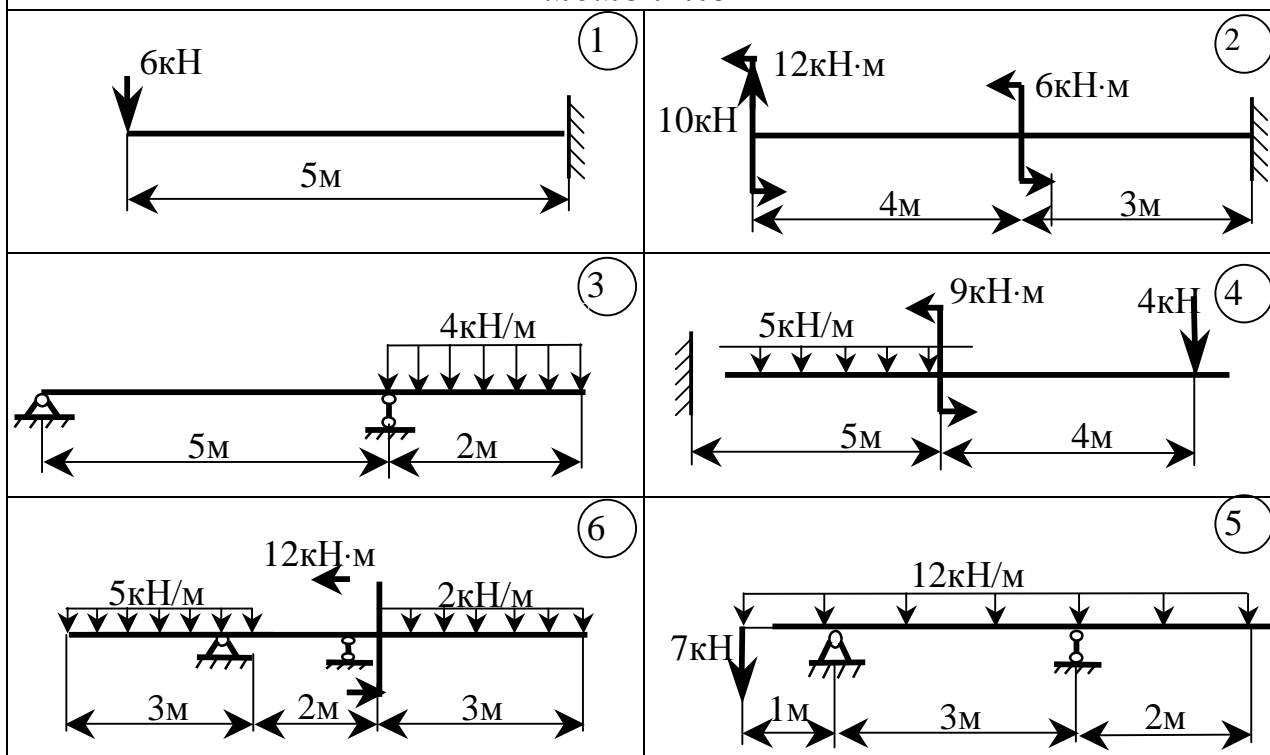


**Побудувати епюри повздовжніх, поперечних сил та згинальних моментів**

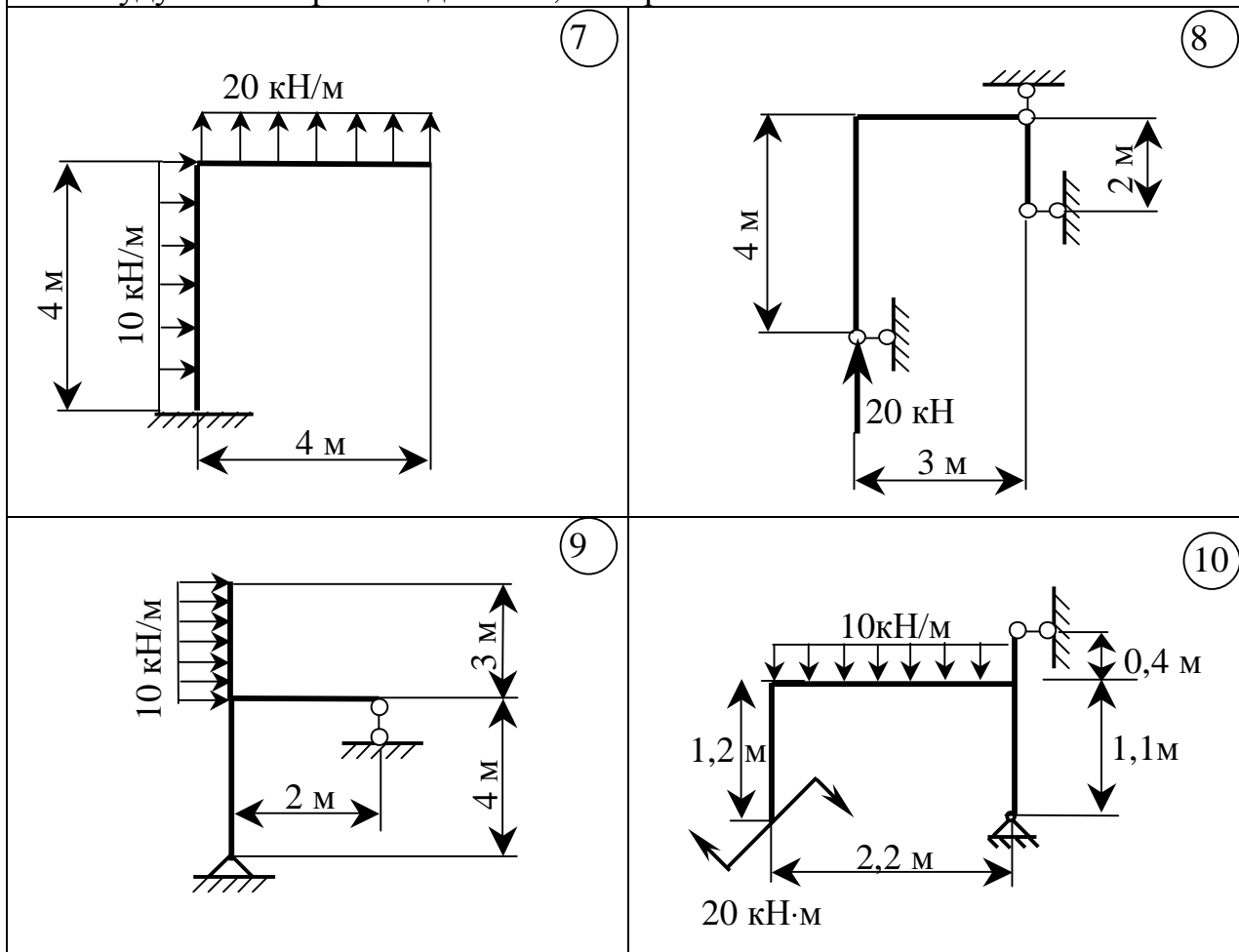


Варіант №14

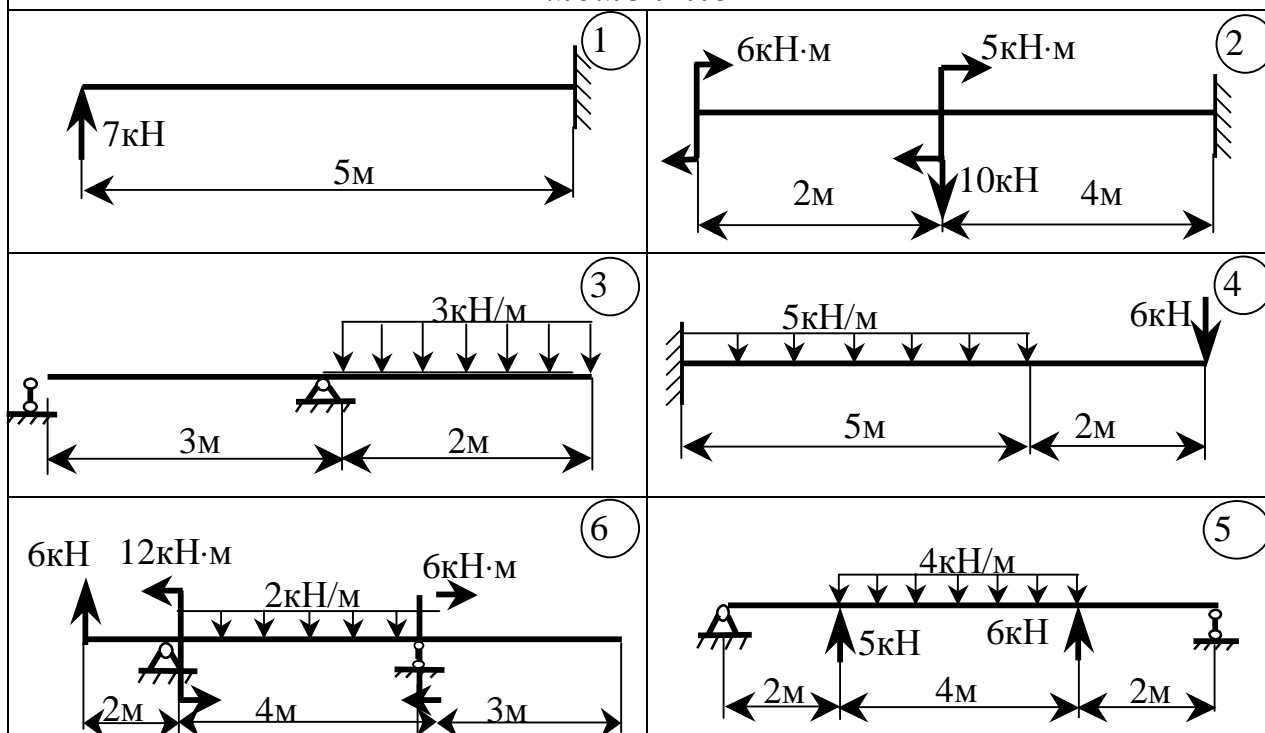
**Побудувати епюри поперечних сил та згинальних моментів**



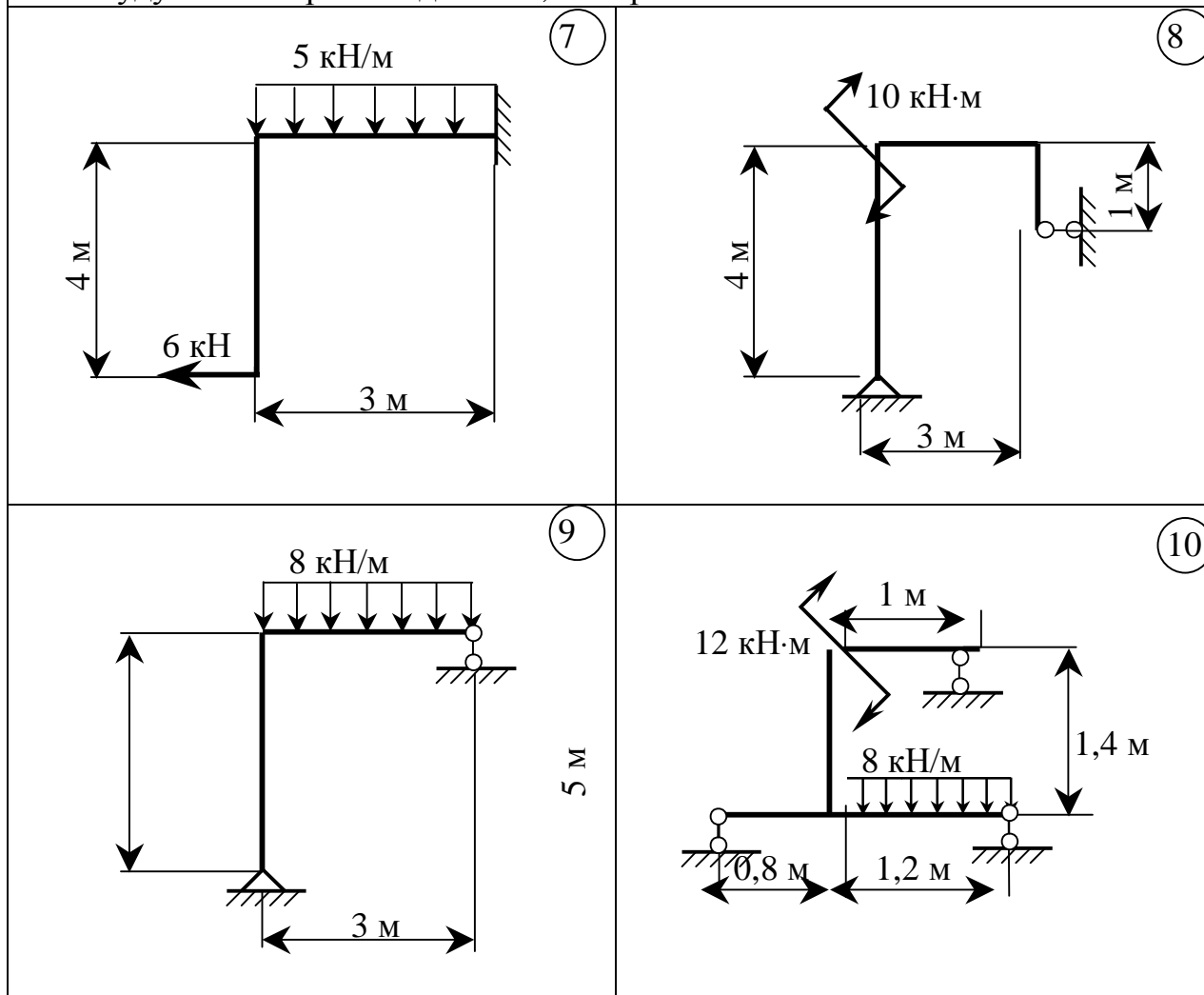
**Побудувати епюри повздовжніх, поперечних сил та згинальних моментів**



**Побудувати епюри поперечних сил та згинальних моментів**

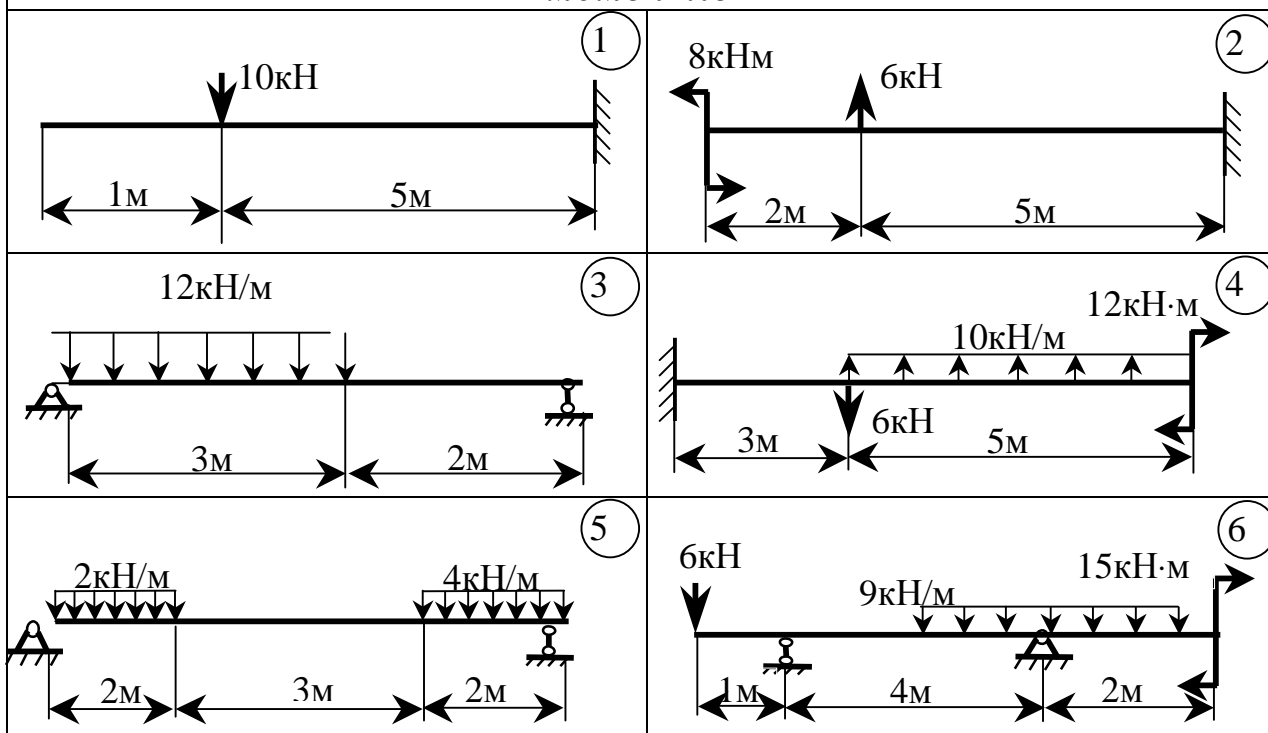


**Побудувати епюри повздовжніх, поперечних сил та згинальних моментів**

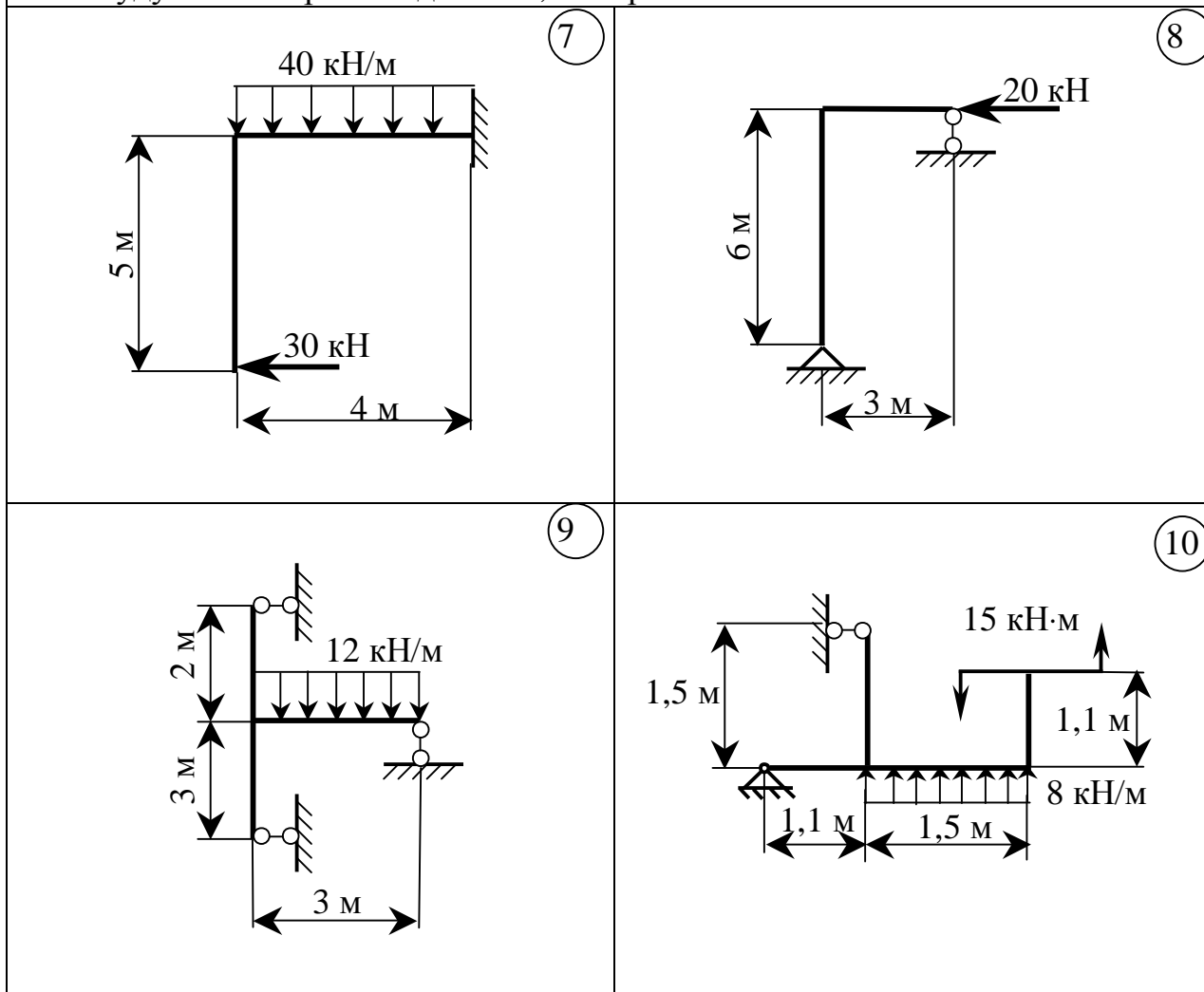


Варіант №16

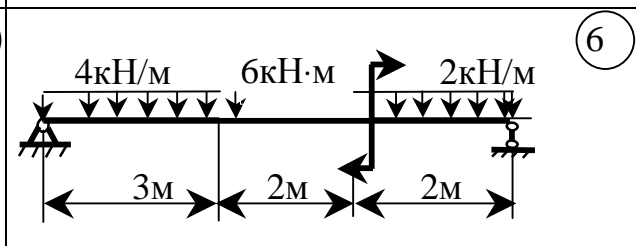
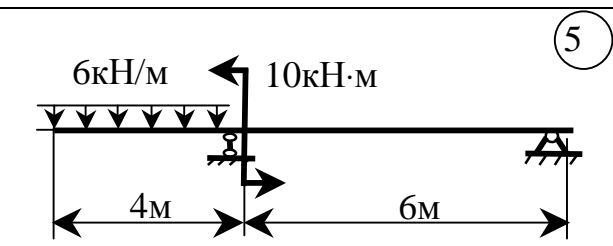
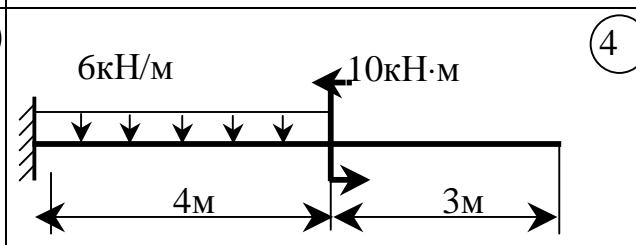
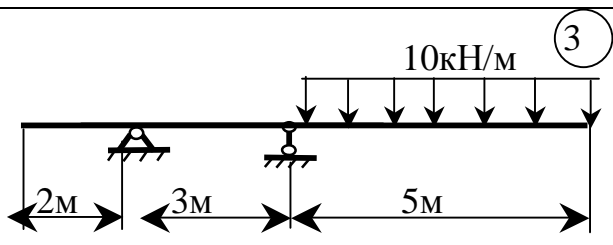
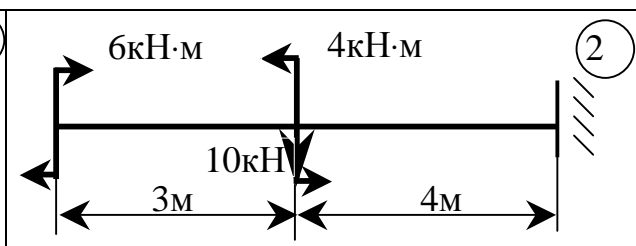
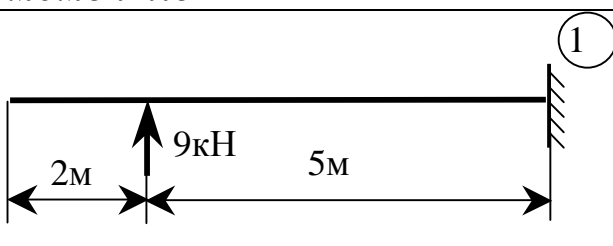
**Побудувати епюри поперечних сил та згинальних моментів**



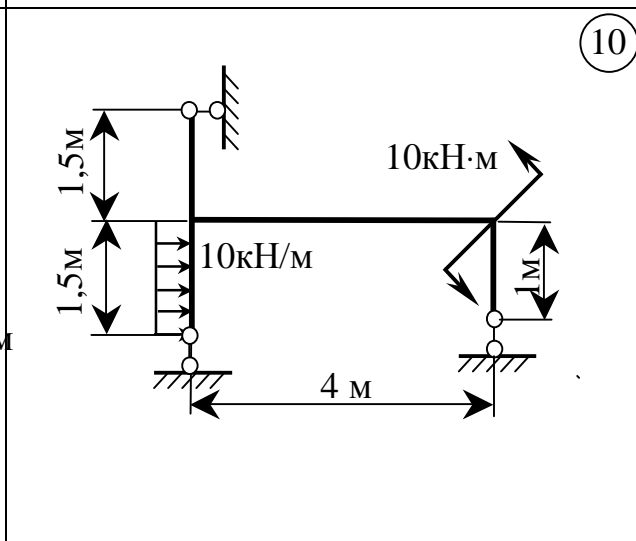
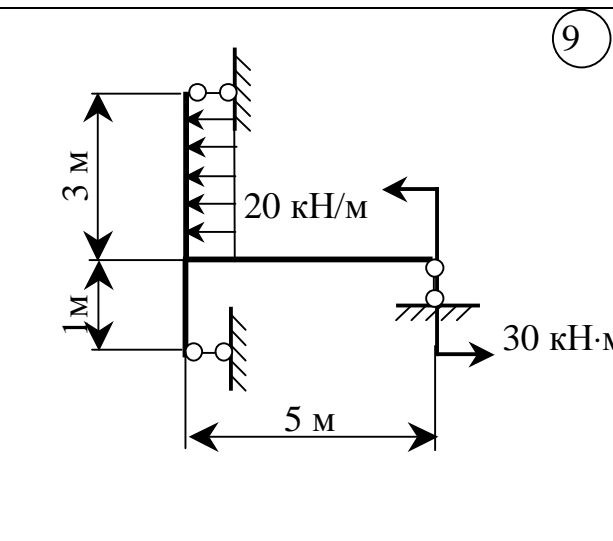
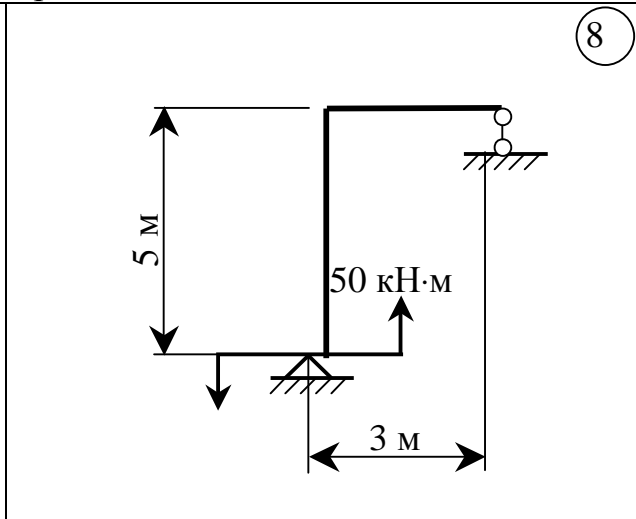
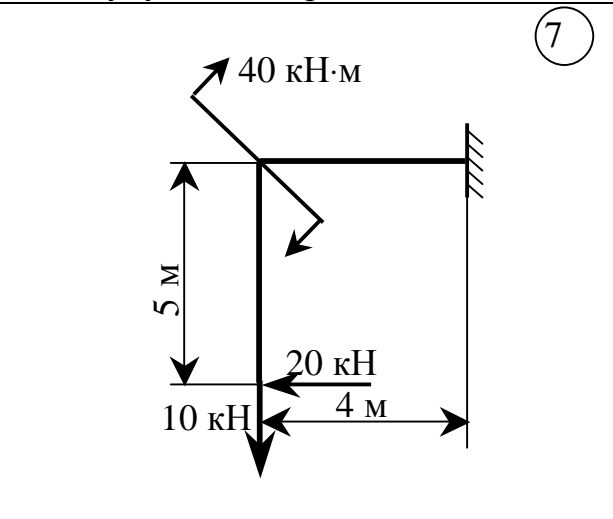
**Побудувати епюри повздовжніх, поперечних сил та згинальних моментів**



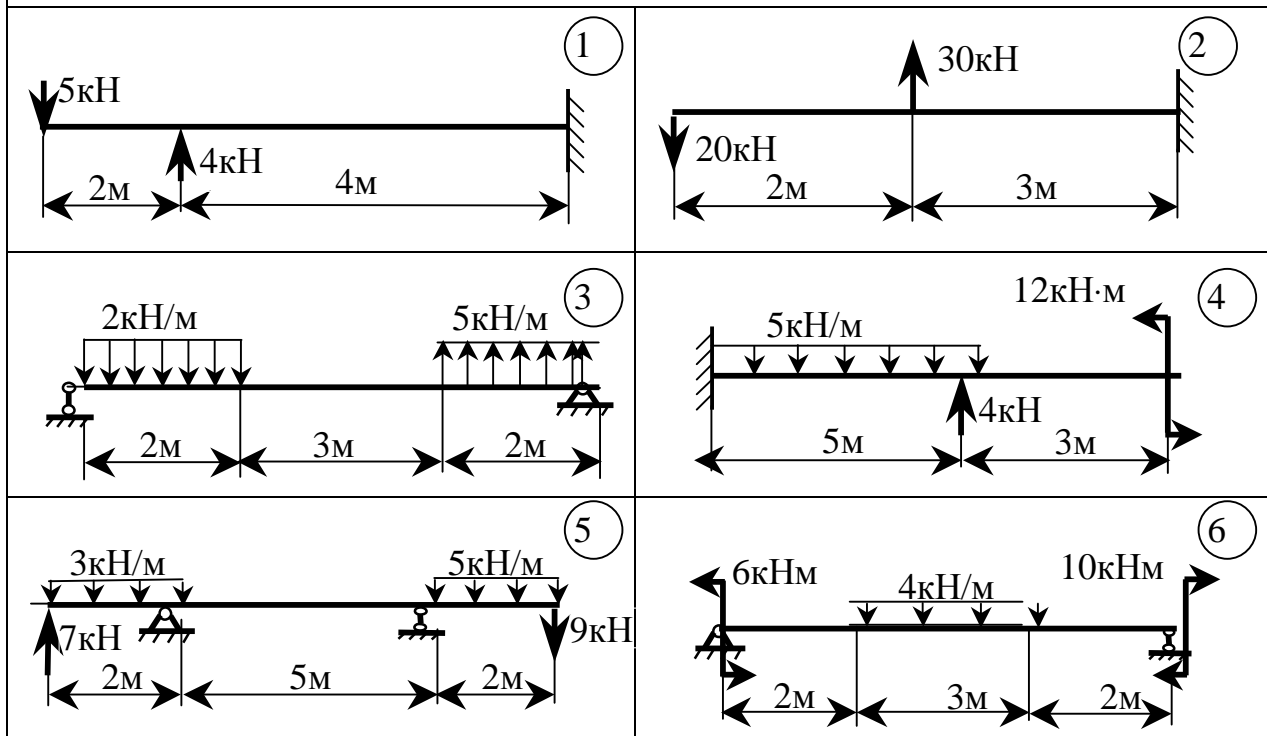
**Побудувати епюри поперечних сил та згинальних моментів**



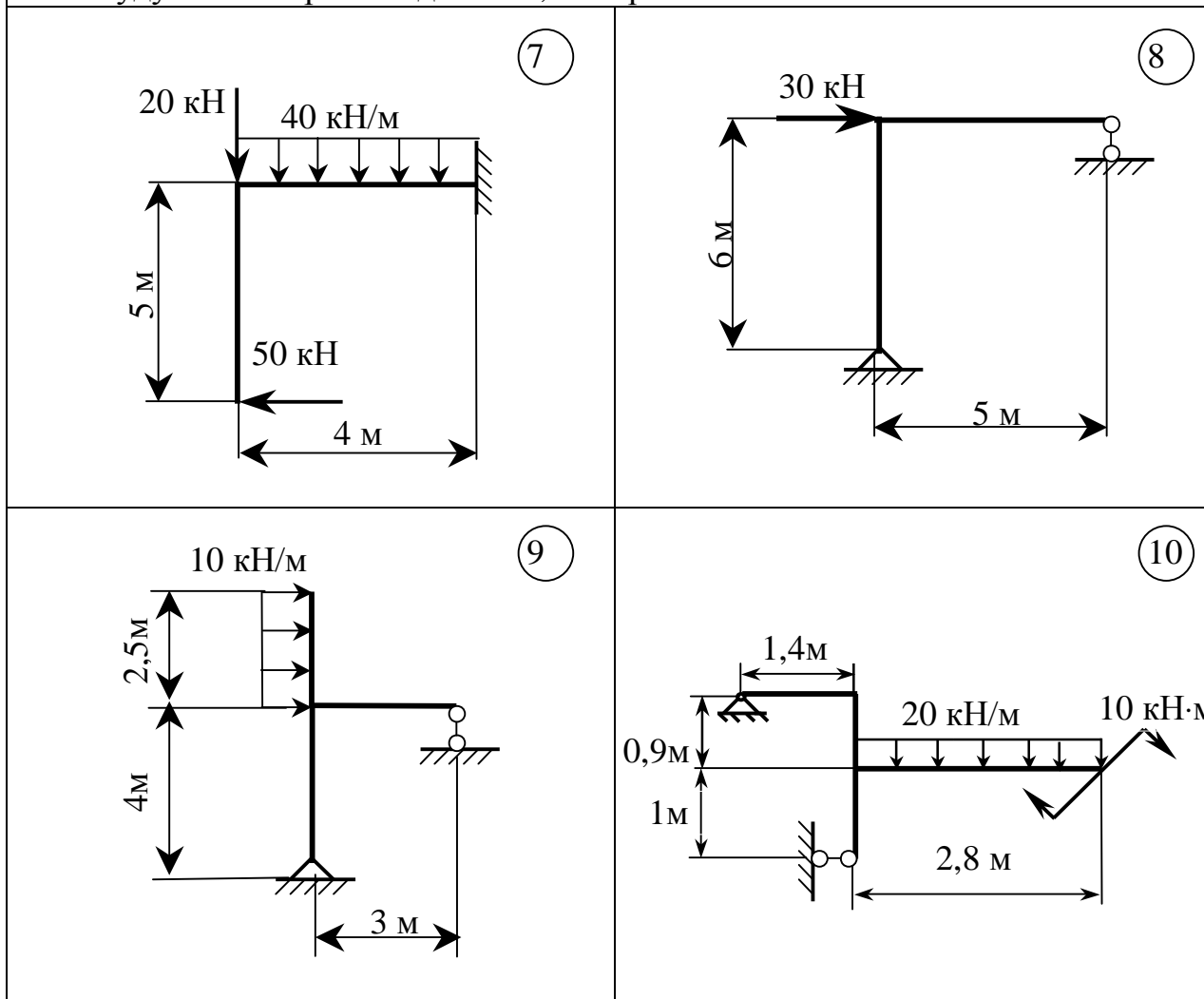
**Побудувати епюри поздовжніх, поперечних сил та згинальних моментів**



**Побудувати епюри поперечних сил та згинальних моментів**

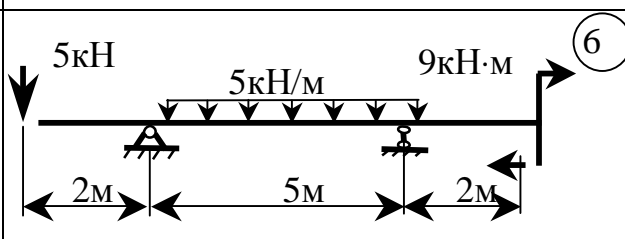
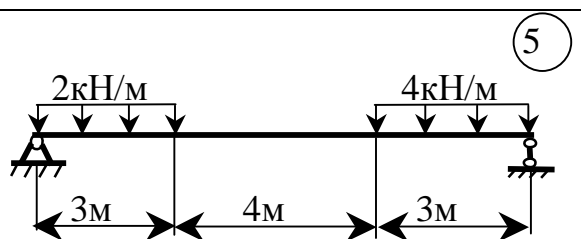
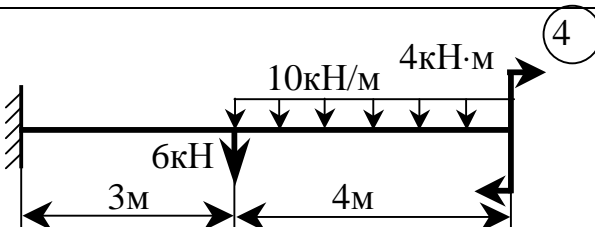
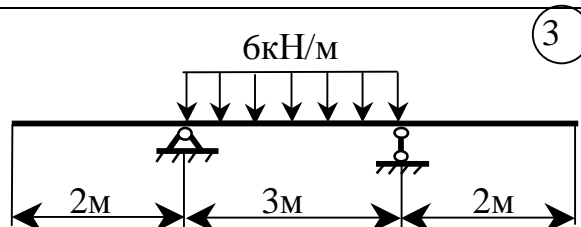
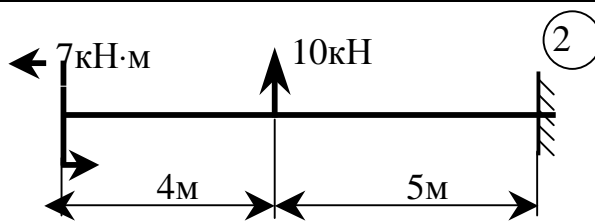
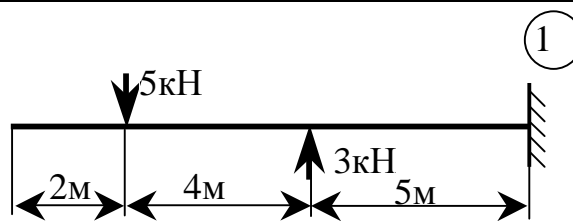


**Побудувати епюри повздовжніх, поперечних сил та згинальних моментів**

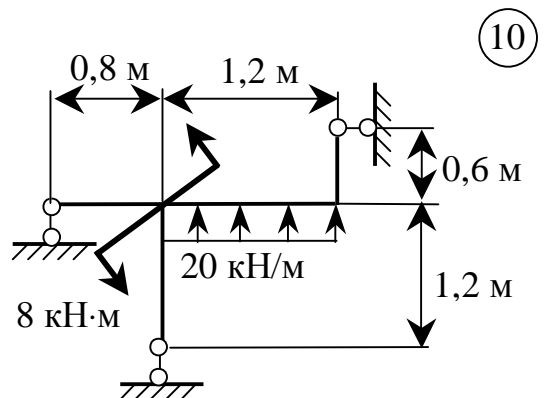
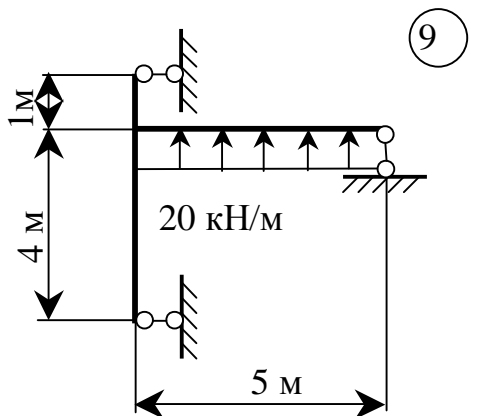
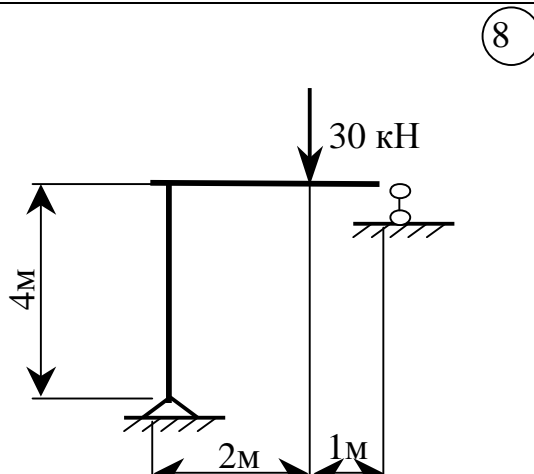
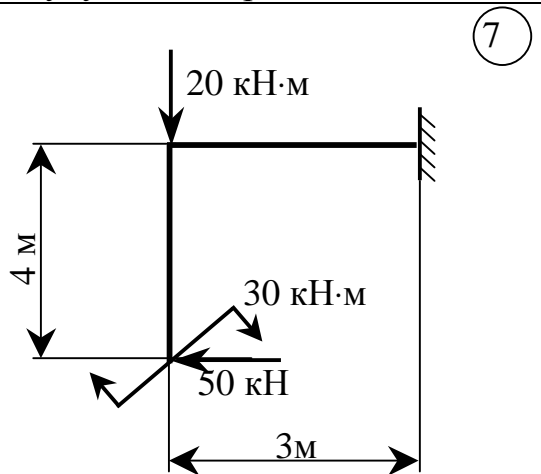




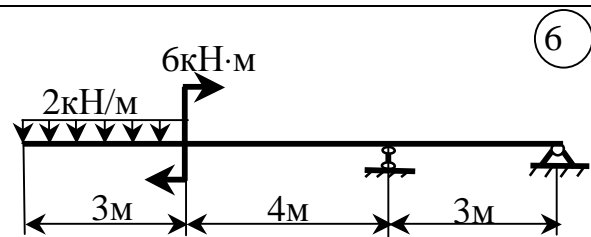
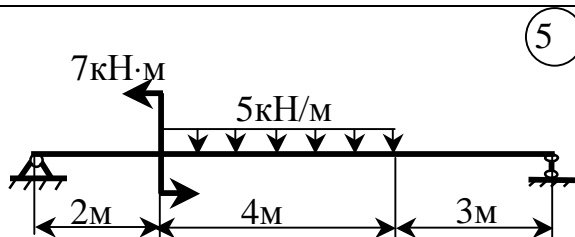
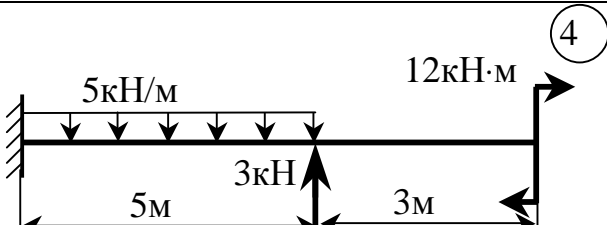
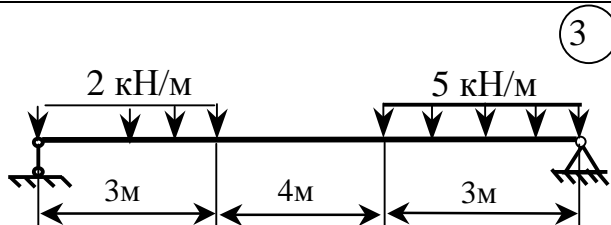
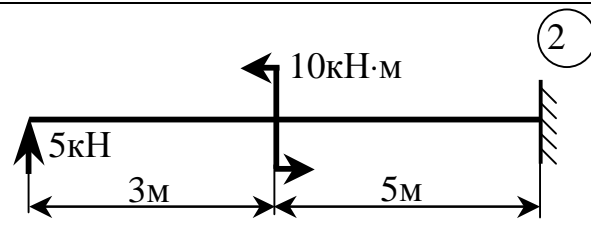
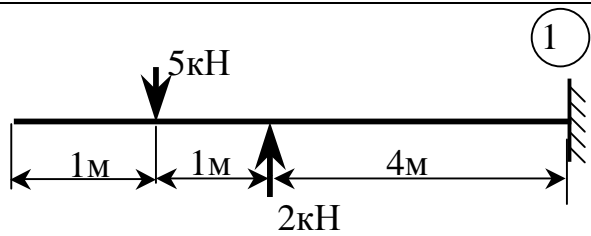
**Побудувати епюри поперечних сил та згинальних моментів**



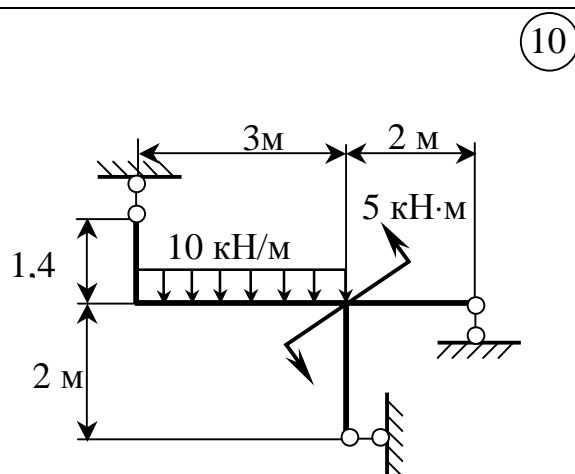
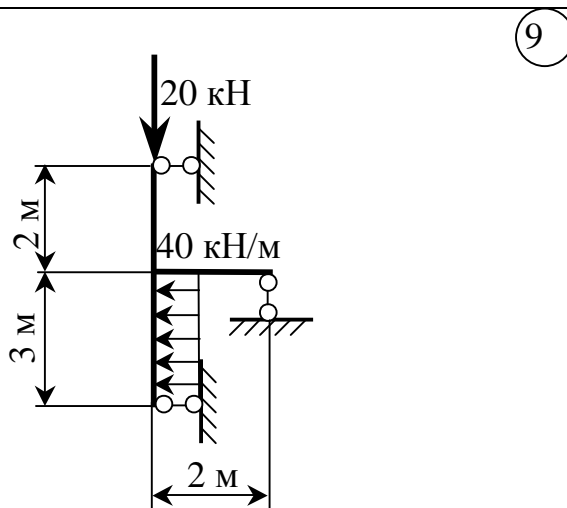
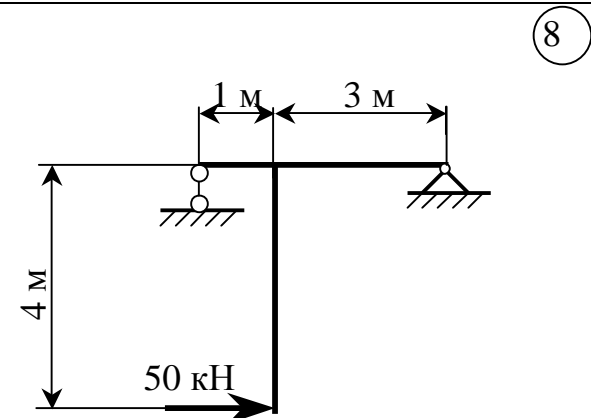
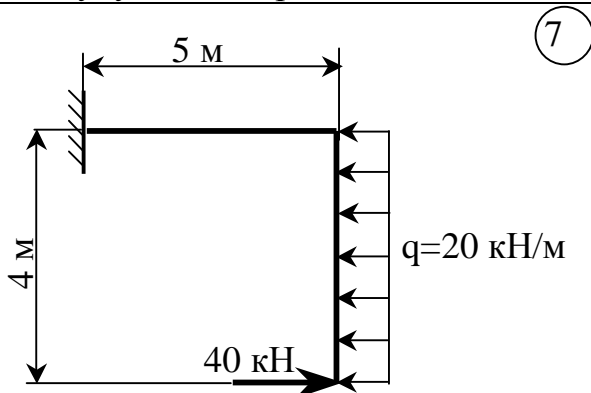
**Побудувати епюри повздовжніх, поперечних сил та згинальних моментів**



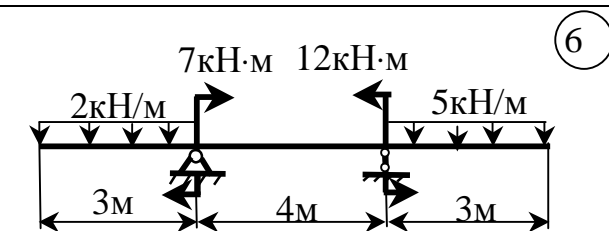
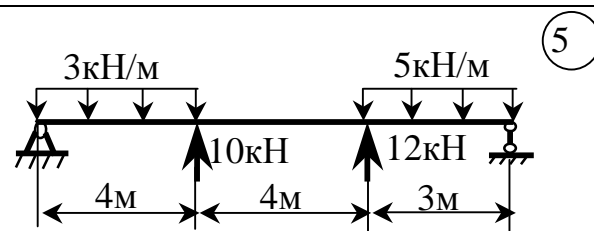
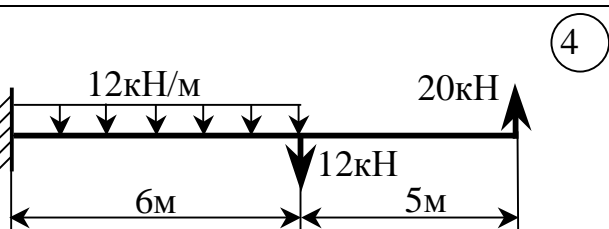
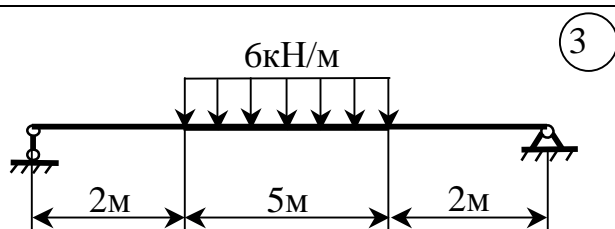
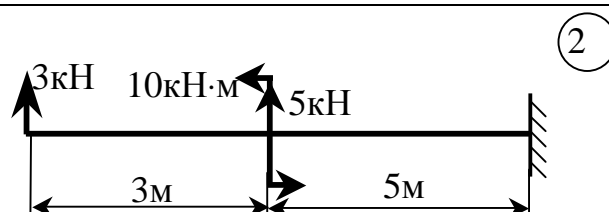
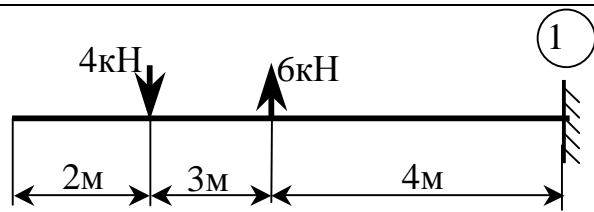
**Побудувати епюри поперечних сил та згинальних моментів**



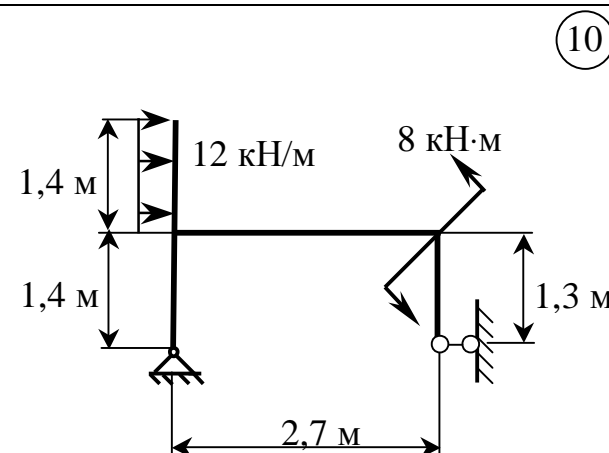
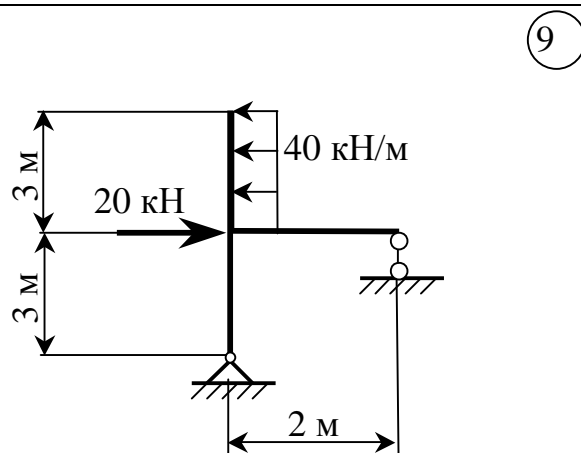
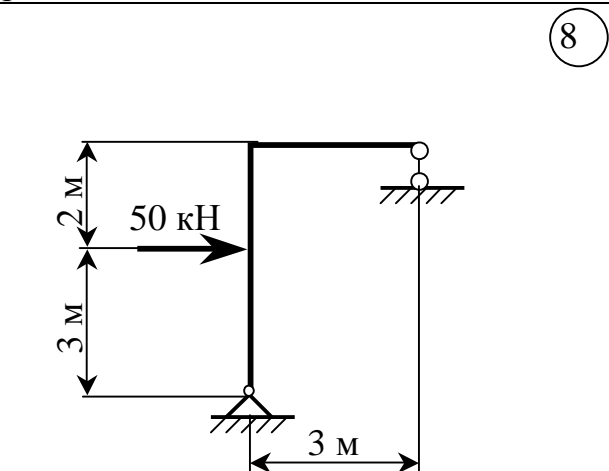
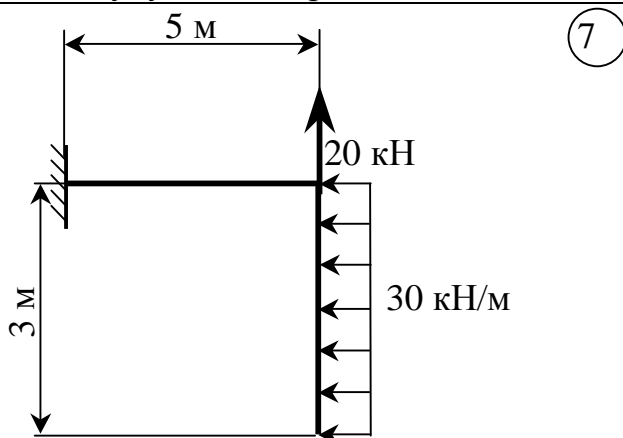
**Побудувати епюри повздовжніх, поперечних сил та згинальних моментів**



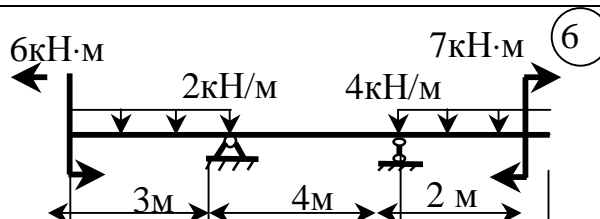
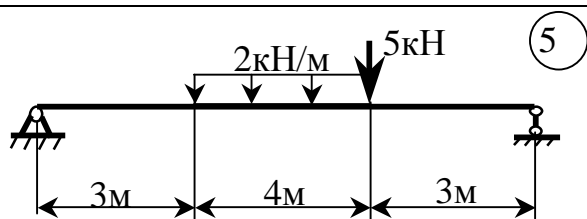
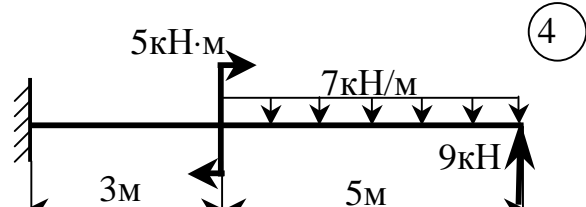
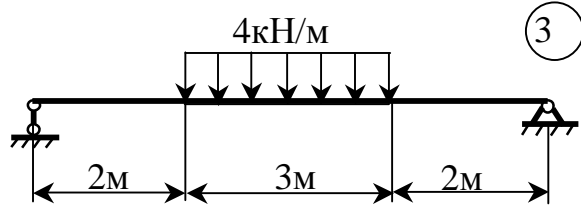
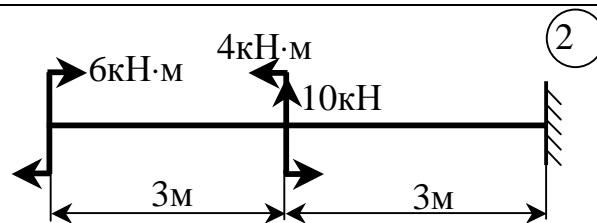
**Побудувати епюри поперечних сил та згинальних моментів**



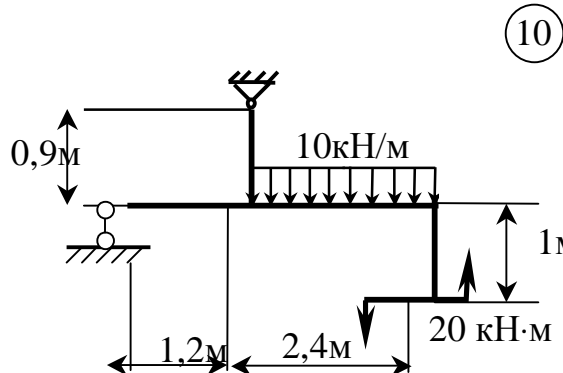
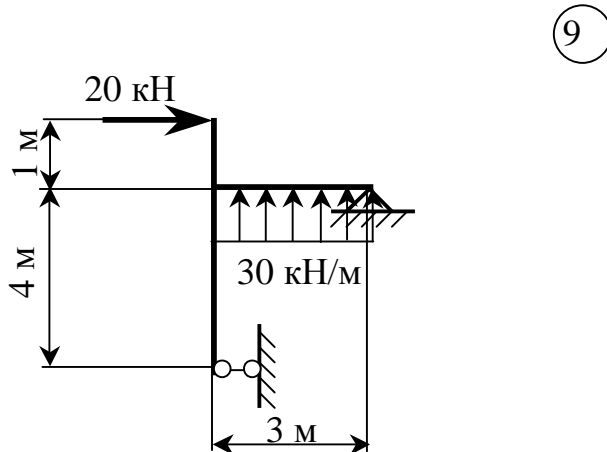
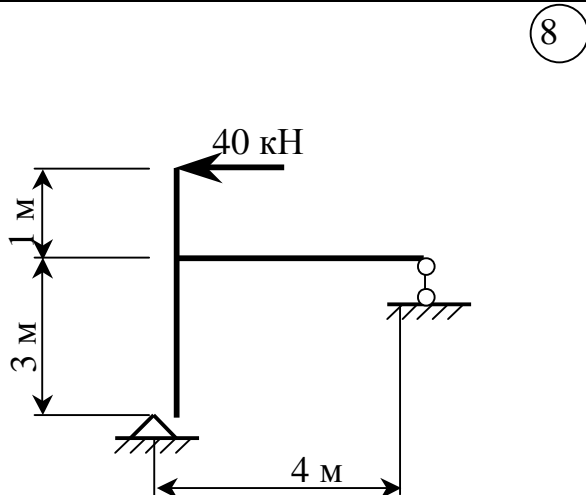
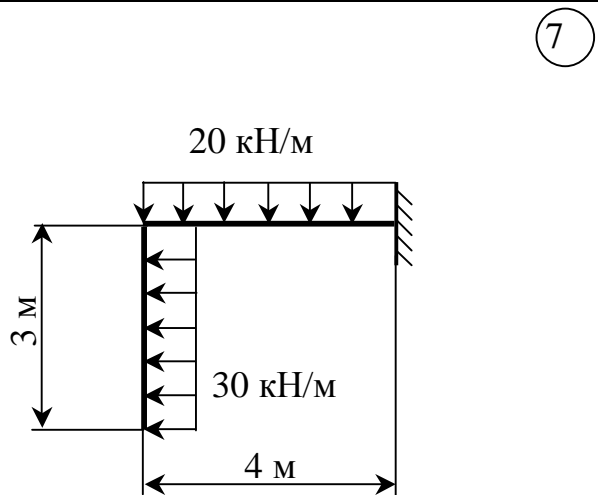
**Побудувати епюри повздовжніх, поперечних сил та згинальних моментів**



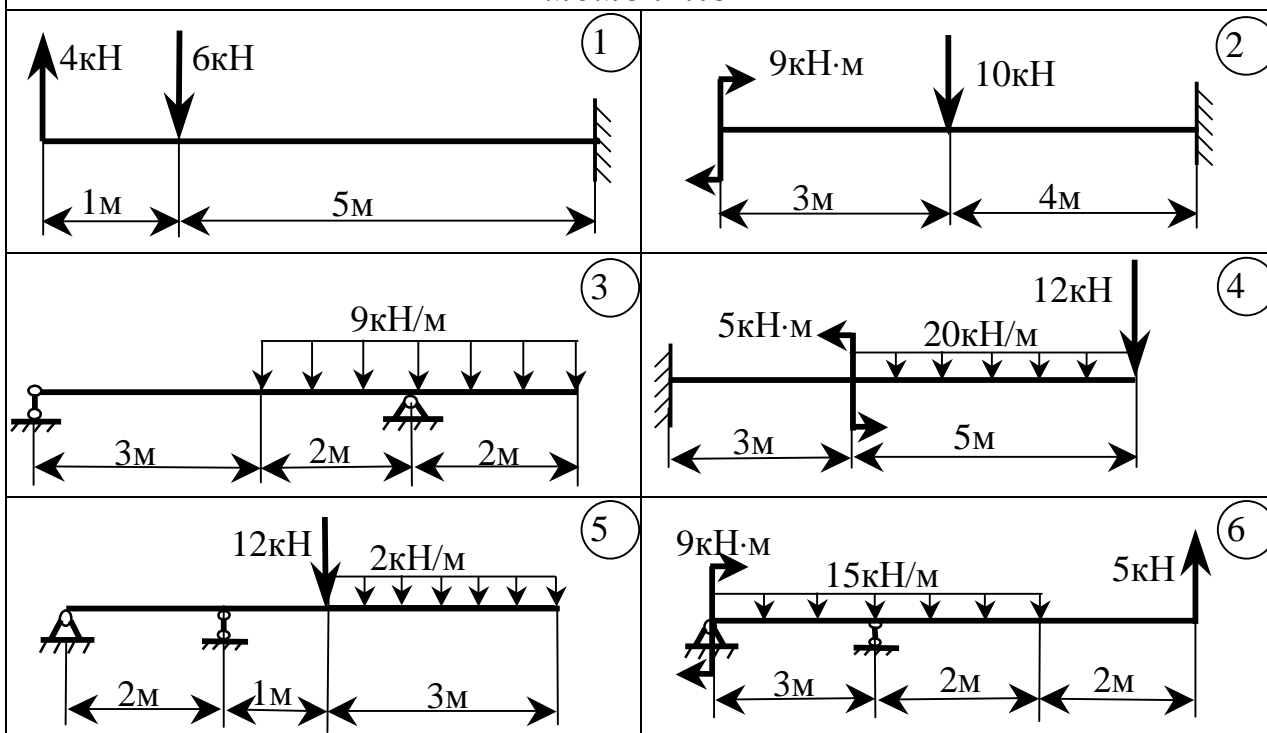
**Побудувати епюри поперечних сил та згинальних моментів**



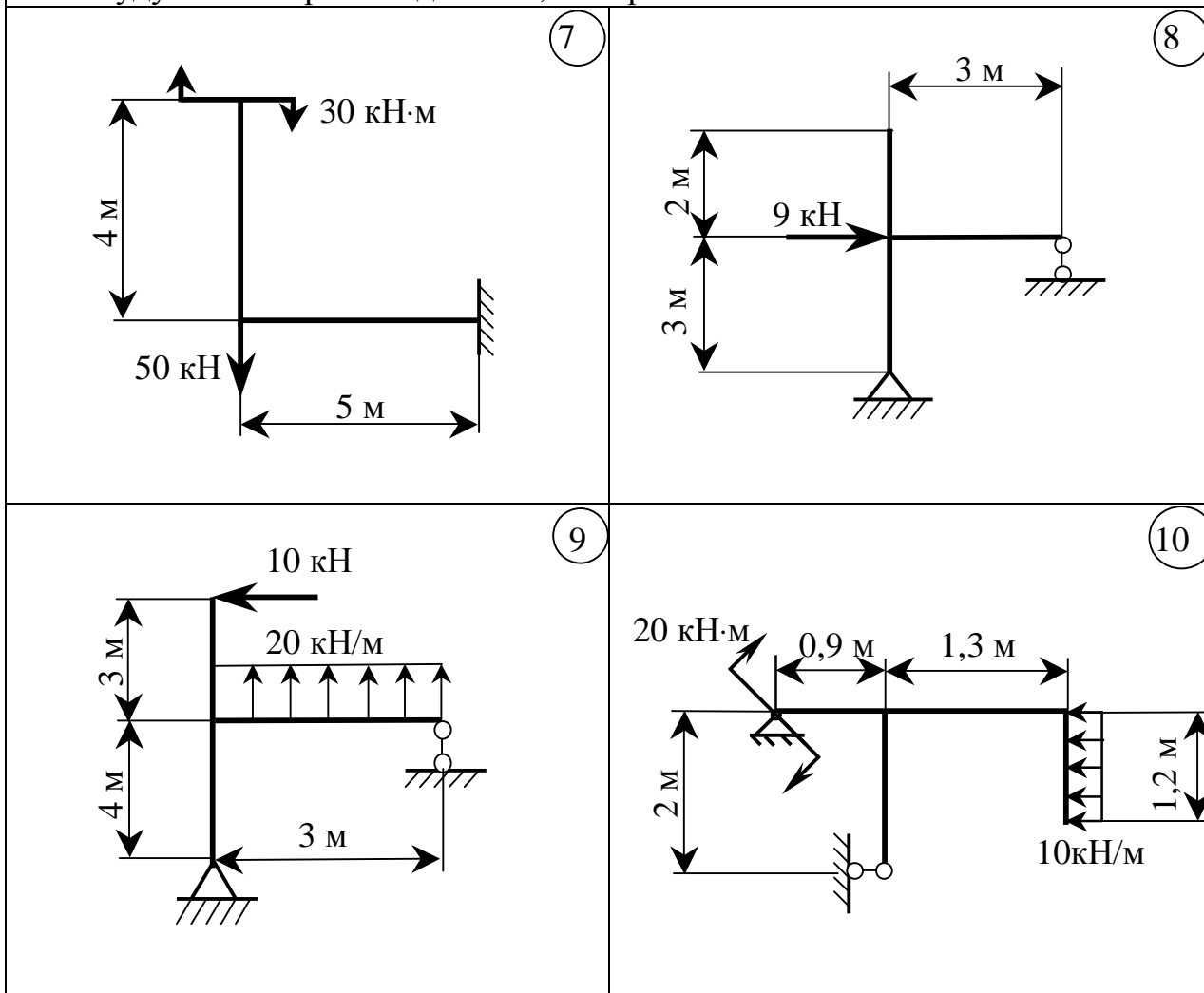
**Побудувати епюри повздовжніх, поперечних сил та згинальних моментів**



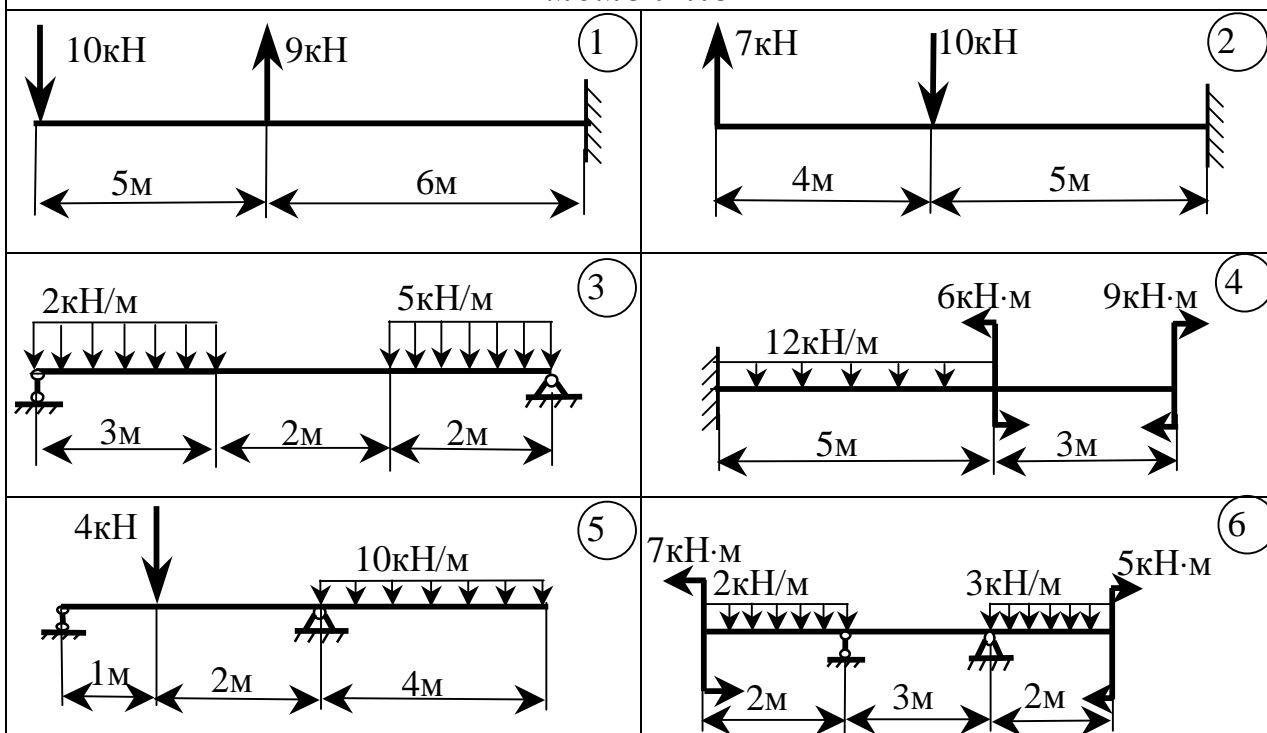
**Побудувати епюри поперечних сил та згинальних моментів**



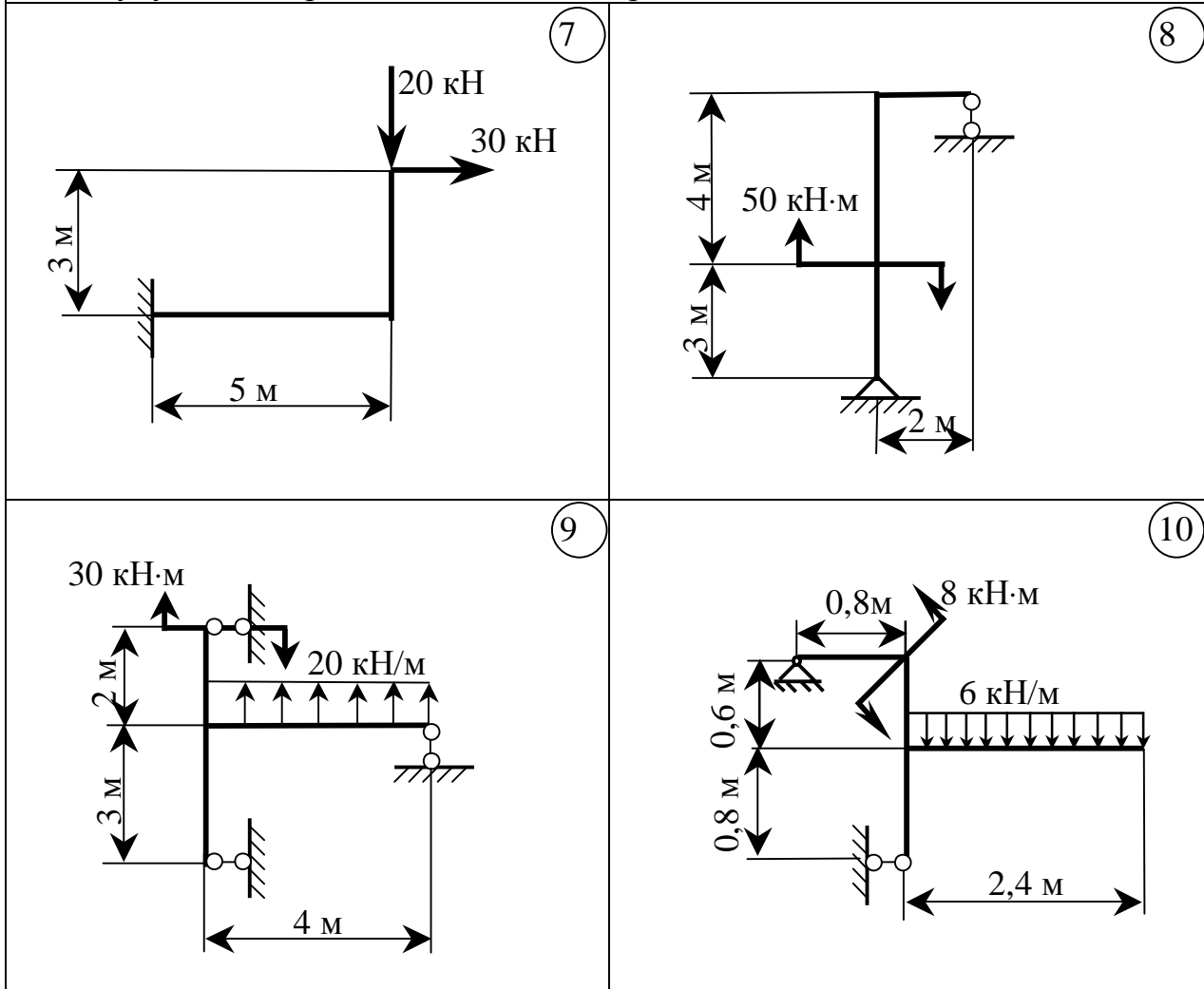
**Побудувати епюри повздовжніх, поперечних сил та згинальних моментів**



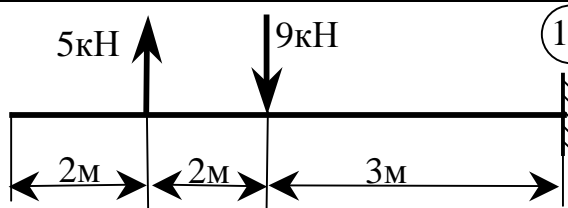
**Побудувати епюри поперечних сил та згинальних моментів**



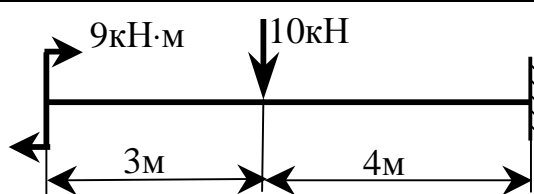
**Побудувати епюри похвдовжніх, поперечних сил та згинальних моментів**



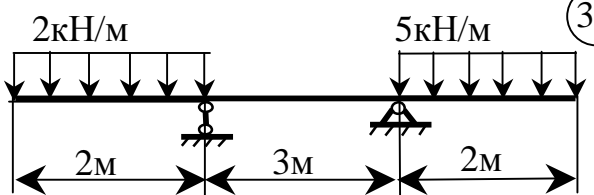
**Побудувати епюри поперечних сил та згинальних моментів**



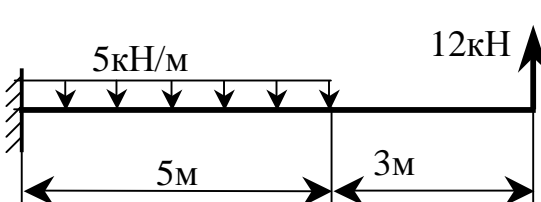
1



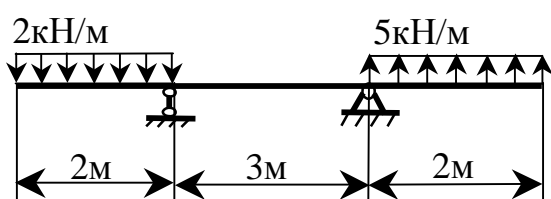
2



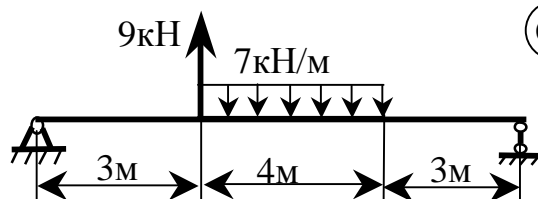
3



4

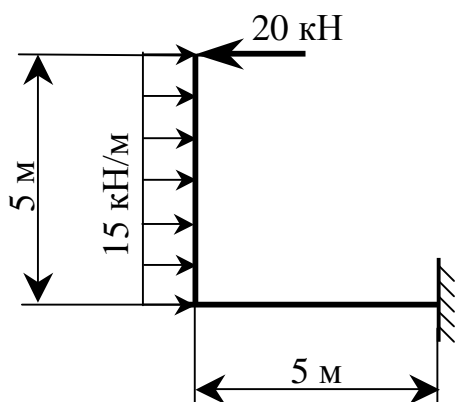


5

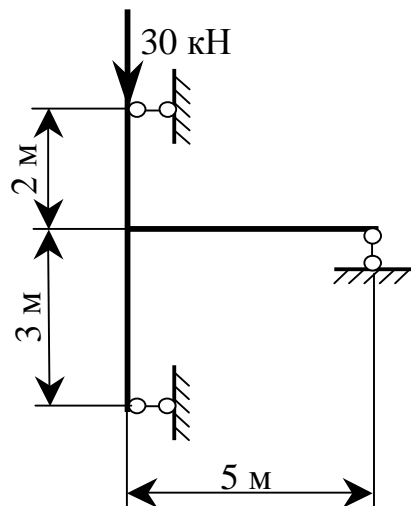


6

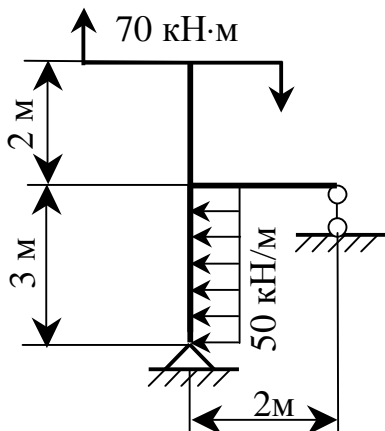
**Побудувати епюри повздовжніх, поперечних сил та згинальних моментів**



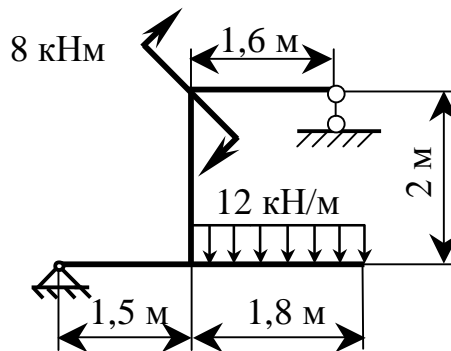
7



8



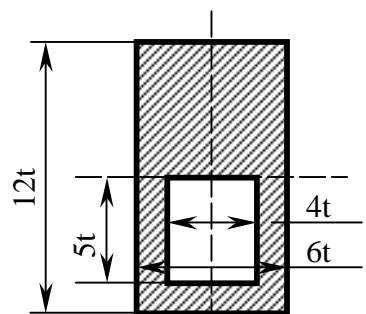
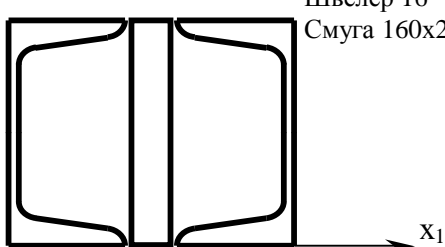
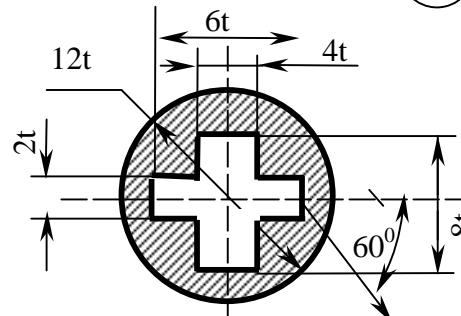
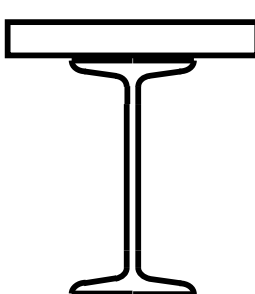
9



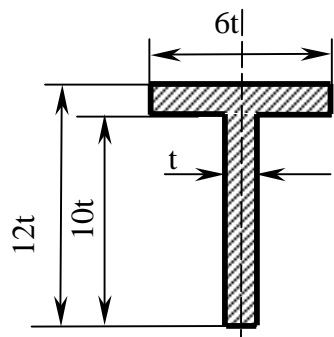
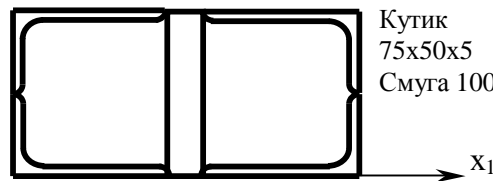
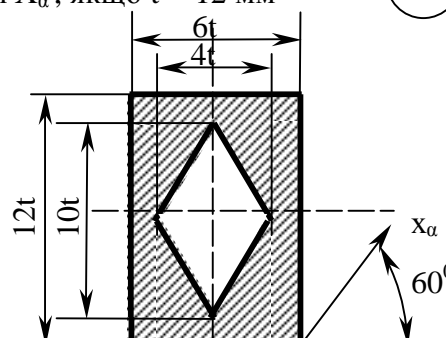
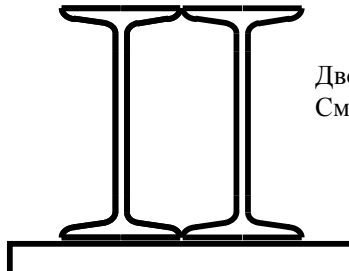
10

### 6.3 Геометричні характеристики плоских перерізів

#### Варіант № 1

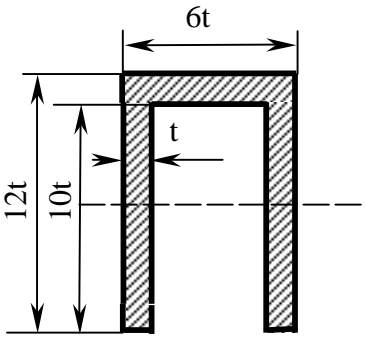
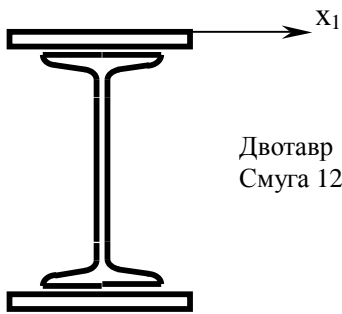
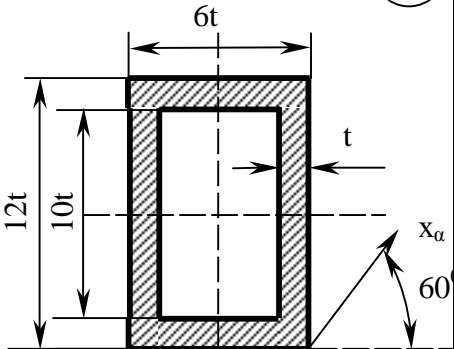
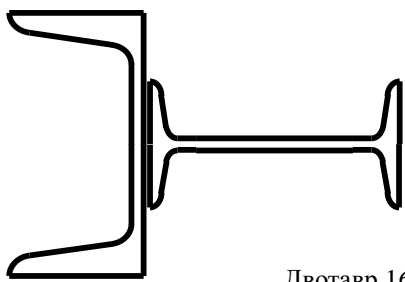
<p>Визначити значення головних моментів інерції перерізу, якщо <math>t = 18</math> мм</p> <p>1</p> 	<p>Знайти осьовий момент інерції та статичний момент перерізу відносно осі <math>X_1</math></p> <p>2</p>  <p>Швелер 16 Смуга 160x20</p>
<p>Знайти осьовий момент інерції перерізу відносно осі <math>X_\alpha</math>, якщо <math>t = 18</math></p> <p>3</p> 	<p>Для перерізу побудувати круг Мора</p> <p>4</p>  <p>Двотавр 16 Смуга 120x20</p>

#### Варіант № 2

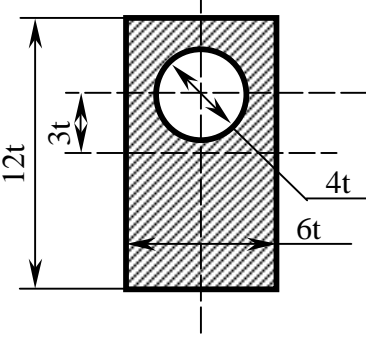
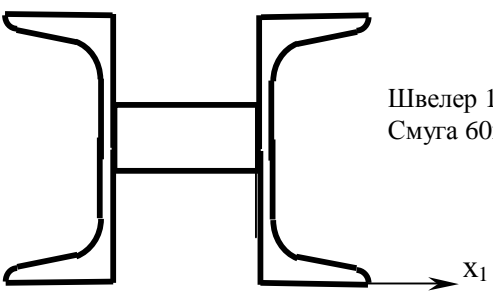
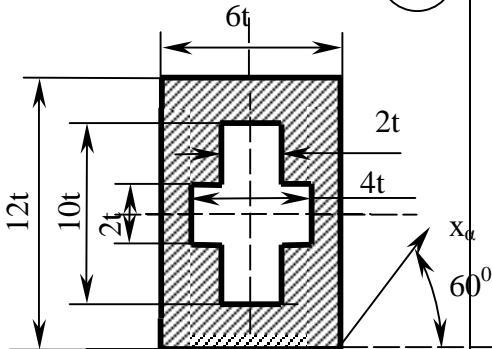
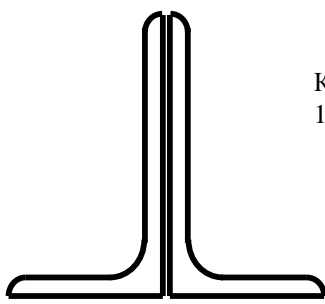
<p>Визначити значення головних моментів інерції перерізу, якщо <math>t = 20</math> мм</p> <p>1</p> 	<p>Знайти осьовий момент інерції та статичний момент перерізу відносно осі <math>X_1</math></p> <p>2</p>  <p>Кутик 75x50x5 Смуга 100x30</p>
<p>Знайти осьовий момент інерції перерізу відносно осі <math>X_\alpha</math>, якщо <math>t = 12</math> мм</p> <p>3</p> 	<p>Для перерізу побудувати круг Мора</p> <p>4</p>  <p>Двотавр 16 Смуга 120x20</p>



### Варіант № 3

<p>Визначити значення головних моментів інерції перерізу, якщо <math>t = 16</math> мм <span style="float: right; border: 1px solid black; border-radius: 50%; padding: 2px 5px;">1</span></p> 	<p>Знайти осьовий момент інерції та статичний момент перерізу відносно осі <math>X_1</math> <span style="float: right; border: 1px solid black; border-radius: 50%; padding: 2px 5px;">2</span></p>  <p style="text-align: right;">Двотавр 16 Смуга 120x20</p>
<p>Знайти осьовий момент інерції перерізу відносно осі <math>X_\alpha</math>, якщо <math>t = 24</math> мм <span style="float: right; border: 1px solid black; border-radius: 50%; padding: 2px 5px;">3</span></p> 	<p>Для перерізу побудувати круг Мора <span style="float: right; border: 1px solid black; border-radius: 50%; padding: 2px 5px;">4</span></p>  <p style="text-align: right;">Двотавр 16 Швелер 16</p>

### Варіант № 4

<p>Визначити значення головних моментів інерції перерізу, якщо <math>t = 14</math> мм <span style="float: right; border: 1px solid black; border-radius: 50%; padding: 2px 5px;">1</span></p> 	<p>Знайти осьовий момент інерції та статичний момент перерізу відносно осі <math>X_1</math> <span style="float: right; border: 1px solid black; border-radius: 50%; padding: 2px 5px;">2</span></p>  <p style="text-align: right;">Швелер 16 Смуга 60x20</p>
<p>Знайти осьовий момент інерції перерізу відносно осі <math>X_\alpha</math>, якщо <math>t = 9</math> мм <span style="float: right; border: 1px solid black; border-radius: 50%; padding: 2px 5px;">3</span></p> 	<p>Для перерізу побудувати круг Мора <span style="float: right; border: 1px solid black; border-radius: 50%; padding: 2px 5px;">4</span></p>  <p style="text-align: right;">Кутик 110x70x8</p>

Варіант № 5

1  
Визначити значення головних моментів інерції перерізу, якщо  $t = 12$  мм

2  
Знайти осьовий момент інерції та статичний момент перерізу відносно осі  $X_1$

Швеллер 10

3  
Знайти осьовий момент інерції перерізу відносно осі  $X_a$ , якщо  $t = 18$  мм

4  
Для перерізу побудувати круг Мора

Куттик 75x50x5  
Смуга 100x30

Варіант № 6

1  
Визначити значення головних моментів інерції перерізу, якщо  $t = 24$  мм

2  
Знайти осьовий момент інерції та статичний момент перерізу відносно осі  $X_1$

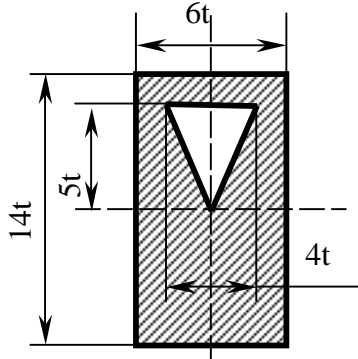
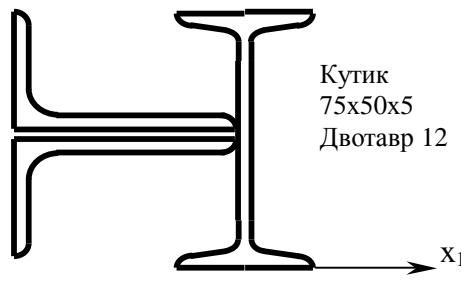
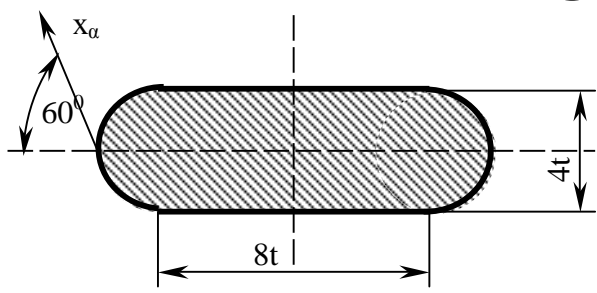
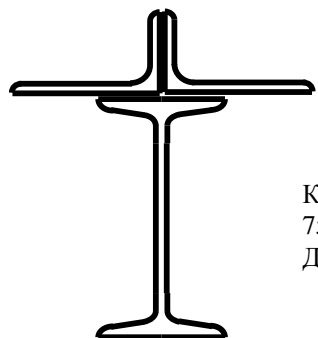
Двотавр 10

3  
Знайти осьовий момент інерції перерізу відносно осі  $X_a$ , якщо  $t = 10$  мм

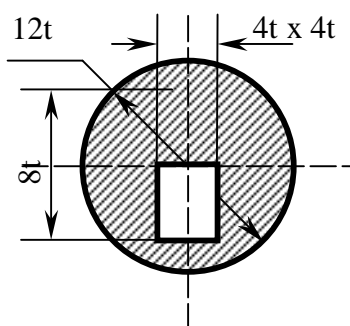
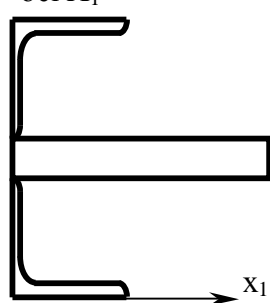
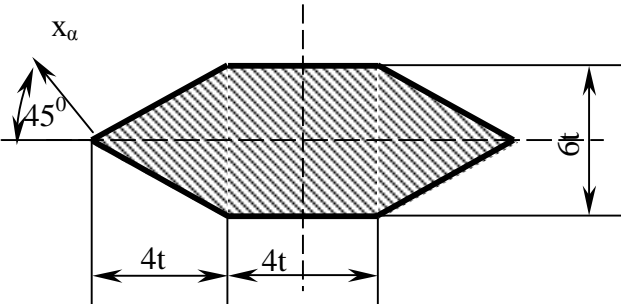
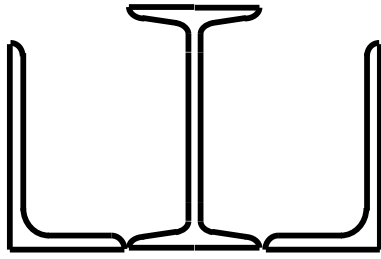
4  
Для перерізу побудувати круг Мора

Куттик 100x63x6

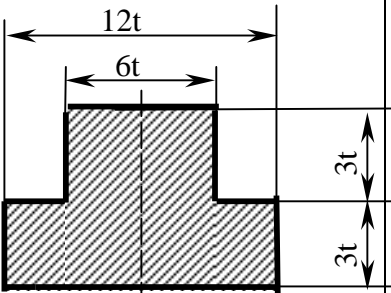
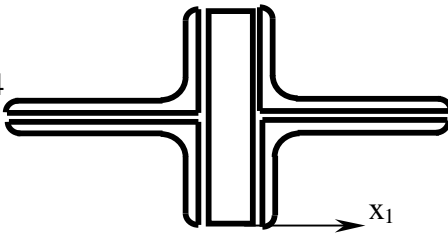
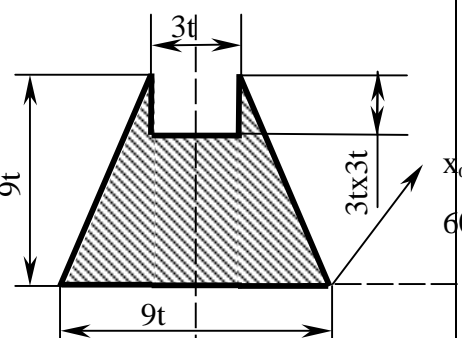
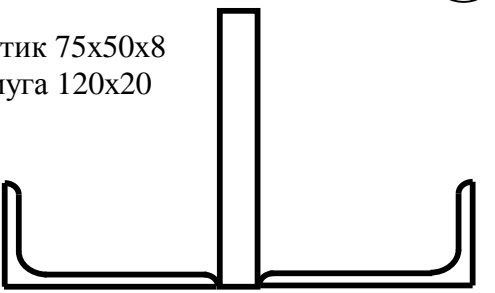
Варіант №7

<p>1</p> <p>Визначити значення головних моментів інерції перерізу, якщо <math>t = 20</math> мм</p> 	<p>2</p> <p>Знайти осьовий момент інерції та статичний момент перерізу відносно осі <math>X_1</math></p>  <p>Кутик 75x50x5 Двотавр 12</p>
<p>3</p> <p>Знайти осьовий момент інерції перерізу відносно осі <math>X_\alpha</math>, якщо <math>t = 12</math></p> 	<p>4</p> <p>Для перерізу побудувати круг Мора</p>  <p>Кутик 75x50x5 Двотавр 14</p>

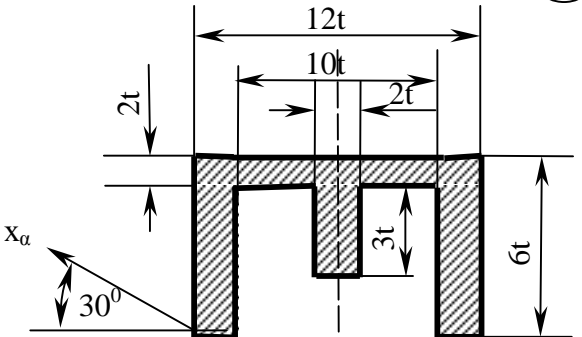
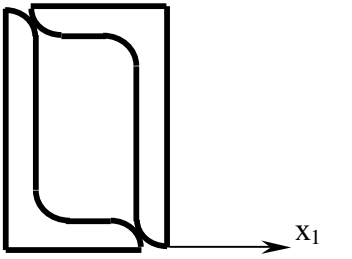
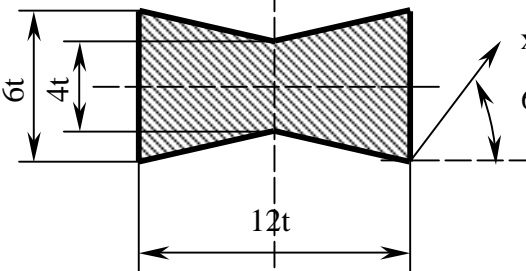

Варіант № 8

<p>1</p> <p>Визначити значення головних моментів інерції перерізу, якщо <math>t = 22</math> мм</p> 	<p>2</p> <p>Знайти осьовий момент інерції та статичний момент перерізу відносно осі <math>X_1</math></p>  <p>Кутик 75x50x5 Смуга 100x30</p>
<p>3</p> <p>Знайти осьовий момент інерції перерізу відносно осі <math>X_\alpha</math>, якщо <math>t = 18</math> мм</p> 	<p>4</p> <p>Для перерізу побудувати круг Мора</p>  <p>Кутик 75x50x5 Двотавр 14</p>

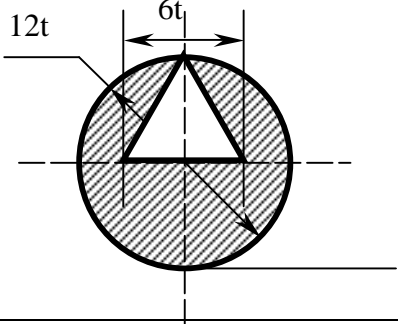
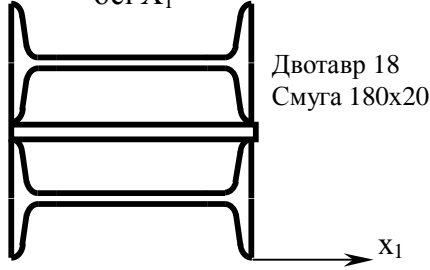
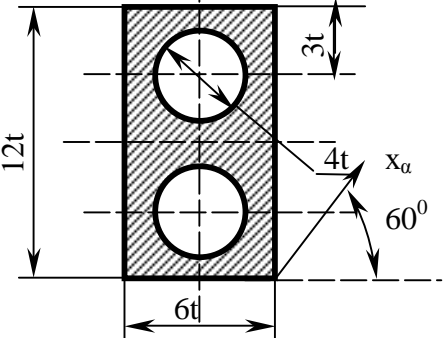
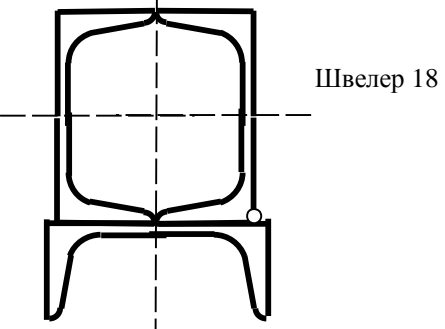
Варіант № 9

<p>Визначити значення головних моментів інерції перерізу, якщо <math>t = 24</math> мм (1)</p> 	<p>Знайти осьовий момент інерції та статичний момент перерізу відносно осі <math>X_1</math> (2)</p> <p>Кутик 75x50x5 Швелер 14</p> 
<p>Знайти осьовий момент інерції перерізу відносно осі <math>X_a</math>, якщо <math>t = 18</math> мм (3)</p> 	<p>Для перерізу побудувати круг Мора (4)</p> <p>Кутик 75x50x8 Смуга 120x20</p> 

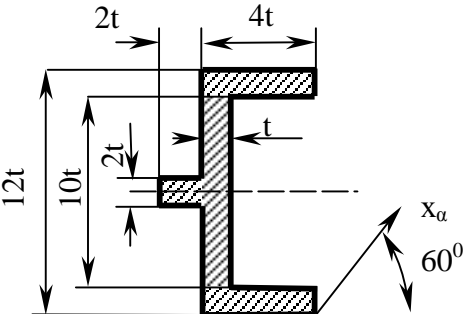
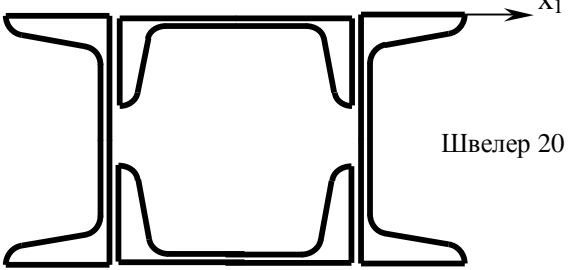
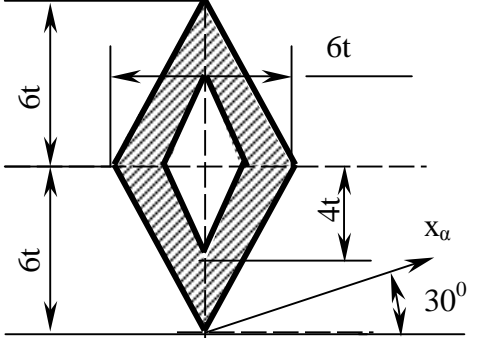
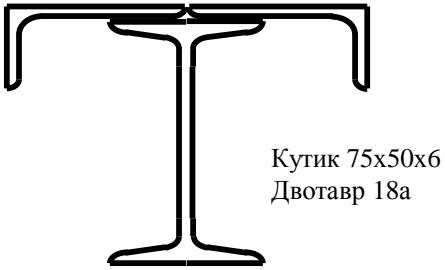
Варіант № 10

<p>Визначити значення головних моментів інерції перерізу, якщо <math>t = 12</math> мм (1)</p> 	<p>Знайти осьовий момент інерції та статичний момент перерізу відносно осі <math>X_1</math> (2)</p> <p>Кутик 110x63x8</p> 
<p>Знайти осьовий момент інерції перерізу відносно осі <math>X_a</math>, якщо <math>t = 18</math> мм (3)</p> 	<p>Для перерізу побудувати круг Мора (4)</p> <p>Кутик 75x50x8 Швелер 16</p> 

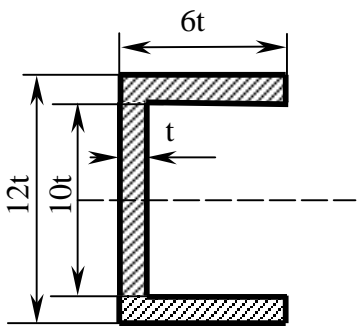
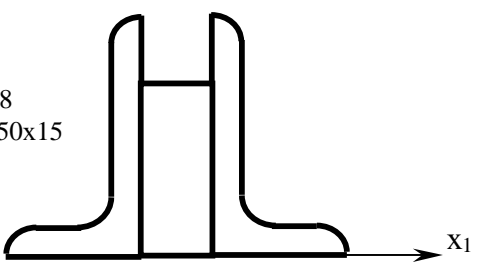
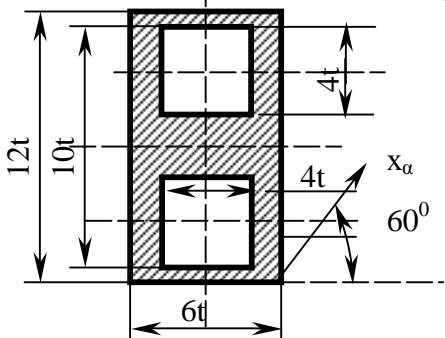
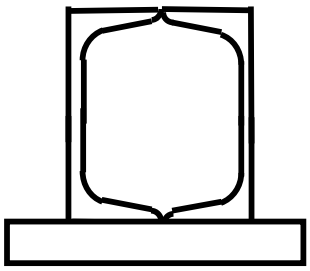
### Варіант № 11

<p>1 <b>Визначити значення головних моментів інерції перерізу, якщо <math>t = 16</math> мм</b></p> 	<p>2 <b>Знайти осьовий момент інерції та статичний момент перерізу відносно осі <math>X_1</math></b></p>  <p style="text-align: right;">Двогавр 18 Смуга 180x20</p>
<p>3 <b>Знайти осьовий момент інерції перерізу відносно осі <math>X_\alpha</math>, якщо <math>t = 18</math> мм</b></p> 	<p>4 <b>Для перерізу побудувати круг Мора</b></p>  <p style="text-align: right;">Швеллер 18</p>

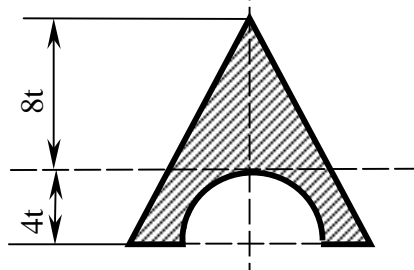
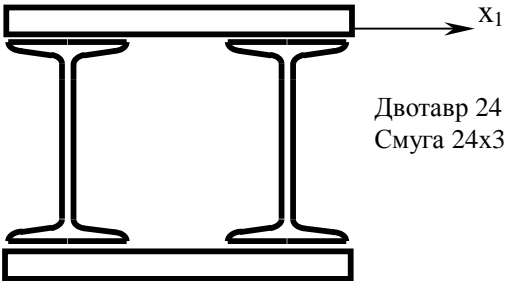
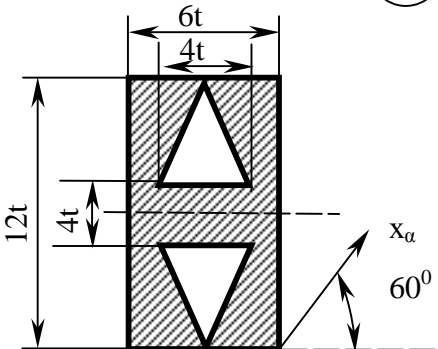
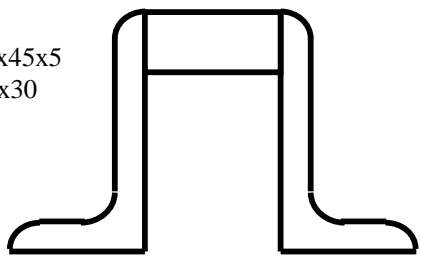
### Варіант № 12

<p>1 <b>Визначити значення головних моментів інерції перерізу, якщо <math>t = 9</math> мм</b></p> 	<p>2 <b>Знайти осьовий момент інерції та статичний момент перерізу відносно осі <math>X_1</math></b></p>  <p style="text-align: right;">Швеллер 20</p>
<p>3 <b>Знайти осьовий момент інерції перерізу відносно осі <math>X_\alpha</math>, якщо <math>t = 18</math> мм</b></p> 	<p>4 <b>Для перерізу побудувати круг Мора</b></p>  <p style="text-align: right;">Кутик 75x50x6 Двогавр 18а</p>

### Варіант № 13

<p>Визначити значення головних моментів інерції перерізу, якщо <math>t = 18</math> мм <span style="float: right; border: 1px solid black; border-radius: 50%; padding: 2px 5px;">1</span></p> 	<p>Знайти осьовий момент інерції та статичний момент перерізу відносно осі <math>X_1</math> <span style="float: right; border: 1px solid black; border-radius: 50%; padding: 2px 5px;">2</span></p> <p>Кутик 75x50x8 Смуга 50x15</p> 
<p>Знайти осьовий момент інерції перерізу відносно осі <math>X_\alpha</math>, якщо <math>t = 18</math> мм <span style="float: right; border: 1px solid black; border-radius: 50%; padding: 2px 5px;">3</span></p> 	<p>Для перерізу побудувати круг Мора <span style="float: right; border: 1px solid black; border-radius: 50%; padding: 2px 5px;">4</span></p> <p>Швеллер 16 Смуга 12x20</p> 

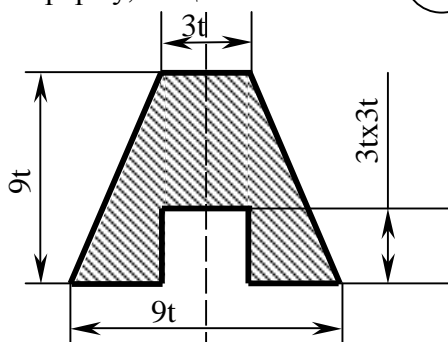
### Варіант № 14

<p>Визначити значення головних моментів інерції перерізу, якщо <math>t = 14</math> мм <span style="float: right; border: 1px solid black; border-radius: 50%; padding: 2px 5px;">1</span></p> 	<p>Знайти осьовий момент інерції та статичний момент перерізу відносно осі <math>X_1</math> <span style="float: right; border: 1px solid black; border-radius: 50%; padding: 2px 5px;">2</span></p> <p>Двогавр 24 Смуга 24x3</p> 
<p>Знайти осьовий момент інерції перерізу відносно осі <math>X_\alpha</math>, якщо <math>t = 18</math> мм <span style="float: right; border: 1px solid black; border-radius: 50%; padding: 2px 5px;">3</span></p> 	<p>Для перерізу побудувати круг Мора <span style="float: right; border: 1px solid black; border-radius: 50%; padding: 2px 5px;">4</span></p> <p>Кутик 70x45x5 Смуга 90x30</p> 

### Варіант № 15

Визначити значення головних моментів інерції перерізу, якщо  $t = 8$  мм

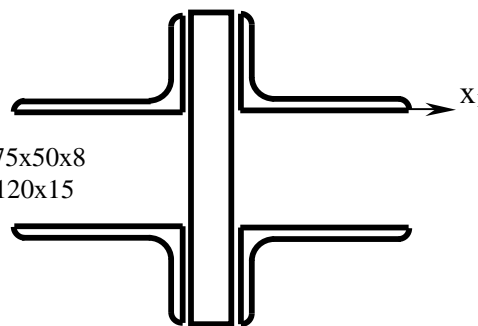
1



Знайти осьовий момент інерції та статичний момент перерізу відносно осі  $X_1$

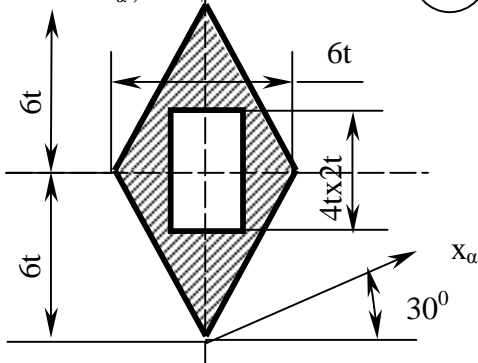
2

Кугик 75x50x8  
Смуга 120x15



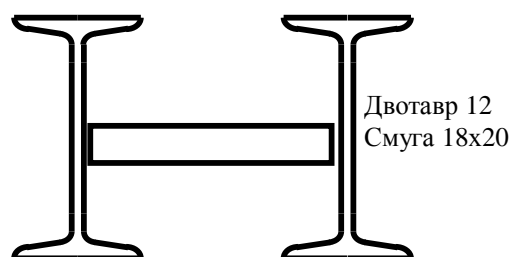
Знайти осьовий момент інерції перерізу відносно осі  $X_a$ , якщо  $t = 18$  мм

3



Для перерізу побудувати круг Мора

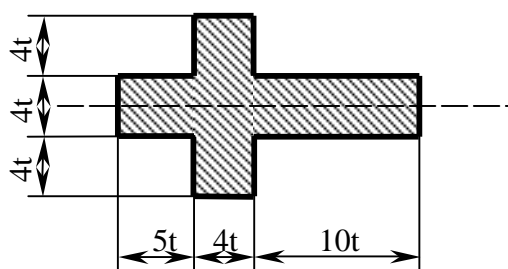
4



### Варіант № 16

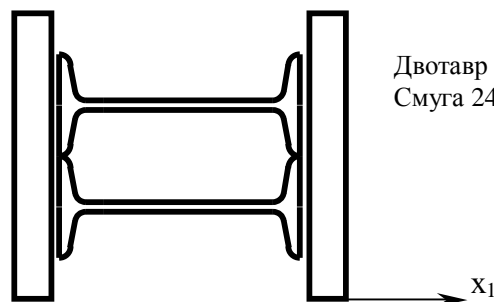
Визначити значення головних моментів інерції перерізу, якщо  $t = 12$  мм

1



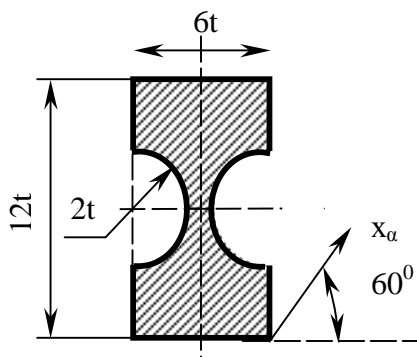
Знайти осьовий момент інерції та статичний момент перерізу відносно осі  $X_1$

2



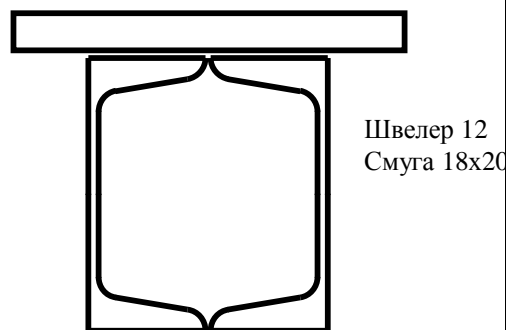
Знайти осьовий момент інерції перерізу відносно осі  $X_a$ , якщо  $t = 18$  мм

3



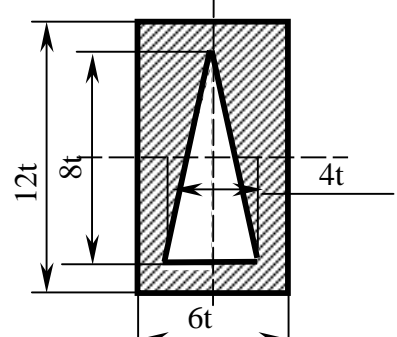
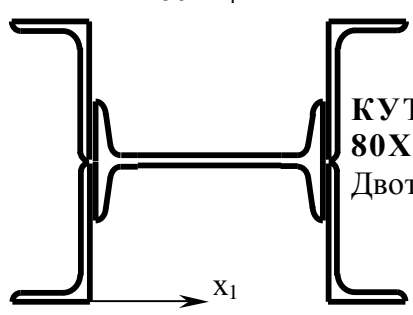
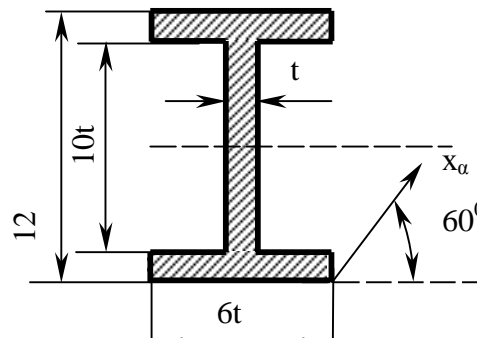
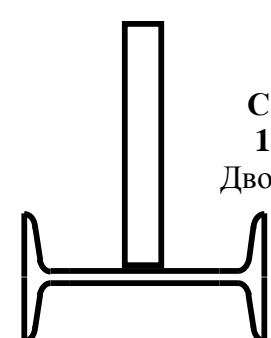
Для перерізу побудувати круг Мора

4

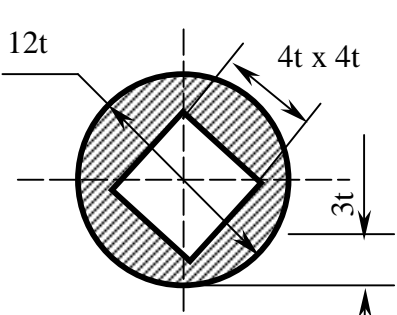
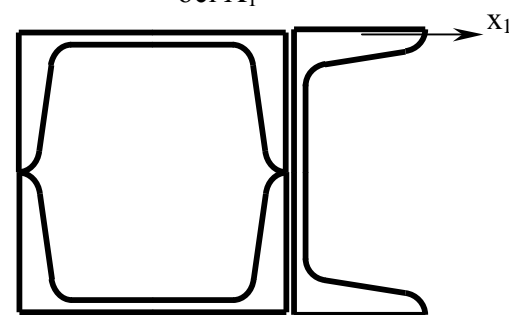
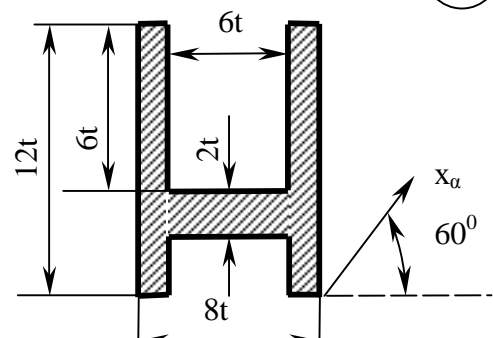
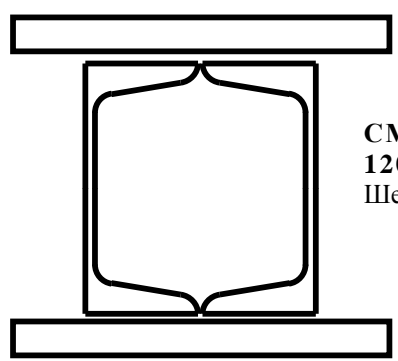




### Варіант № 17

<p>Визначити значення головних моментів інерції перерізу, якщо <math>t = 14</math> мм <span style="float: right; border: 1px solid black; border-radius: 50%; padding: 2px 5px;">1</span></p> 	<p>Знайти осьовий момент інерції та статичний момент перерізу відносно осі <math>X_1</math> <span style="float: right; border: 1px solid black; border-radius: 50%; padding: 2px 5px;">2</span></p>  <p style="text-align: right;"><b>КУТИК 80X50X5 Двогавр 20</b></p>
<p>Знайти осьовий момент інерції перерізу відносно осі <math>X_\alpha</math>, якщо <math>t = 18</math> мм <span style="float: right; border: 1px solid black; border-radius: 50%; padding: 2px 5px;">3</span></p> 	<p>Для перерізу побудувати круг Мора <span style="float: right; border: 1px solid black; border-radius: 50%; padding: 2px 5px;">4</span></p>  <p style="text-align: right;"><b>СМУГА 120X20 Двогавр 20</b></p>

### Варіант № 18

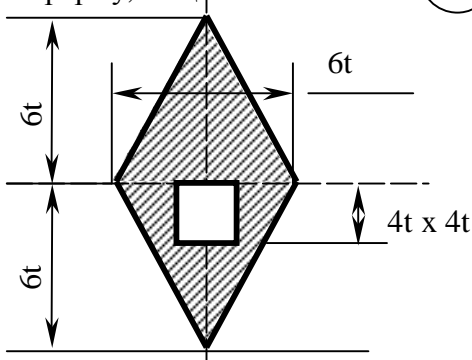
<p>Визначити значення головних моментів інерції перерізу, якщо <math>t = 16</math> мм <span style="float: right; border: 1px solid black; border-radius: 50%; padding: 2px 5px;">1</span></p> 	<p>Знайти осьовий момент інерції та статичний момент перерізу відносно осі <math>X_1</math> <span style="float: right; border: 1px solid black; border-radius: 50%; padding: 2px 5px;">2</span></p> 
<p>Знайти осьовий момент інерції перерізу відносно осі <math>X_\alpha</math>, якщо <math>t = 18</math> мм <span style="float: right; border: 1px solid black; border-radius: 50%; padding: 2px 5px;">3</span></p> 	<p>Для перерізу побудувати круг Мора <span style="float: right; border: 1px solid black; border-radius: 50%; padding: 2px 5px;">4</span></p>  <p style="text-align: right;"><b>СМУГА 120X20 Шелер 20</b></p>



### Варіант № 19

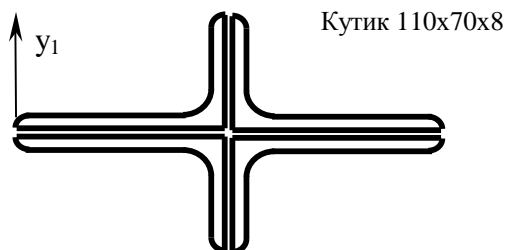
Визначити значення головних моментів інерції перерізу, якщо  $t = 18$  мм

1



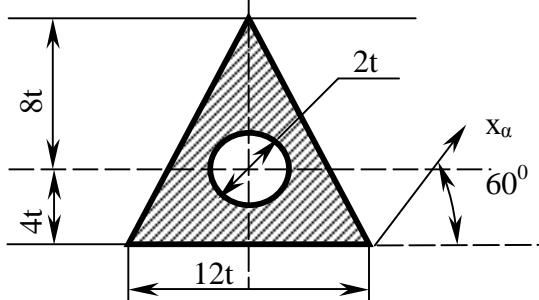
Знайти осьовий момент інерції та статичний момент перерізу відносно осі  $Y_1$

2



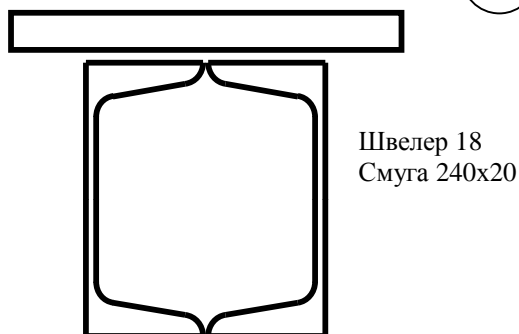
Знайти осьовий момент інерції перерізу відносно осі  $X_a$ , якщо  $t = 6$  мм

3



Для перерізу побудувати круг Мора

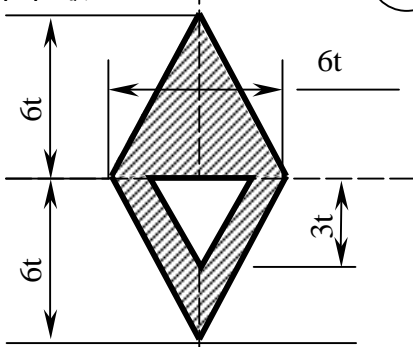
4



### Варіант № 20

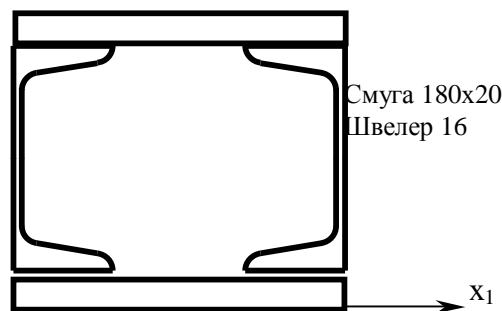
Визначити значення головних моментів інерції перерізу, якщо  $t = 12$  мм

1



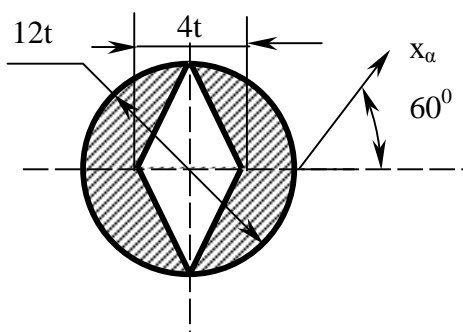
Знайти осьовий момент інерції та статичний момент перерізу відносно осі  $X_1$

2



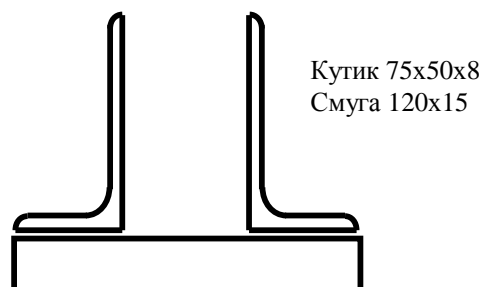
Знайти осьовий момент інерції перерізу відносно осі  $X_a$ , якщо  $t = 14$  мм

3

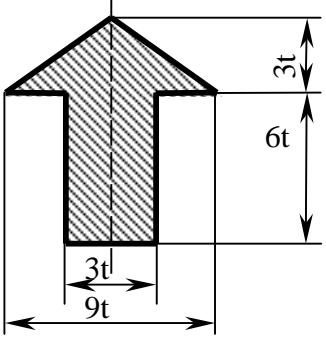
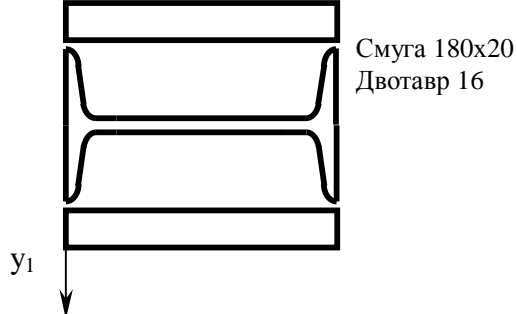
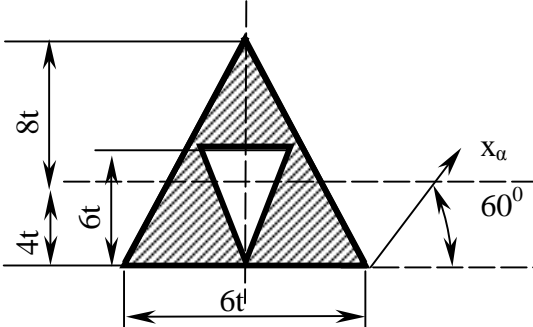
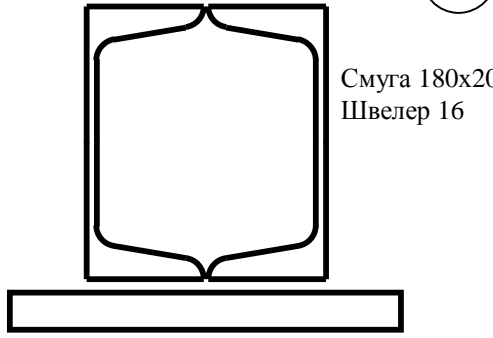


Для перерізу побудувати круг Мора

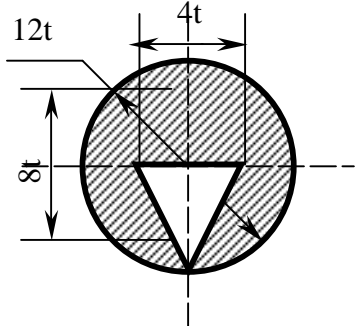
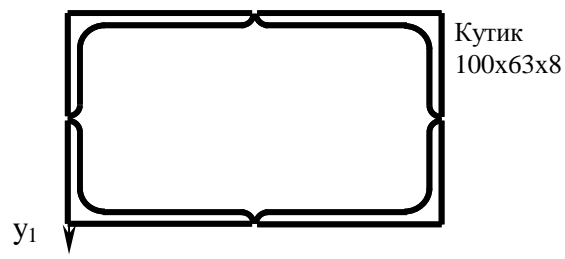
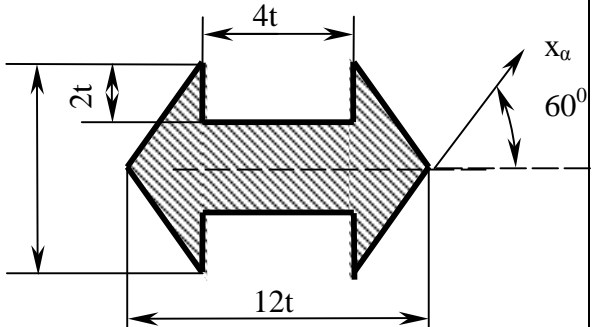
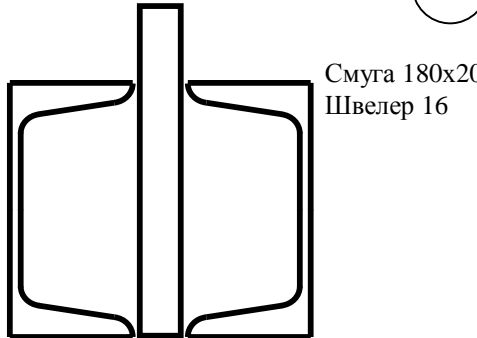
4



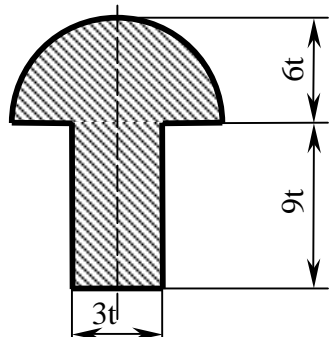
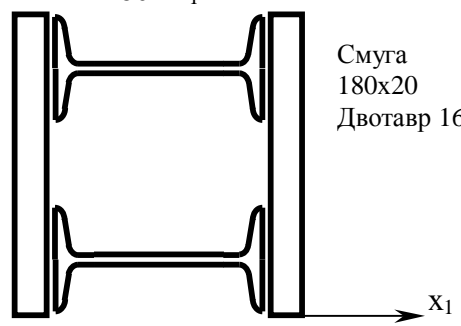
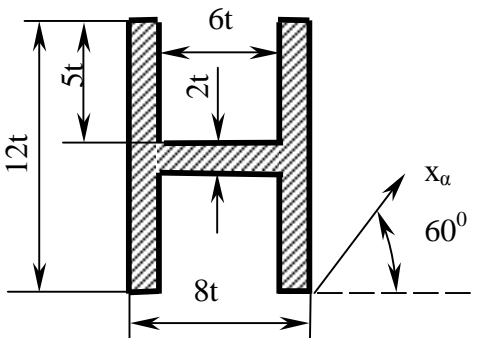
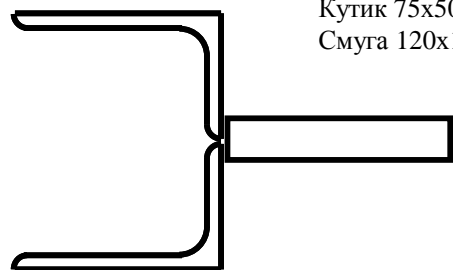
### Варіант № 21

<p>Визначити значення головних моментів інерції перерізу, якщо <math>t = 20</math> мм <span style="float: right; border: 1px solid black; border-radius: 50%; padding: 2px 5px;">1</span></p> 	<p>Знайти осьовий момент інерції та статичний момент перерізу відносно осі <math>Y_1</math> <span style="float: right; border: 1px solid black; border-radius: 50%; padding: 2px 5px;">2</span></p> 
<p>Знайти осьовий момент інерції перерізу відносно осі <math>X_\alpha</math>, якщо <math>t = 18</math> мм <span style="float: right; border: 1px solid black; border-radius: 50%; padding: 2px 5px;">3</span></p> 	<p>Для перерізу побудувати круг Мора <span style="float: right; border: 1px solid black; border-radius: 50%; padding: 2px 5px;">4</span></p> 

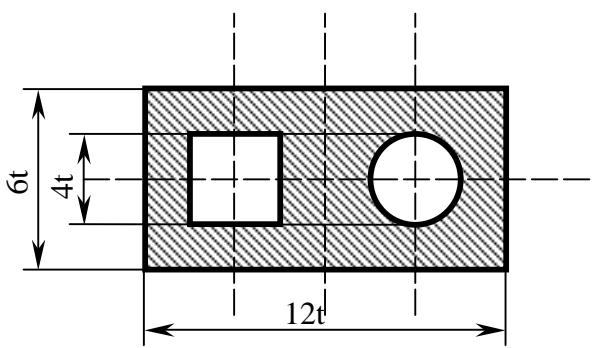
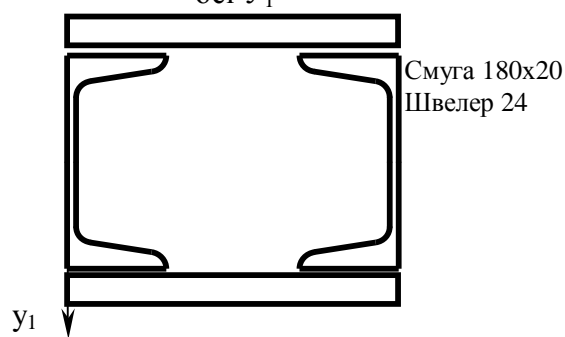
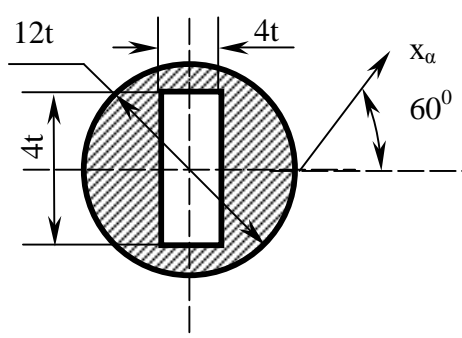
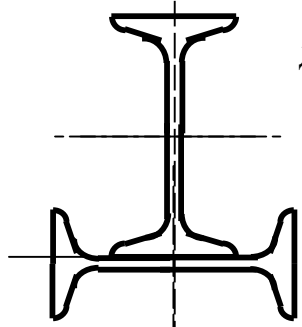
### Варіант № 22

<p>Визначити значення головних моментів інерції перерізу, якщо <math>t = 16</math> мм <span style="float: right; border: 1px solid black; border-radius: 50%; padding: 2px 5px;">1</span></p> 	<p>Знайти осьовий момент інерції та статичний момент перерізу відносно осі <math>Y_1</math> <span style="float: right; border: 1px solid black; border-radius: 50%; padding: 2px 5px;">2</span></p> 
<p>Знайти осьовий момент інерції перерізу відносно осі <math>X_\alpha</math>, якщо <math>t = 18</math> мм <span style="float: right; border: 1px solid black; border-radius: 50%; padding: 2px 5px;">3</span></p> 	<p>Для перерізу побудувати круг Мора <span style="float: right; border: 1px solid black; border-radius: 50%; padding: 2px 5px;">4</span></p> 

### Варіант № 23

<p>Визначити значення головних моментів інерції перерізу, якщо <math>t = 16</math> мм <span style="float: right; border: 1px solid black; border-radius: 50%; padding: 2px 5px;">1</span></p> 	<p>Знайти осьовий момент інерції та статичний момент перерізу відносно осі <math>X_1</math> <span style="float: right; border: 1px solid black; border-radius: 50%; padding: 2px 5px;">2</span></p>  <p style="text-align: right;">Смуга 180x20 Двотавр 16</p>
<p>Знайти осьовий момент інерції перерізу відносно осі <math>X_\alpha</math>, якщо <math>t = 18</math> мм <span style="float: right; border: 1px solid black; border-radius: 50%; padding: 2px 5px;">3</span></p> 	<p>Для перерізу побудувати круг Мора <span style="float: right; border: 1px solid black; border-radius: 50%; padding: 2px 5px;">4</span></p>  <p style="text-align: right;">Кутик 75x50x8 Смуга 120x15</p>

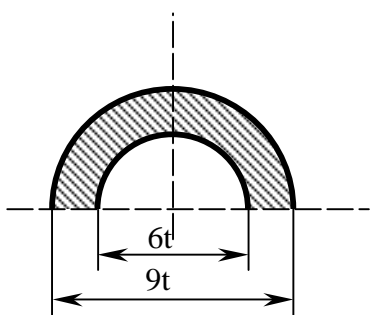
### Варіант № 24

<p>Визначити значення головних моментів інерції перерізу, якщо <math>t = 24</math> мм <span style="float: right; border: 1px solid black; border-radius: 50%; padding: 2px 5px;">1</span></p> 	<p>Знайти осьовий момент інерції та статичний момент перерізу відносно осі <math>Y_1</math> <span style="float: right; border: 1px solid black; border-radius: 50%; padding: 2px 5px;">2</span></p>  <p style="text-align: right;">Смуга 180x20 Швелер 24</p>
<p>Знайти осьовий момент інерції перерізу відносно осі <math>X_\alpha</math>, якщо <math>t = 18</math> мм <span style="float: right; border: 1px solid black; border-radius: 50%; padding: 2px 5px;">3</span></p> 	<p>Для перерізу побудувати круг Мора <span style="float: right; border: 1px solid black; border-radius: 50%; padding: 2px 5px;">4</span></p>  <p style="text-align: right;">Двотавр 14</p>

Варіант № 25

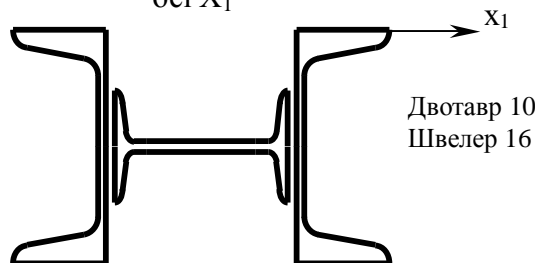
Визначити значення головних моментів інерції перерізу, якщо  $t = 27$  мм

1



Знайти осьовий момент інерції та статичний момент перерізу відносно осі  $X_1$

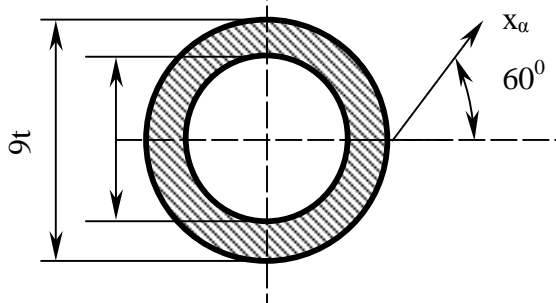
2



Двотавр 10  
Швелер 16

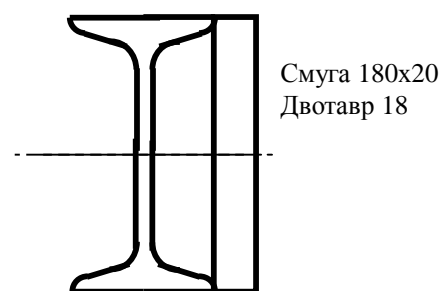
Знайти осьовий момент інерції перерізу відносно осі  $X_a$ , якщо  $t = 18$  мм

3



Для перерізу побудувати круг Мора

4

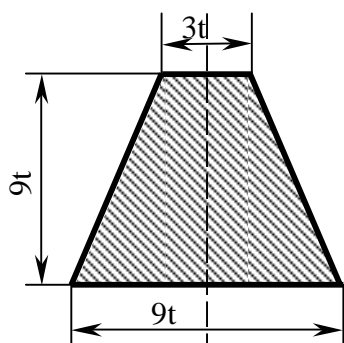


Смуга 180x20  
Двотавр 18

Варіант № 26

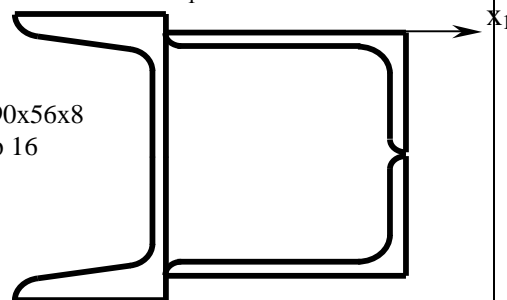
Визначити значення головних моментів інерції перерізу, якщо  $t = 24$  мм

1



Знайти осьовий момент інерції та статичний момент перерізу відносно осі  $X_1$

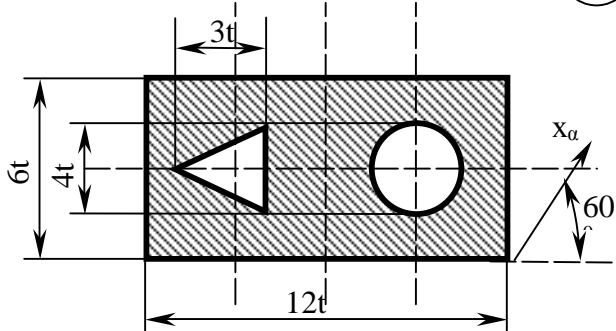
2



Кутик 90x56x8  
Швелер 16

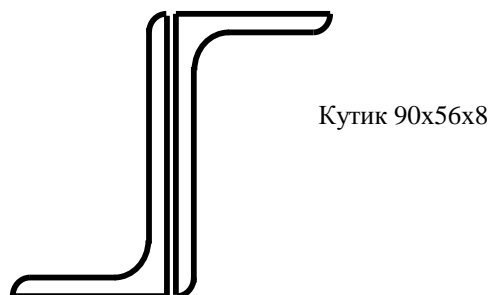
Знайти осьовий момент інерції перерізу відносно осі  $X_a$ , якщо  $t = 18$  мм

3



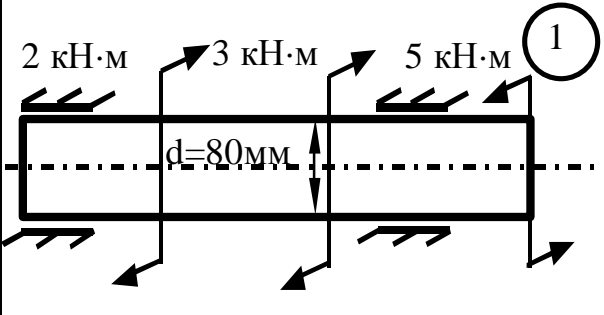
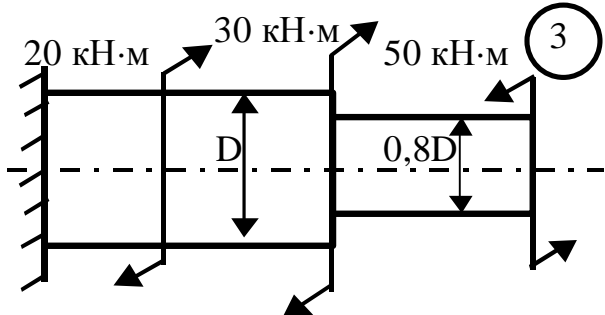
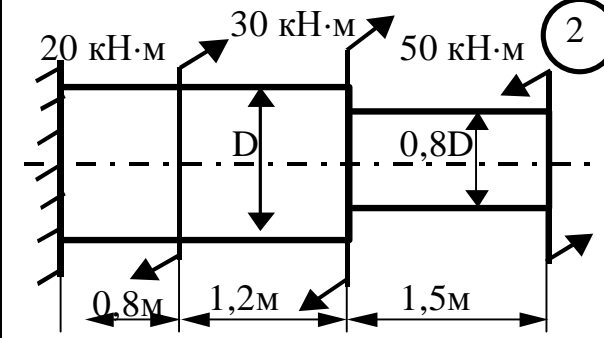
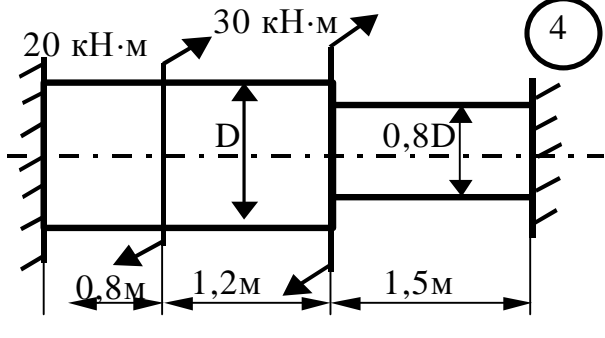
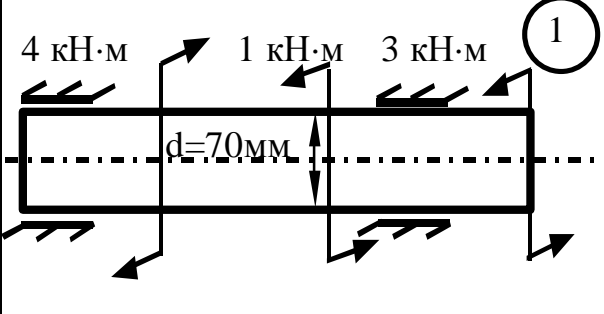
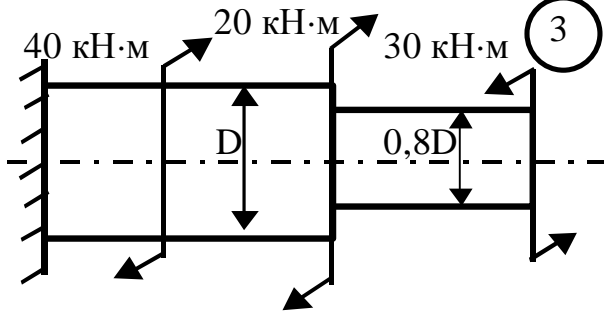
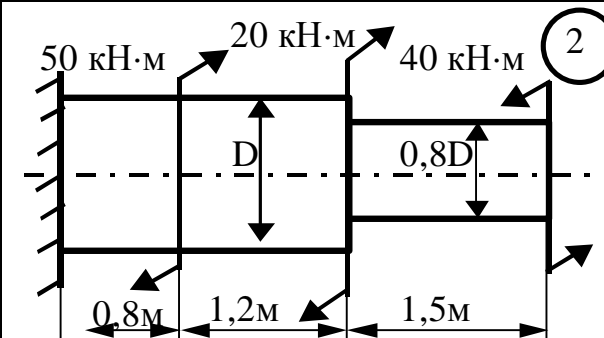
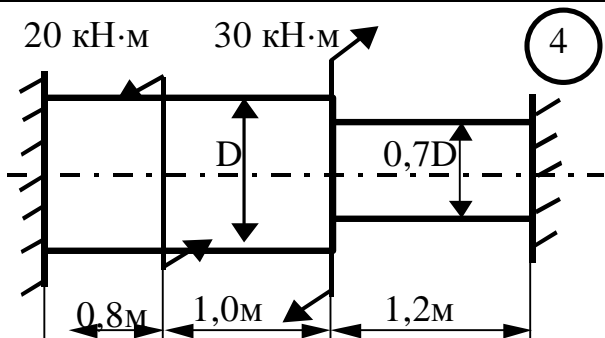
Для перерізу побудувати круг Мора

4

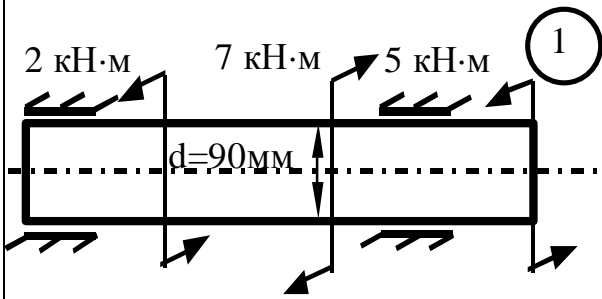


Кутик 90x56x8

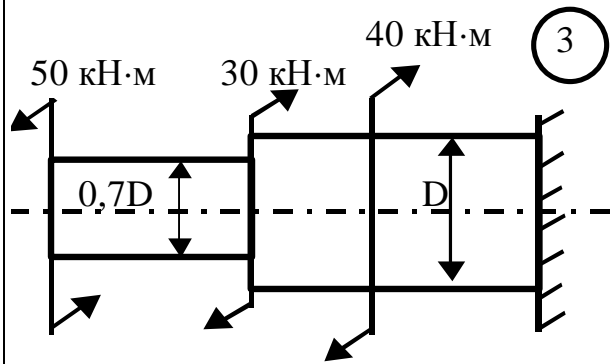
## 6.4 Розрахунок валів на міцність та жорсткість при крученні

Варіант № 1	
<div style="text-align: center;">  <p>1</p> </div> <p>Побудувати епюру крутних моментів і визначити <math>\tau_{\max}</math></p>	<div style="text-align: center;">  <p>3</p> </div> <p>Визначити <math>D</math>, якщо <math>[\tau] = 120 \text{ МПа}</math></p>
<div style="text-align: center;">  <p>2</p> </div> <p>Визначити <math>D</math>, якщо <math>[\theta] = 0,15 \text{ гр/м}</math></p>	<div style="text-align: center;">  <p>4</p> </div> <p>Визначити <math>D</math>, якщо <math>[\tau] = 120 \text{ МПа}</math></p>
Варіант № 2	
<div style="text-align: center;">  <p>1</p> </div> <p>Побудувати епюру крутних моментів і визначити <math>\tau_{\max}</math></p>	<div style="text-align: center;">  <p>3</p> </div> <p>Визначити <math>D</math>, якщо <math>[\tau] = 100 \text{ МПа}</math></p>
<div style="text-align: center;">  <p>2</p> </div> <p>Визначити <math>D</math>, якщо <math>[\theta] = 0,10 \text{ гр/м}</math></p>	<div style="text-align: center;">  <p>4</p> </div> <p>Визначити <math>D</math>, якщо <math>[\tau] = 100 \text{ МПа}</math></p>

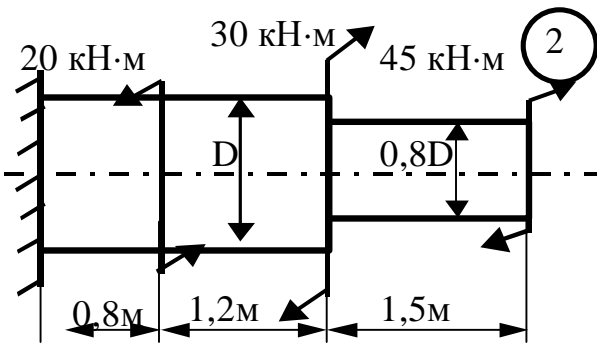
Варіант № 3



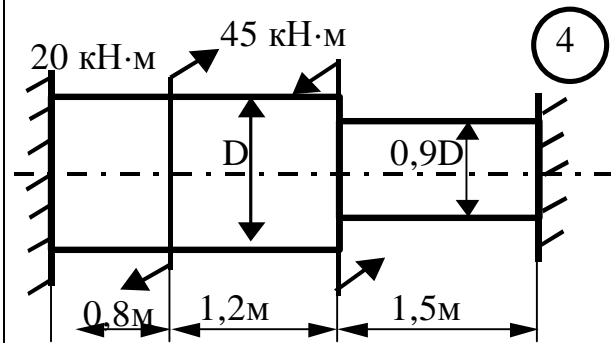
Побудувати епюру крутних моментів і визначити  $\tau_{\max}$



Визначити  $D$ , якщо  $[\tau] = 100 \text{ МПа}$

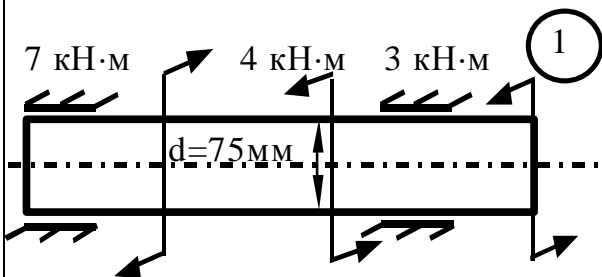


Визначити  $D$ , якщо  $[\theta] = 0,25 \text{ гр/м}$

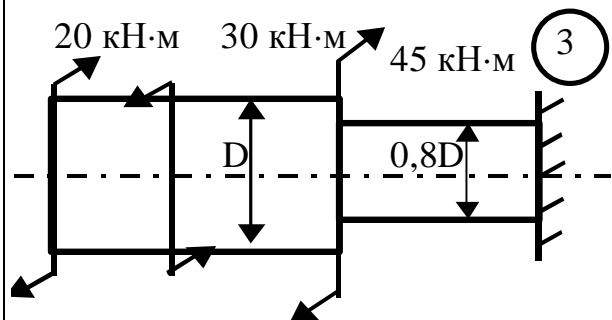


Визначити  $D$ , якщо  $[\tau] = 100 \text{ МПа}$

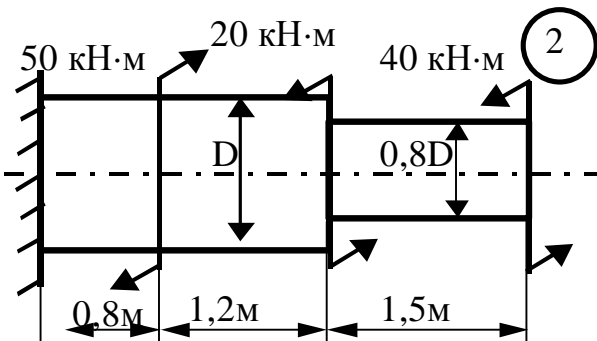
Варіант № 4



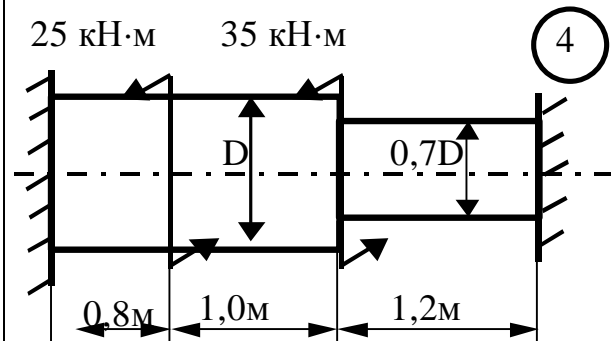
Побудувати епюру крутних моментів і визначити  $\tau_{\max}$



Визначити  $D$ , якщо  $[\tau] = 100 \text{ МПа}$

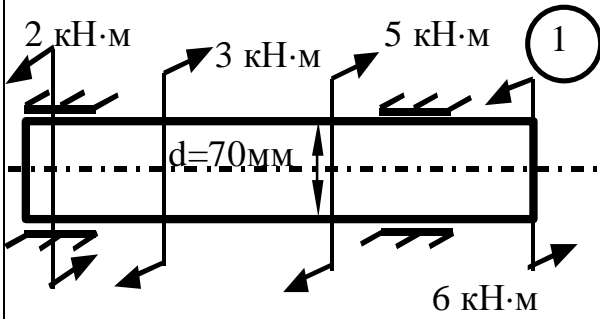


Визначити  $D$ , якщо  $[\theta] = 0,10 \text{ гр/м}$

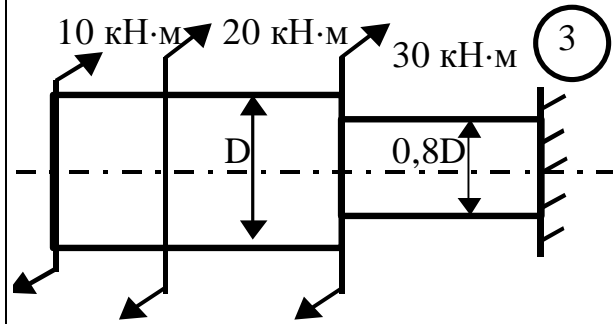


Визначити  $D$ , якщо  $[\tau] = 120 \text{ МПа}$

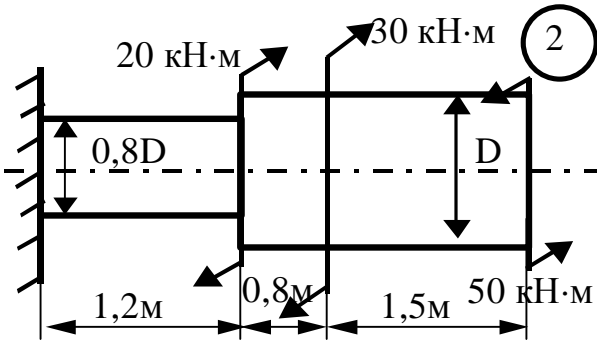
Варіант № 5



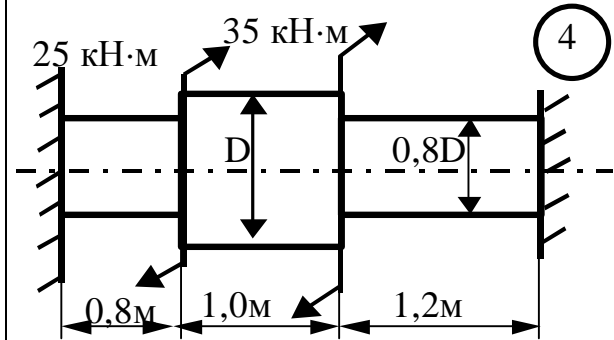
Побудувати епюру крутних моментів і визначити  $\tau_{\max}$



Визначити D, якщо  $[\tau] = 100 \text{ МПа}$

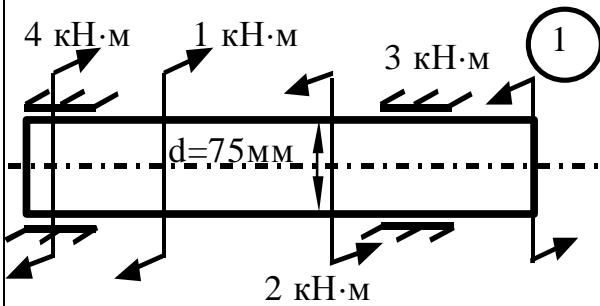


Визначити D, якщо  $[\theta] = 0,15 \text{ гр/м}$

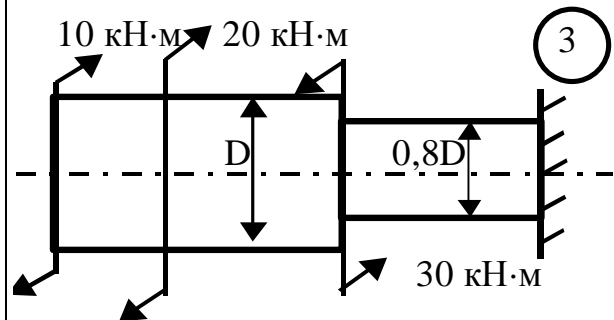


Визначити D, якщо  $[\tau] = 120 \text{ МПа}$

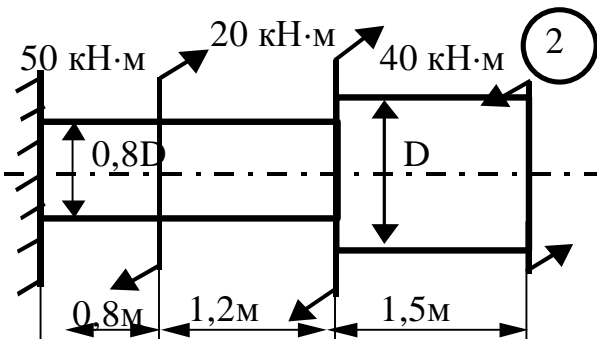
Варіант № 6



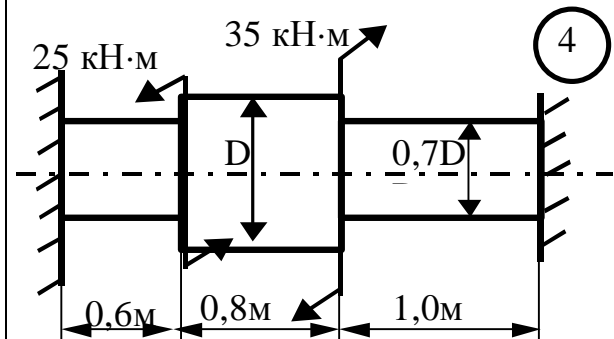
Побудувати епюру крутних моментів і визначити  $\tau_{\max}$



Визначити D, якщо  $[\tau] = 80 \text{ МПа}$

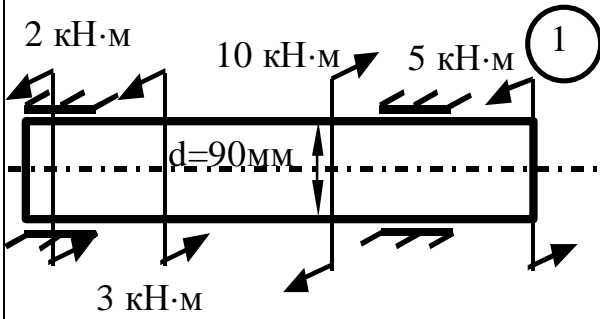


Визначити D, якщо  $[\theta] = 0,10 \text{ гр/м}$

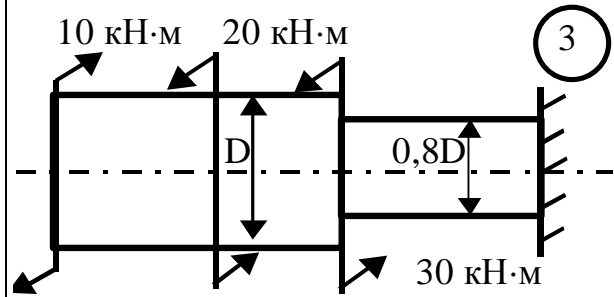


Визначити D, якщо  $[\tau] = 100 \text{ МПа}$

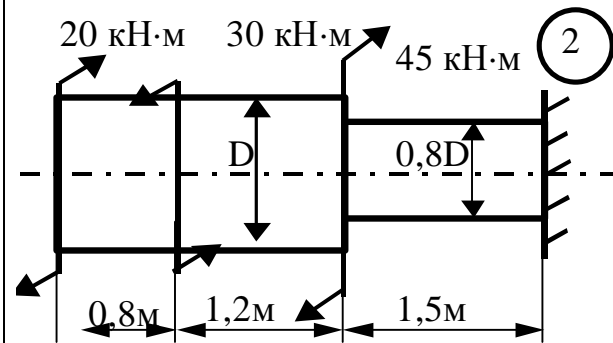
Варіант № 7



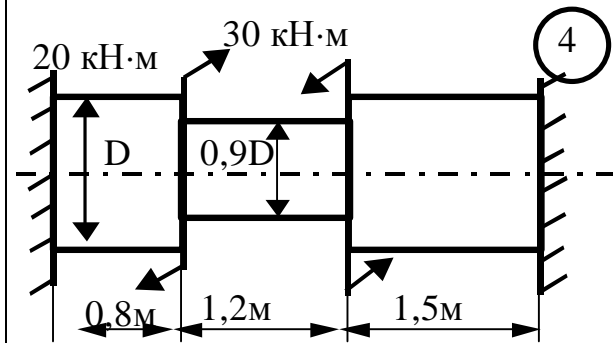
Побудувати епюру крутних моментів і визначити  $\tau_{\max}$



Визначити D, якщо  $[\tau] = 100 \text{ МПа}$

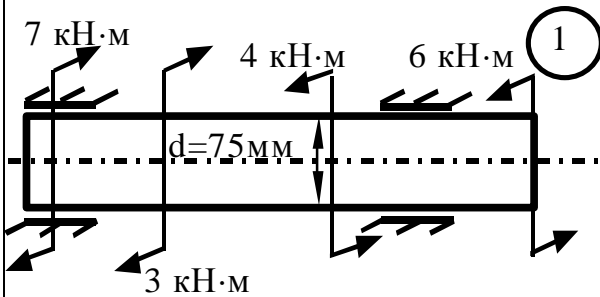


Визначити D, якщо  $[\theta] = 0,25 \text{ гр/м}$

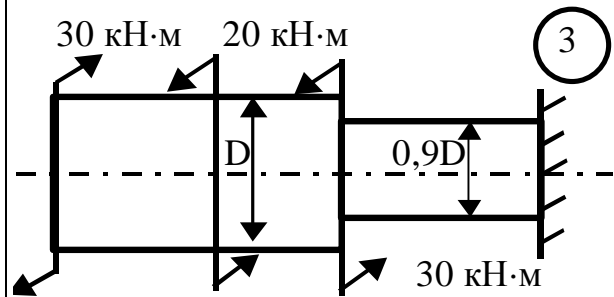


Визначити D, якщо  $[\tau] = 120 \text{ МПа}$

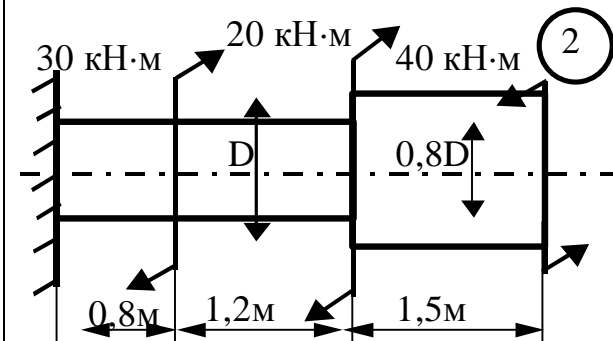
Варіант № 8



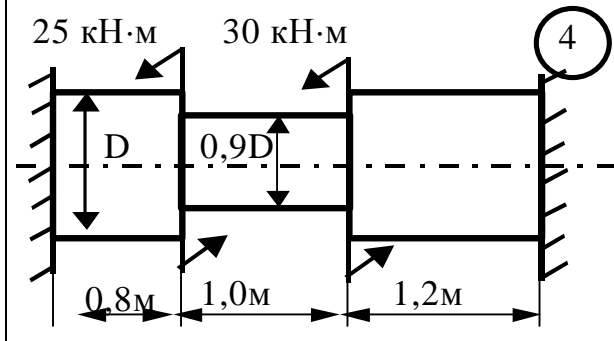
Побудувати епюру крутних моментів і визначити  $\tau_{\max}$



Визначити D, якщо  $[\tau] = 120 \text{ МПа}$



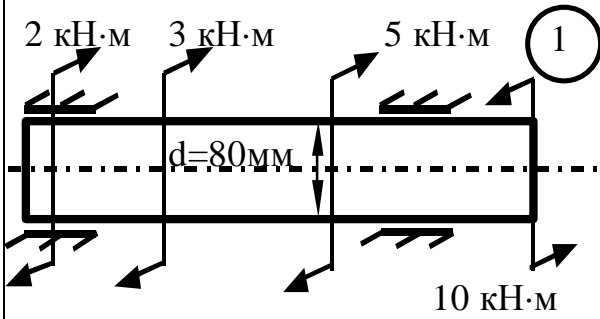
Визначити D, якщо  $[\theta] = 0,10 \text{ гр/м}$



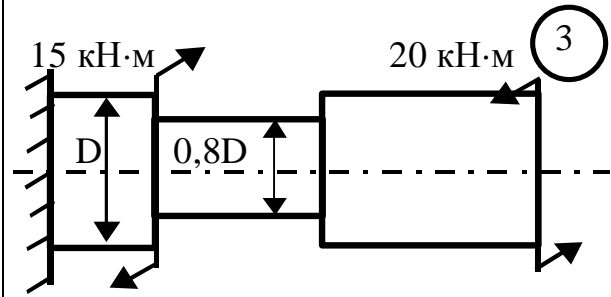
Визначити D, якщо  $[\tau] = 100 \text{ МПа}$



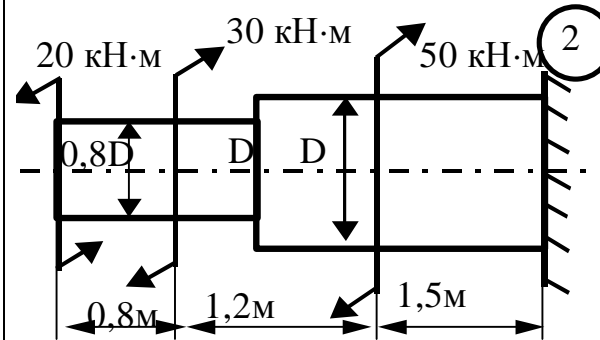
Варіант № 9



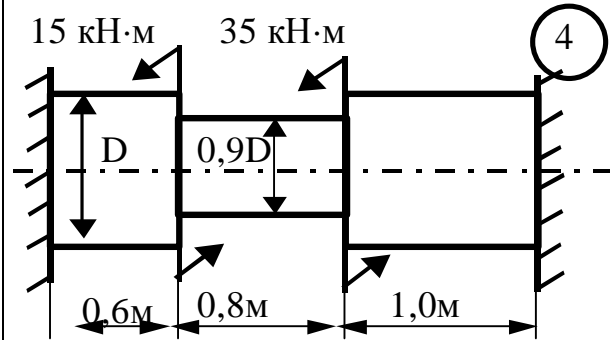
Побудувати епюру крутних моментів і визначити  $\tau_{\max}$



Визначити D, якщо  $[\tau] = 120 \text{ МПа}$

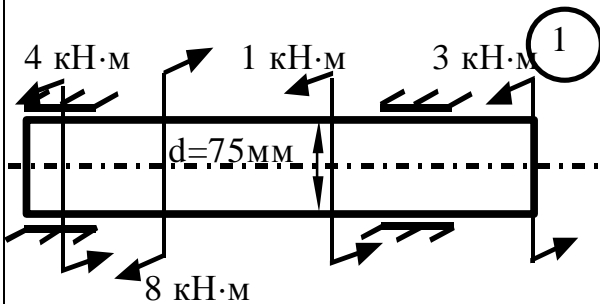


Визначити D, якщо  $[\theta] = 0,15 \text{ гр/м}$

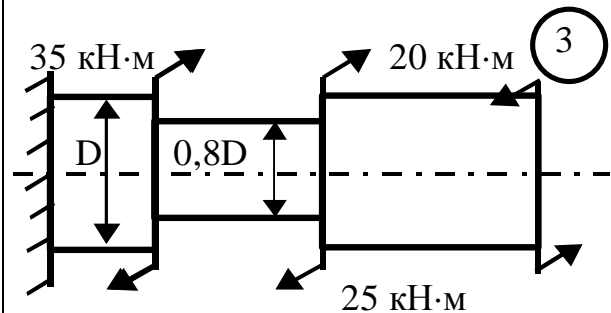


Визначити D, якщо  $[\tau] = 100 \text{ МПа}$

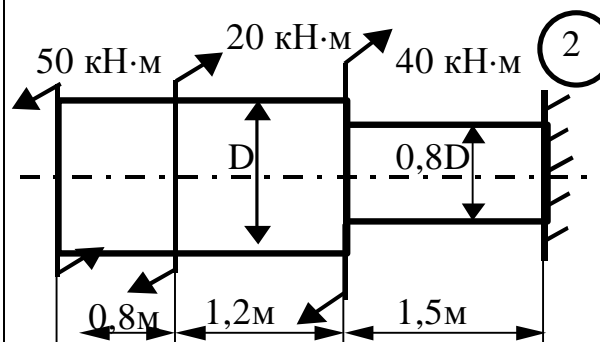
Варіант № 10



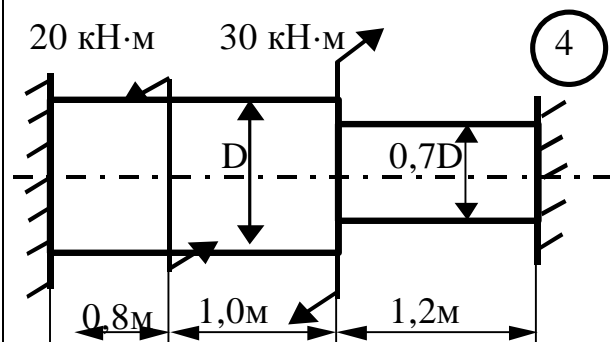
Побудувати епюру крутних моментів і визначити  $\tau_{\max}$



Визначити D, якщо  $[\tau] = 100 \text{ МПа}$

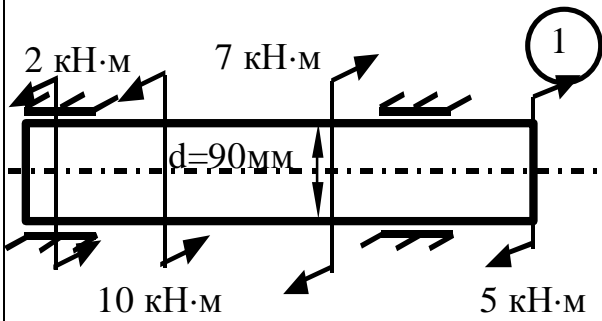


Визначити D, якщо  $[\theta] = 0,10 \text{ гр/м}$

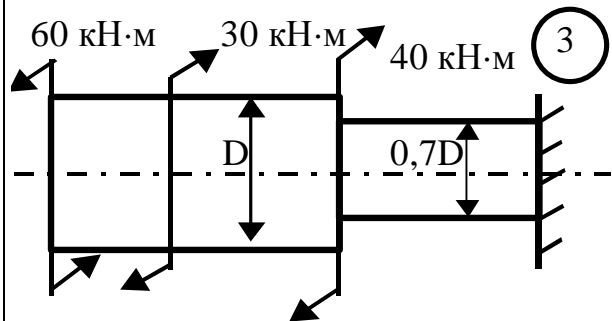


Визначити D, якщо  $[\tau] = 100 \text{ МПа}$

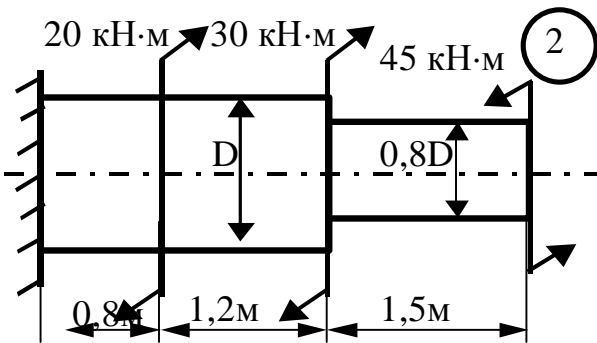
Варіант № 11



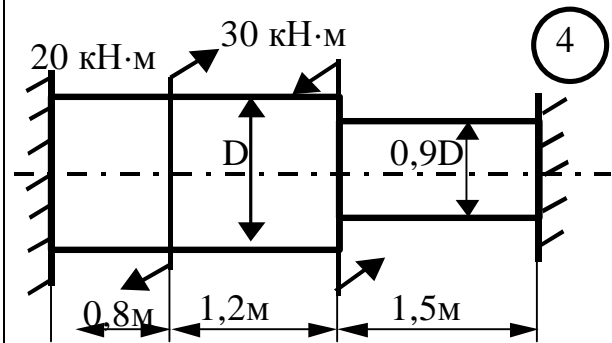
Побудувати епюру крутних моментів і визначити  $\tau_{\max}$



Визначити D, якщо  $[\tau] = 100 \text{ МПа}$

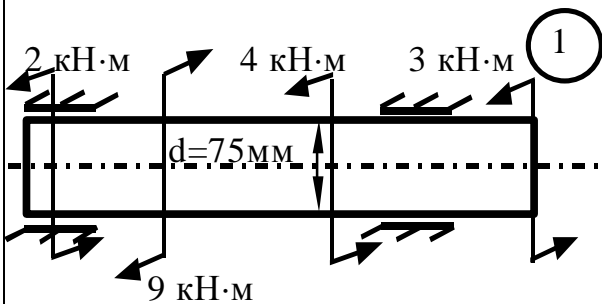


Визначити D, якщо  $[\theta] = 0,25 \text{ гр/м}$

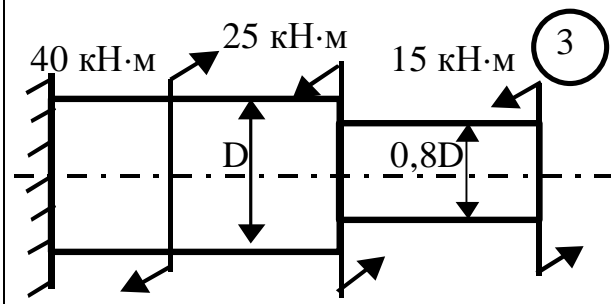


Визначити D, якщо  $[\tau] = 100 \text{ МПа}$

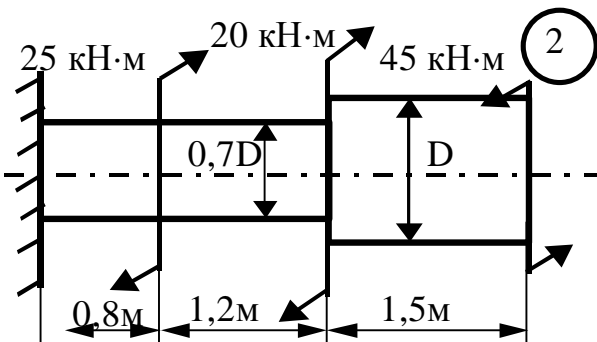
Варіант № 12



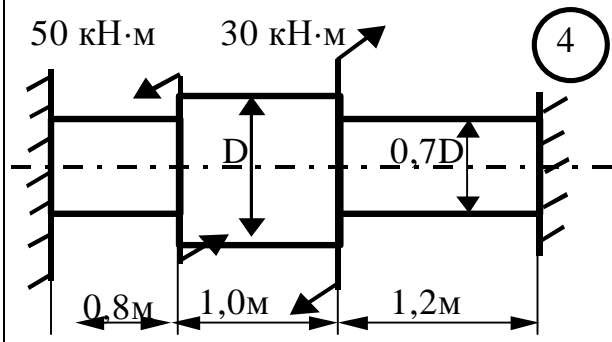
Побудувати епюру крутних моментів і визначити  $\tau_{\max}$



Визначити D, якщо  $[\tau] = 120 \text{ МПа}$

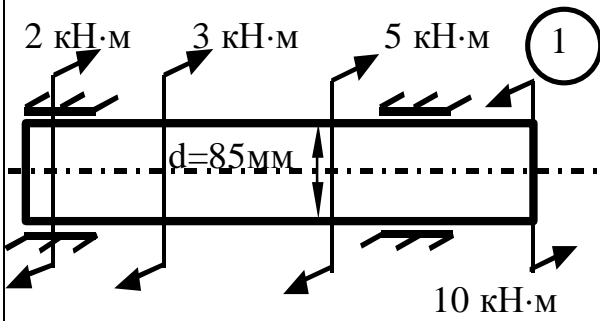


Визначити D, якщо  $[\theta] = 0,10 \text{ гр/м}$

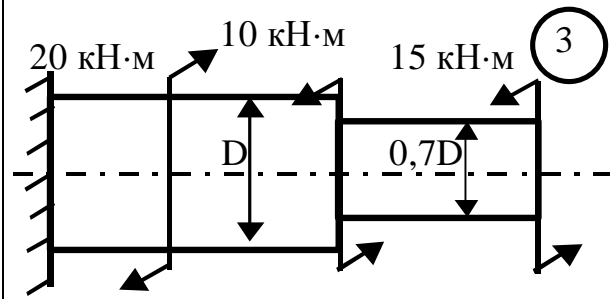


Визначити D, якщо  $[\tau] = 100 \text{ МПа}$

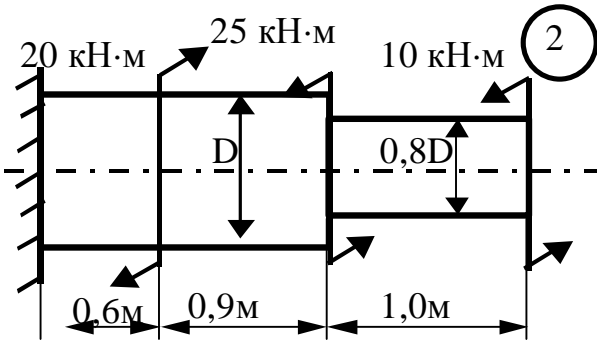
Варіант № 13



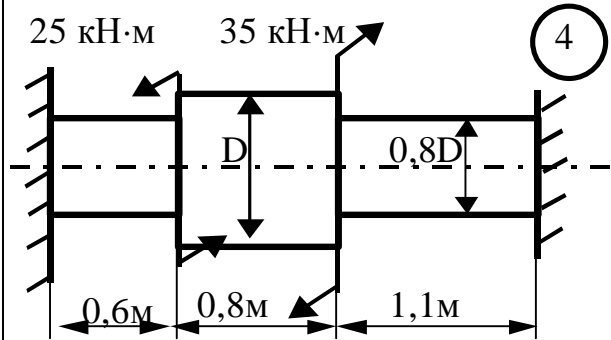
Побудувати епюру крутних моментів і визначити  $\tau_{\max}$



Визначити D, якщо  $[\tau] = 120 \text{ МПа}$

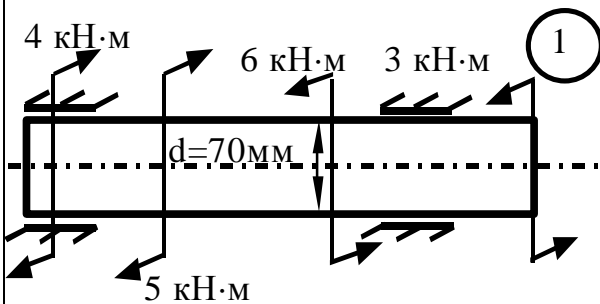


Визначити D, якщо  $[\theta] = 0,15 \text{ гр/м}$

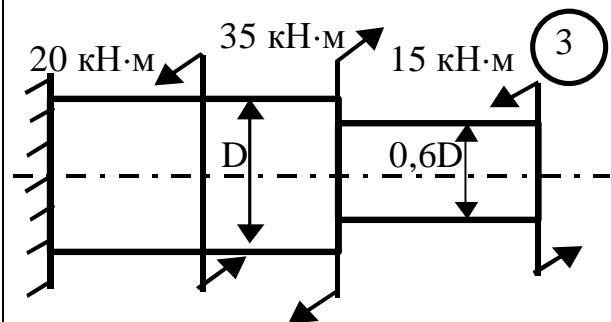


Визначити D, якщо  $[\tau] = 120 \text{ МПа}$

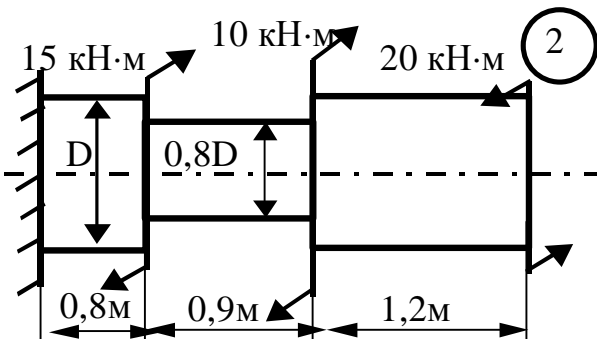
Варіант № 14



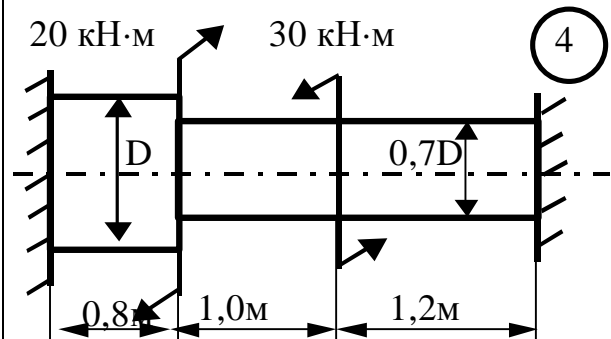
Побудувати епюру крутних моментів і визначити  $\tau_{\max}$



Визначити D, якщо  $[\tau] = 110 \text{ МПа}$

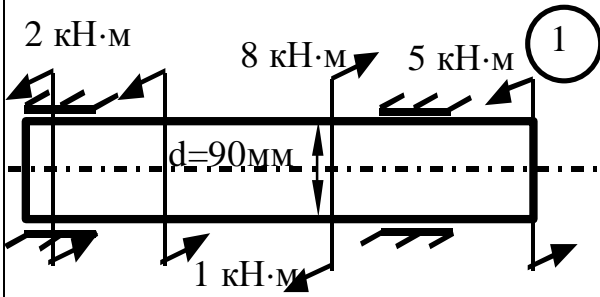


Визначити D, якщо  $[\theta] = 0,15 \text{ гр/м}$

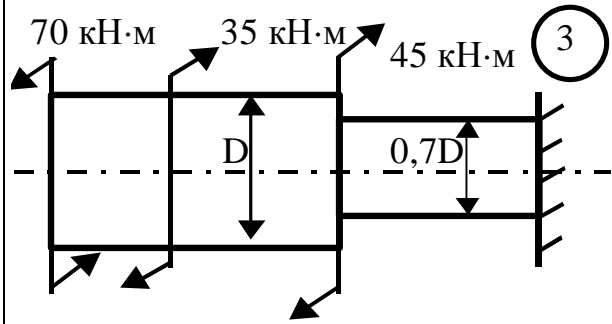


Визначити D, якщо  $[\tau] = 100 \text{ МПа}$

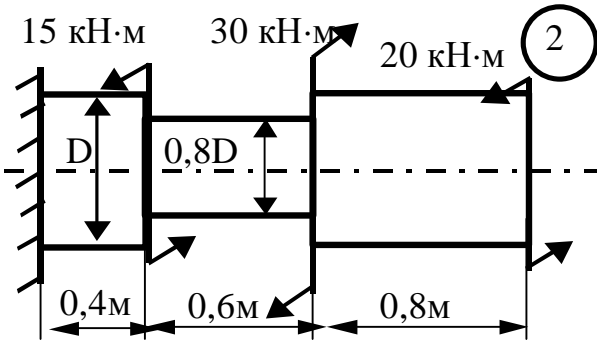
Варіант № 15



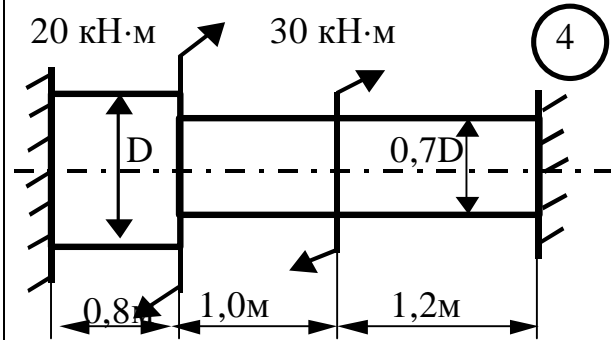
Побудувати епюру крутних моментів і визначити  $\tau_{\max}$



Визначити D, якщо  $[\tau] = 80 \text{ МПа}$

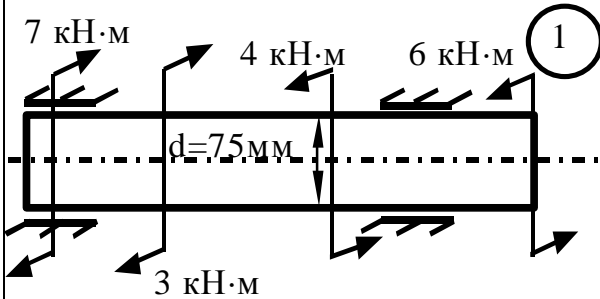


Визначити D, якщо  $[\theta] = 0,15 \text{ гр/м}$

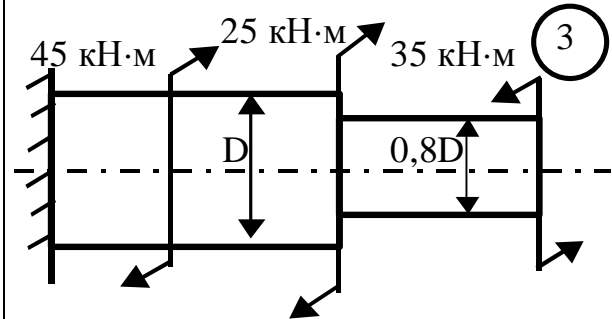


Визначити D, якщо  $[\tau] = 120 \text{ МПа}$

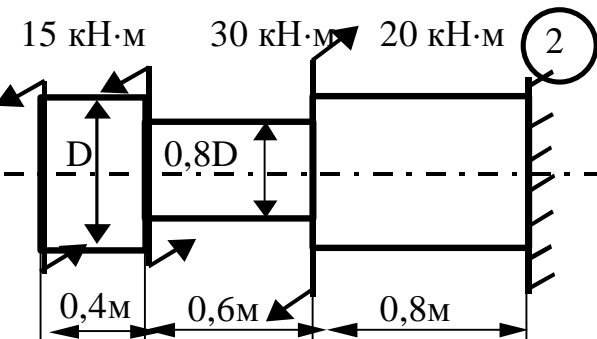
Варіант № 16



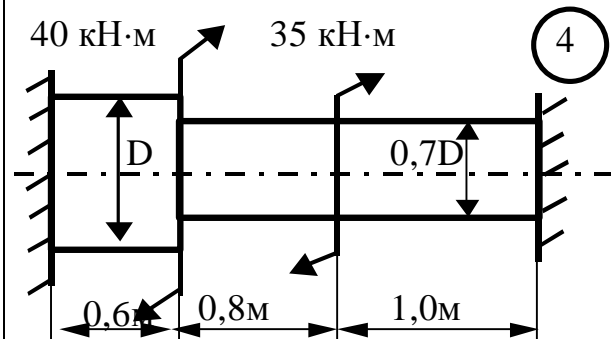
Побудувати епюру крутних моментів і визначити  $\tau_{\max}$



Визначити D, якщо  $[\tau] = 90 \text{ МПа}$

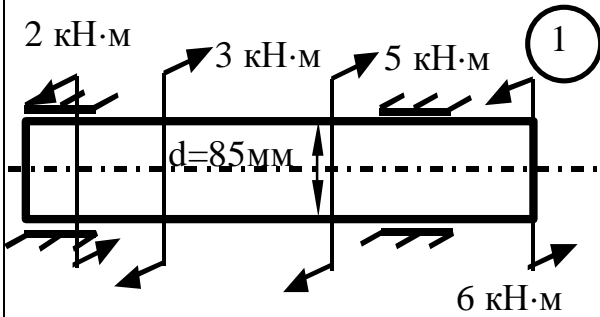


Визначити D, якщо  $[\theta] = 0,15 \text{ гр/м}$

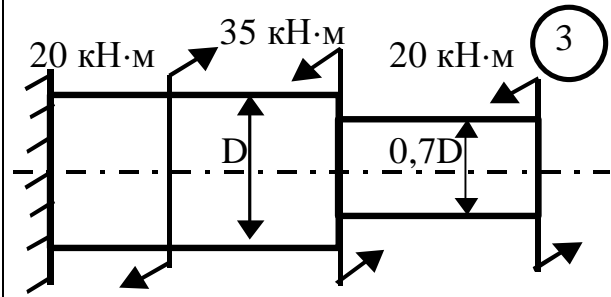


Визначити D, якщо  $[\tau] = 120 \text{ МПа}$

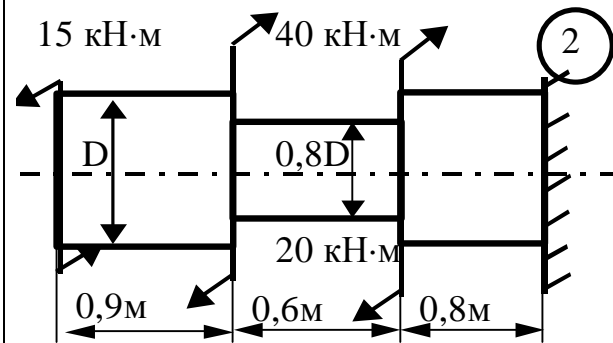
Варіант № 17



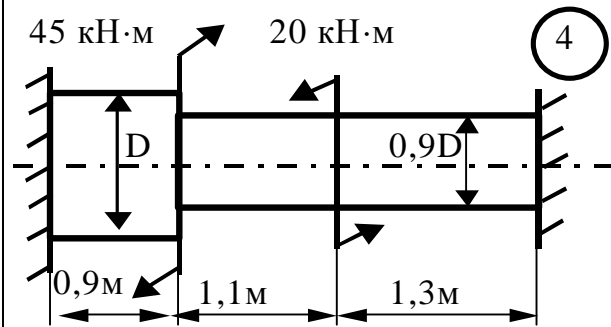
Побудувати епюру крутних моментів і визначити  $\tau_{\max}$



Визначити D, якщо  $[\tau] = 110 \text{ МПа}$

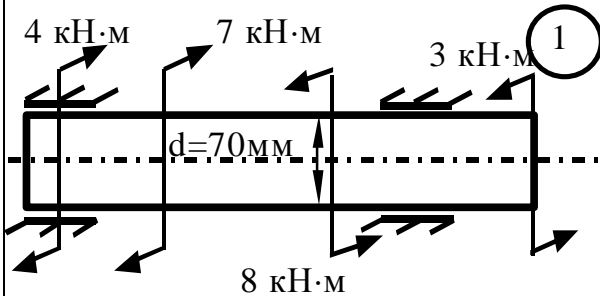


Визначити D, якщо  $[\theta] = 0,15 \text{ гр/м}$

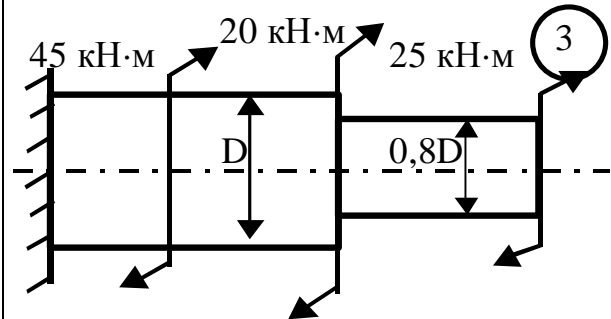


Визначити D, якщо  $[\tau] = 100 \text{ МПа}$

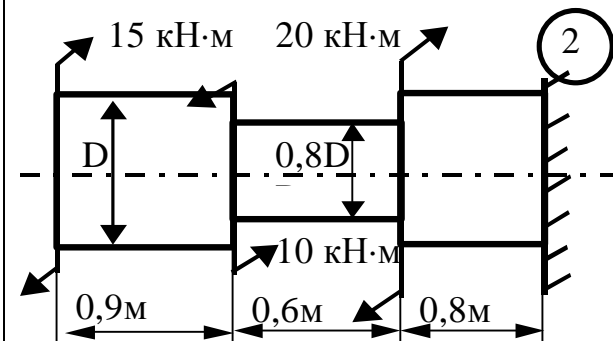
Варіант № 18



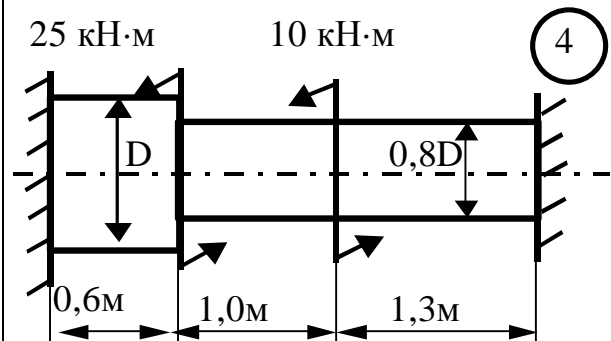
Побудувати епюру крутних моментів і визначити  $\tau_{\max}$



Визначити D, якщо  $[\tau] = 90 \text{ МПа}$

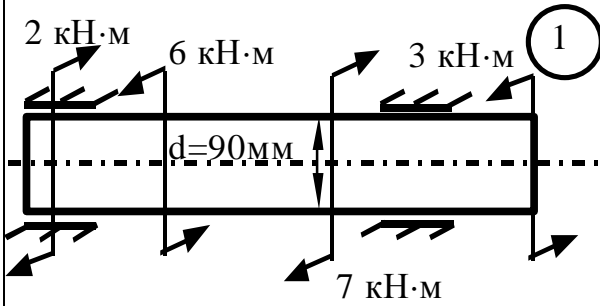


Визначити D, якщо  $[\theta] = 0,15 \text{ гр/м}$

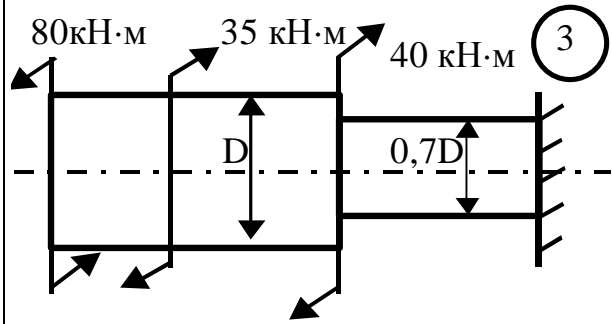


Визначити D, якщо  $[\tau] = 100 \text{ МПа}$

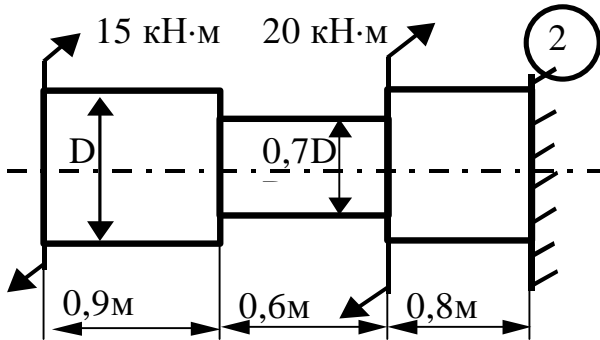
Варіант № 19



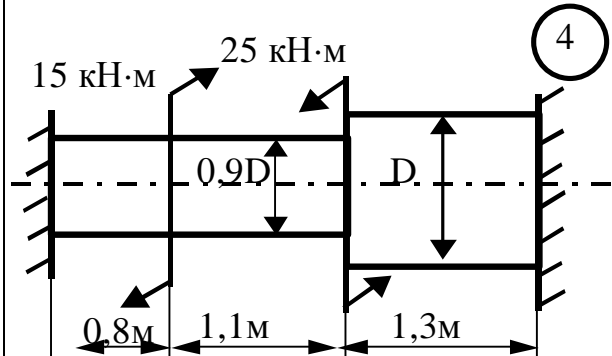
Побудувати епюру крутних моментів і визначити  $\tau_{\max}$



Визначити D, якщо  $[\tau] = 120 \text{ МПа}$

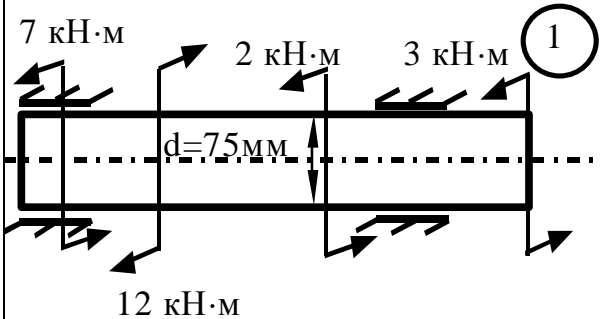


Визначити D, якщо  $[\theta] = 0,12 \text{ гр/м}$

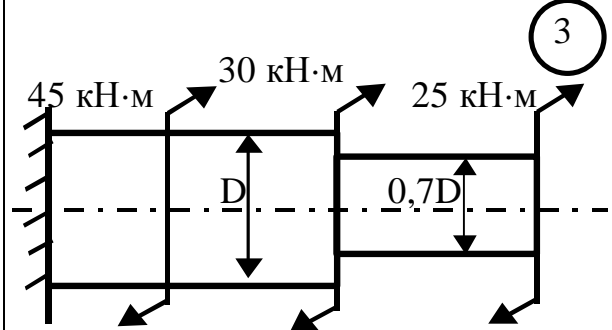


Визначити D, якщо  $[\tau] = 90 \text{ МПа}$

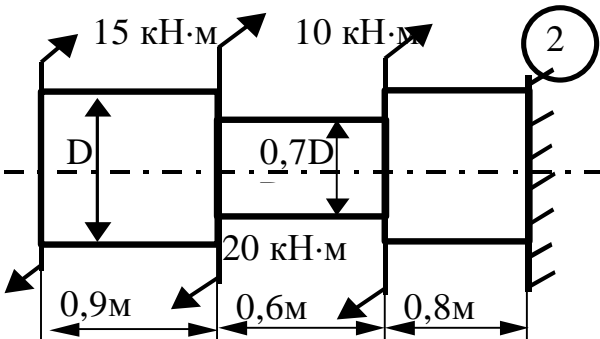
Варіант № 20



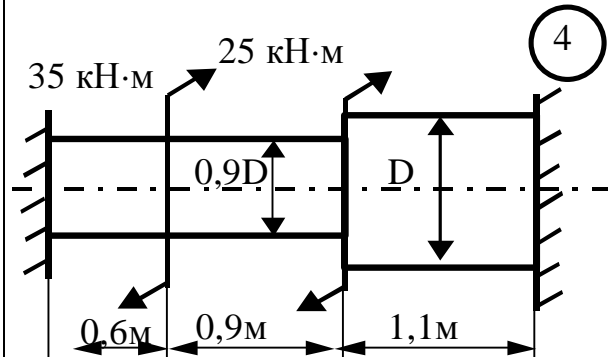
Побудувати епюру крутних моментів і визначити  $\tau_{\max}$



Визначити D, якщо  $[\tau] = 120 \text{ МПа}$

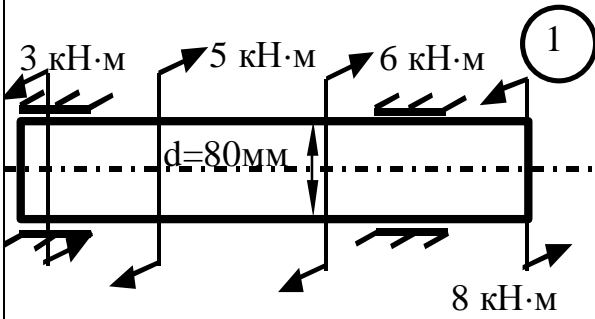


Визначити D, якщо  $[\theta] = 0,12 \text{ гр/м}$

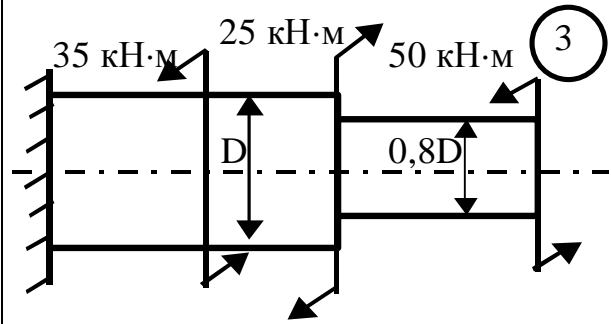


Визначити D, якщо  $[\tau] = 110 \text{ МПа}$

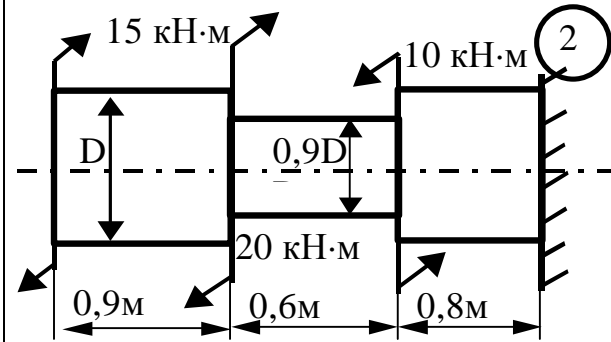
Варіант № 21



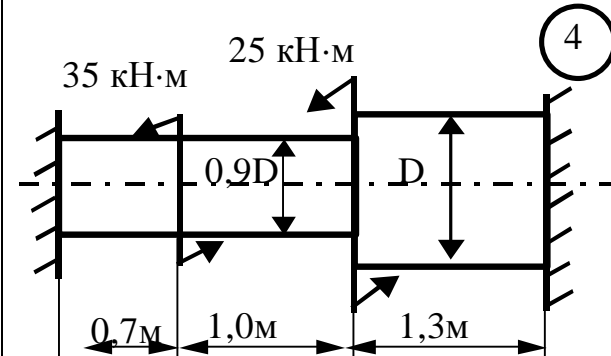
Побудувати епюру крутних моментів і визначити  $\tau_{\max}$



Визначити D, якщо  $[\tau] = 100 \text{ МПа}$

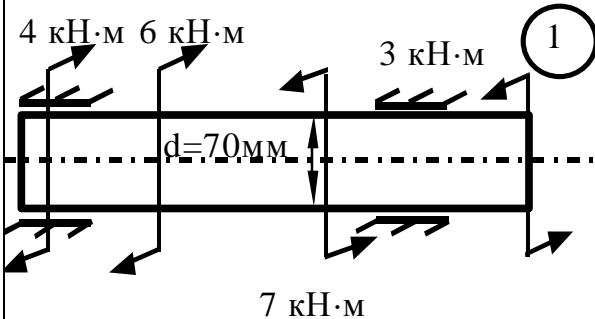


Визначити D, якщо  $[\theta] = 0,20 \text{ гр/м}$

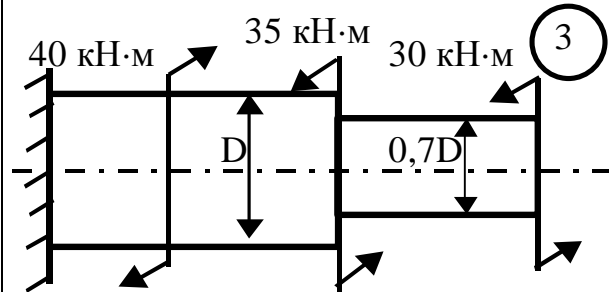


Визначити D, якщо  $[\tau] = 100 \text{ МПа}$

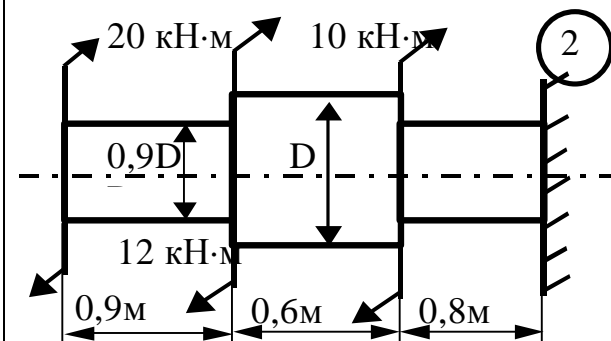
Варіант № 22



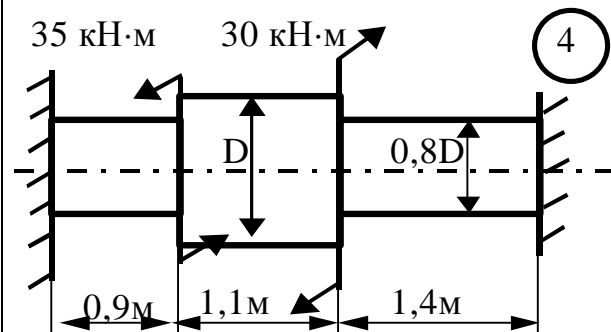
Побудувати епюру крутних моментів і визначити  $\tau_{\max}$



Визначити D, якщо  $[\tau] = 80 \text{ МПа}$

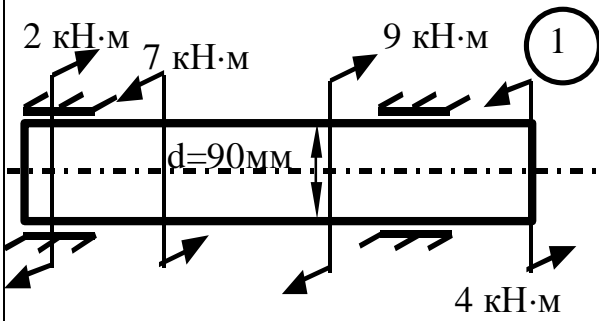


Визначити D, якщо  $[\theta] = 0,15 \text{ гр/м}$

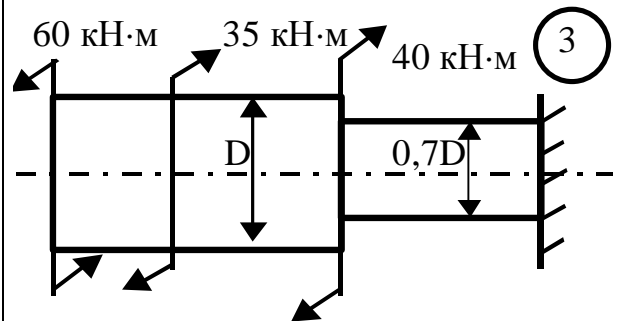


Визначити D, якщо  $[\tau] = 100 \text{ МПа}$

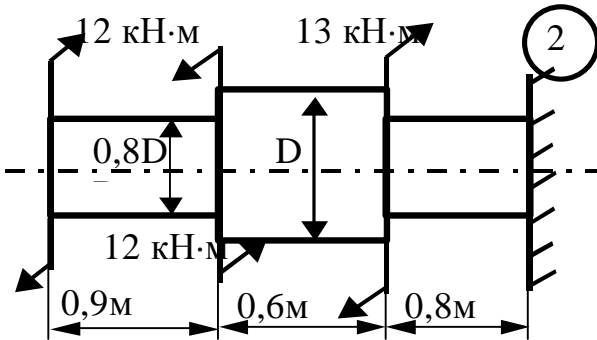
Варіант № 23



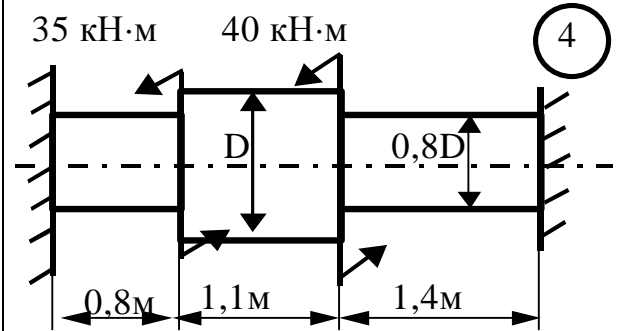
Побудувати епюру крутних моментів і визначити  $\tau_{\max}$



Визначити D, якщо  $[\tau] = 110 \text{ МПа}$

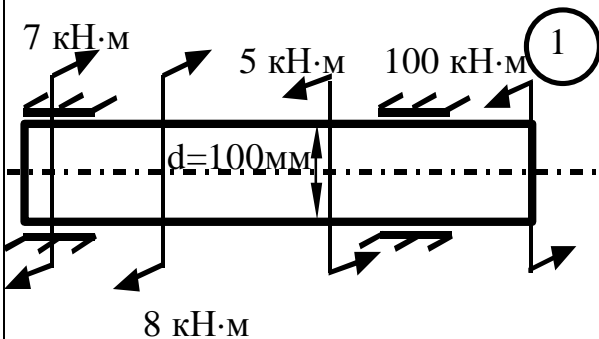


Визначити D, якщо  $[\theta] = 0,15 \text{ гр/м}$

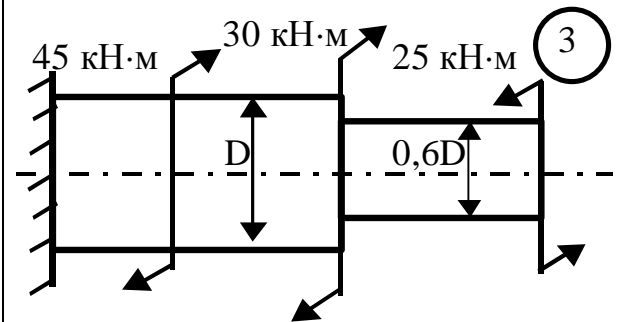


Визначити D, якщо  $[\tau] = 120 \text{ МПа}$

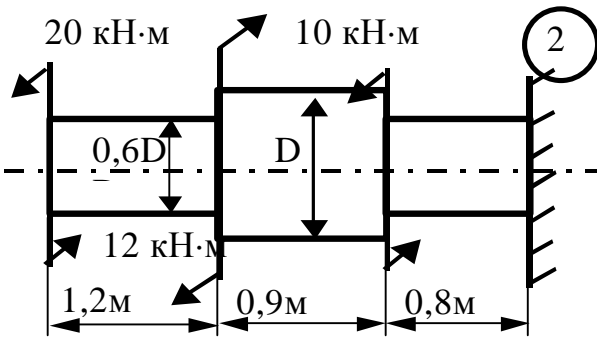
Варіант № 24



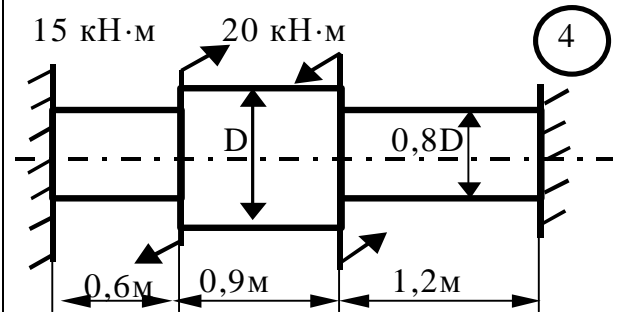
Побудувати епюру крутних моментів і визначити  $\tau_{\max}$



Визначити D, якщо  $[\tau] = 120 \text{ МПа}$



Визначити D, якщо  $[\theta] = 0,25 \text{ гр/м}$



Визначити D, якщо  $[\tau] = 120 \text{ МПа}$

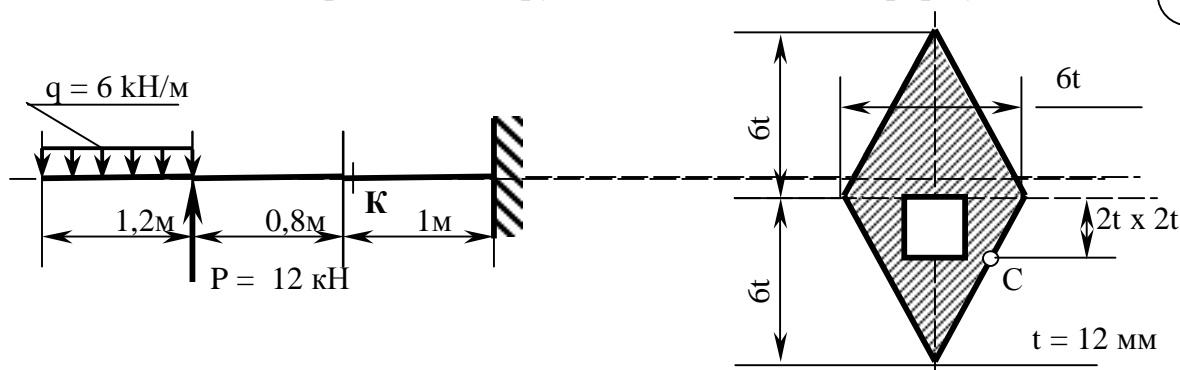


## 6.5 Визначення нормальних і дотичних напружень та повна перевірка міцності балок при згинанні

Варіант № 1

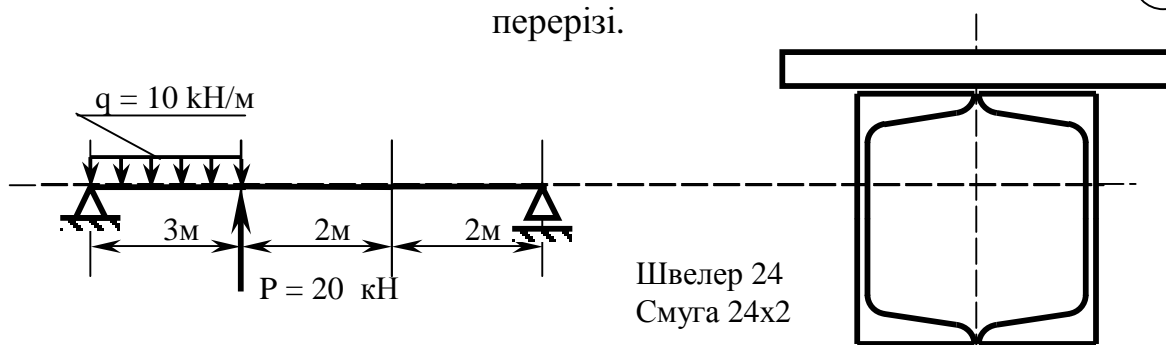
Визначити нормальне напруження  $\sigma$  в точці С перерізу К.

1



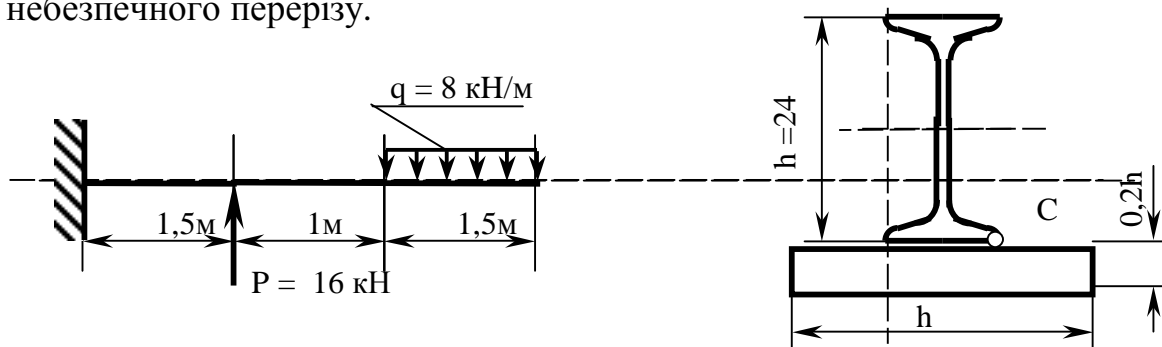
Побудувати епюру розподілу дотичного напруження  $\tau$  в небезпечному перерізі.

2



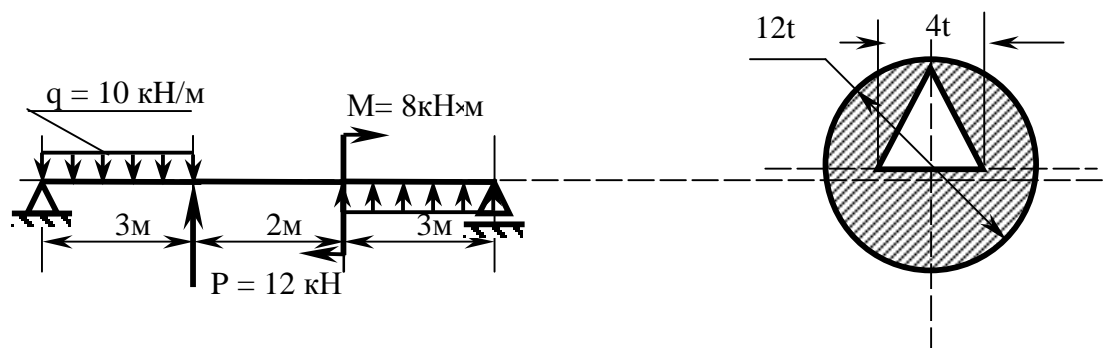
Визначити повне напруження за 3<sup>-ю</sup> теорією міцності в точці С небезпечного перерізу.

3



Визначити розміри перерізу, якщо  $[\sigma_-] = 160$  МПа,  $[\sigma_+] = 120$  МПа.

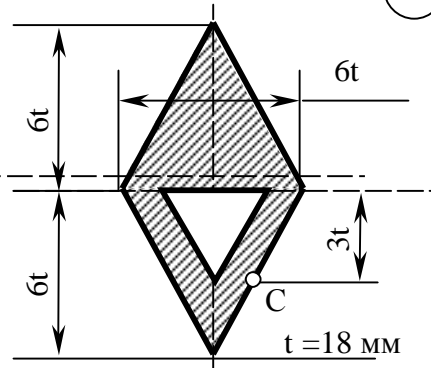
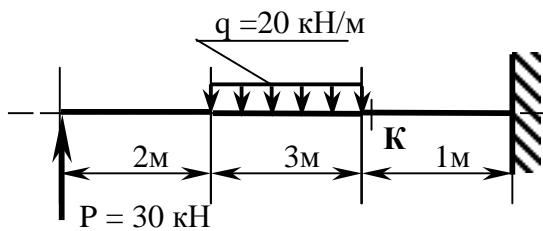
4



Варіант № 2

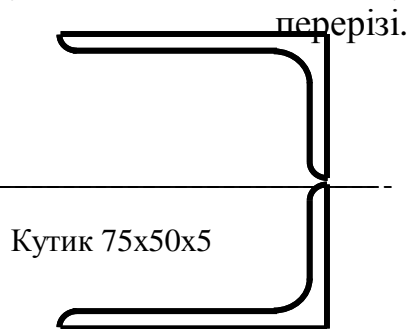
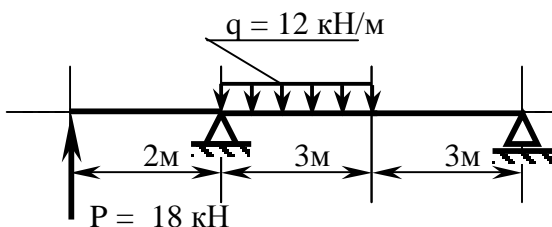
Визначити нормальне напруження  $\sigma$  в точці С перерізу К.

1



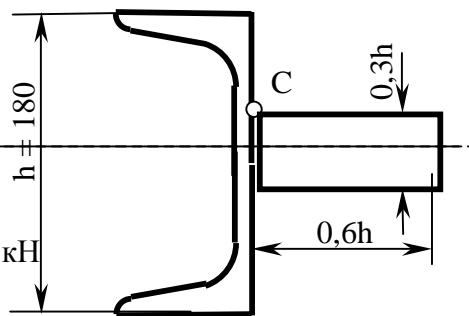
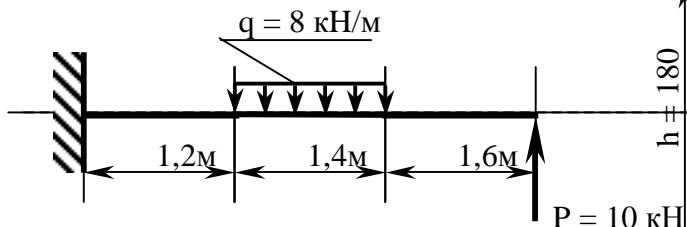
Побудувати епюру розподілу дотичного напруження  $\tau$  в небезпечному

2



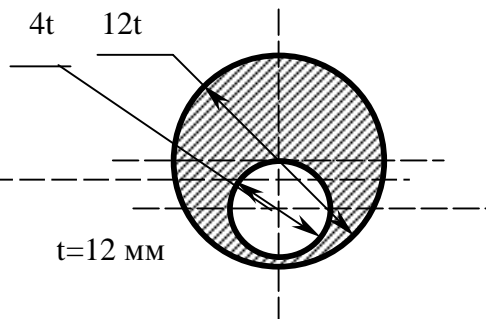
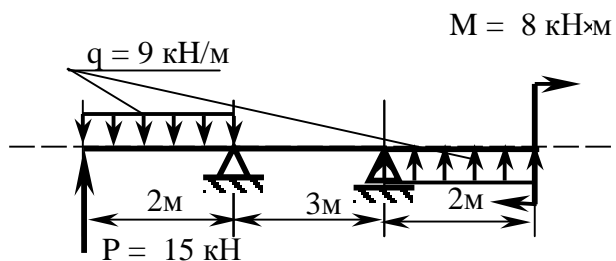
Визначити повне напруження в точці С небезпечного перерізу.

3



Визначити розміри перерізу, якщо  $[\sigma_-] = 160$  МПа,  $[\sigma_+] = 120$  МПа.

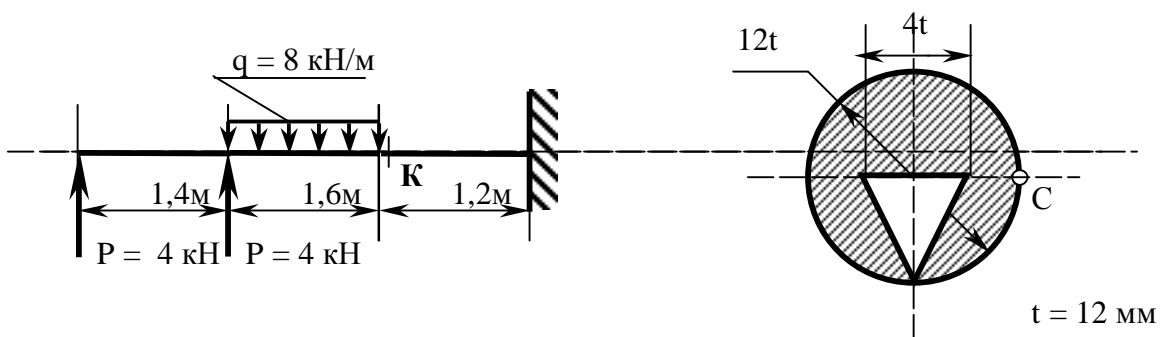
4



Варіант № 3

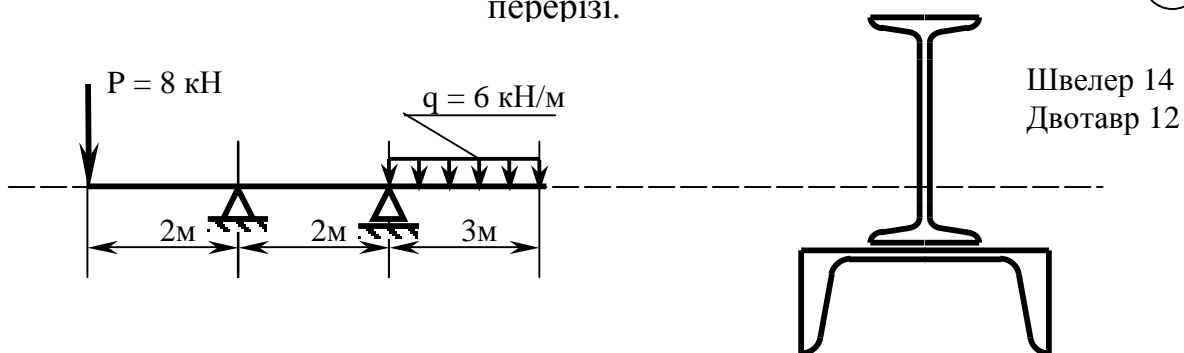
Визначити нормальне напруження  $\sigma$  в точці С перерізу К.

1



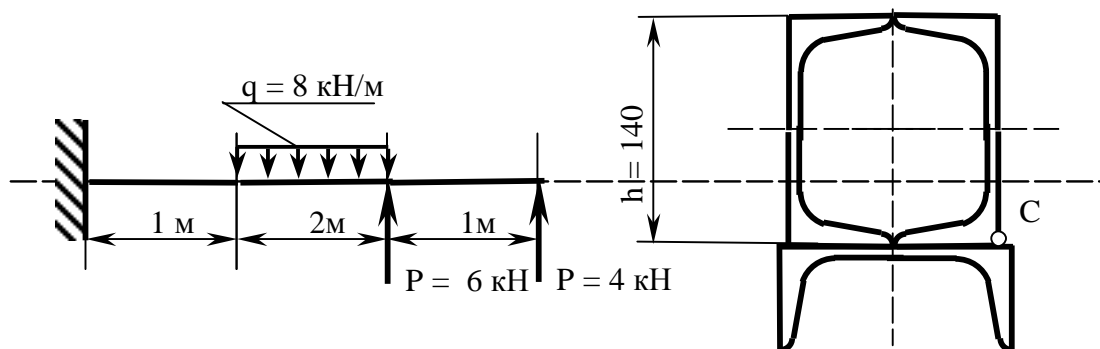
Побудувати епюру розподілу дотичного напруження  $\tau$  в небезпечному перерізі.

2



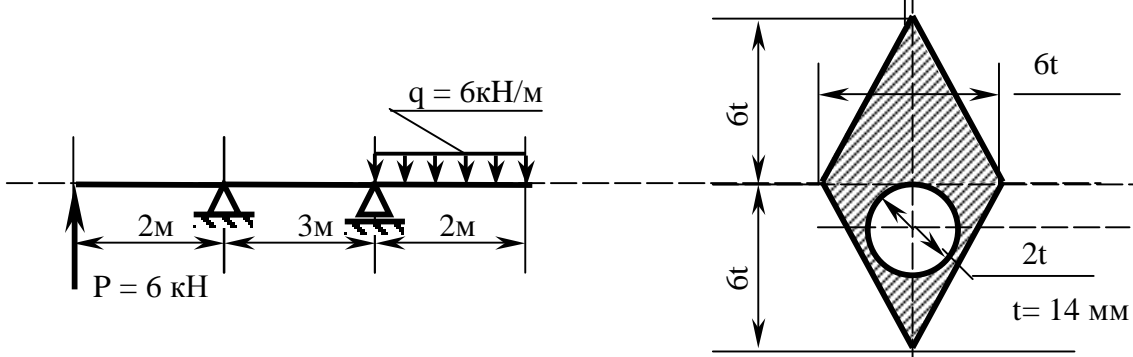
Визначити повне напруження в точці С небезпечного перерізу.

3



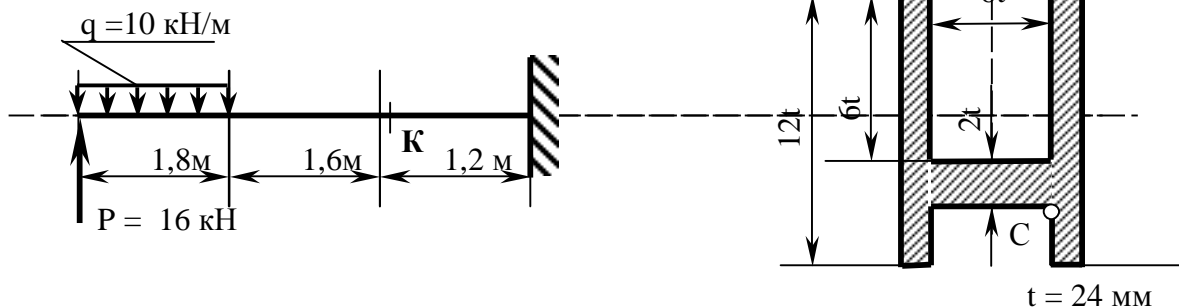
Визначити розміри перерізу, якщо  $[\sigma_-] = 160 \text{ МПа}$ ,  $[\sigma_+] = 120 \text{ МПа}$ .

4

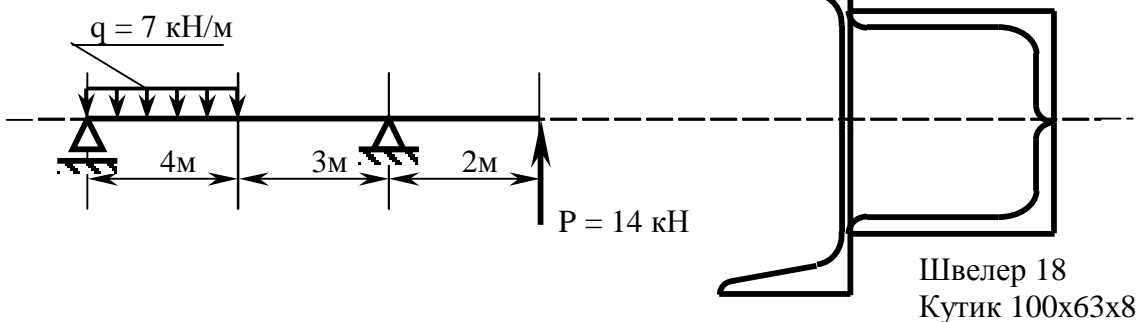


Варіант № 4

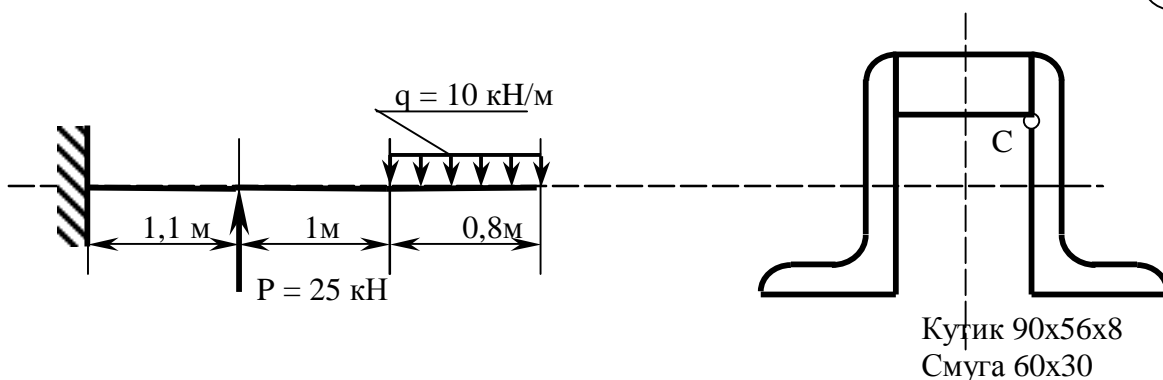
Визначити нормальне напруження  $\sigma$  в точці С перерізу К. (1)



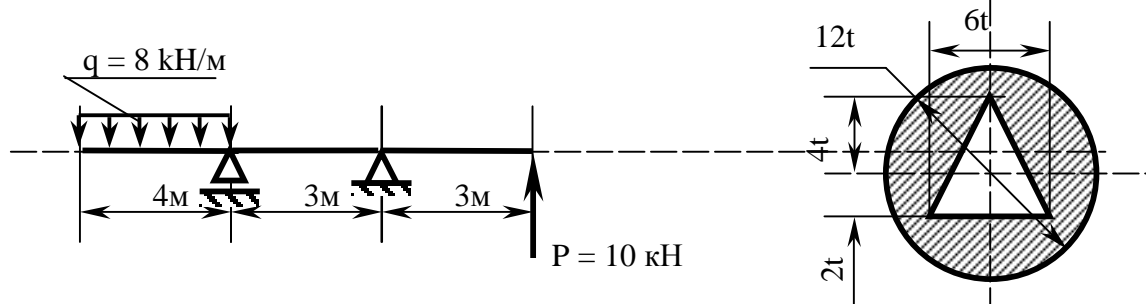
Побудувати епюру розподілу дотичного напруження  $\tau$  в небезпечному перерізі. (2)



Визначити повне напруження в точці С небезпечного перерізу. (3)



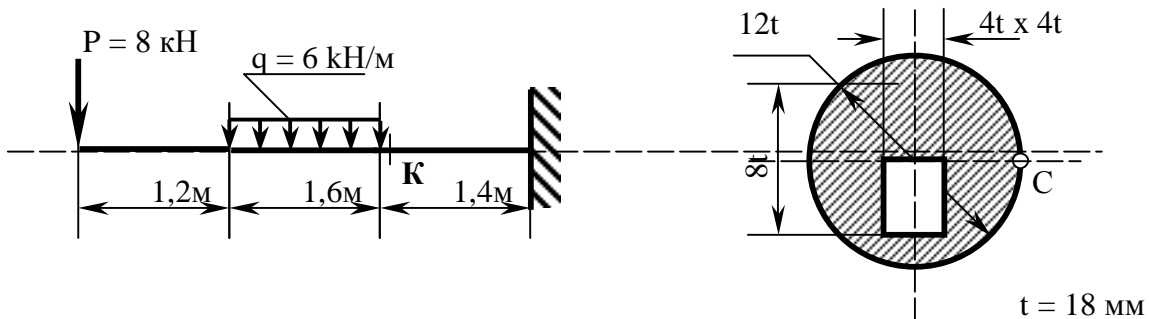
Визначити розміри перерізу, якщо  $[\sigma_-] = 160$  МПа,  $[\sigma_+] = 120$  МПа. (4)



Варіант № 5

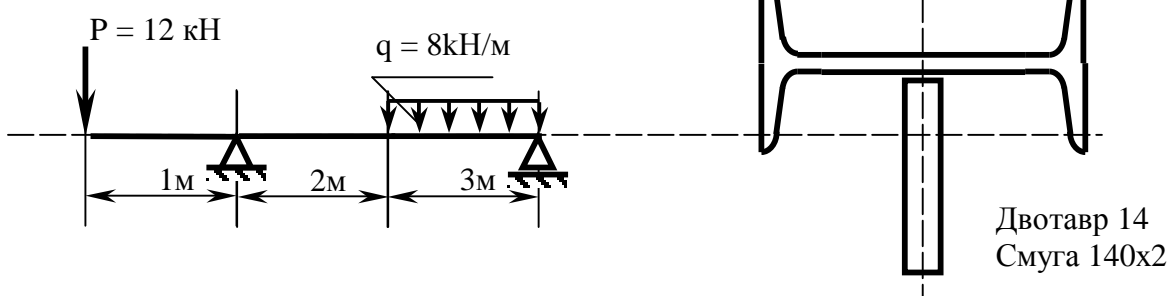
Визначити нормальне напруження  $\sigma$  в точці С перерізу К.

1



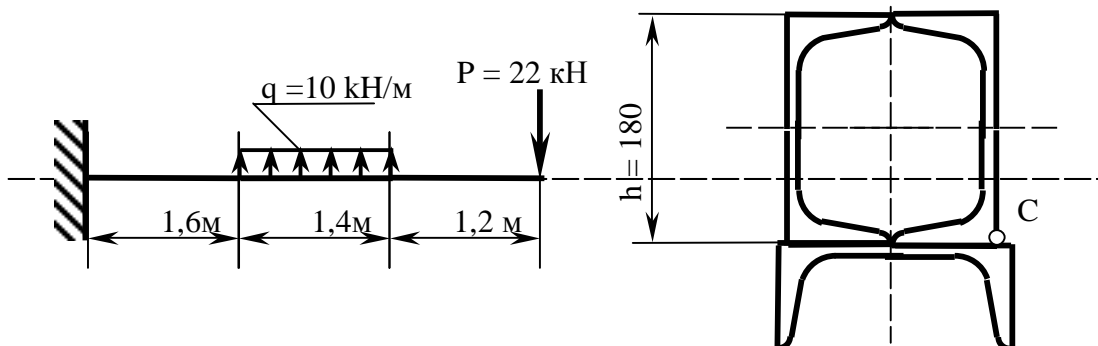
Побудувати епюру розподілу дотичного напруження  $\tau$  в небезпечному перерізі.

2



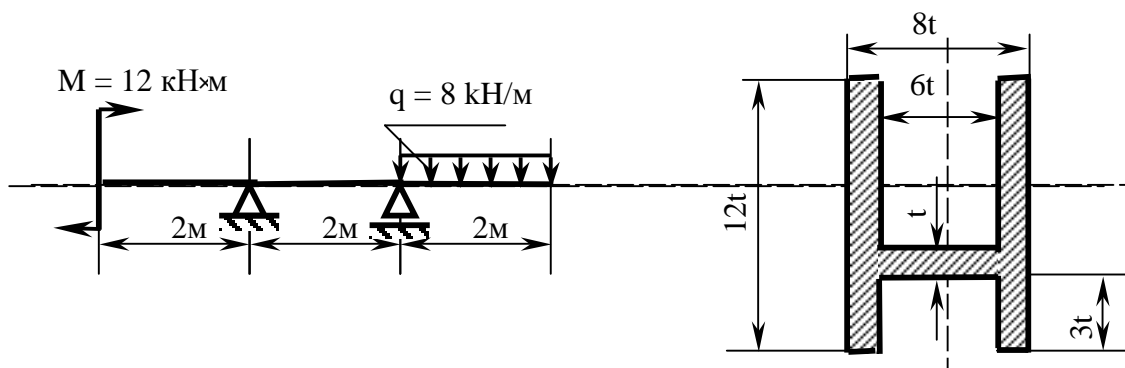
Визначити повне напруження в точці С небезпечного перерізу.

3



Визначити розміри перерізу, якщо  $[\sigma_-] = 160 \text{ МПа}$ ,  $[\sigma_+] = 120 \text{ МПа}$ .

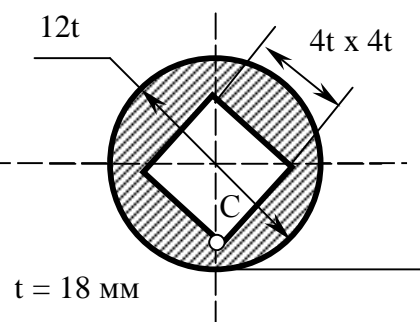
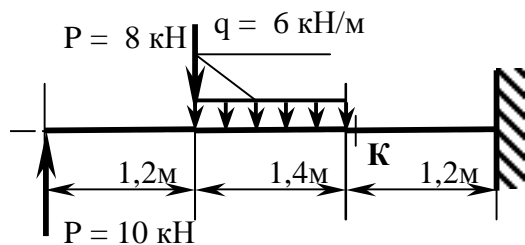
4



Варіант № 6

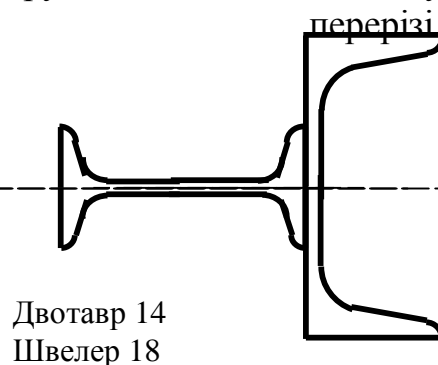
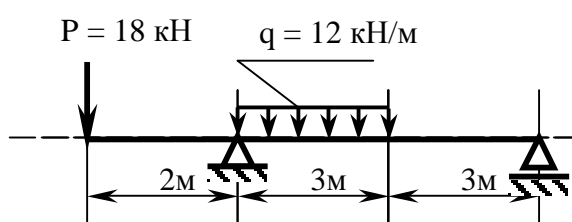
Визначити нормальне напруження  $\sigma$  в точці С перерізу К.

1



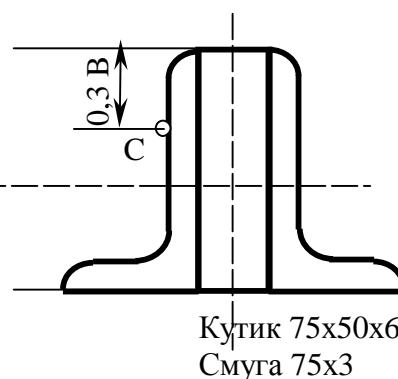
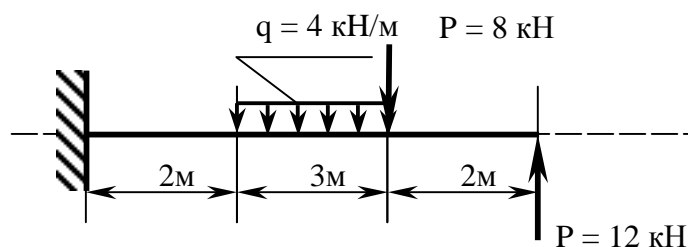
Побудувати епюру розподілу дотичного напруження  $\tau$  в небезпечному

2



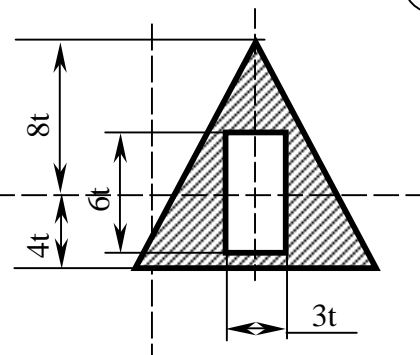
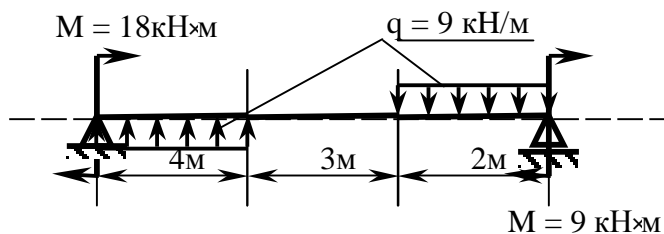
Визначити повне напруження в точці С небезпечного перерізу.

3



Визначити розміри перерізу, якщо  $[\sigma_-] = 160$  МПа,  $[\sigma_+] = 120$  МПа.

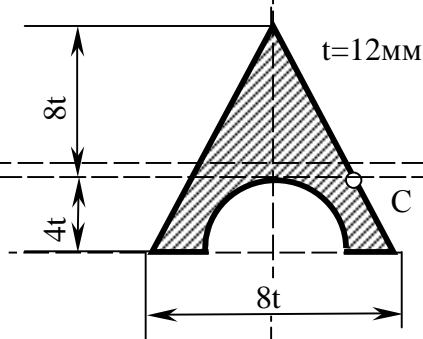
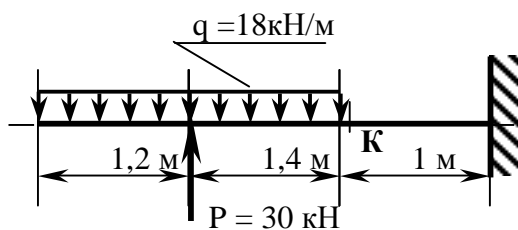
4



Варіант № 7

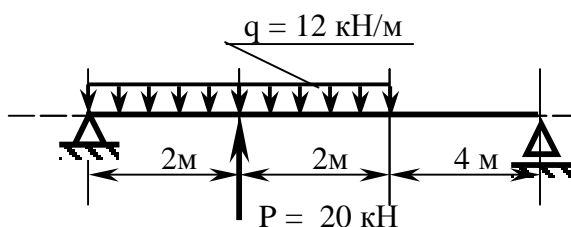
Визначити нормальне напруження  $\sigma$  в точці С перерізу К.

1

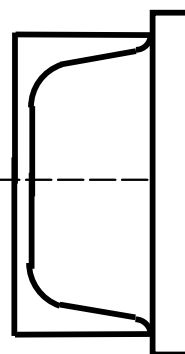


Побудувати епюру розподілу дотичного напруження  $\tau$  в небезпечному перерізі.

2

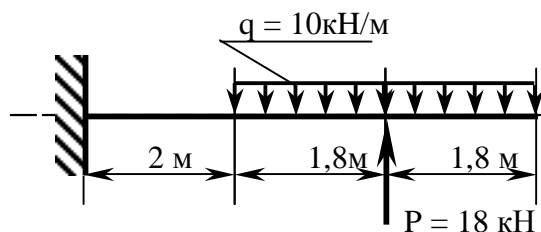


Швелер 18  
Смуга 220x20

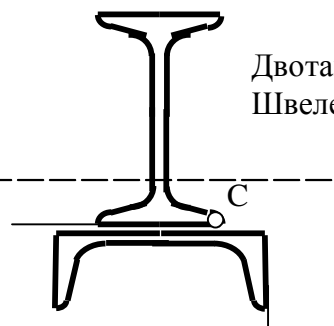


Визначити повне напруження в точці С небезпечного перерізу.

3

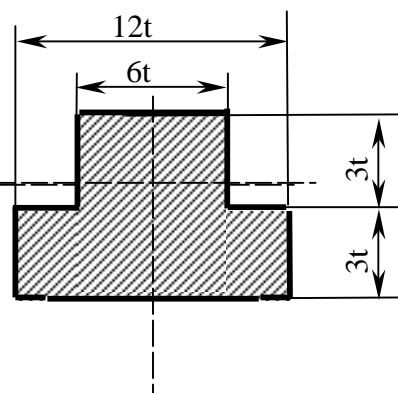
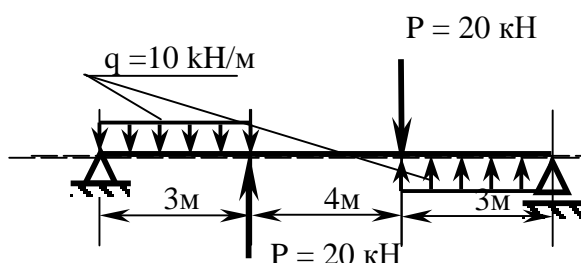


Двотавр 18  
Швелер 18



Визначити розміри перерізу, якщо  $[\sigma_-] = 160$  МПа,  $[\sigma_+] = 120$  МПа.

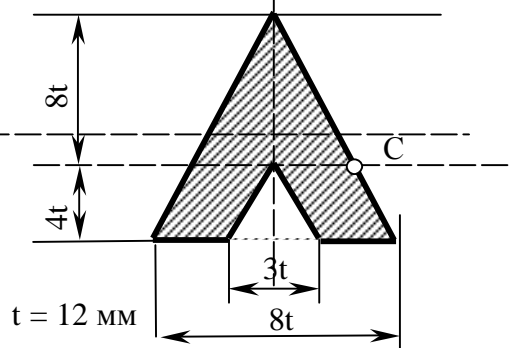
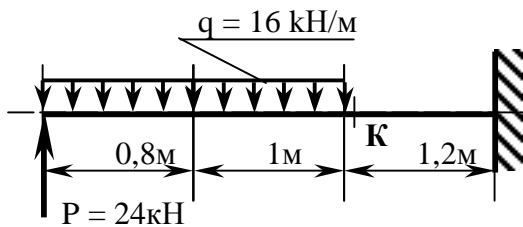
4



Варіант № 8

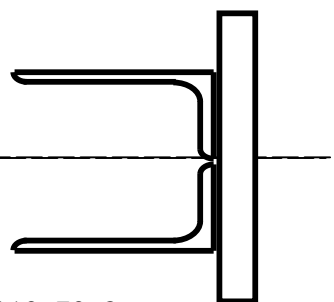
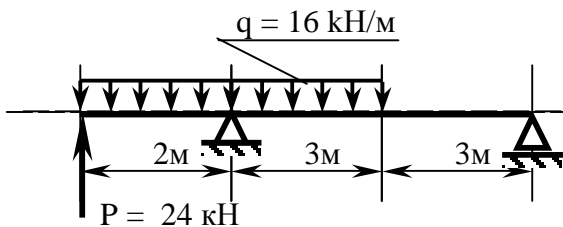
Визначити нормальне напруження  $\sigma$  в точці С перерізу К.

1



Побудувати епюру розподілу дотичного напруження  $\tau$  в небезпечному перерізі.

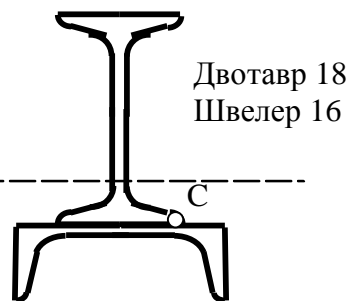
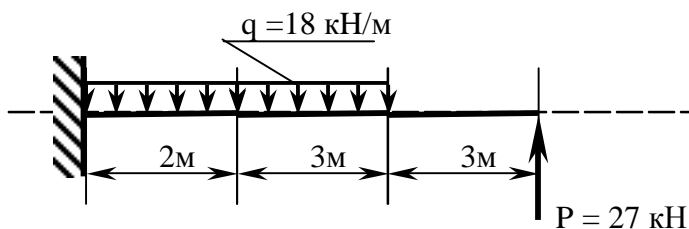
2



Кутик 110x70x8  
Смуга 180x20

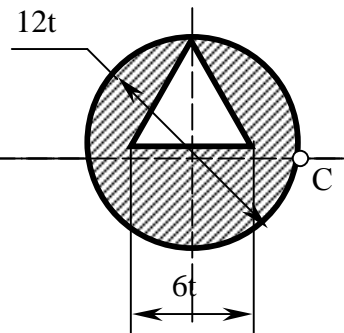
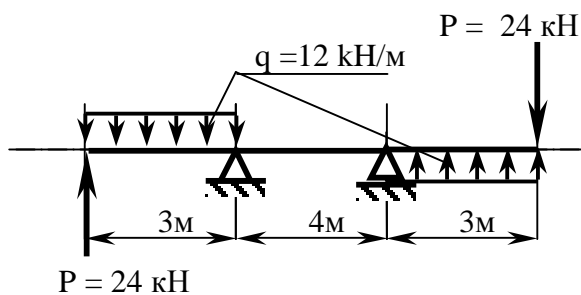
Визначити повне напруження в точці С небезпечного перерізу.

3



Визначити розміри перерізу, якщо  $[\sigma_-] = 160$  МПа,  $[\sigma_+] = 120$  МПа.

4

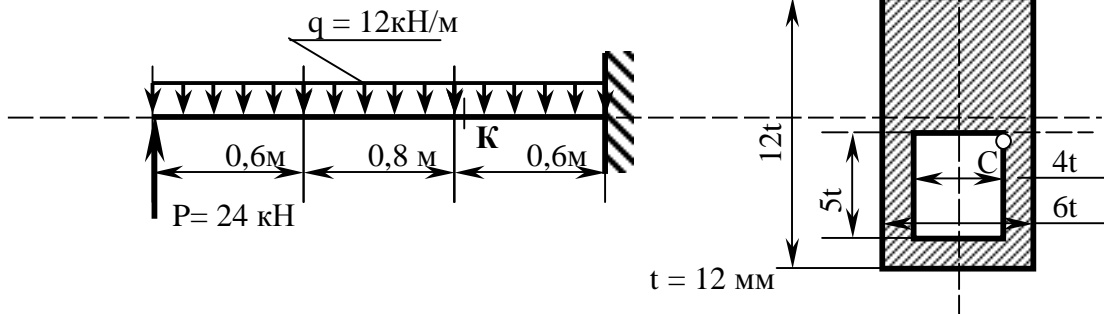




Варіант № 9

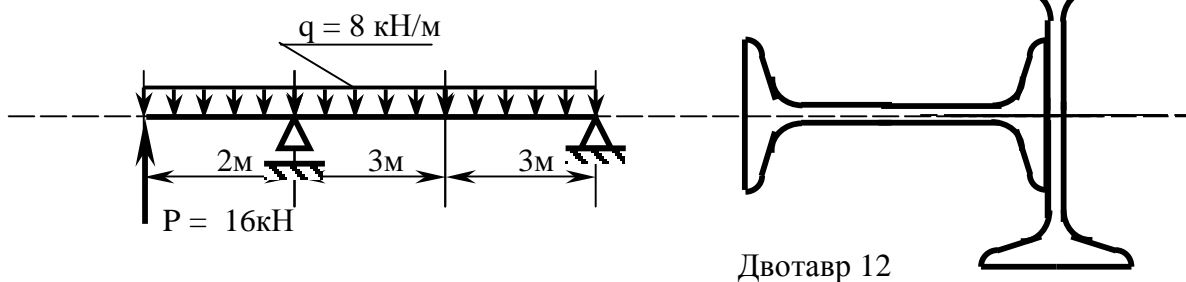
Визначити нормальне напруження  $\sigma$  в точці С перерізу К.

1



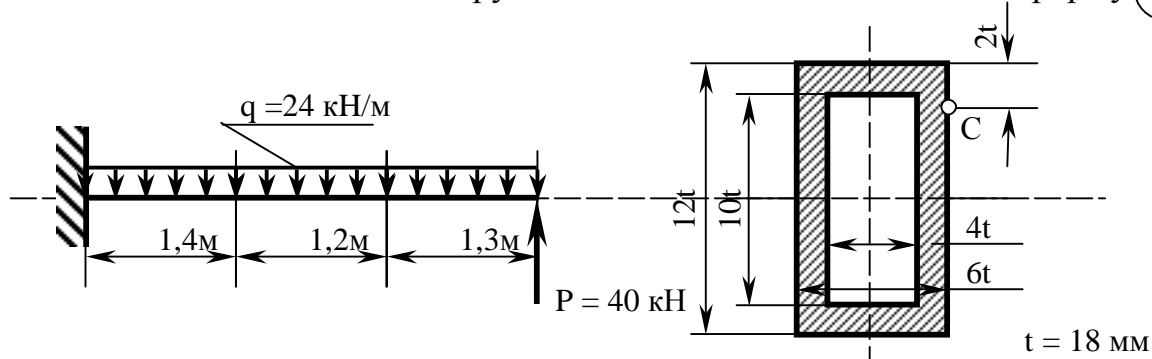
Побудувати епюру розподілу дотичного напруження  $\tau$  в небезпечному перерізі

2



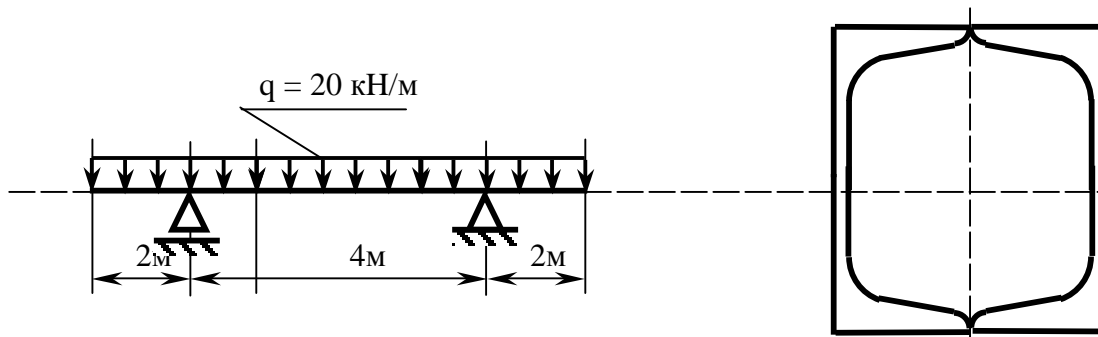
Визначити повне напруження в точці С небезпечного перерізу

3



Визначити розміри перерізу, якщо  $[\sigma_-] = 160$  МПа,  $[\sigma_+] = 120$  МПа.

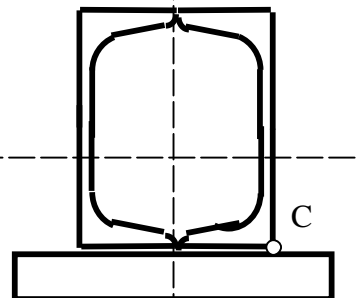
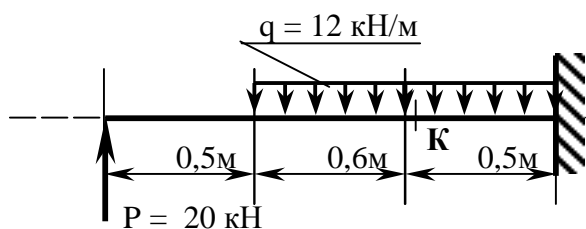
4



Варіант № 10

Визначити нормальне напруження  $\sigma$  в точці С перерізу К.

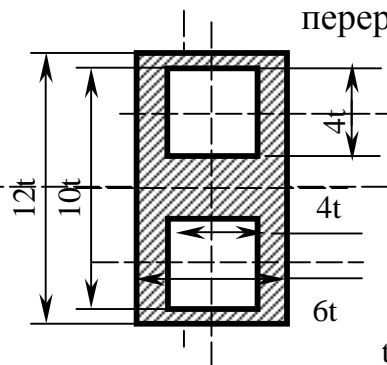
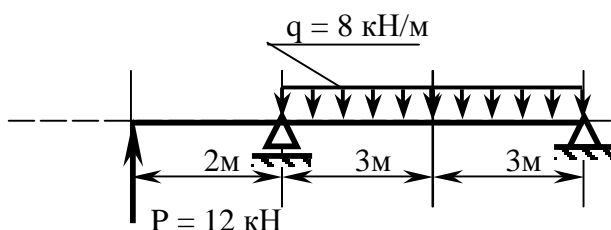
1



Швеллер 18  
Смуга 180x20

Побудувати епюру розподілу дотичного напруження  $\tau$  в небезпечному перерізі.

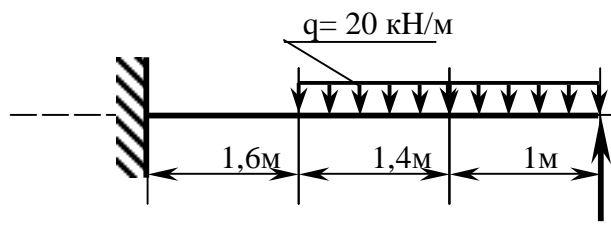
2



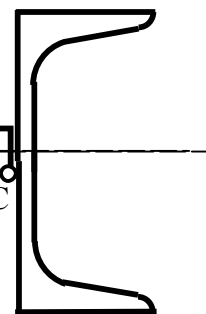
$t = 6 \text{ мм}$

Визначити повне напруження в точці С небезпечного перерізу.

3

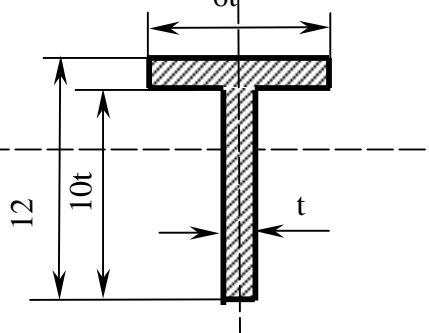
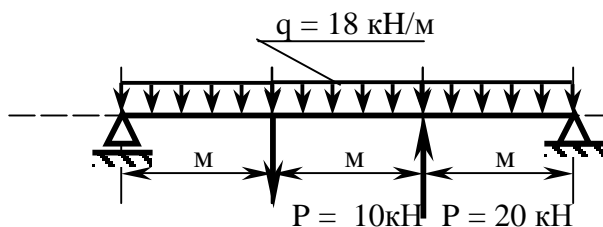


Швеллер 18  
Смуга 80x30

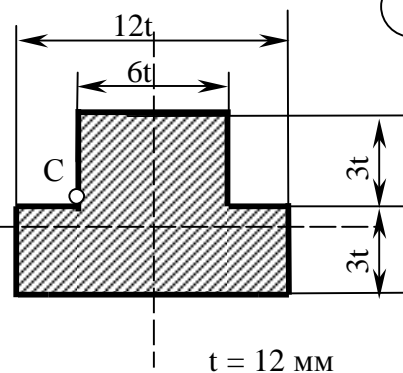
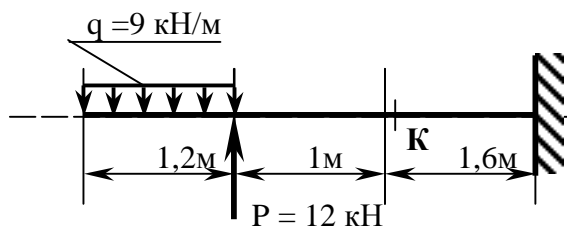


Визначити розміри перерізу, якщо  $[\sigma_-] = 160 \text{ МПа}$ ,  $[\sigma_+] = 120 \text{ МПа}$ .

4

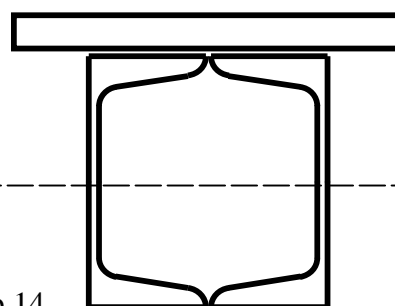
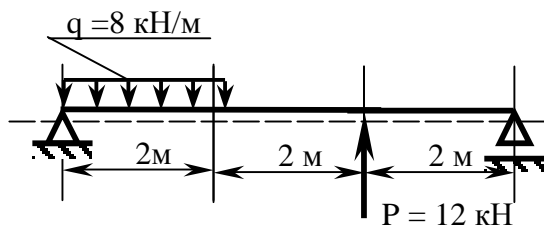


Визначити нормальне напруження  $\sigma$  в точці С перерізу К



1

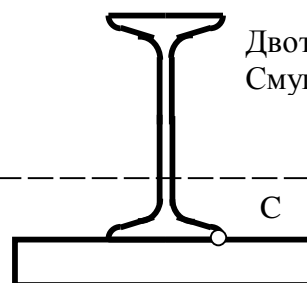
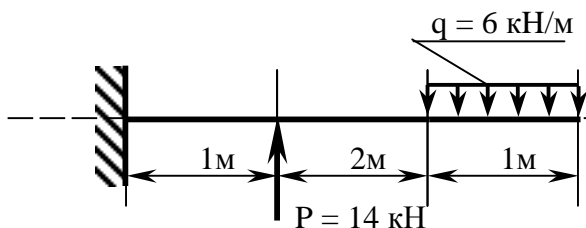
Побудувати епюру розподілу  $\tau$  в небезпечному перерізі



Швеллер 14  
Смуга 140x12

2

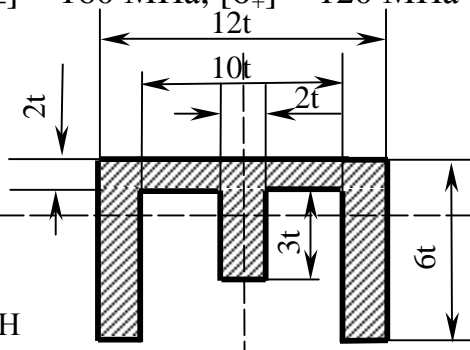
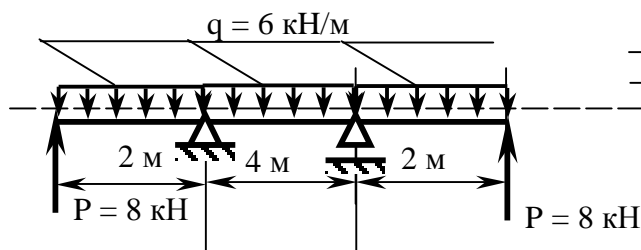
Визначити повне напруження в точці С небезпечного перерізу



Двотавр 12  
Смуга 120x10

3

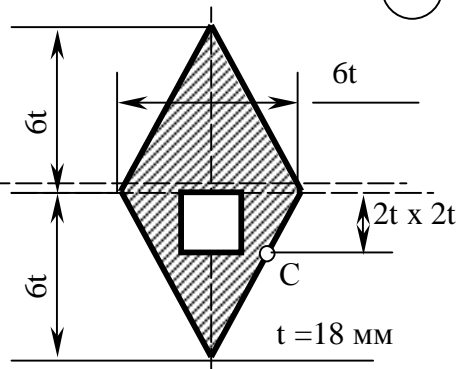
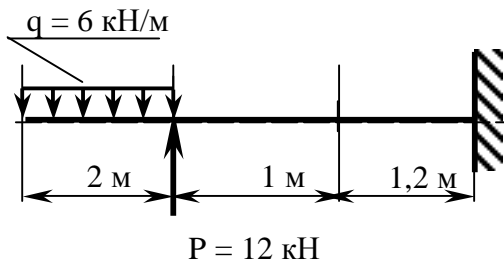
Визначити розміри перерізу, якщо  $[\sigma_-] = 160$  МПа,  $[\sigma_+] = 120$  МПа



4

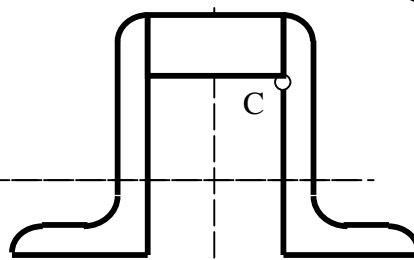
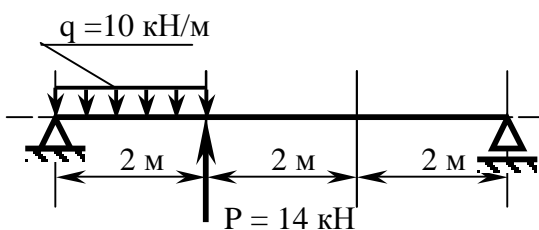
Визначити нормальне напруження  $\sigma$  в точці С перерізу К.

1



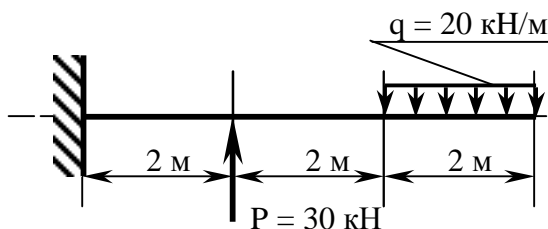
Побудувати епюру розподілу  $\tau$  в небезпечному перерізі

2

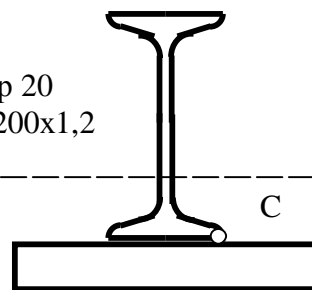


Визначити повне напруження в точці С небезпечного перерізу

3

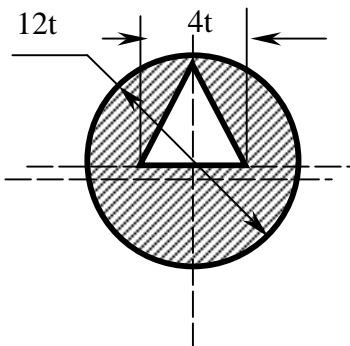
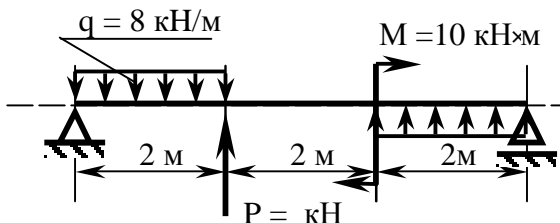


Двотавр 20  
 Смуга 200x1,2



Визначити розміри перерізу, якщо  $[\sigma_-] = 160 \text{ МПа}$ ,  $[\sigma_+] = 120 \text{ МПа}$

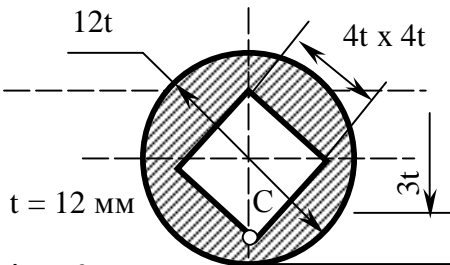
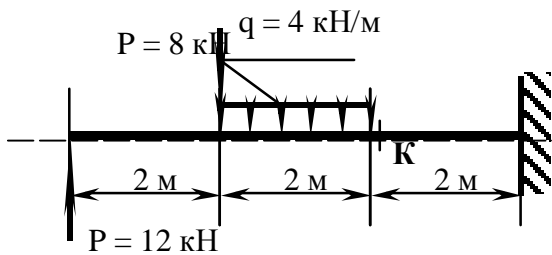
4



Варіант № 13

Визначити нормальне напруження  $\sigma$  в

1

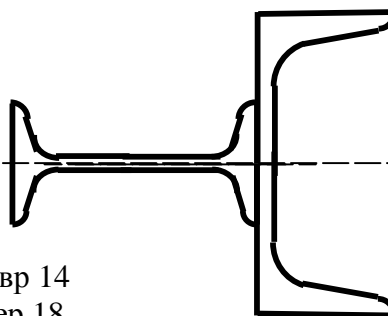
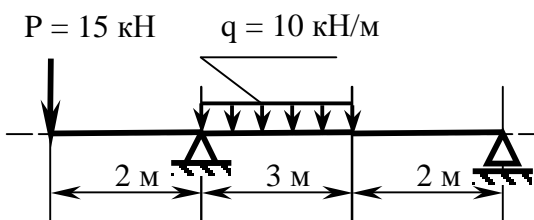


точці

перерізу К.

Побудувати епюру розподілу  $\tau$  в небезпечному перерізі

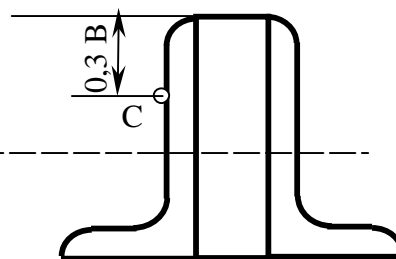
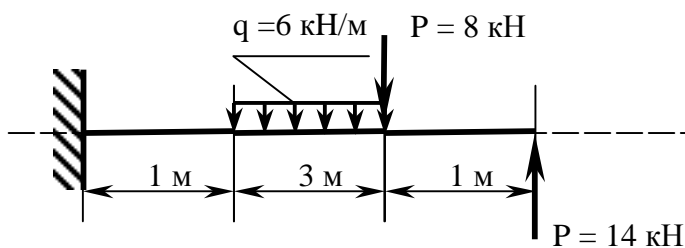
2



Двотавр 14  
Швелер 18

Визначити повне напруження в точці С небезпечного перерізу

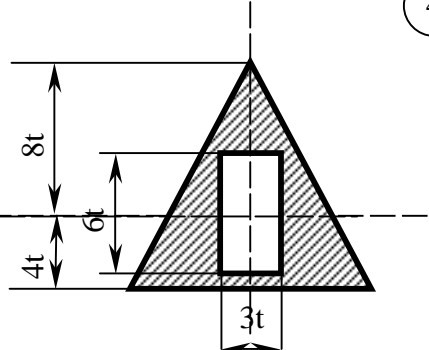
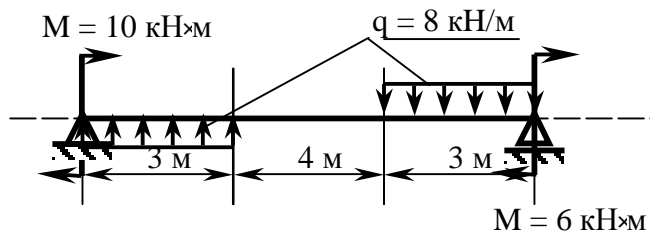
3



Кутик 90x56x6  
Смуга 100x9

Визначити розміри перерізу, якщо  $[\sigma_-] = 160$  МПа,  $[\sigma_+] = 120$  МПа

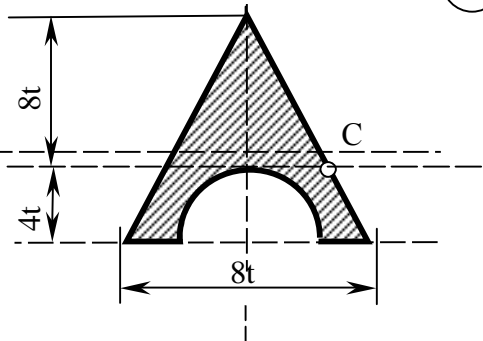
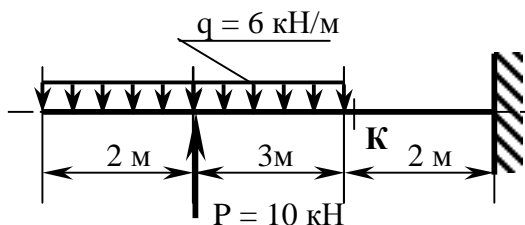
4



Варіант № 14

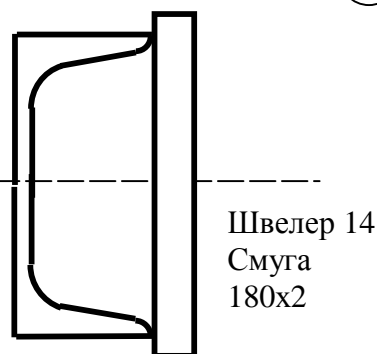
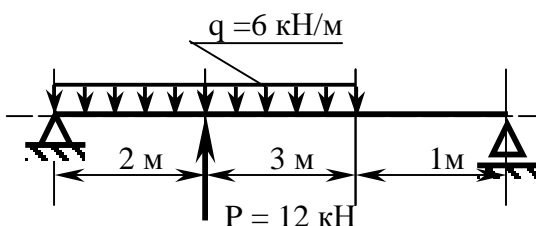
Визначити нормальне напруження  $\sigma$  в точці С перерізу К.

1



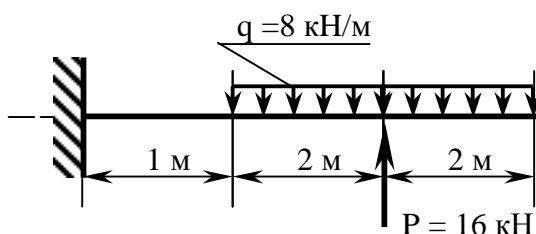
Побудувати епюру розподілу  $\tau$  в небезпечному перерізі

2

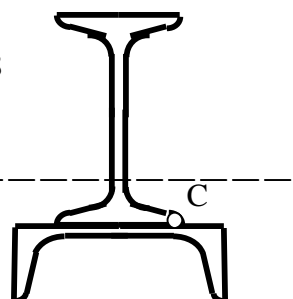


Визначити повне напруження в точці С небезпечного перерізу

3

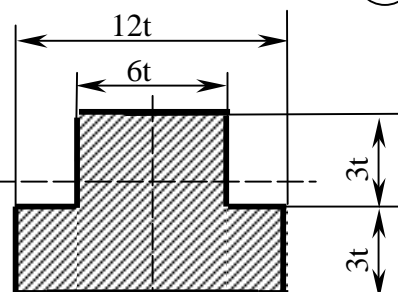
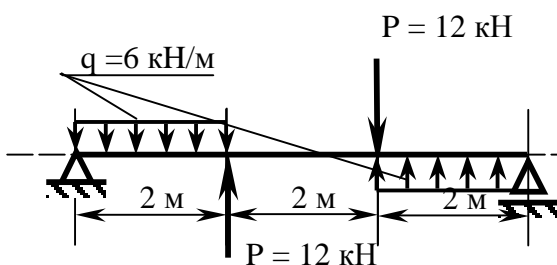


Двотавр 18  
Швеллер 14



Визначити розміри перерізу, якщо  $[\sigma_-] = 160$  МПа,  $[\sigma_+] = 120$  МПа

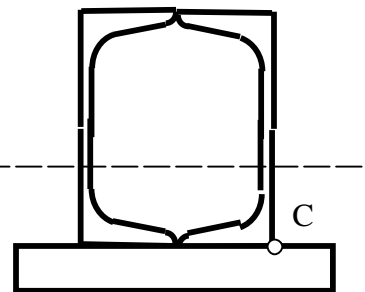
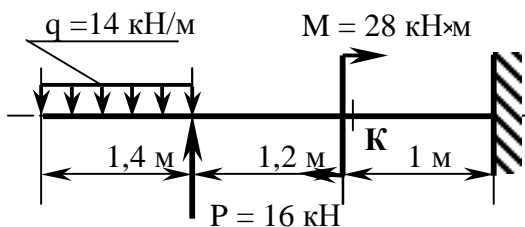
4



Варіант № 15

Визначити нормальне напруження  $\sigma$  в точці С перерізу К.

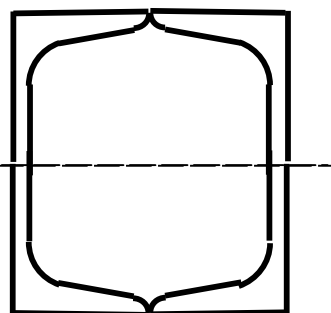
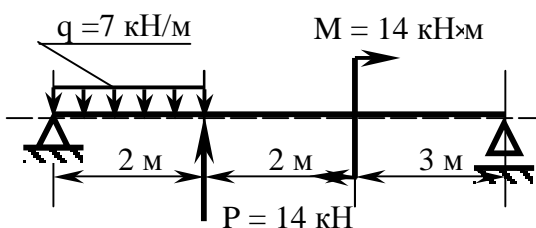
1



Швелер 18  
Смуга 180x16

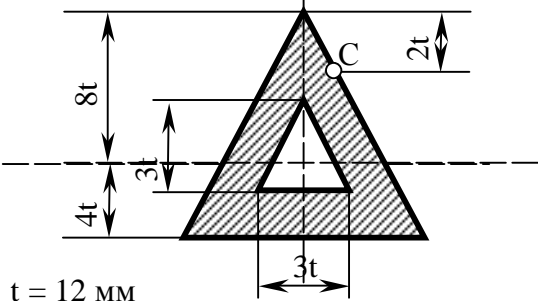
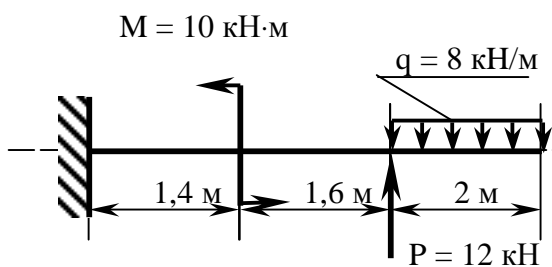
Побудувати епюру розподілу  $\tau$  в небезпечному перерізі

2



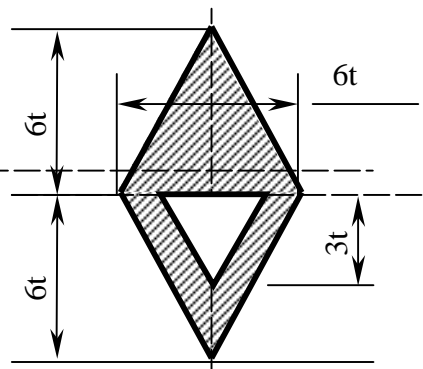
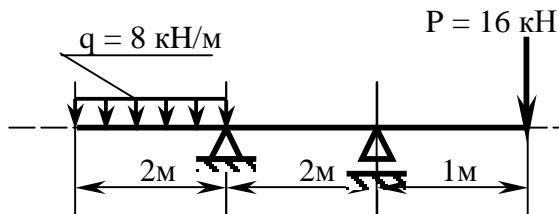
Визначити повне напруження в точці С небезпечного перерізу

3



Визначити розміри перерізу, якщо  $[\sigma_-] = 160 \text{ МПа}$ ,  $[\sigma_+] = 120 \text{ МПа}$

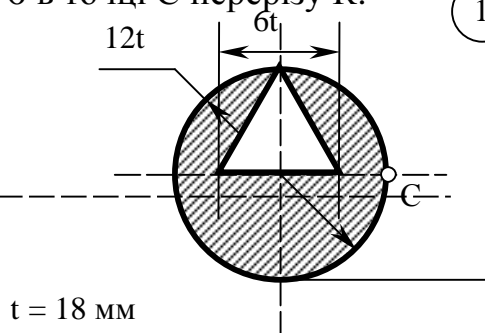
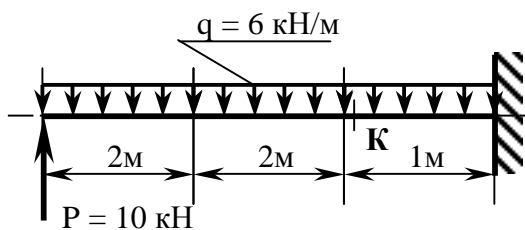
4



Варіант № 16

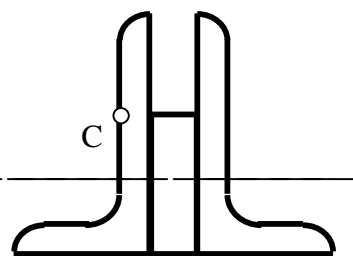
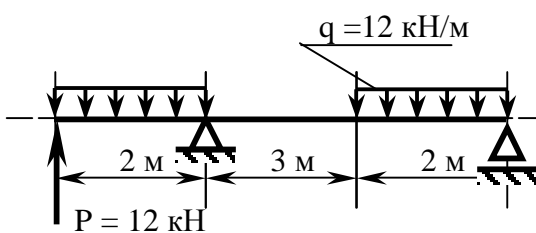
Визначити нормальне напруження  $\sigma$  в точці С перерізу К.

1



Побудувати епюру розподілу  $\tau$  в небезпечному перерізі

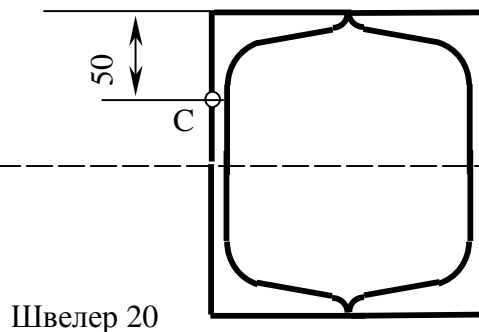
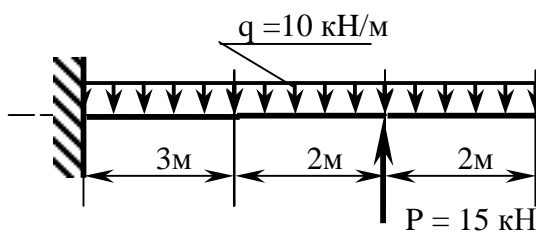
2



Куттик 140x90x8  
Смуга 90x9

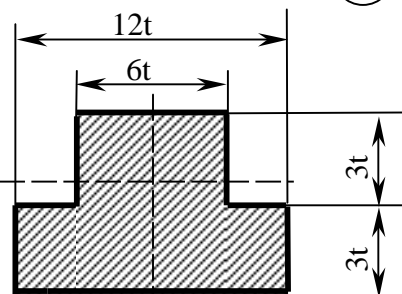
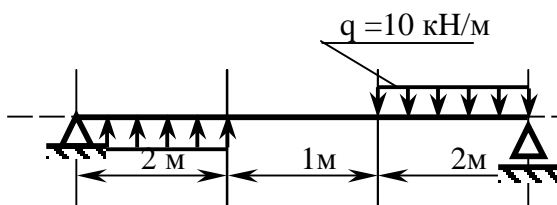
Визначити повне напруження в точці С небезпечного перерізу

3



Визначити розміри перерізу, якщо  $[\sigma_-] = 160$  МПа,  $[\sigma_+] = 120$  МПа

4

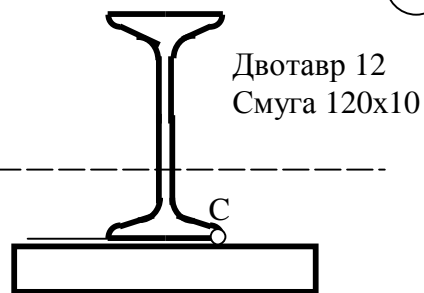
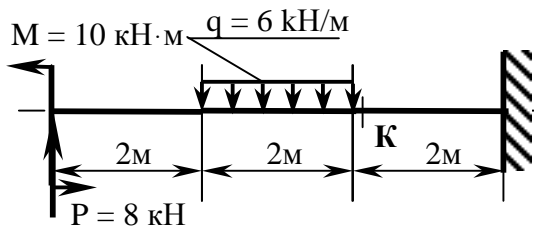




Варіант № 17

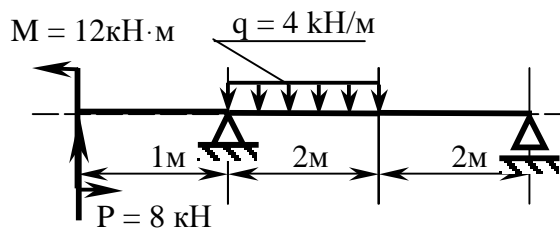
Визначити  $\sigma$  в точці С еперізу К.

1

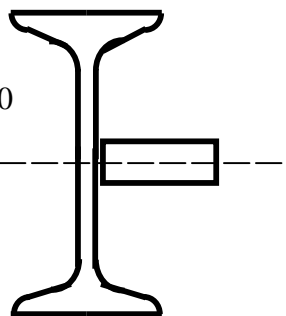


Побудувати епюру розподілу  $\tau$  в небезпечному перерізі

2

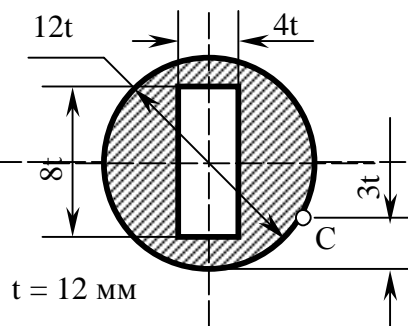
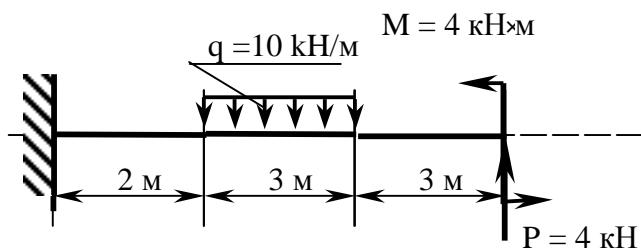


Двотавр 16  
Смуга 60x20



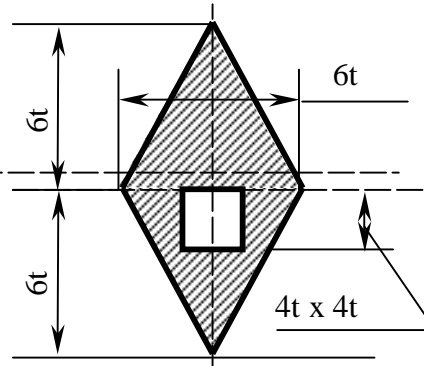
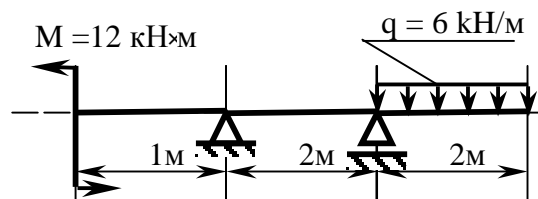
Визначити повне напруження в точці С небезпечного перерізу

3



Визначити розміри перерізу, якщо  $[\sigma_-] = 160$  МПа,  $[\sigma_+] = 120$  МПа

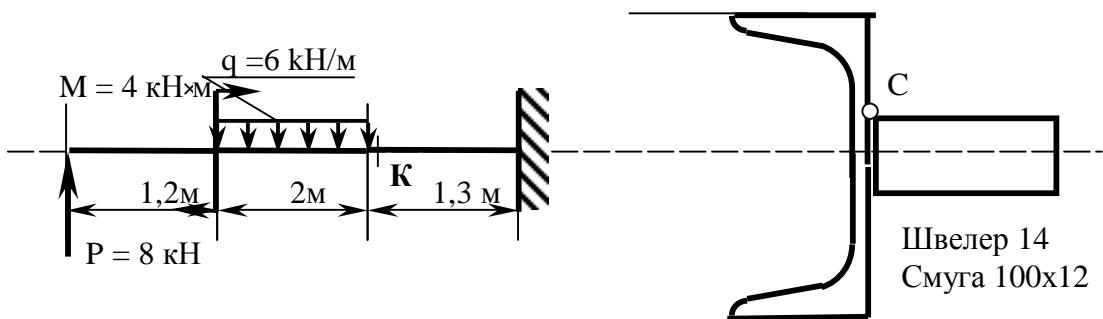
4



Варіант № 18

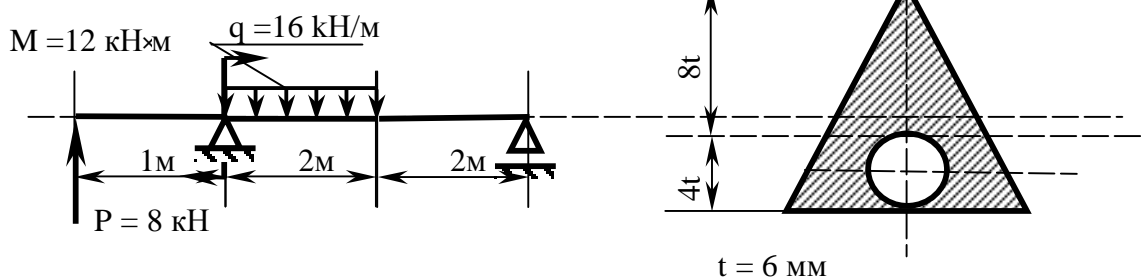
Визначити нормальне напруження  $\sigma$  в точці С перерізу К.

1



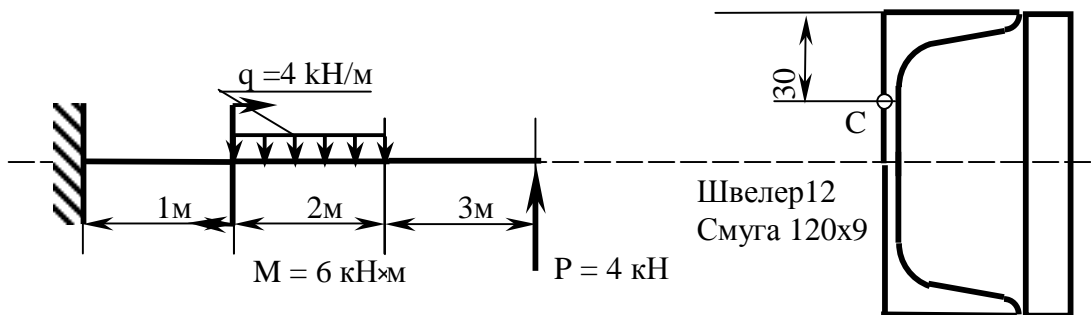
Побудувати епюру розподілу  $\tau$  в небезпечному перерізі

2



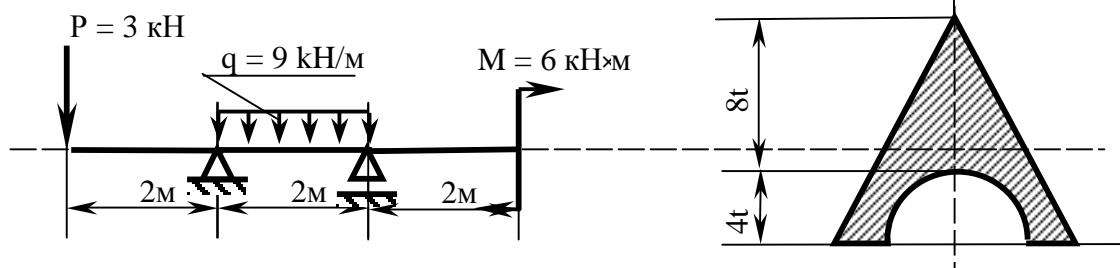
Визначити повне напруження в точці С небезпечного перерізу

3



Визначити розміри перерізу, якщо  $[\sigma_-] = 160 \text{ МПа}$ ,  $[\sigma_+] = 120 \text{ МПа}$

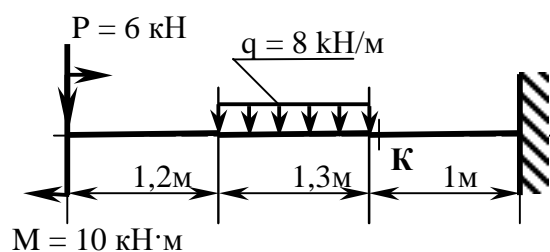
4



Варіант № 19

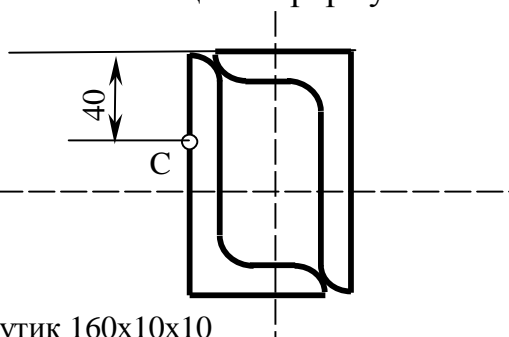
Визначити нормальне напруження  $\sigma$  в точці С перерізу К.

1



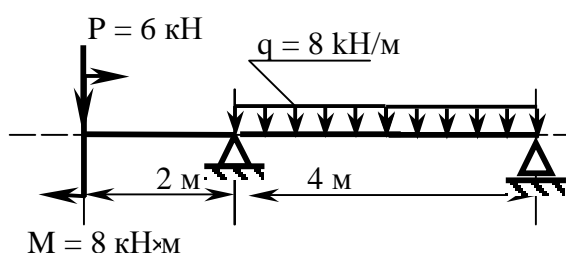
$M = 10 \text{ кН}\cdot\text{м}$

Кутик 160x10x10

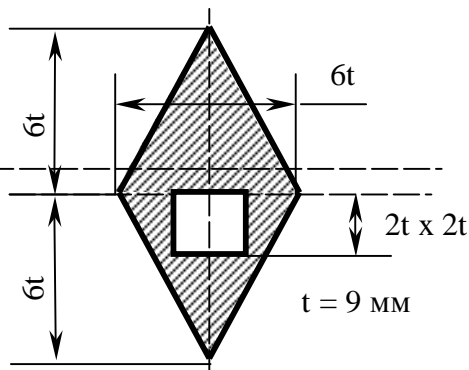


Побудувати епюру розподілу  $\tau$  в небезпечному перерізі

2



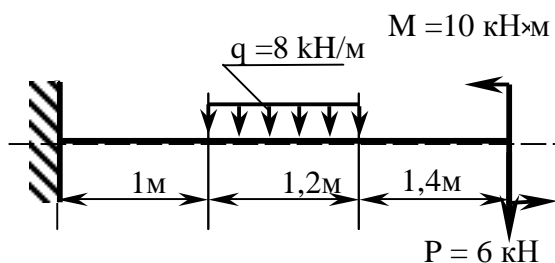
$M = 8 \text{ кН}\cdot\text{м}$



$t = 9 \text{ мм}$

Визначити повне напруження в точці С небезпечного перерізу

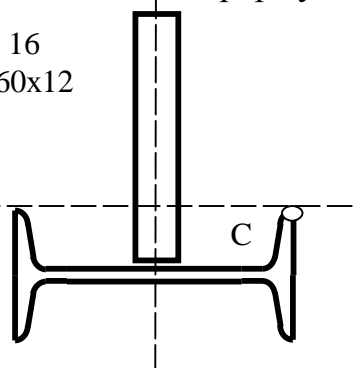
3



$M = 10 \text{ кН}\cdot\text{м}$

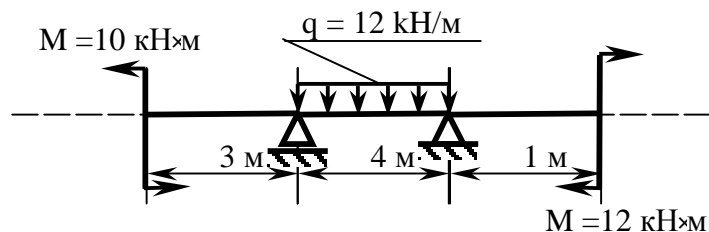
$P = 6 \text{ кН}$

Двотавр 16  
Смуга 160x12



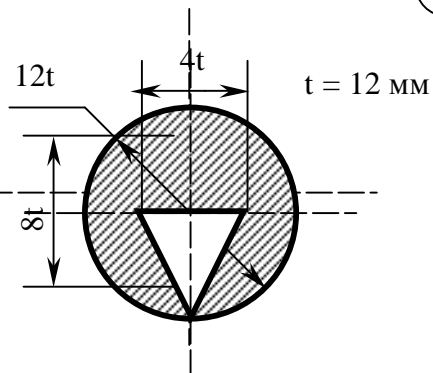
Визначити розміри перерізу, якщо  $[\sigma_-] = 160 \text{ МПа}$ ,  $[\sigma_+] = 120 \text{ МПа}$

4



$M = 10 \text{ кН}\cdot\text{м}$

$M = 12 \text{ кН}\cdot\text{м}$

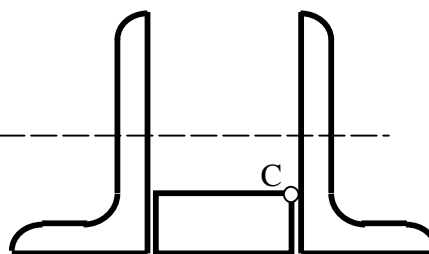
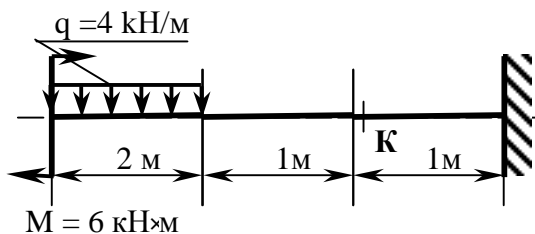


$t = 12 \text{ мм}$

Варіант № 20

Визначити нормальне напруження  $\sigma$  в точці С перерізу К.

1

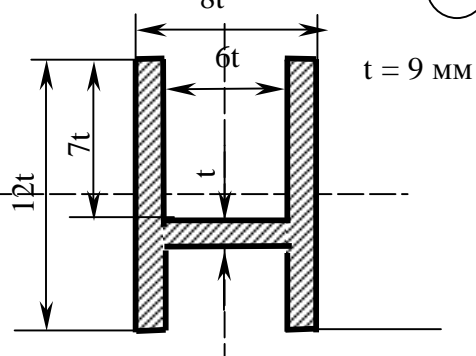
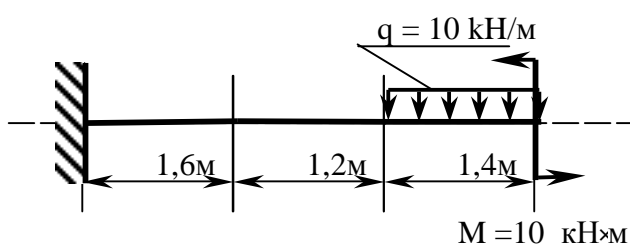


Куттик 75x50x5  
Смуга 60x20

Побудувати епюру розподілу  $\tau$  в небезпечному

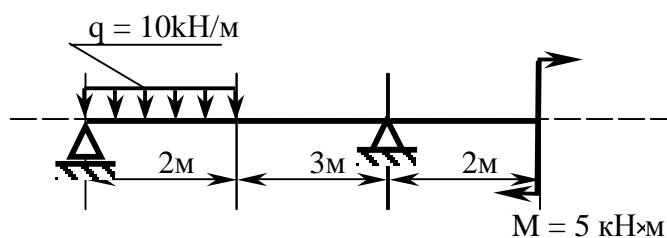
перерізі

2

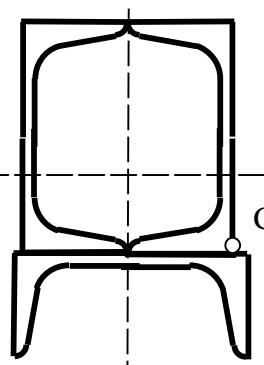


Визначити повне напруження в точці С небезпечного перерізу

3

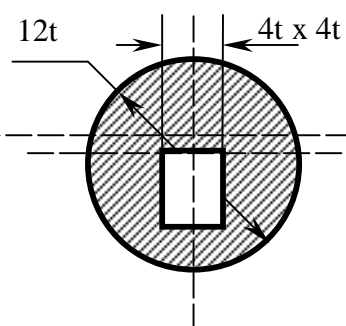
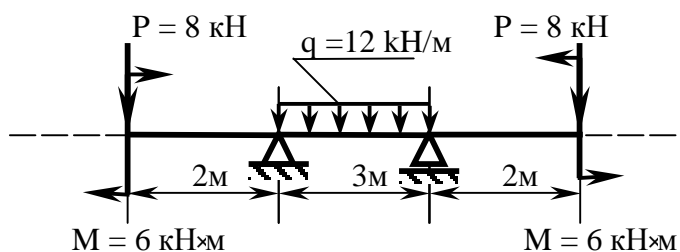


Швеллер 14

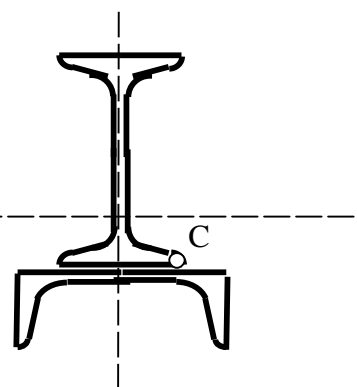
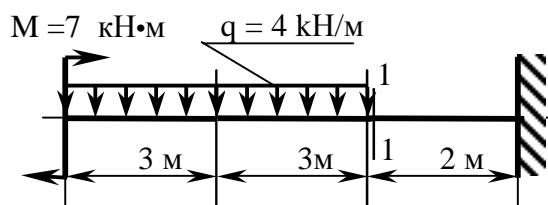


Визначити розміри перерізу, якщо  $[\sigma_-] = 160$  МПа,  $[\sigma_+] = 120$  МПа

4

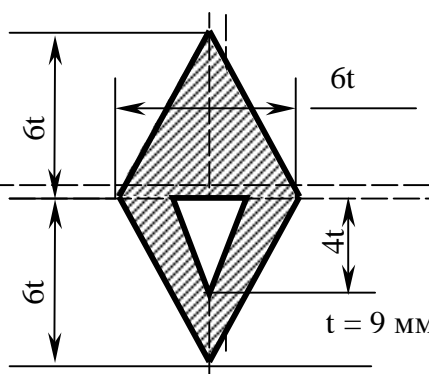
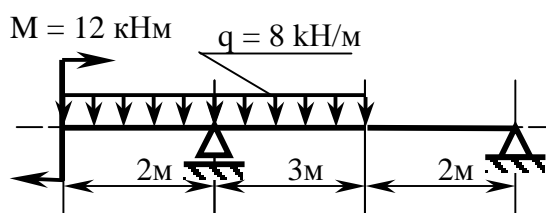


Визначити  $\sigma$  в точці С перерізу 1-1



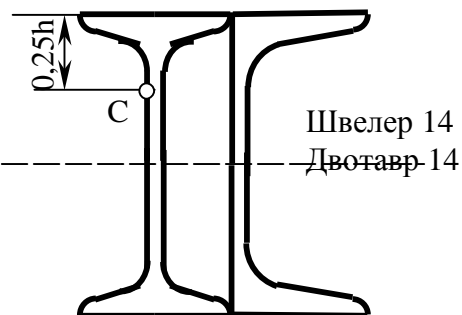
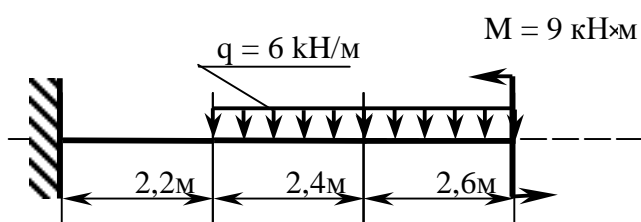
1

Побудувати епюру розподілу  $\tau$  в небезпечному перерізі



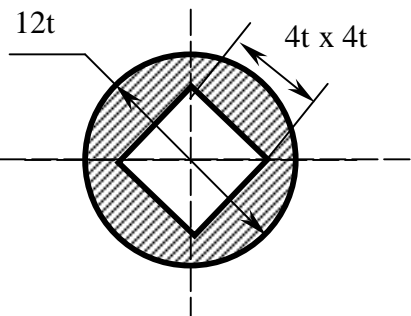
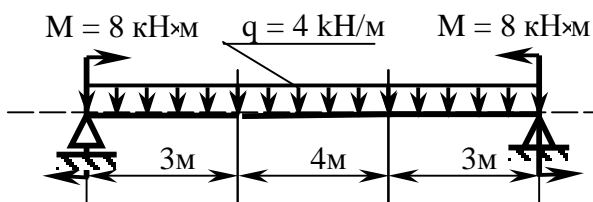
2

Визначити повне напруження в точці С небезпечного перерізу



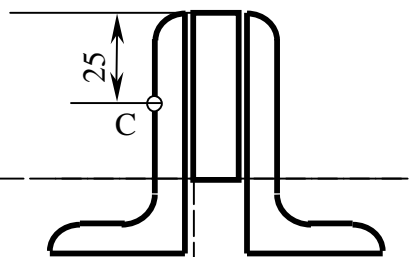
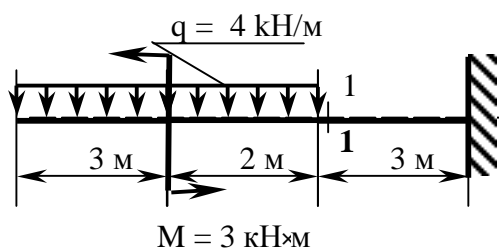
3

Визначити розміри перерізу, якщо  $[\sigma_-] = 160$  МПа,  $[\sigma_+] = 120$  МПа



4

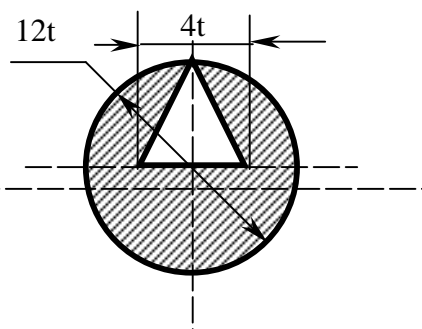
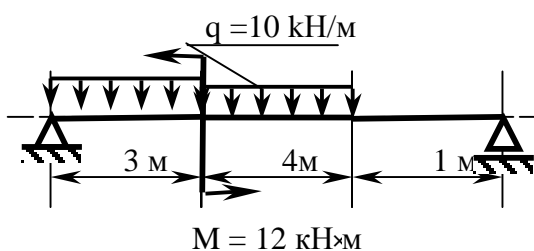
Визначити  $\sigma$  в точці С перерізу 1-1



Кутик 100x63x8  
 Смуга 60x12

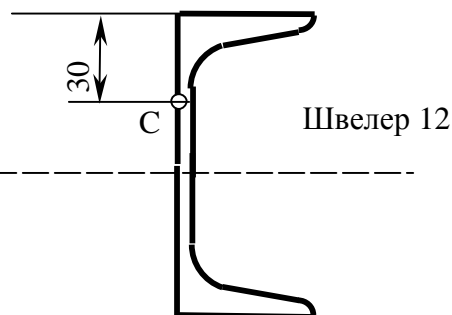
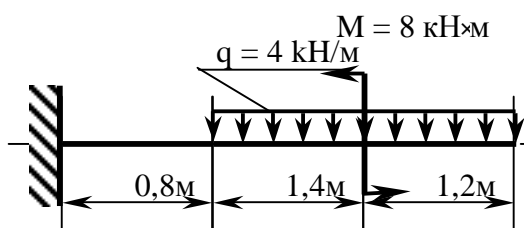
1

Побудувати епюру розподілу  $\tau$  в небезпечному перерізі



2

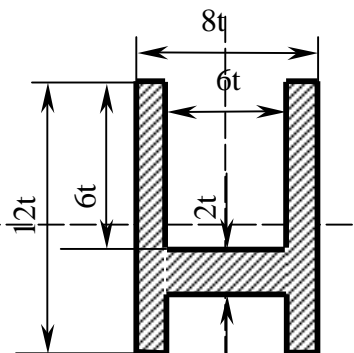
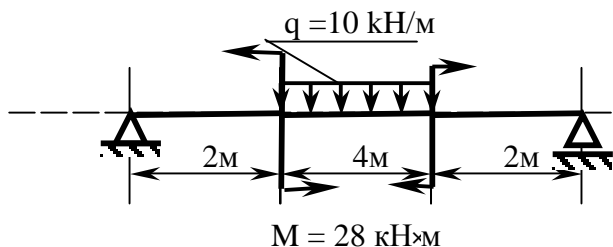
Визначити повне напруження в точці С небезпечного перерізу



Швеллер 12

3

Визначити розміри перерізу, якщо  $[\sigma_-] = 160 \text{ МПа}$ ,  $[\sigma_+] = 120 \text{ МПа}$

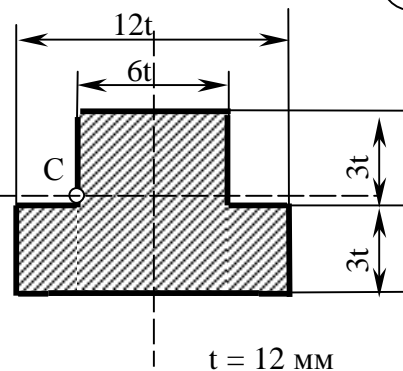
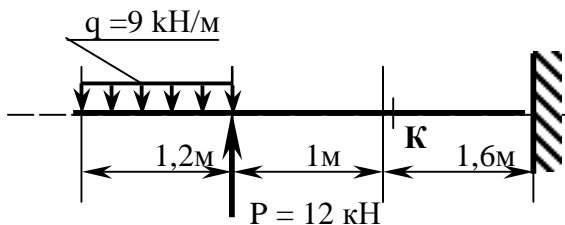


4

Варіант № 23

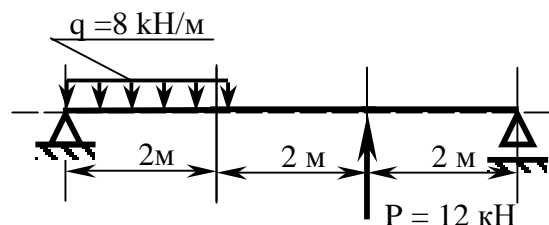
Визначити нормальне напруження  $\sigma$  в точці С перерізу К.

1

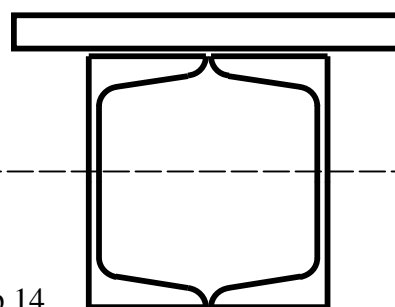


Побудувати епюру розподілу  $\tau$  в небезпечному перерізі

2

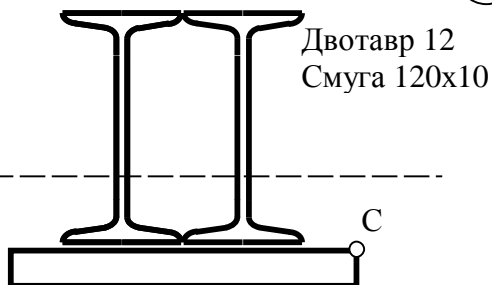
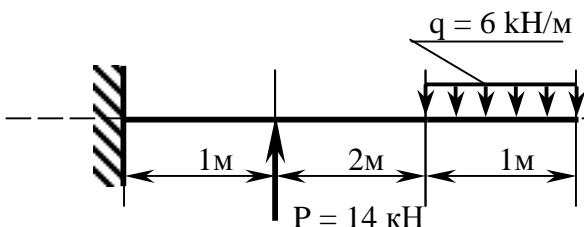


Швеллер 14  
Смуга 140x12



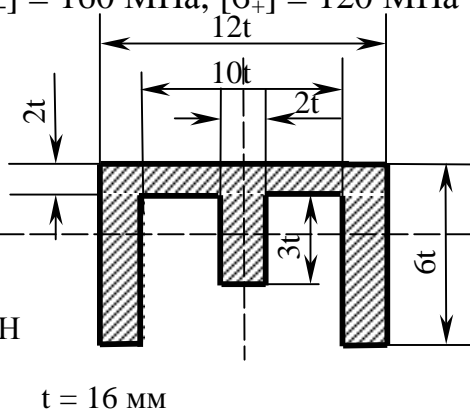
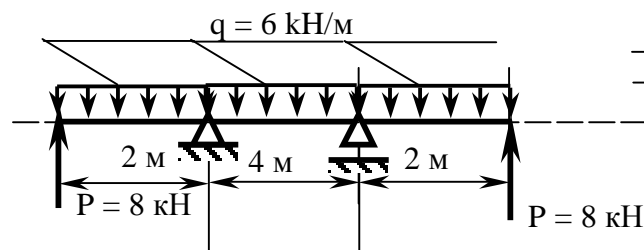
Визначити повне напруження в точці С небезпечного перерізу

3

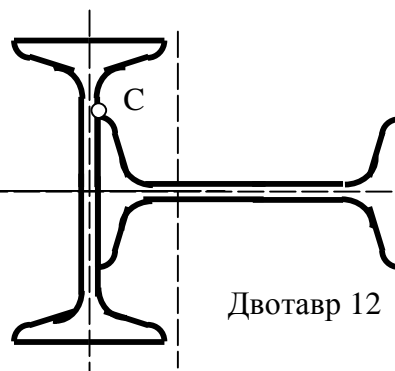
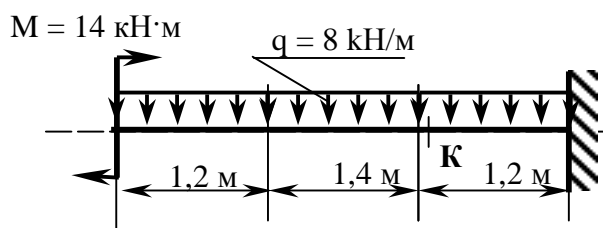


Визначити розміри перерізу, якщо  $[\sigma_-] = 160 \text{ МПа}$ ,  $[\sigma_+] = 120 \text{ МПа}$

4

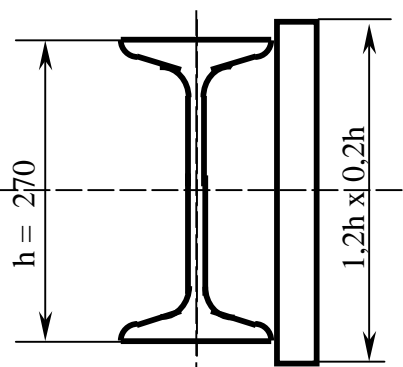
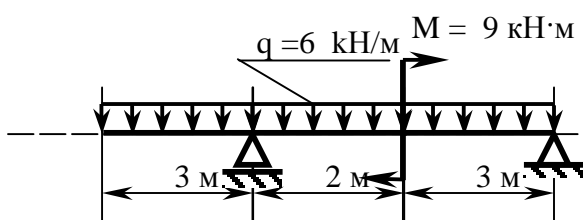


Визначити  $\sigma$  в точці С перерізу К



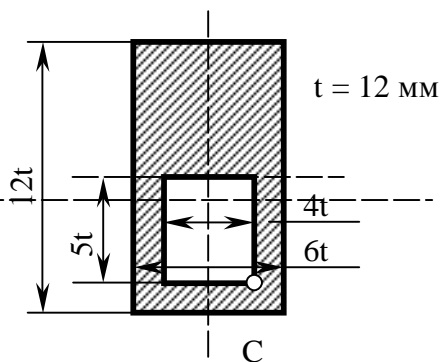
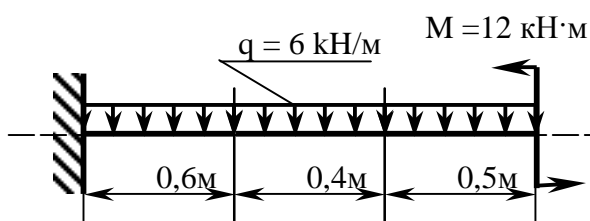
1

Побудувати епюру розподілу  $\tau$  в небезпечному перерізі



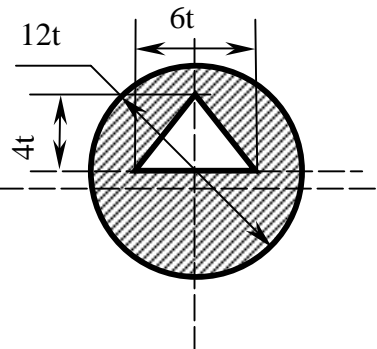
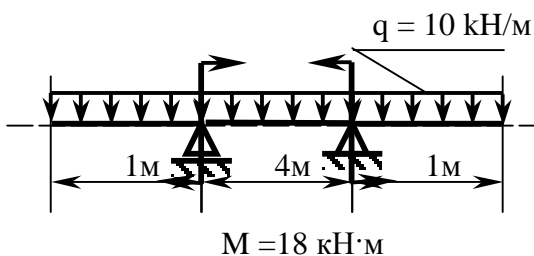
2

Визначити повне напруження в точці С небезпечного перерізу



3

Визначити розміри перерізу, якщо  $[\sigma_-] = 160$  МПа,  $[\sigma_+] = 120$  МПа

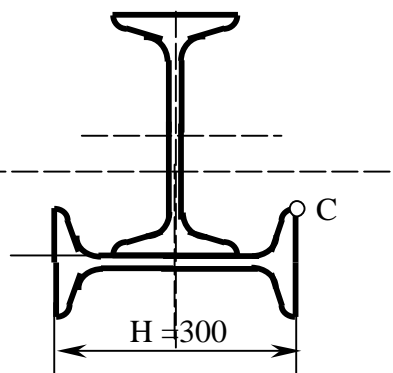
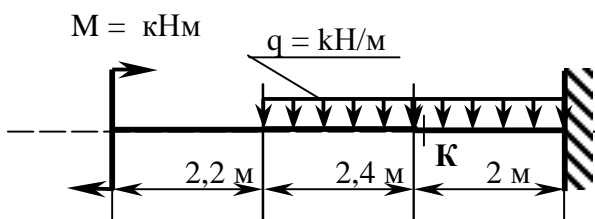


4



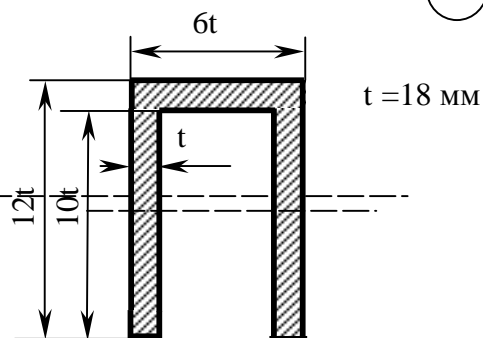
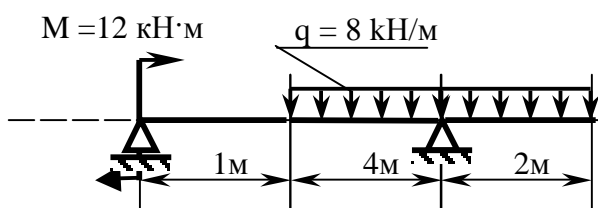
Визначити  $\sigma$  в точці С перерізу К

1



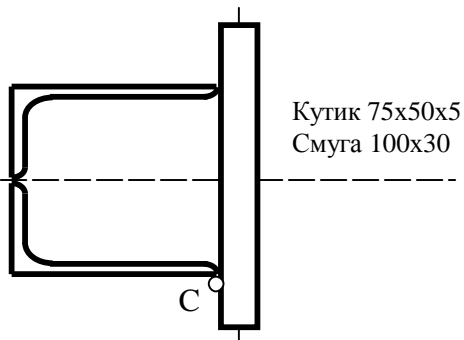
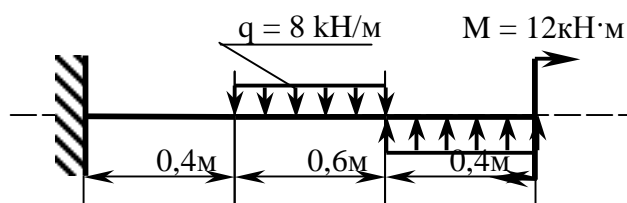
Побудувати епюру розподілу  $\tau$  в небезпечному перерізі

2



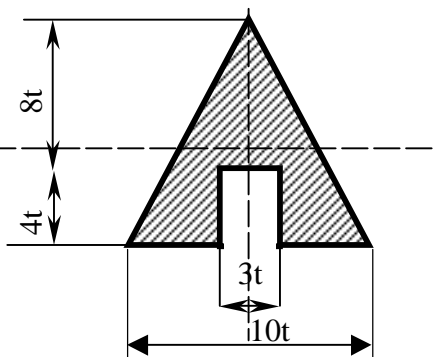
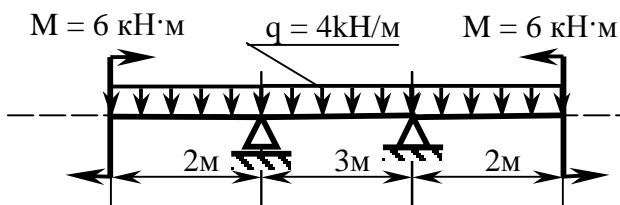
Визначити повне напруження в точці С небезпечного перерізу

3



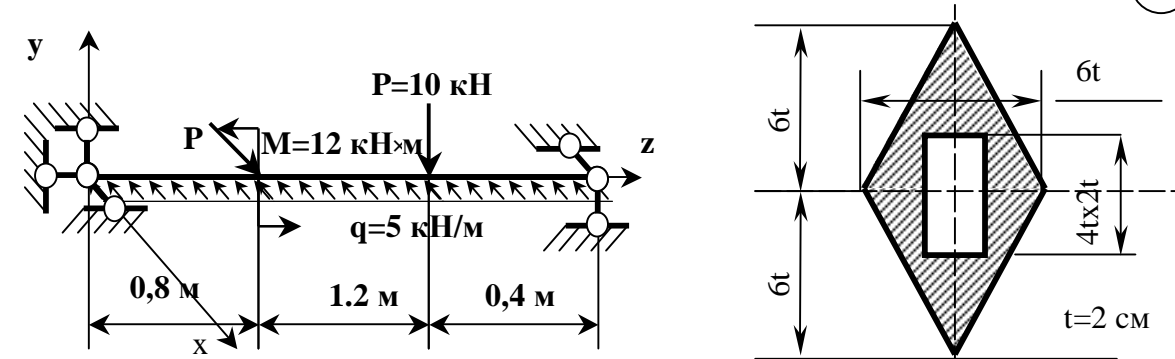
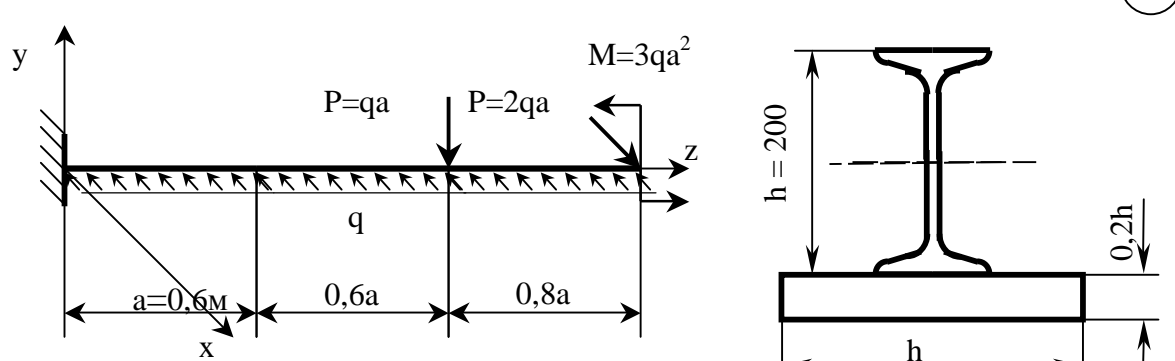
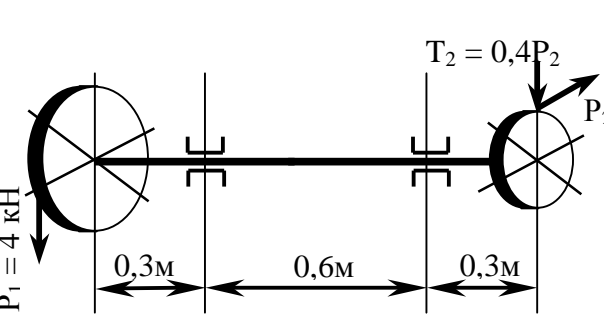
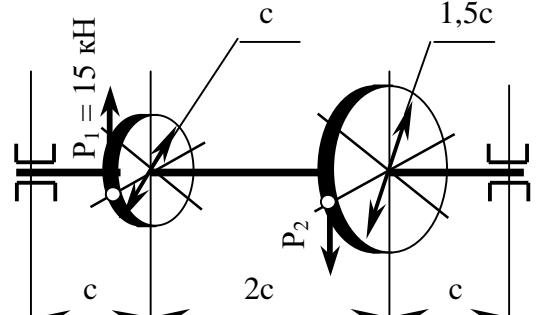
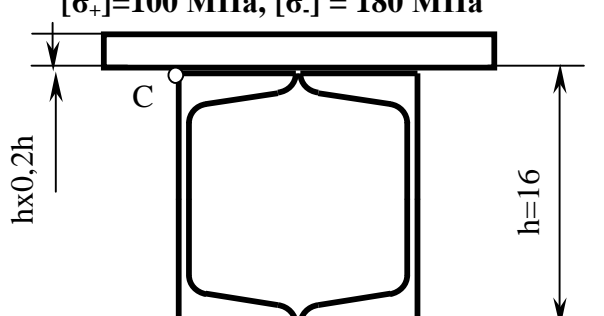
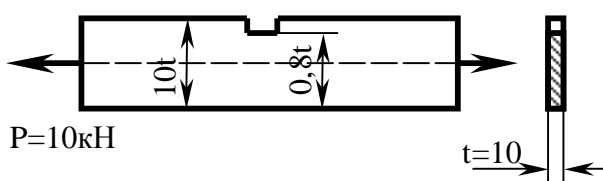
Визначити розміри перерізу, якщо  $[\sigma_-] = 160$  МПа,  $[\sigma_+] = 120$  МПа

4



## 6.6 Розрахунок стрижнів при скланому опорі

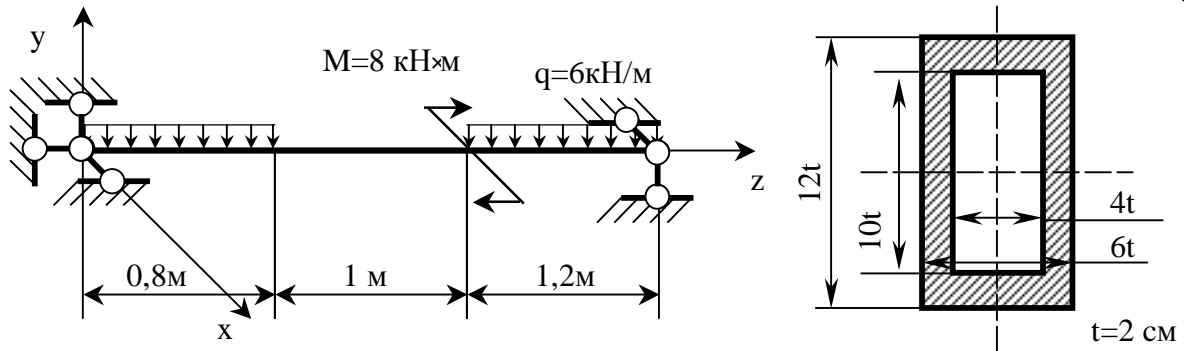
Варіант № 1

<p><b>Визначити найбільше напруження <math>\sigma_{\max}</math></b> <span style="float: right;">(1)</span></p> 	
<p><b>Визначити допустиме навантаження <math>q</math>, якщо <math>[\sigma] = 140</math> МПа</b> <span style="float: right;">(2)</span></p> 	
<p><b>Визначити діаметр вала, якщо <math>D_1 = 0,6</math> м, <math>D_2 = 0,5</math> м, <math>[\sigma] = 90</math> МПа</b> <span style="float: right;">(3)</span></p> 	<p><b>Визначити параметр <math>c</math>, якщо <math>[\sigma] = 75</math> МПа</b> <span style="float: right;">(4)</span></p> 
<p><b>Визначити стисну силу <math>P</math>, яка прикладена у точці С, якщо <math>[\sigma_+] = 100</math> МПа, <math>[\sigma_-] = 180</math> МПа</b> <span style="float: right;">(5)</span></p> 	<p><b>Визначити найбільше напруження <math>\sigma_{\max}</math></b> <span style="float: right;">(6)</span></p> 

Варіант № 2

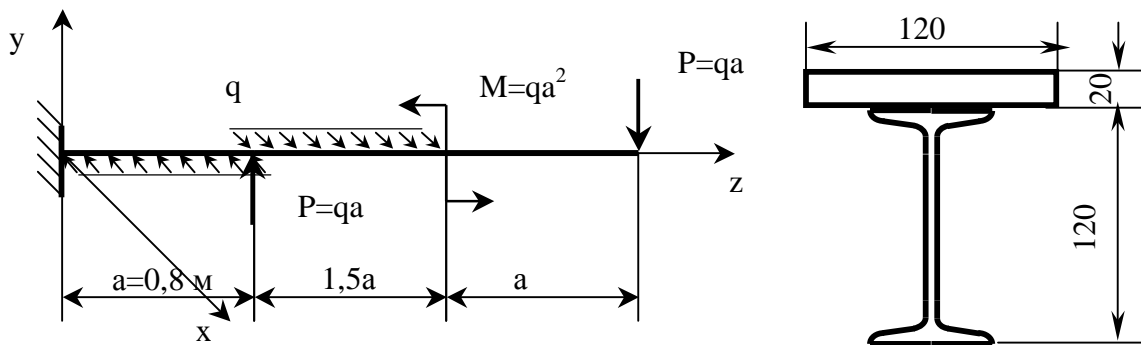
Визначити найбільше напруження  $\sigma_{\max}$

1



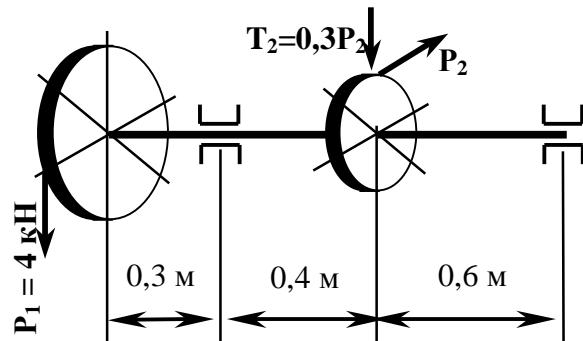
Визначити допустиме навантаження  $q$ , якщо  $[\sigma]=160$  МПа

2



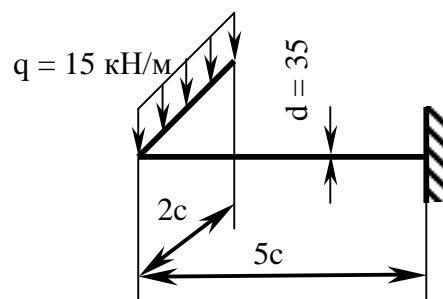
Визначити діаметр вала, якщо  $D_1=0,6$  м,  $D_2=0,5$  м,  $[\sigma]=80$  МПа

3



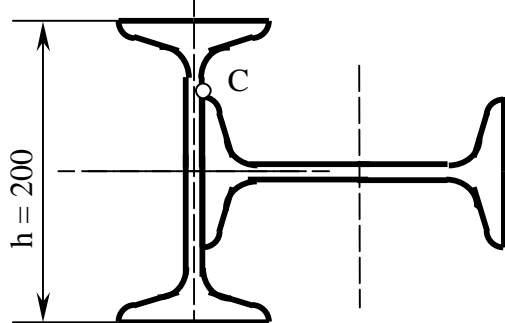
Визначити параметр  $c$ , якщо  $[\sigma]=85$  МПа

4



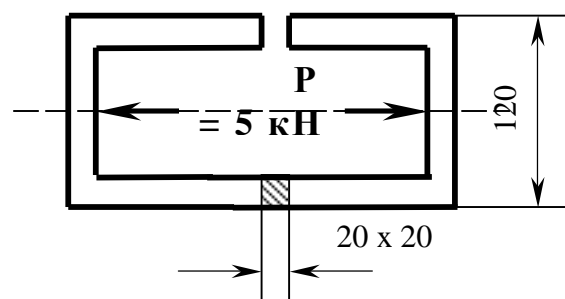
Визначити стисну силу  $P$ , яка прикладена у точці  $C$ , якщо  $[\sigma_+]=100$  МПа,  $[\sigma_-]=180$  МПа

5



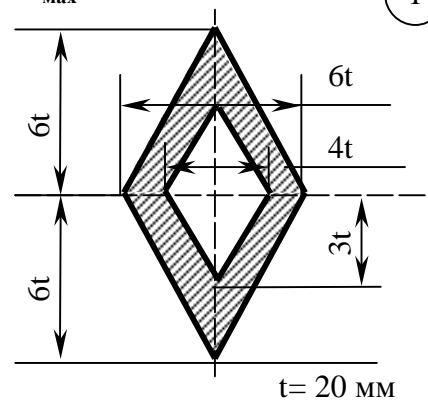
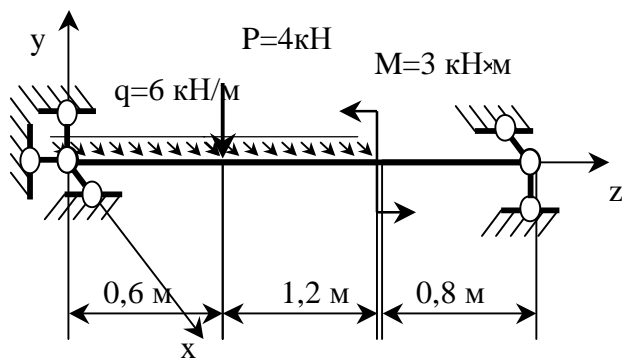
Визначити  $\sigma_{\max}$

6



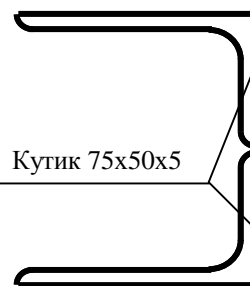
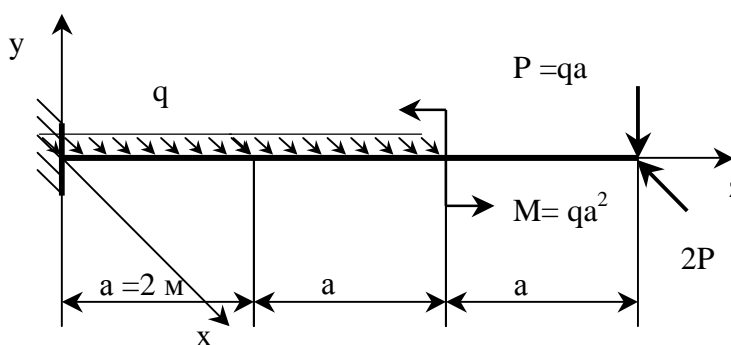
Визначити найбільше напруження  $\sigma_{\max}$

1



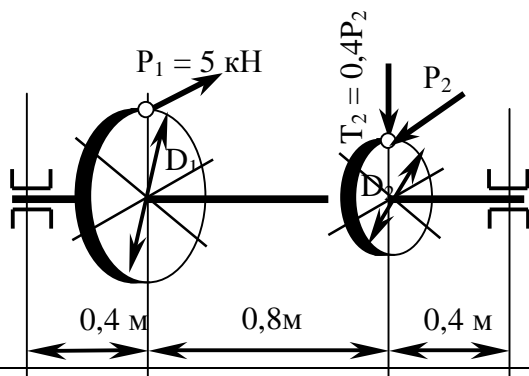
Визначити допустиме навантаження  $q$ , якщо  $[\sigma] = 180 \text{ МПа}$

2



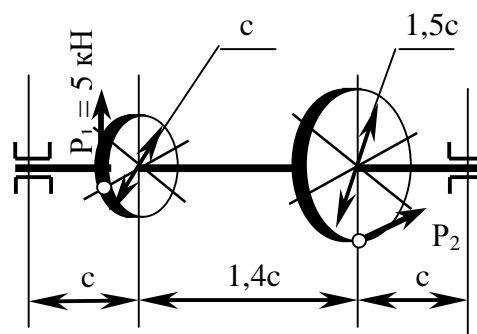
Визначити діаметр вала, якщо  $D_1 = 0,6 \text{ м}$ ,  $D_2 = 0,5 \text{ м}$ ,  $[\sigma] = 80 \text{ МПа}$

3



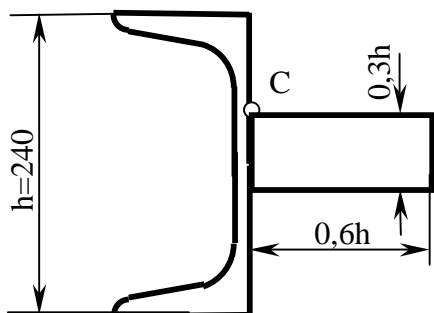
Визначити параметр  $c$ , якщо  $[\sigma] = 80 \text{ МПа}$

4



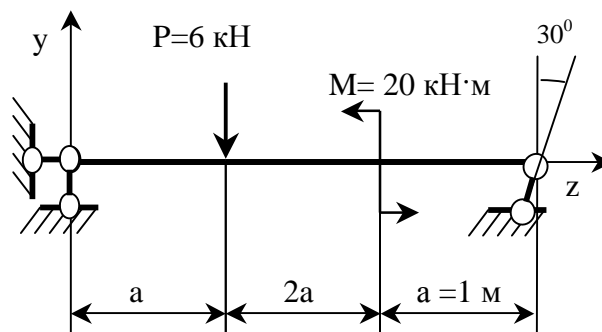
Визначити стисну силу  $P$ , яка прикладена у точці  $C$ , якщо  $[\sigma_+] = 100 \text{ МПа}$ ,  $[\sigma_-] = 180 \text{ МПа}$

5

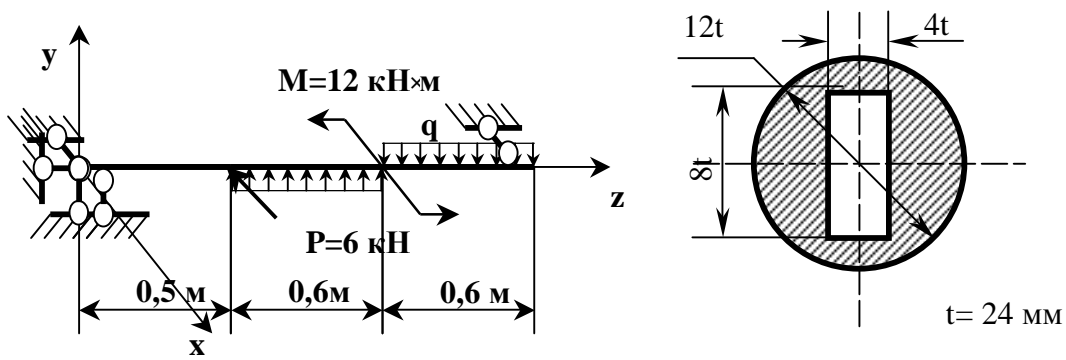


Визначити найбільше напруження  $\sigma_{\max}$  (переріз – двотавр 18)

6

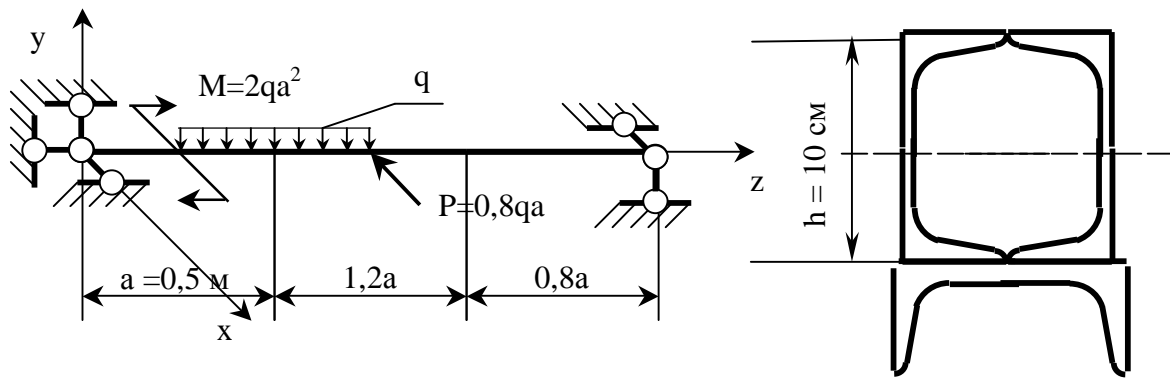


Визначити найбільше напруження  $\sigma_{\max}$



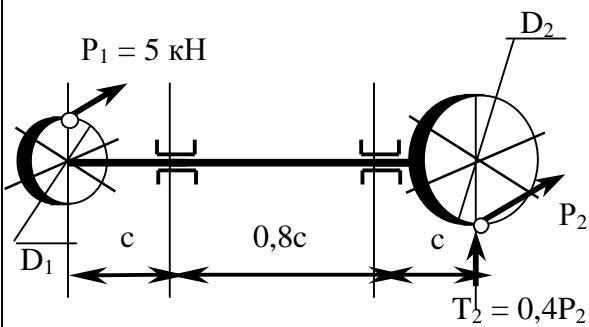
1

Визначити допустиме навантаження, якщо  $[\sigma]$  МПа



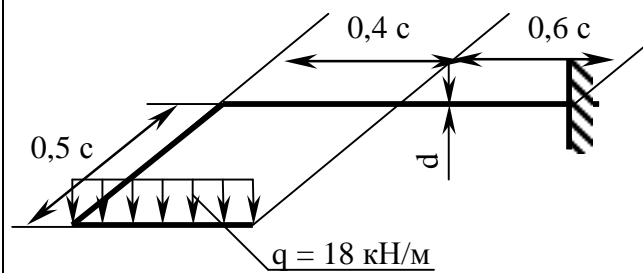
2

Визначити діаметр вала, якщо  $D_1=0,4$  м,  $D_2=0,6$  м,  $[\sigma]=80$  МПа



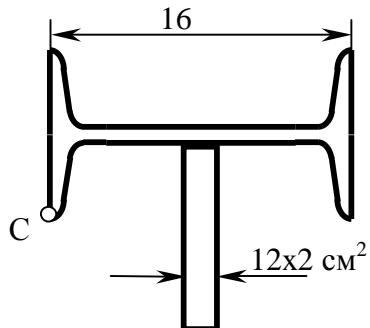
3

Визначити параметр c, якщо  $[\sigma]$  МПа,  $d=40$  мм.



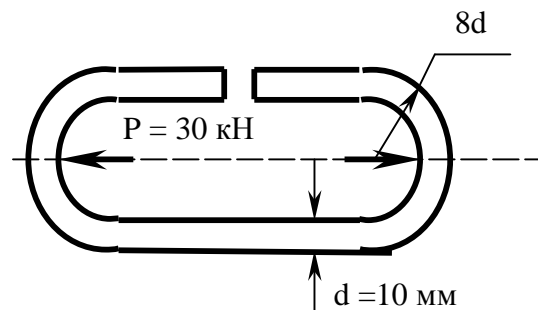
4

Визначити стисну силу P, яка прикладена у точці C, якщо  $[\sigma_+]=100$  МПа,  $[\sigma_-]=180$  МПа



5

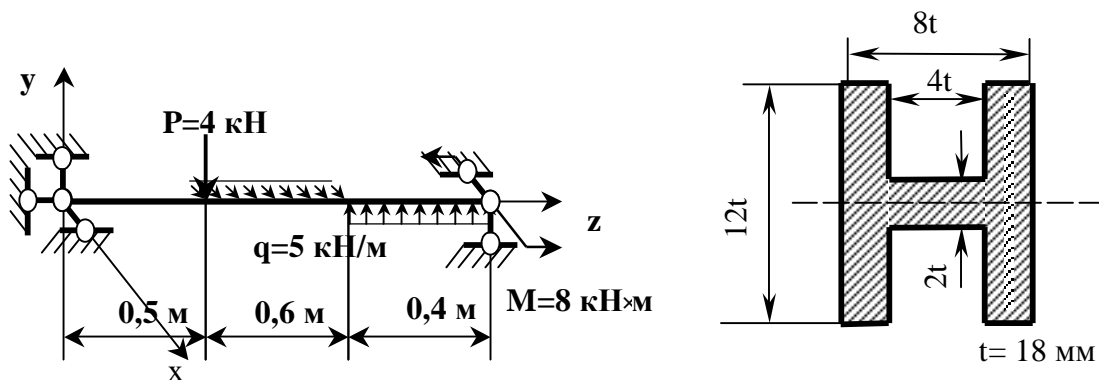
Визначити найбільше напруження  $\sigma_{\max}$



6

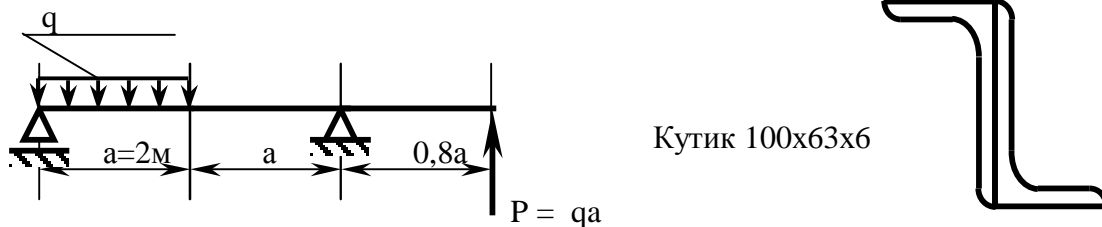
Визначити найбільше напруження  $\sigma_{\max}$

1



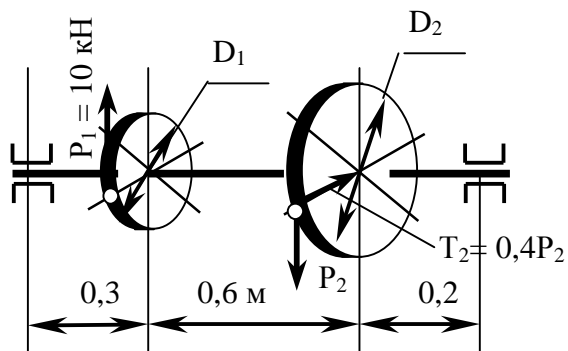
Визначити допустиме навантаження  $q$ , якщо  $[\sigma] = 170$  МПа

2



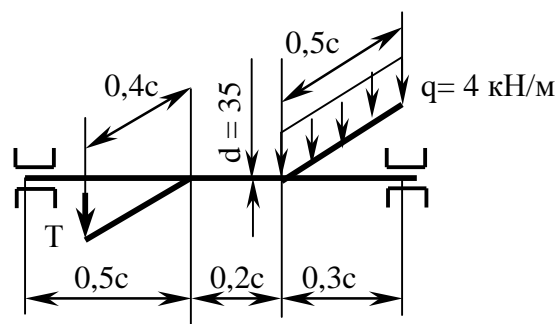
Визначити діаметр вала, якщо  $D_1 = 0,3$  м,  $D_2 = 0,5$  м,  $[\sigma] = 80$  МПа

3



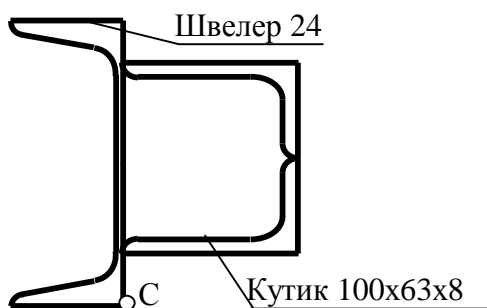
Визначити параметр  $c$ , якщо  $[\sigma] = 90$  МПа

4



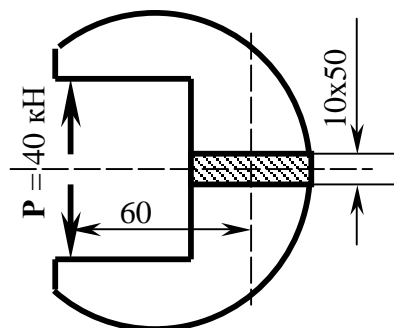
Визначити стисну силу  $P$ , яка прикладена у точці С, якщо  $[\sigma_+] = 100$  МПа,  $[\sigma_-] = 180$  МПа

5



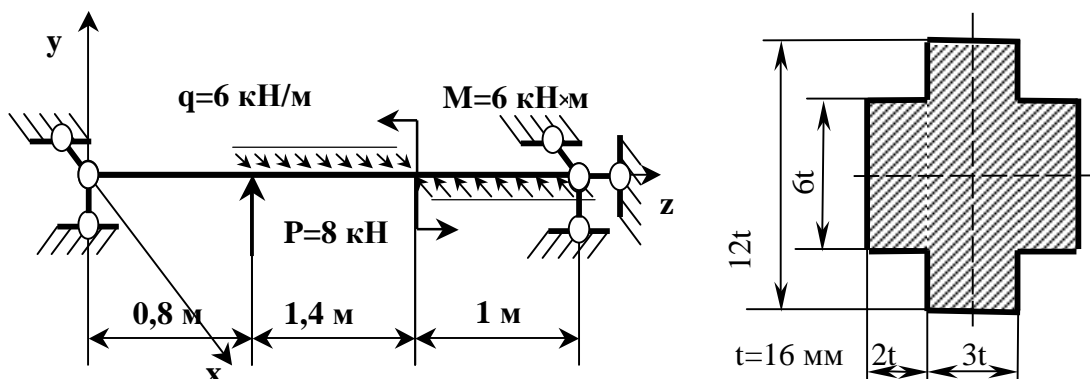
Визначити найбільше напруження  $\sigma_{\max}$

6



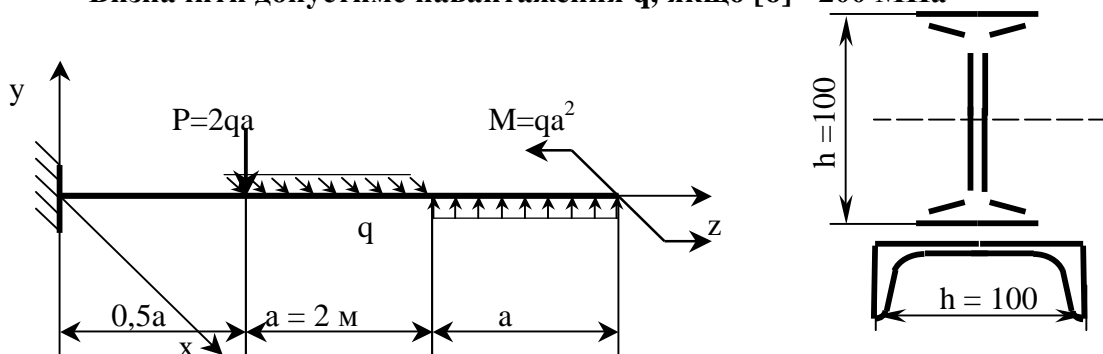
Визначити найбільше напруження  $\sigma_{\max}$

1



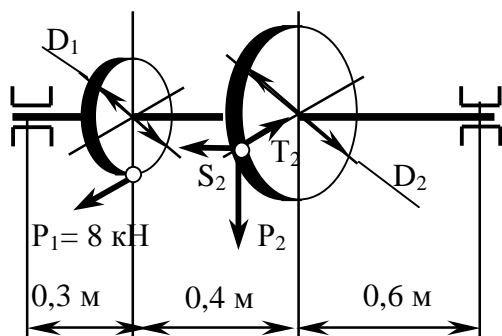
Визначити допустиме навантаження  $q$ , якщо  $[\sigma] = 200$  МПа

2



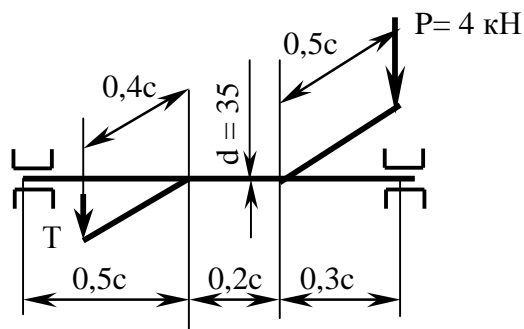
Визначити діаметр вала, якщо  $D_1 = 0,3$  м,  $D_2 = 0,6$  м,  $[\sigma] = 80$  МПа,  $T = 0,3P$ ,  $S = 0,4P$ .

3



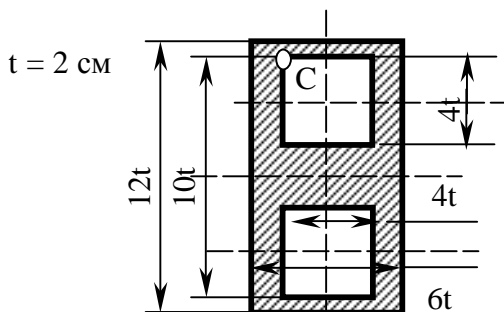
Визначити параметр  $c$ , якщо  $[\sigma] = 60$  МПа

4



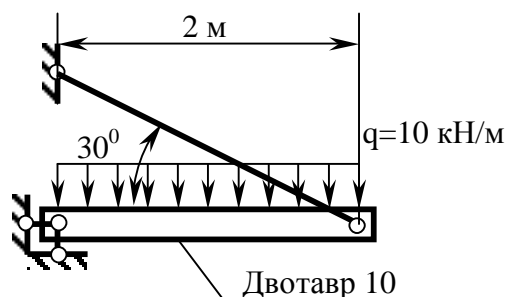
Визначити стисну силу  $P$ , яка прикладена у точці С, якщо  $[\sigma_+] = 100$  МПа,  $[\sigma_-] = 180$  МПа

5



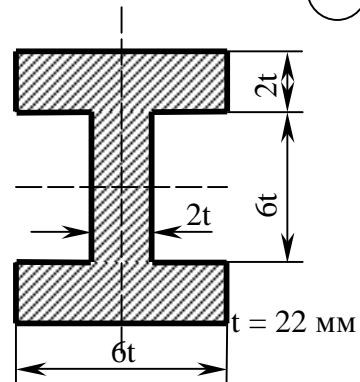
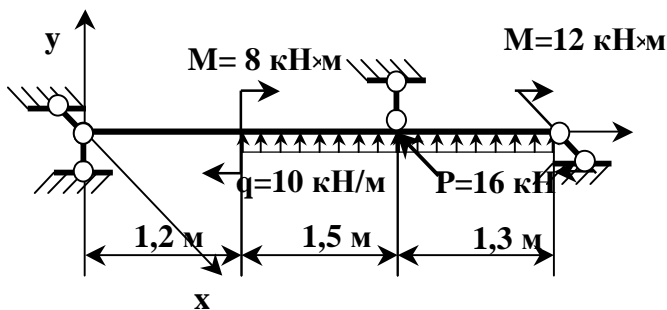
Визначити найбільше напруження  $\sigma_{\max}$  у балки.

6



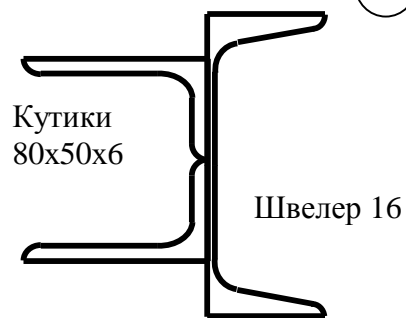
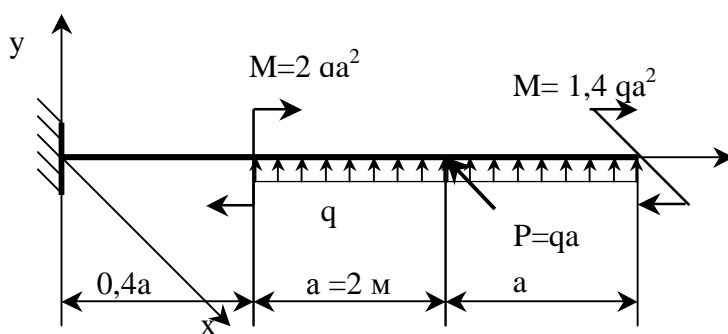
Визначити найбільше напруження  $\sigma_{\max}$

1



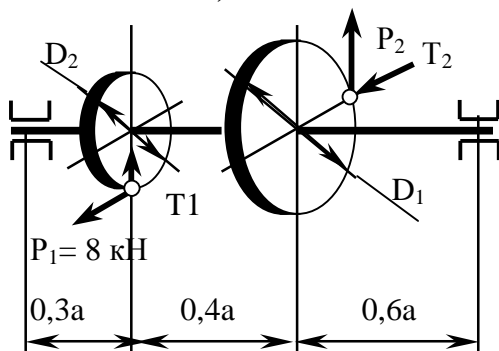
Визначити допустиме навантаження  $q$ , якщо  $[\sigma] = 190 \text{ МПа}$

2



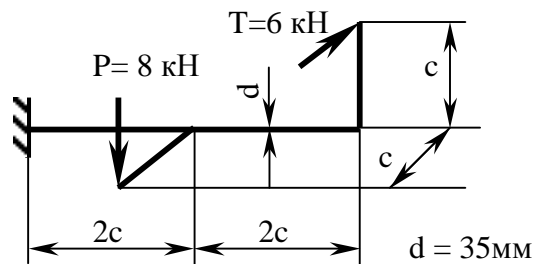
Визначити діаметр вала, якщо  $D_1 = 0,3 \text{ м}$ ,  $D_2 = 0,6 \text{ м}$ ,  $[\sigma] = 80 \text{ МПа}$ ,  $T = 0,3P$ .

3



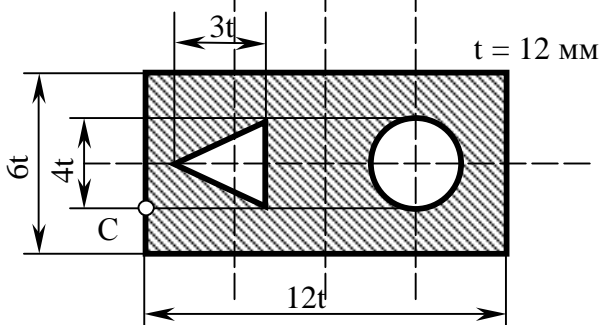
Визначити параметр  $c$ , якщо  $[\sigma] = 80 \text{ МПа}$ .

4



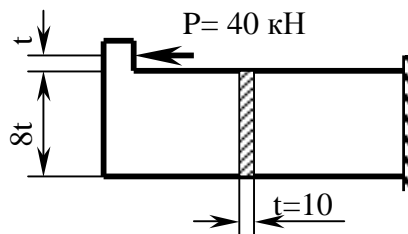
Визначити стисну силу  $P$ , яка прикладена у точці  $C$ , якщо  $[\sigma_+] = 100 \text{ МПа}$ ,  $[\sigma_-] = 180 \text{ МПа}$ .

5



Визначити найбільше напруження  $\sigma_{\max}$ .

6



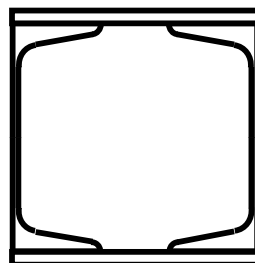
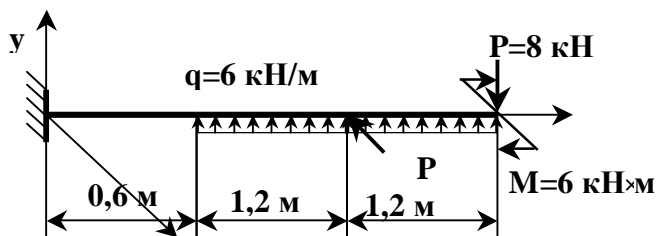


Визначити найбільше напруження  $\sigma_{\max}$ .

1

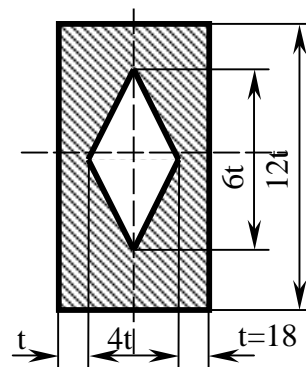
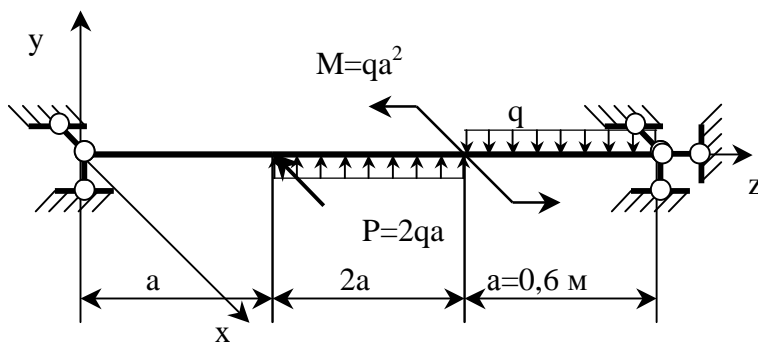
Смуга 120x10 см<sup>2</sup>

Швеллер 16



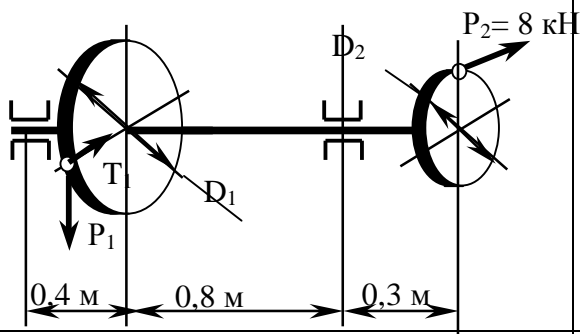
Визначити допустиме навантаження  $q$ , якщо  $[\sigma] = 170$  МПа.

2



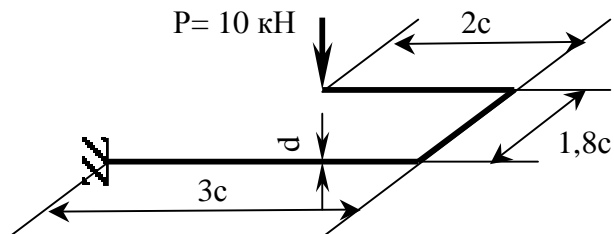
Визначити діаметр вала, якщо  $D_1 = 0,6$  м,  $D_2 = 0,3$  м,  $[\sigma] = 80$  МПа

3



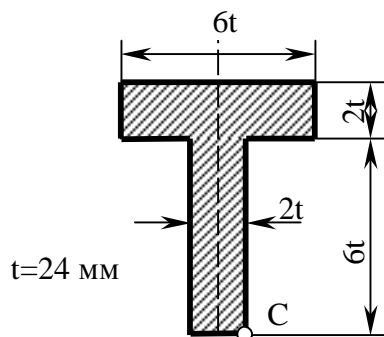
Визначити параметр  $c$ , якщо  $[\sigma]$  МПа ( $d = 45$  мм)

4



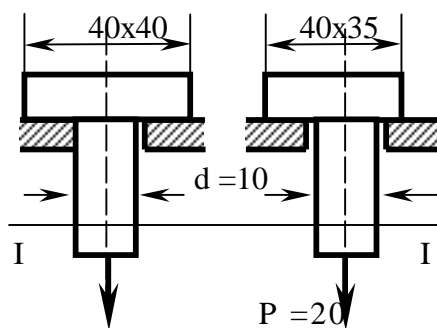
Визначити стисну силу  $P$ , яка прикладена у точці С, якщо  $[\sigma_+] = 100$  МПа,  $[\sigma_-] = 180$  МПа

5



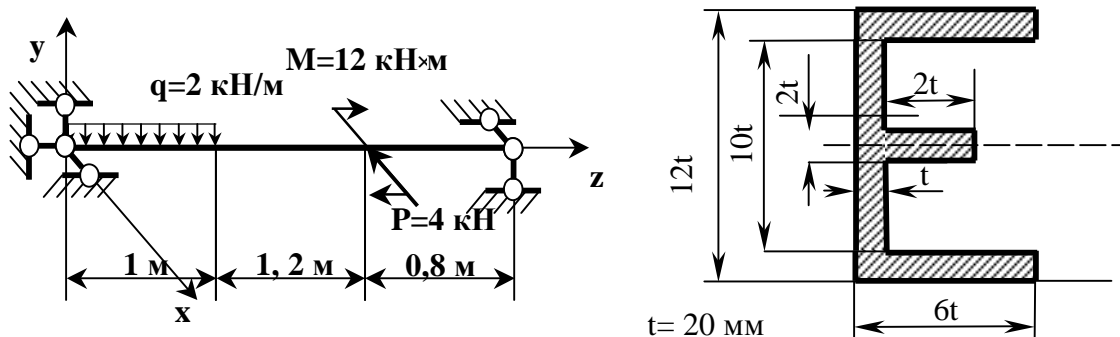
Порівняти напруження в перерізі I-I.

6



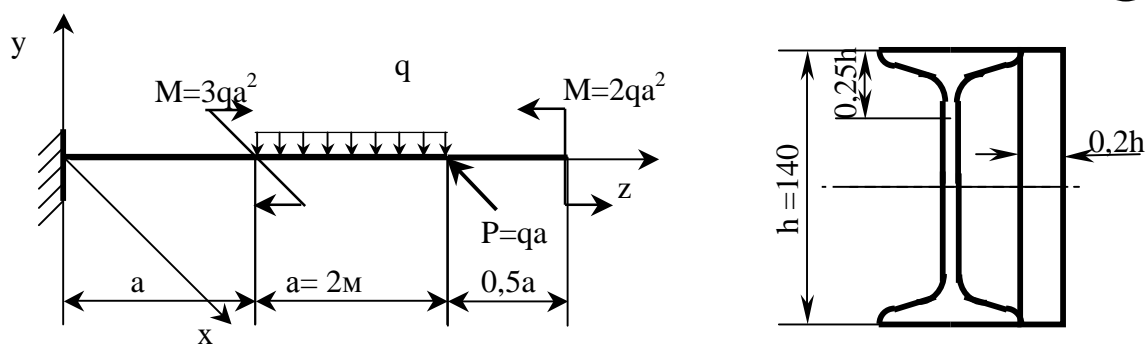
Визначити найбільше напруження  $\sigma_{\max}$

1



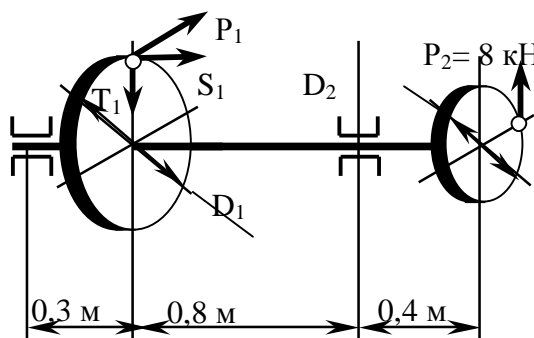
Визначити допустиме навантаження  $q$ , якщо  $[\sigma] = 180 \text{ МПа}$

2



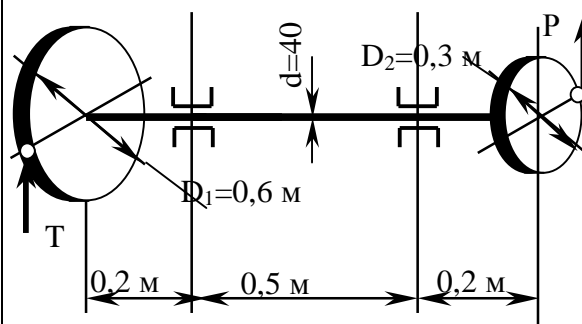
Визначити діаметр вала, якщо  $D_1 = 0,6 \text{ м}$ ,  $D_2 = 0,4 \text{ м}$ ,  $T = 0,3 P$ ,  $S = 0,4 P$ ,  $[\sigma] = 80 \text{ МПа}$

3



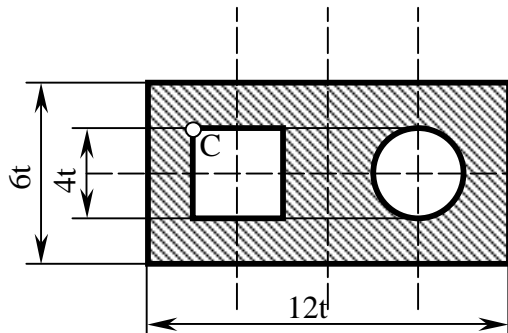
Визначити допустиму силу  $P$ , якщо  $[\sigma] = 80 \text{ МПа}$

4



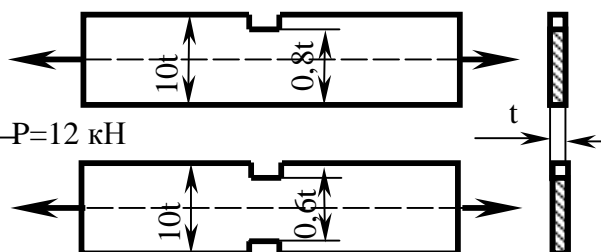
Визначити стисну силу  $P$ , яка прикладена у точці  $C$ , якщо  $[\sigma_+] = 100 \text{ МПа}$ ,  $[\sigma_-] = 180 \text{ МПа}$

5

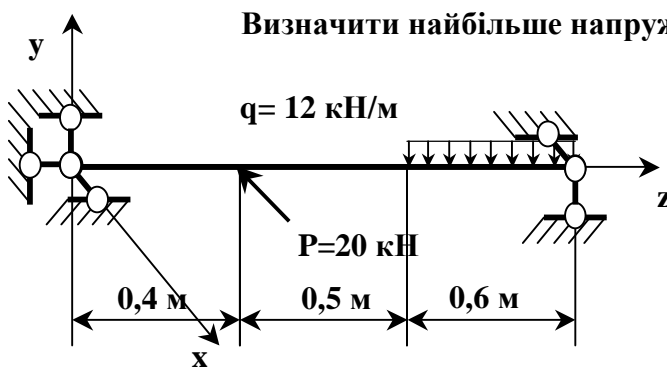
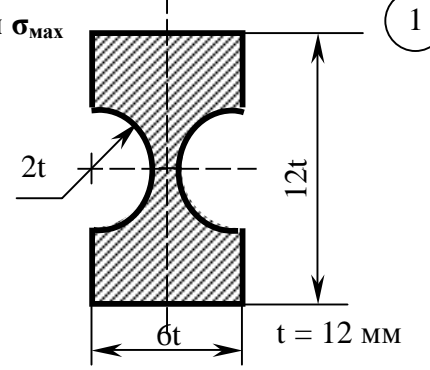
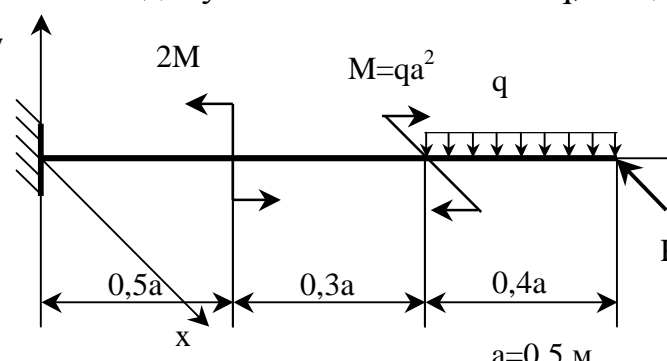
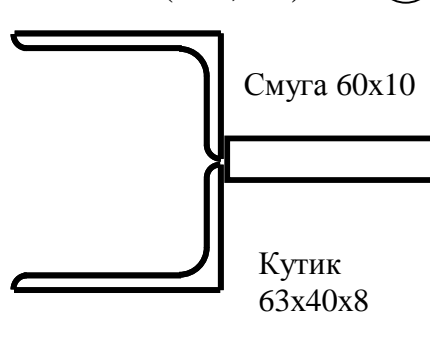
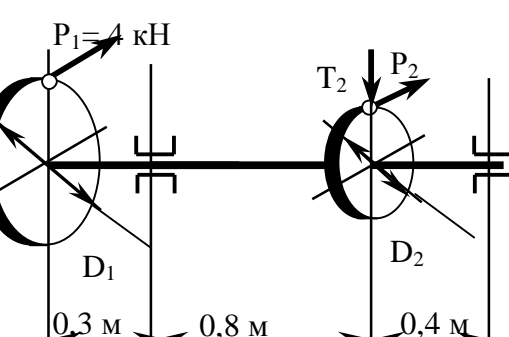
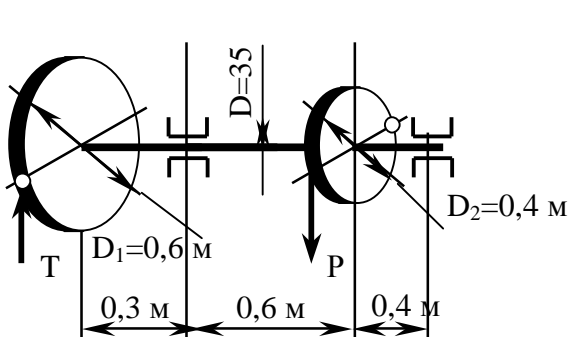
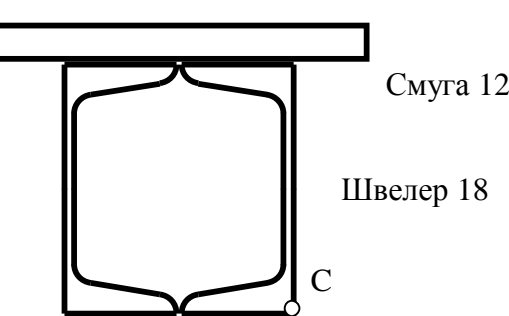
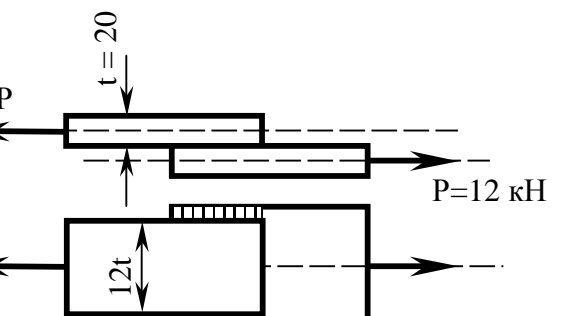


Порівняти напруження в небезпечному перерізі ( $t = 20 \text{ мм}$ )

6

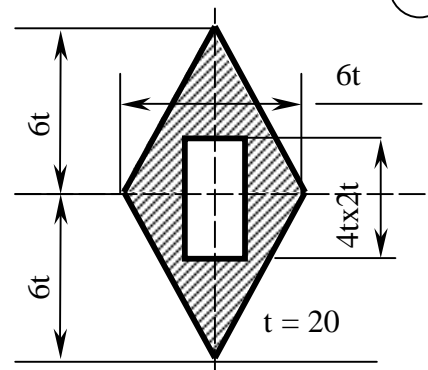
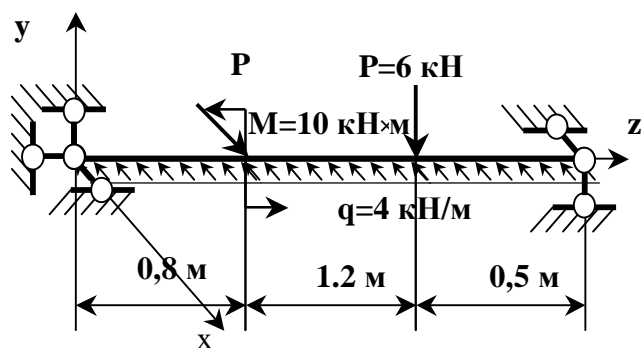


Варіант № 10

<p>Визначити найбільше напруження <math>\sigma_{\max}</math></p>  <p><math>q = 12 \text{ кН/м}</math></p> <p><math>P = 20 \text{ кН}</math></p> <p>0,4 м    0,5 м    0,6 м</p>	<p>1</p>  <p><math>2t</math></p> <p><math>12t</math></p> <p><math>6t</math></p> <p><math>t = 12 \text{ мм}</math></p>
<p>Визначити допустиме навантаження <math>q</math>, якщо <math>[\sigma] = 170 \text{ МПа}</math> (<math>a = 0,5 \text{ м}</math>)</p>  <p><math>2M</math></p> <p><math>M = qa^2</math></p> <p><math>q</math></p> <p><math>P = qa</math></p> <p>0,5a    0,3a    0,4a</p> <p><math>a = 0,5 \text{ м}</math></p>	<p>2</p>  <p>Смуга 60x10</p> <p>Куттик 63x40x8</p>
<p>Визначити діаметр вала, якщо <math>D_1 = 0,6 \text{ м}</math>, <math>D_2 = 0,3 \text{ м}</math>, <math>[\sigma] = 80 \text{ МПа}</math>, <math>T = 0,4P</math></p>  <p><math>P_1 = 4 \text{ кН}</math></p> <p><math>T_2</math></p> <p><math>P_2</math></p> <p><math>D_1</math></p> <p><math>D_2</math></p> <p>0,3 м    0,8 м    0,4 м</p>	<p>3</p> <p>Визначити допустиму силу <math>P</math>, якщо <math>[\sigma] = 80 \text{ МПа}</math></p>  <p><math>D = 35</math></p> <p><math>T</math></p> <p><math>D_1 = 0,6 \text{ м}</math></p> <p><math>D_2 = 0,4 \text{ м}</math></p> <p><math>P</math></p> <p>0,3 м    0,6 м    0,4 м</p>
<p>Визначити стисну силу <math>P</math>, яка прикладена у точці С, якщо <math>[\sigma_+] = 100 \text{ МПа}</math>, <math>[\sigma_-] = 180 \text{ МПа}</math></p>  <p>Смуга 12x2</p> <p>Швелер 18</p> <p>С</p>	<p>4</p> <p>Визначити найбільше напруження <math>\sigma_{\max}</math></p>  <p><math>t = 20</math></p> <p><math>P</math></p> <p><math>P = 12 \text{ кН}</math></p> <p><math>12t</math></p>

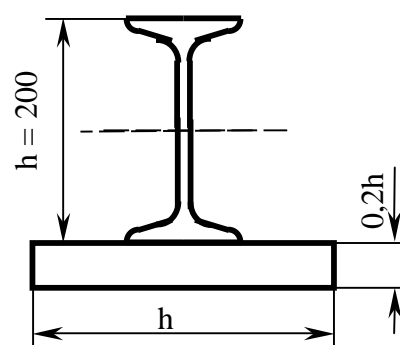
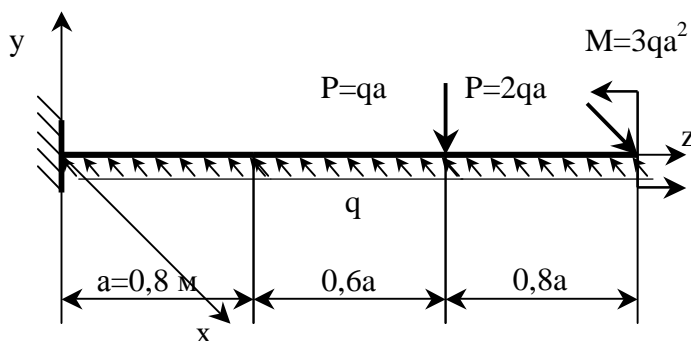
Визначити найбільше напруження  $\sigma_{\max}$

1



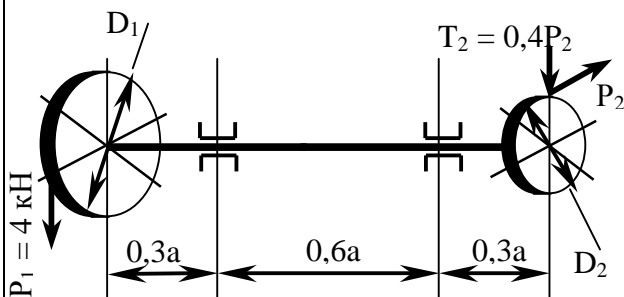
Визначити допустиме навантаження, якщо  $[\sigma] = 140$  МПа

2



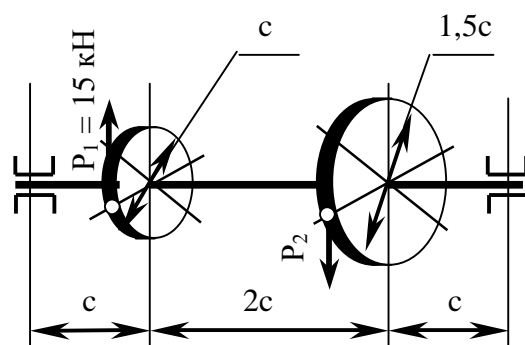
Визначити діаметр вала, якщо  $D_1 = 0,6$  м,  $D_2 = 0,5$  м,  $[\sigma] = 80$  МПа

3



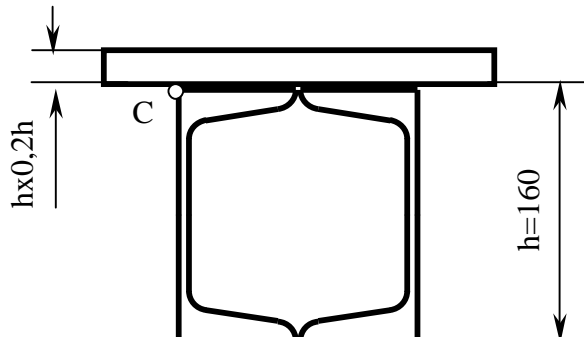
Визначити параметр c, якщо  $[\sigma] = 75$  МПа

4



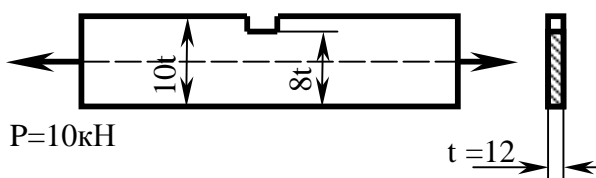
Визначити стисну силу P, яка прикладена у точці C, якщо  $[\sigma_+] = 100$  МПа,  $[\sigma_-] = 180$  МПа

5



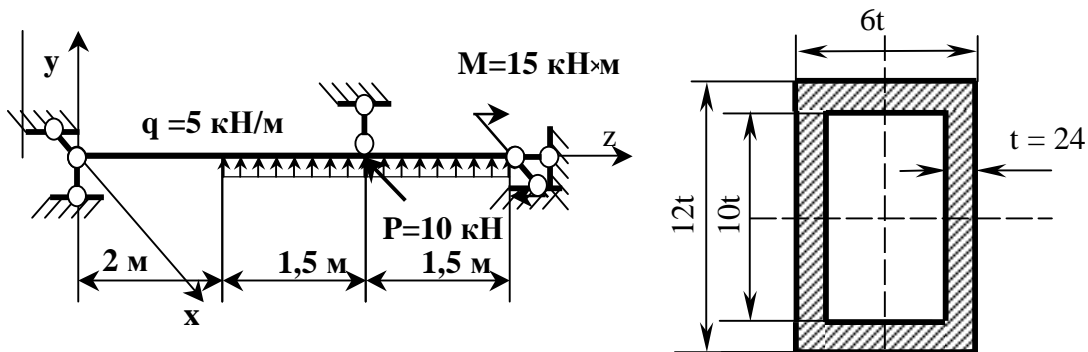
Визначити найбільше напруження  $\sigma_{\max}$ , ( $t = 10$  мм)

6



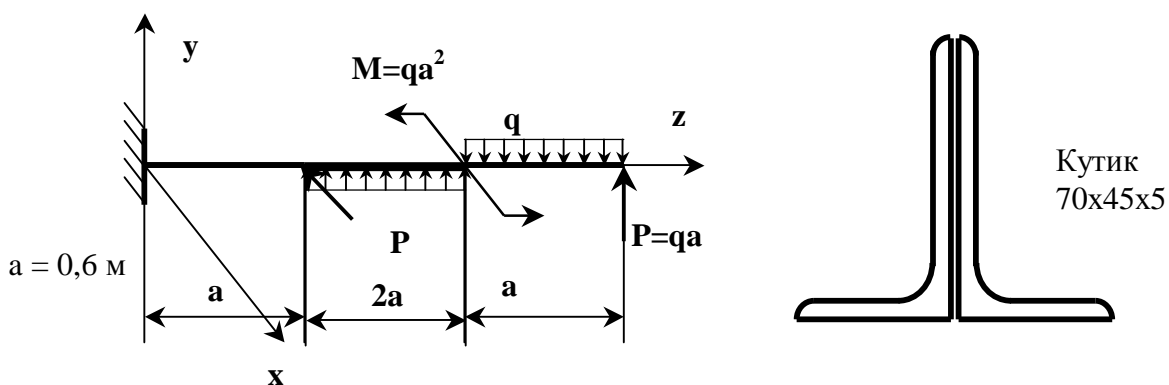
Визначити найбільше напруження  $\sigma_{\max}$

1



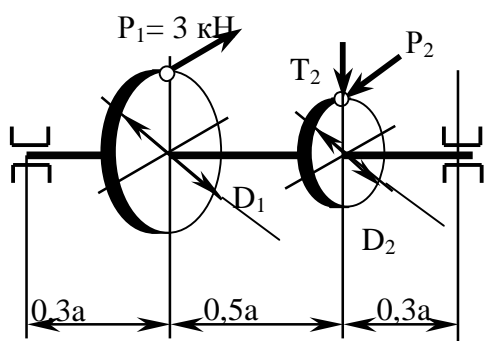
Визначити допустиме навантаження  $q$ , якщо  $[\sigma] = 190 \text{ МПа}$

2



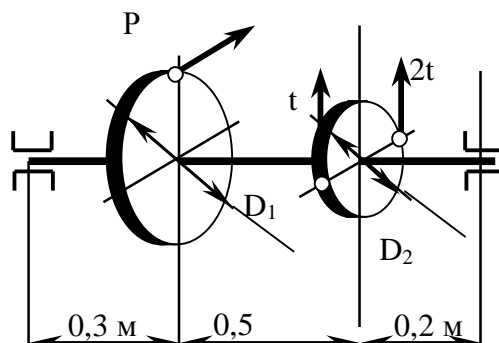
Визначити діаметр вала, якщо  $D_1 = 0,6 \text{ м}$ ,  $D_2 = 0,4 \text{ м}$ ,  $[\sigma] = 80 \text{ МПа}$

3



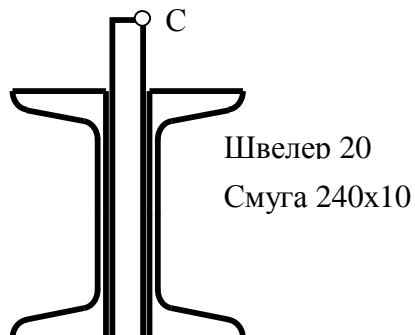
Визначити потужність системи, якщо  $n = 350 \text{ об/хв}$ ,  $[\sigma] = 85 \text{ МПа}$ ,  $D_1 = 0,6 \text{ м}$ ,  $D_2 = 0,4 \text{ м}$ ,

4



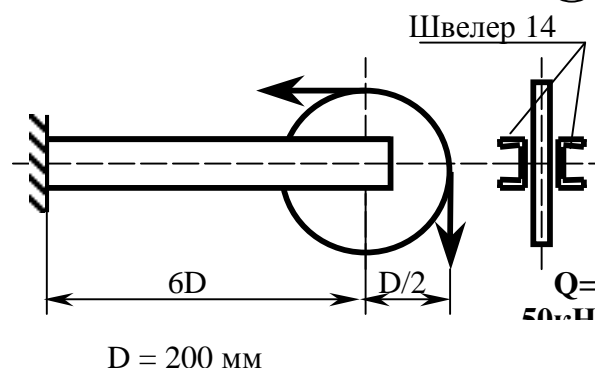
Визначити стисну силу  $P$ , яка прикладена у точці  $C$ , якщо  $[\sigma_+] = 100 \text{ МПа}$ ,  $[\sigma_-] = 180 \text{ МПа}$

5



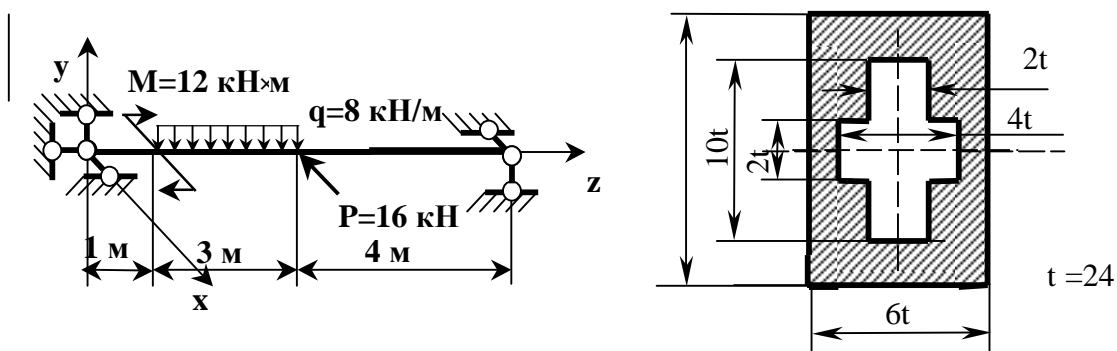
Визначити  $\sigma_{\max}$  в небезпечному перерізі балки

6



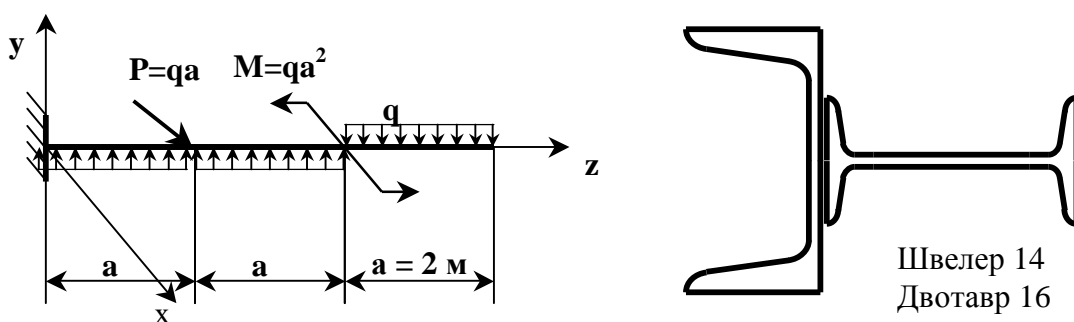
Визначити найбільше напруження  $\sigma_{\max}$

1



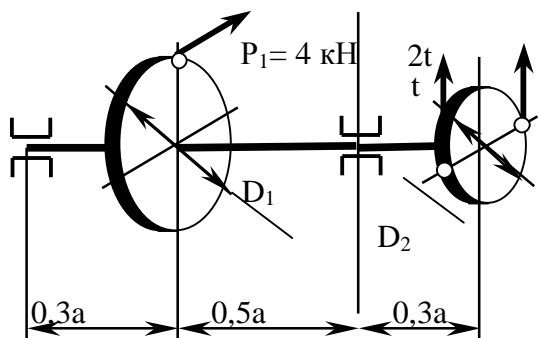
Визначити допустиме навантаження  $q$ , якщо  $[\sigma] = 200$  МПа

2



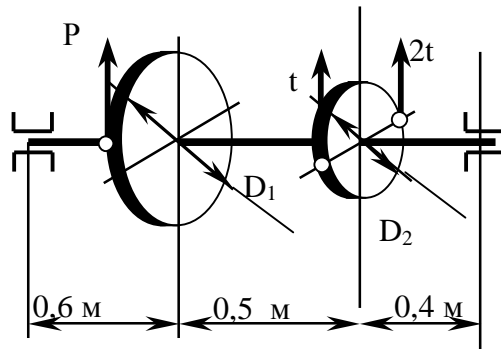
Визначити діаметр вала, якщо  $D_1 = 0,5$  м,  $D_2 = 0,3$  м,  $[\sigma] = 80$  МПа

3



Визначити потужність системи, якщо  $n = 300$  об/хв,  $[\sigma] = 85$  МПа,  $D_1 = 0,6$  м,  $D_2 = 0,4$  м

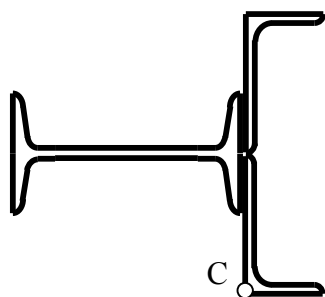
4



Визначити стисну силу  $P$ , яка прикладена у точці С, якщо  $[\sigma_+] = 100$  МПа,  $[\sigma_-] = 180$  МПа

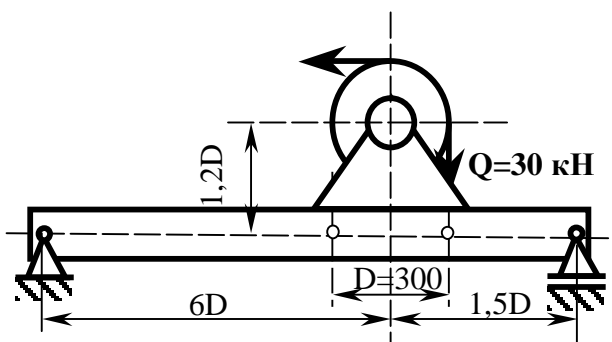
5

Двутавр 16  
Куттик  
100x63x6



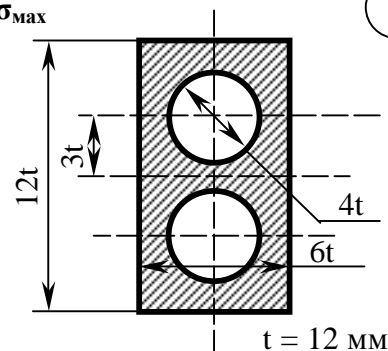
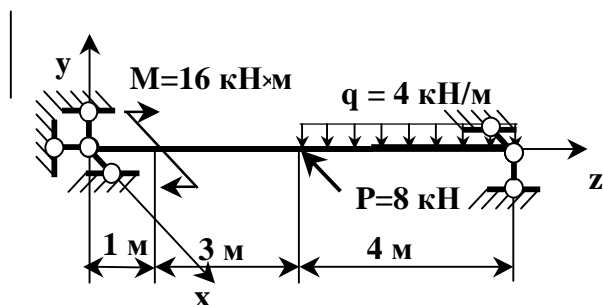
Визначити найбільше напруження  $\sigma_{\max}$

6



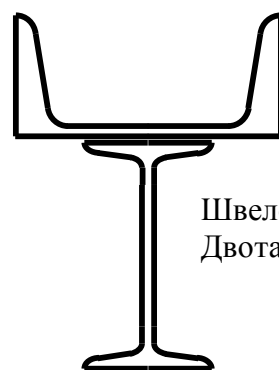
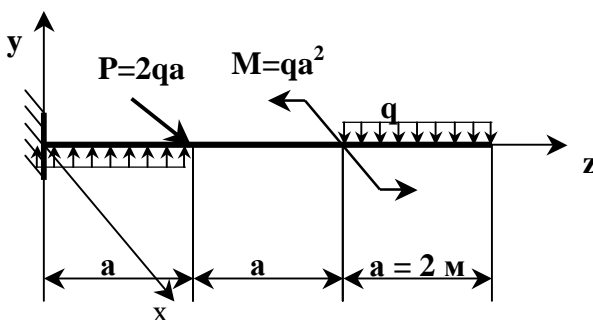
Визначити найбільше напруження  $\sigma_{\max}$

1



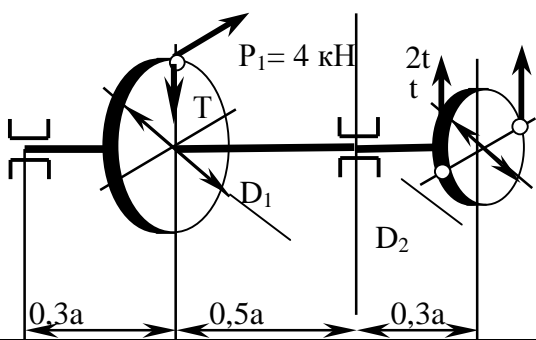
Визначити допустиме навантаження  $q$ , якщо  $[\sigma] = 190$  МПа

2



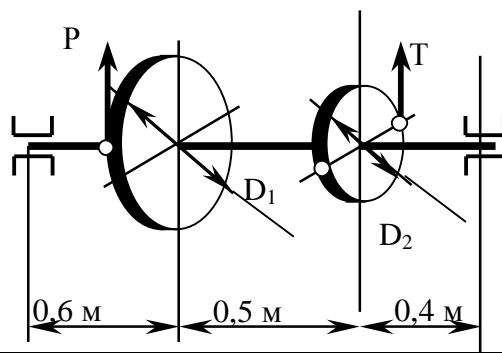
Визначити діаметр вала, якщо  $D_1 = 0,6$  м,  $D_2 = 0,6$  м,  $[\sigma] = 80$  МПа

3



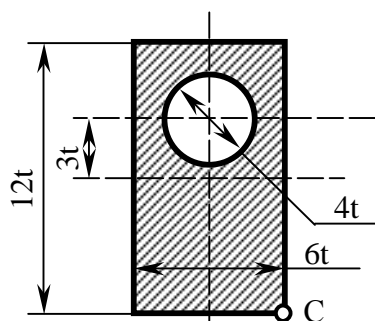
Визначити потужність системи, якщо  $n = 400$  об/хв,  $[\sigma] = 80$  МПа,  $D_1 = 0,6$  м,  $D_2 = 0,4$

4



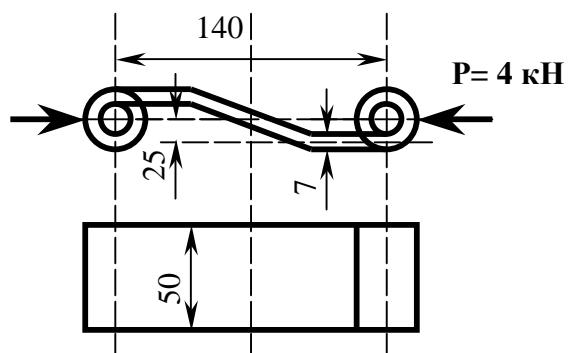
Визначити стисну силу  $P$ , яка прикладена у точці С, якщо  $[\sigma_+] = 100$  МПа,  $[\sigma_-] = 180$  МПа

5



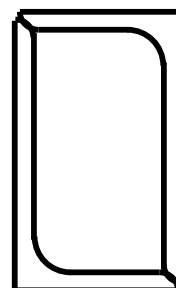
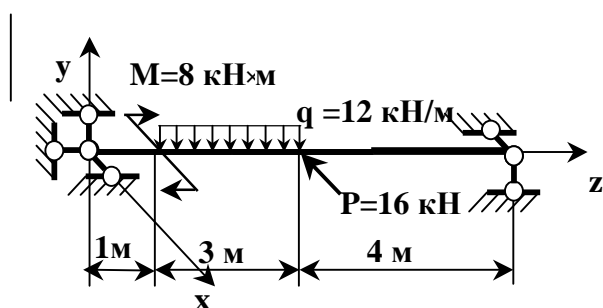
Визначити найбільше напруження  $\sigma_{\max}$

6



Визначити найбільше напруження  $\sigma_{\max}$

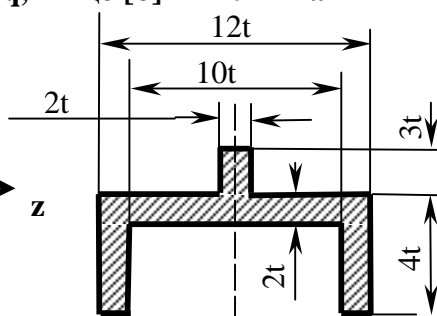
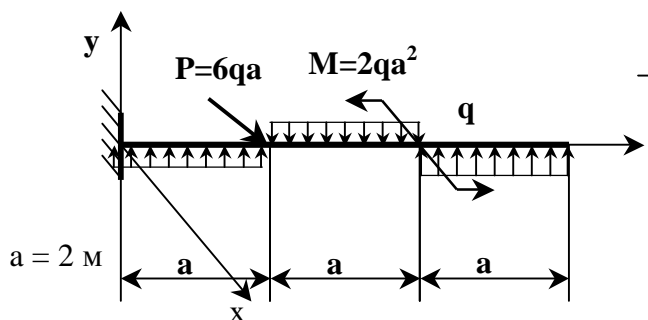
1



Куттик  
100x63x8

Визначити допустиме навантаження  $q$ , якщо  $[\sigma] = 140$  МПа

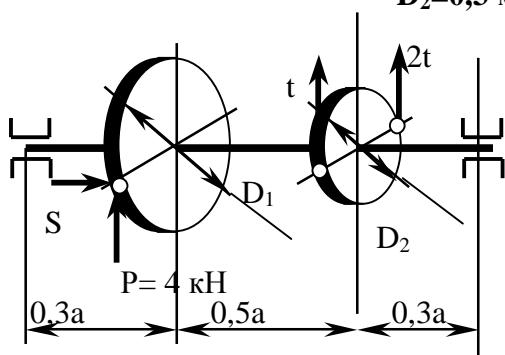
2



$t = 18$  мм

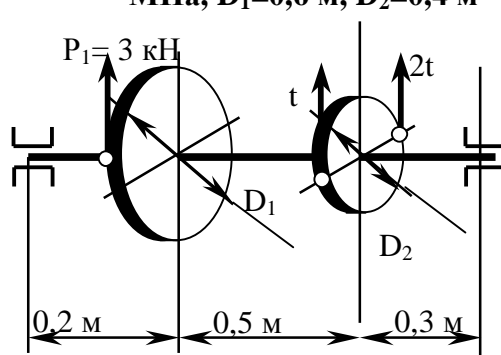
Визначити діаметр вала, якщо  $S=0,4P$ ,  $[\sigma] = 85$  МПа,  $D_1=0,6$  м,  $D_2=0,3$  м

3



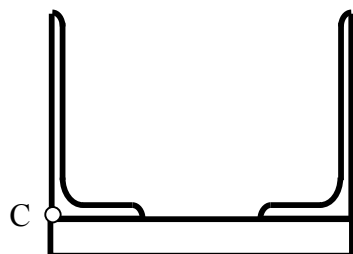
Визначити потужність системи, якщо  $n = 300$  об/хв,  $[\sigma] = 85$  МПа,  $D_1=0,6$  м,  $D_2=0,4$  м

4



Визначити стиснуу силу  $P$ , яка прикладена в точці С, якщо  $[\sigma_+] = 100$  МПа,  $[\sigma_-] = 180$  МПа

5

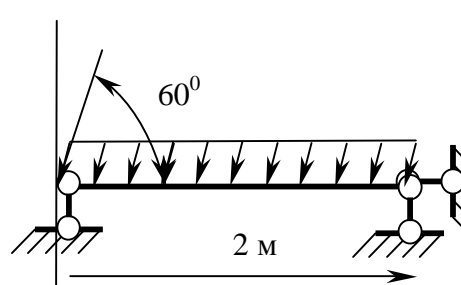


$q = 6$  кН/м

Куттик  
75x50x5  
Смуга 120x2

Визначити в небезпечному перерізі напруження  $\sigma_{\max}$  (переріз-прямокутник 90x30).

6

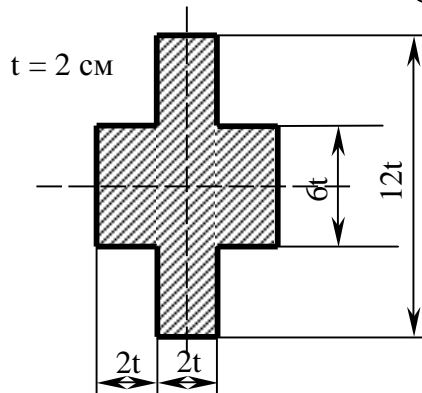
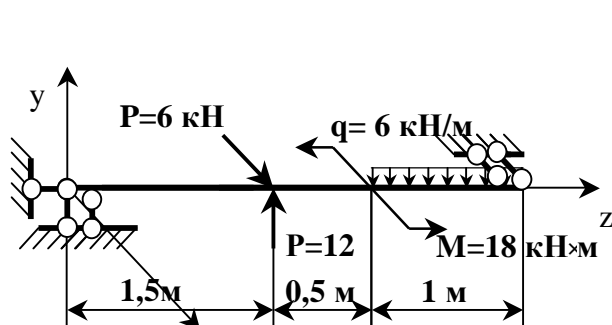




Визначити найбільше напруження  $\sigma_{\max}$

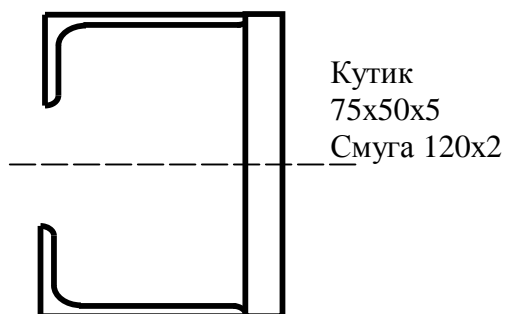
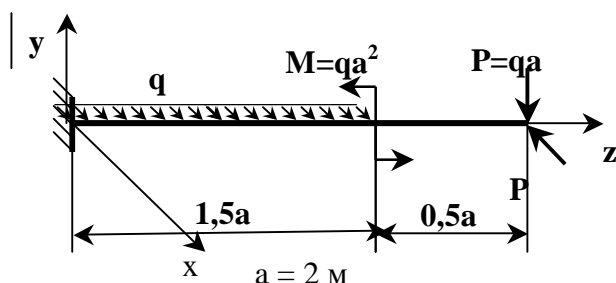
1

x



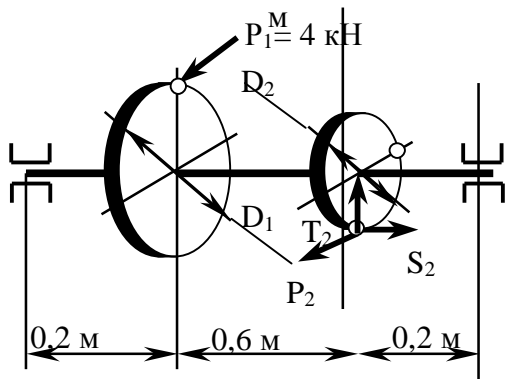
Визначити допустиме навантаження  $q$ , якщо  $[\sigma] = 150$  МПа

2



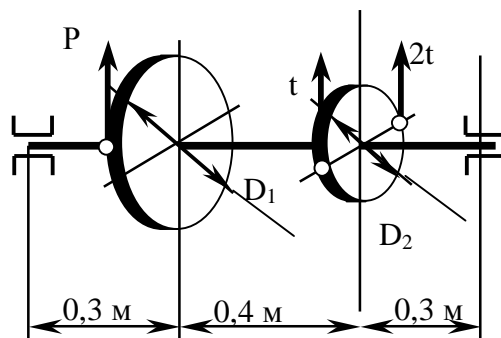
Визначити діаметр вала, якщо  $S=0,4P$ ,  $[\sigma] = 85$  МПа,  $D_1=0,6$  м,  $D_2=0,4$  м

3



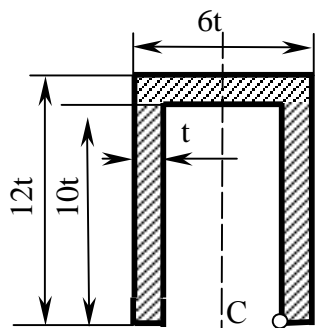
Визначити  $n_{\max}$  системи, якщо  $W=2$  кВт,  $[\sigma] = 85$  МПа,  $D_1=0,6$  м,  $D_2=0,4$  м

4



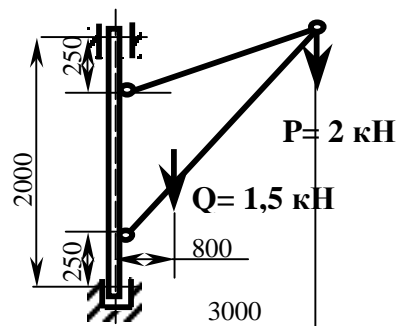
Визначити стисну силу  $P$ , яка прикладена в точці С, якщо  $[\sigma_+] = 100$  МПа,  $[\sigma_-] = 180$  МПа

5



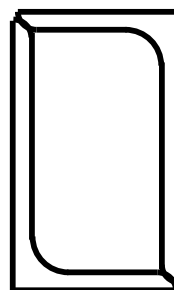
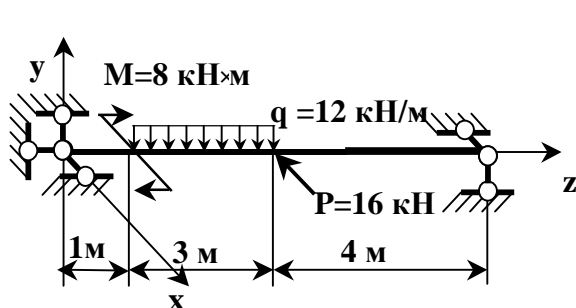
Для стояка крана визначити  $\sigma_{\max}$

6



Визначити найбільше напруження  $\sigma_{\max}$

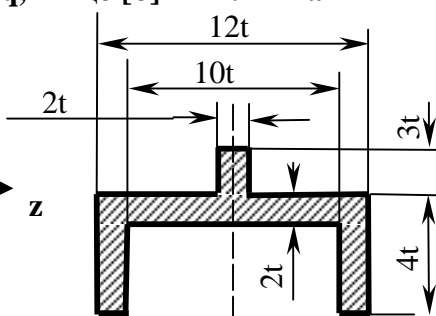
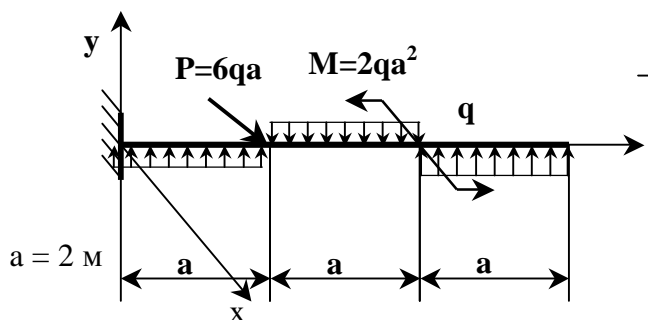
1



Куттик  
100x63x8

Визначити допустиме навантаження  $q$ , якщо  $[\sigma] = 140$  МПа

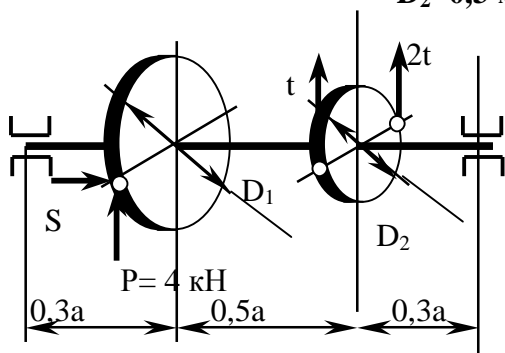
2



$t = 18$  мм

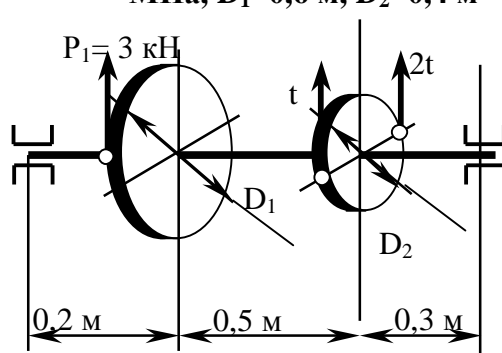
Визначити діаметр вала, якщо  $S=0,4P$ ,  $[\sigma] = 85$  МПа,  $D_1=0,6$  м,  $D_2=0,3$  м

3



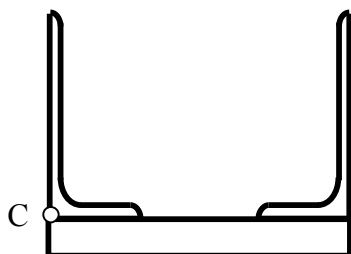
Визначити потужність системи, якщо  $n = 300$  об/хв,  $[\sigma] = 85$  МПа,  $D_1=0,6$  м,  $D_2=0,4$  м

4



Визначити стиснуу силу  $P$ , яка прикладена в точці С, якщо  $[\sigma_+] = 100$  МПа,  $[\sigma_-] = 180$  МПа

5

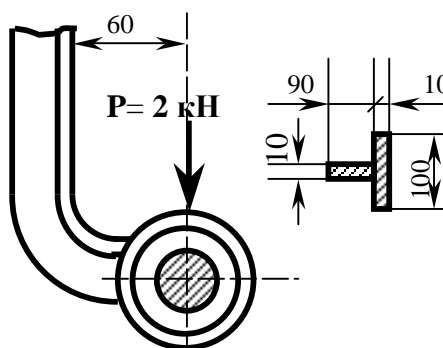


$q = 6$  кН/м

Куттик  
75x50x5  
Смуга 120x2

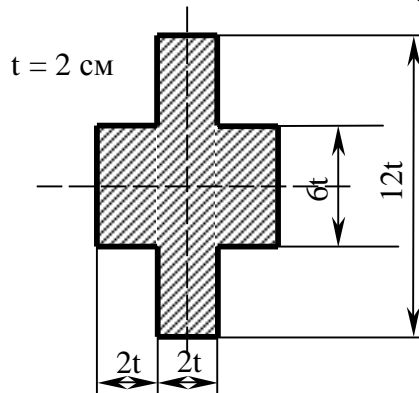
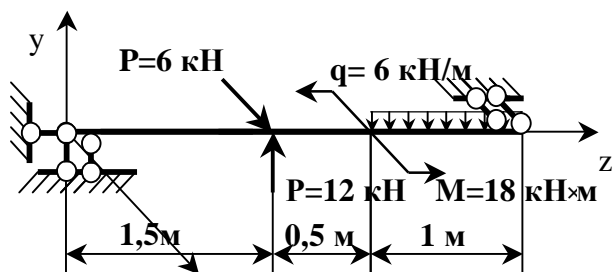
У важелі визначити  $\sigma_{\max}$

6



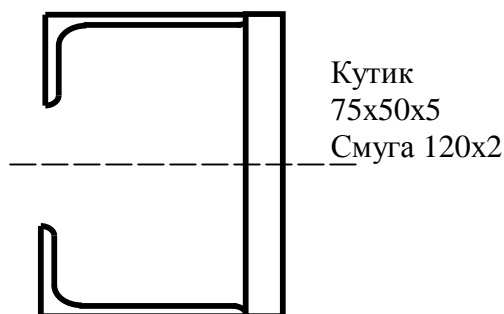
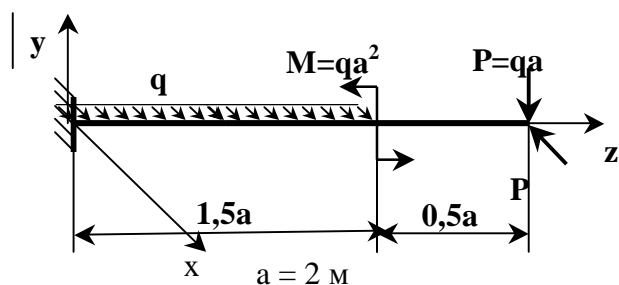
Визначити найбільше напруження  $\sigma_{\max}$

1



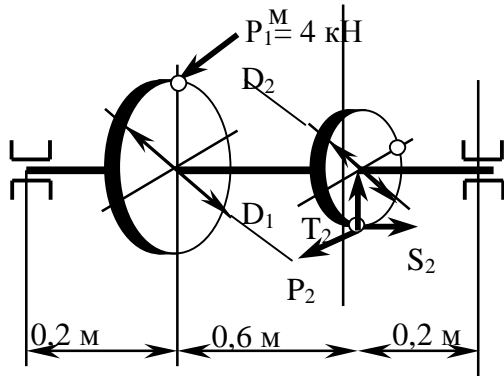
Визначити допустиме навантаження  $q$ , якщо  $[\sigma] = 150$  МПа

2



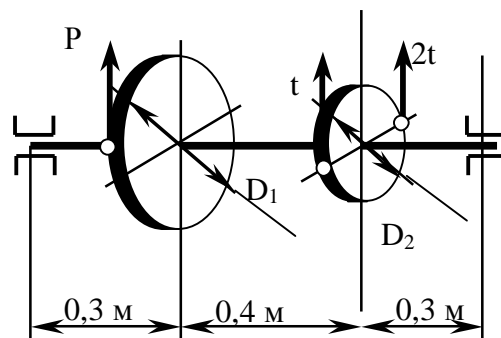
Визначити діаметр вала, якщо  $S=0,4P$ ,  $[\sigma] = 85$  МПа,  $D_1=0,6$  м,  $D_2=0,4$  м

3



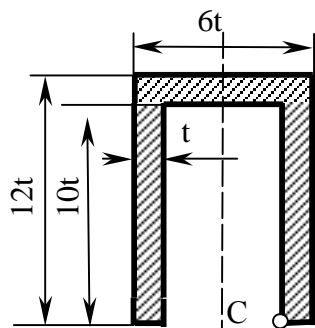
Визначити  $n_{\max}$  системи, якщо  $W=2$  кВт,  $[\sigma] = 85$  МПа,  $D_1=0,6$  м,  $D_2=0,4$  м

4



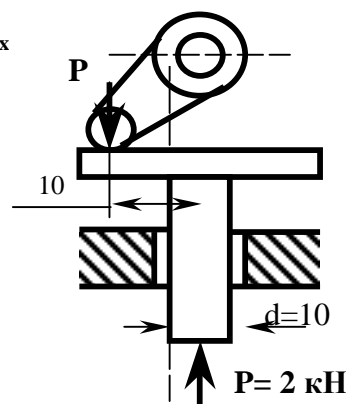
Визначити стисну силу  $P$ , яка прикладена в точці С, якщо  $[\sigma_+] = 100$  МПа,  $[\sigma_-] = 180$  МПа

5



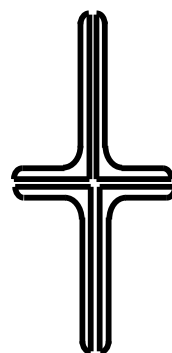
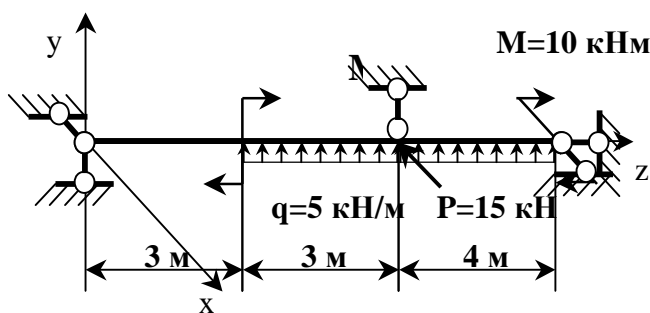
У стояка клапана визначити  $\sigma_{\max}$

6



Визначити найбільше напруження  $\sigma_{\max}$

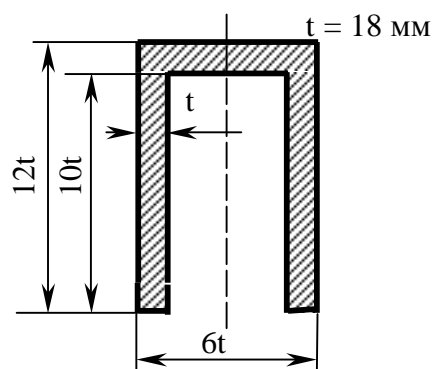
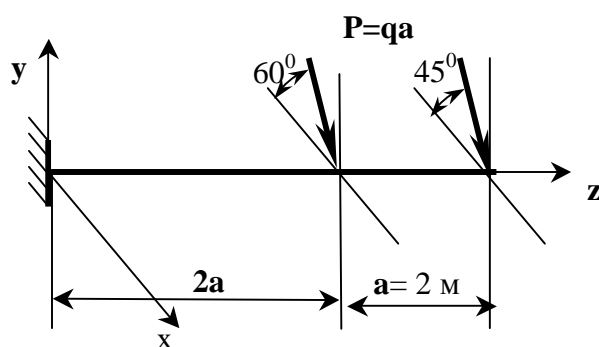
1



Куттик  
56x36x4

Визначити допустиме навантаження  $q$ , якщо  $[\sigma]=180$  МПа

2

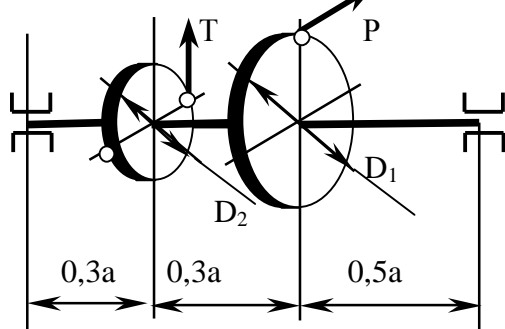


Визначити діаметр вала, якщо

$S=0,4I$

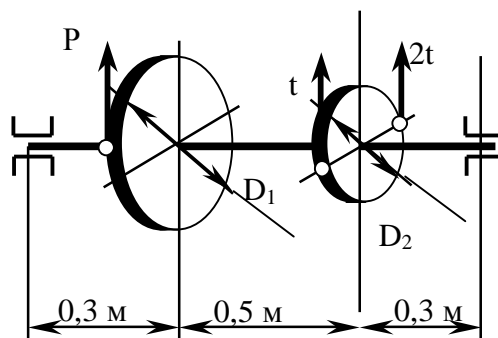
3

$[\sigma]=85$  МПа,  $D_1=0,6$  м,  $D_2=0,3$  м



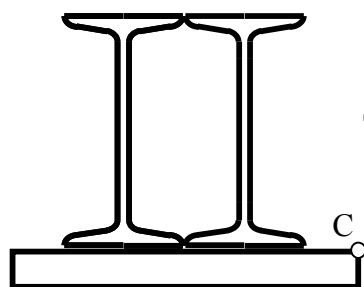
Визначити  $n_{\max}$  системи, якщо  $W=3$  кВт,  $[\sigma]=85$  МПа,  $D_1=0,6$  м,  $D_2=0,5$  м

4



Визначити стиснуту силу  $P$ , яка прикладена в точці С, якщо  $[\sigma_+]=100$  МПа,  $[\sigma_-]=180$  МПа

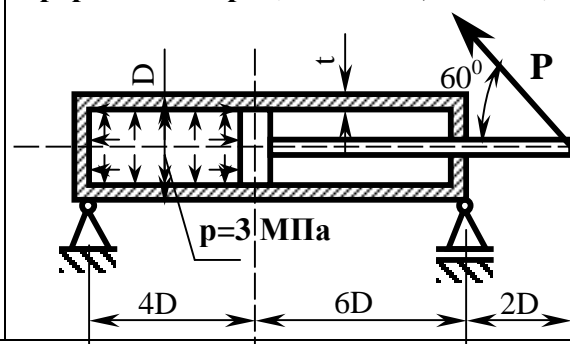
5



Двотавр 12  
Смуга 120x2

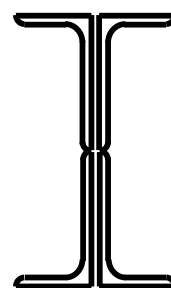
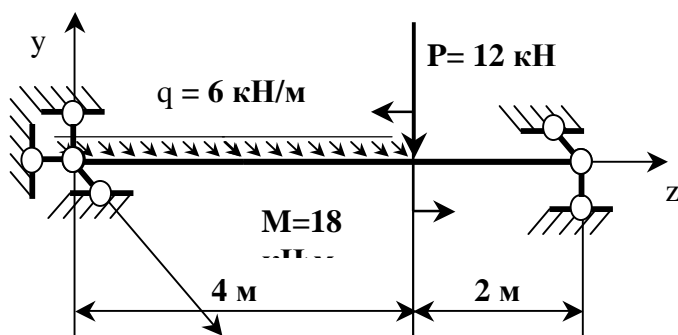
Визначити  $\sigma_{\max}$  у небезпечному перерізі циліндра ( $D=60$  мм,  $t=5$  мм)

6



Визначити найбільше напруження  $\sigma_{\max}$

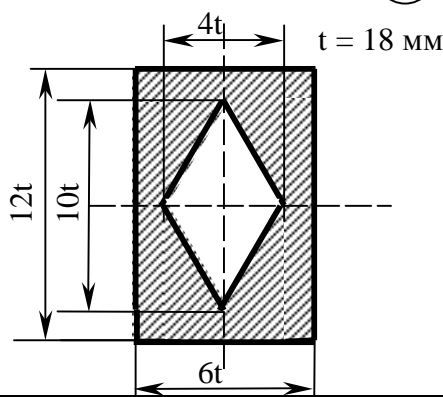
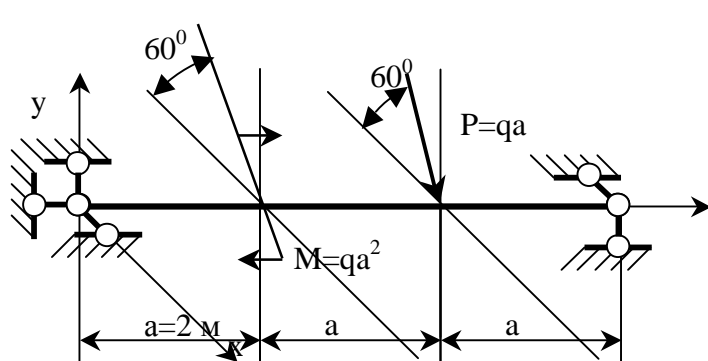
1



Кутик  
56x36x5

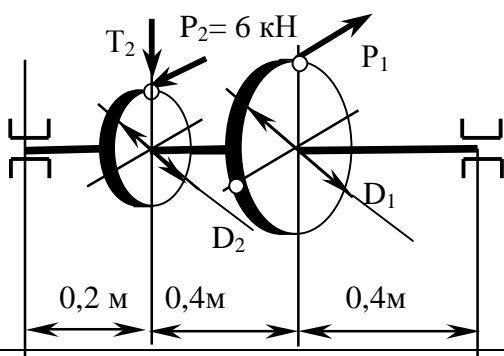
Визначити допустиме навантаження  $q$ , якщо  $[\sigma]=180$  МПа

2



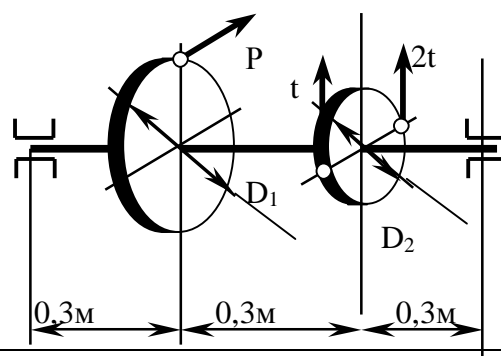
Визначити діаметр вала, якщо  $T=0,31$

3



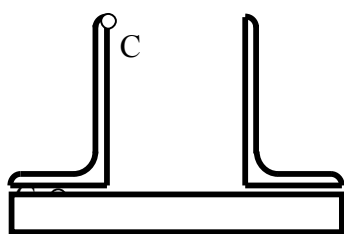
Визначити  $n_{\max}$  системи, якщо  $W=2$  кВт,  $[\sigma]=85$  МПа,  $D_1=0,6$  м,  $D_2=0,4$  м,  $a=0,6$  м

4



Визначити стиснуту силу  $P$ , яка прикладена в точці С, якщо  $[\sigma_+]=100$  МПа,  $[\sigma_-]=180$  МПа

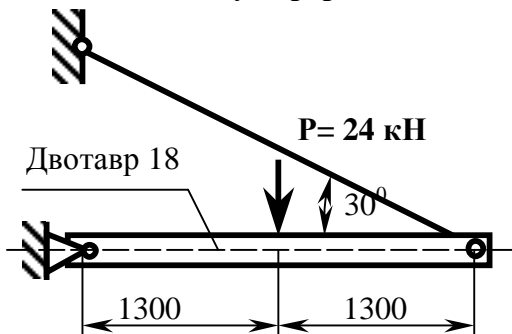
5



Кутик  
75x50x5  
Смуга 120x2

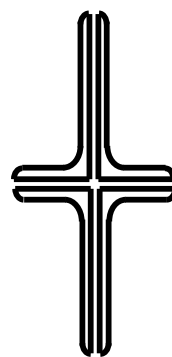
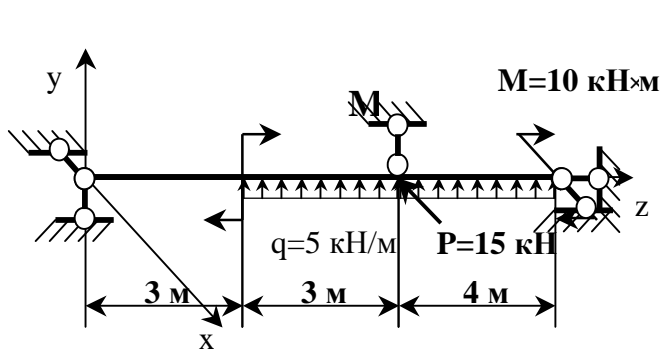
Визначити  $\sigma_{\max}$  в небезпечному перерізі балки

6



Визначити найбільше напруження  $\sigma_{\max}$

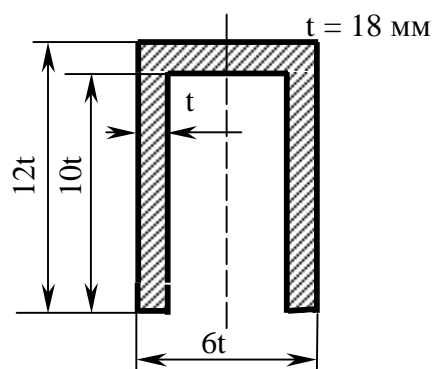
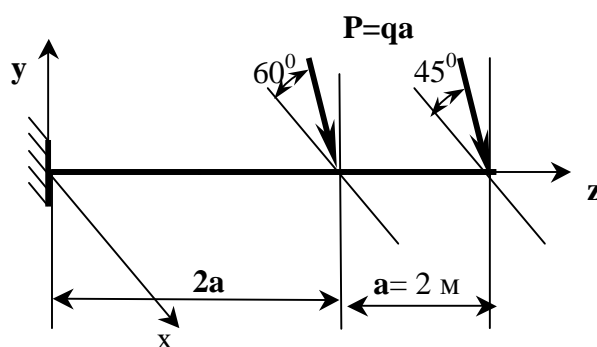
1



Куттик  
56x36x4

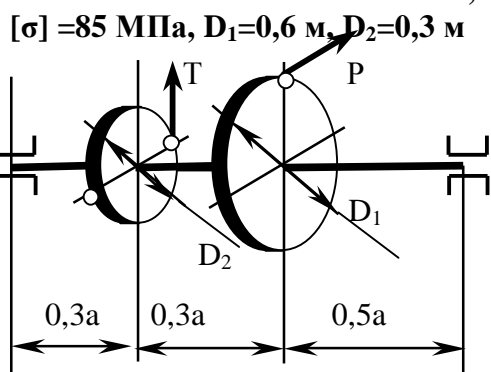
Визначити допустиме навантаження  $q$ , якщо  $[\sigma]=180$  МПа

2



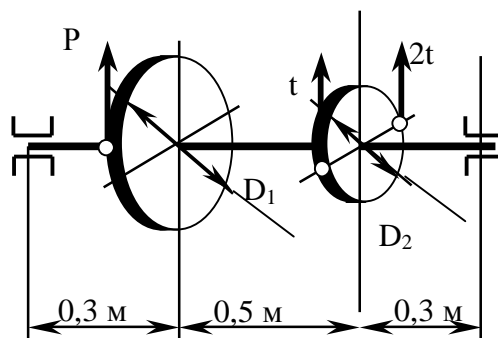
Визначити діаметр вала, якщо  $S=0,4I$

3



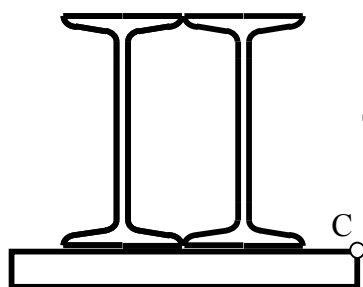
Визначити  $n_{\max}$  системи, якщо  $W=3$  кВт,  $[\sigma]=85$  МПа,  $D_1=0,6$  м,  $D_2=0,5$  м

4



Визначити стиснуту силу  $P$ , яка прикладена в точці С, якщо  $[\sigma_+]=100$  МПа,  $[\sigma_-]=180$  МПа

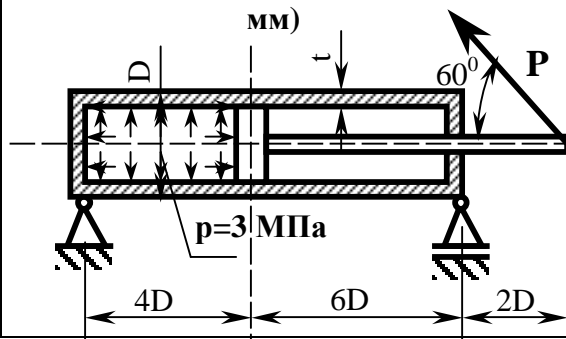
5



Двотавр 12  
Смуга 120x2

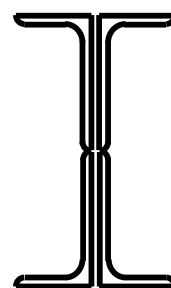
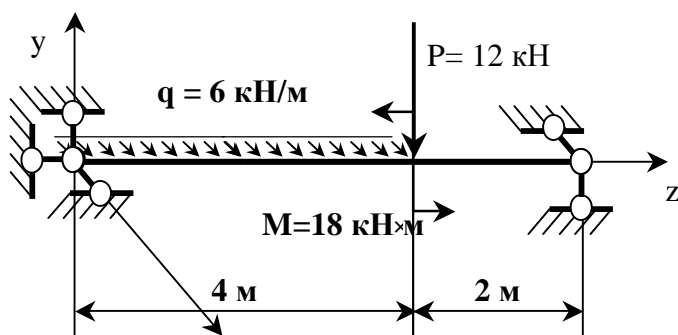
Визначити  $\sigma_{\max}$  у небезпечному перерізі циліндра ( $D=60$  мм,  $t=5$  мм)

6



Визначити найбільше напруження  $\sigma_{\max}$

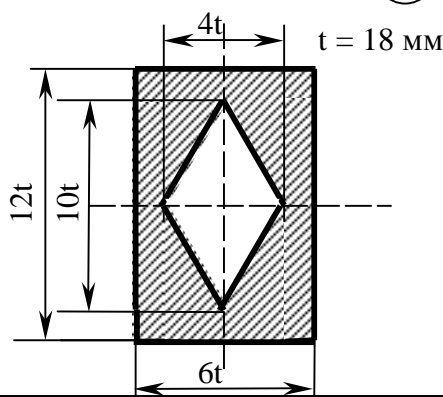
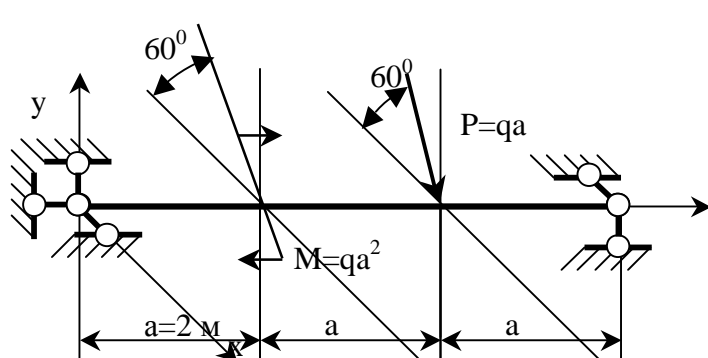
1



Кутик  
56x36x5

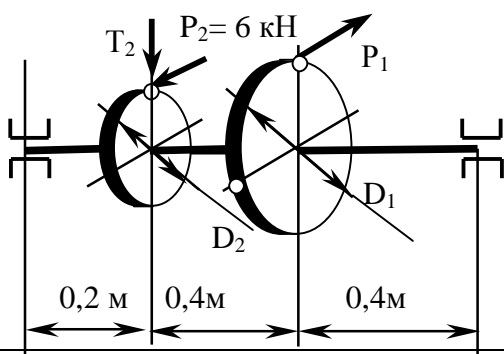
Визначити допустиме навантаження  $q$ , якщо  $[\sigma] = 180 \text{ МПа}$

2



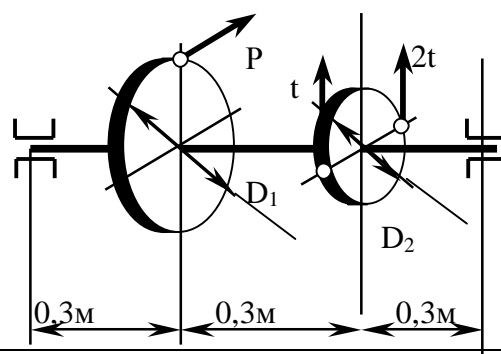
Визначити діаметр вала, якщо  $T = 0,3 \text{ кН}\cdot\text{м}$

3



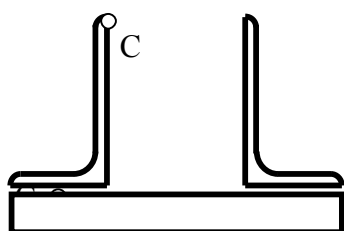
Визначити  $n_{\max}$  системи, якщо  $W = 2 \text{ кВт}$ ,  $[\sigma] = 85 \text{ МПа}$ ,  $D_1 = 0,6 \text{ м}$ ,  $D_2 = 0,4 \text{ м}$ ,  $a = 0,6 \text{ м}$

4



Визначити стисну силу  $P$ , яка прикладена в точці С, якщо  $[\sigma_+] = 100 \text{ МПа}$ ,  $[\sigma_-] = 180 \text{ МПа}$

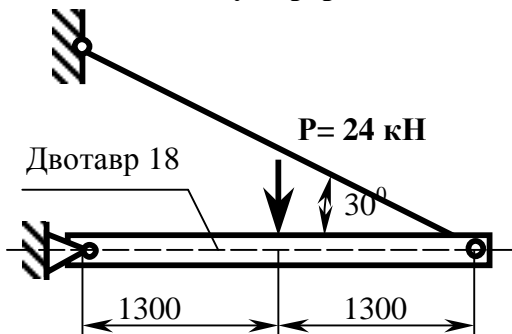
5



Кутик  
75x50x5  
Смуга 120x2

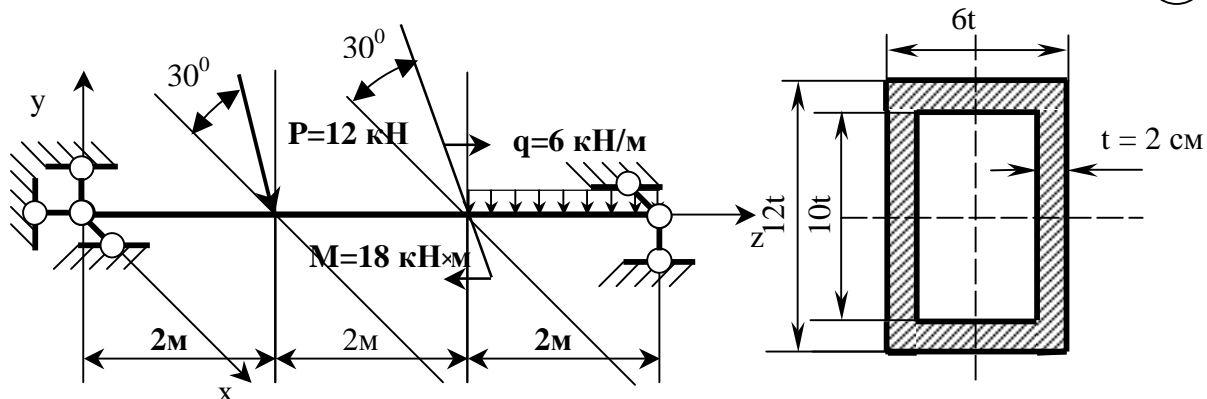
Визначити  $\sigma_{\max}$  в небезпечному перерізі балки

6



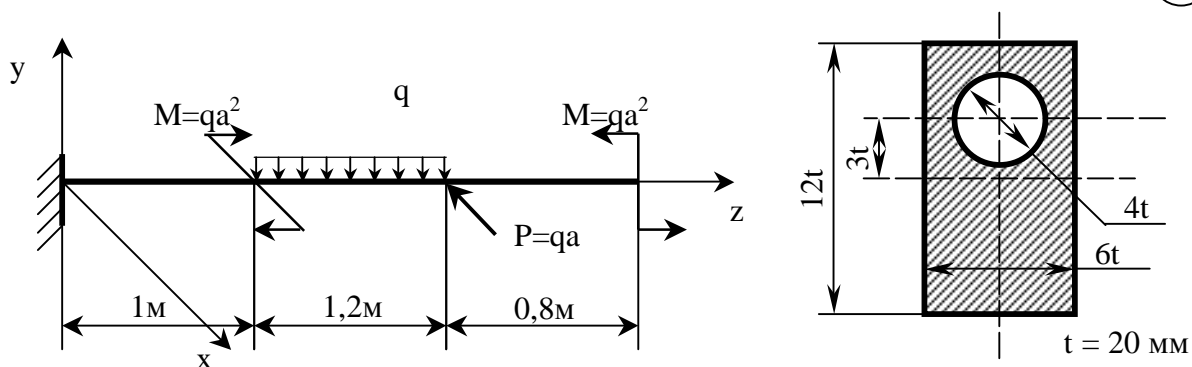
Визначити найбільше напруження  $\sigma_{\max}$

1



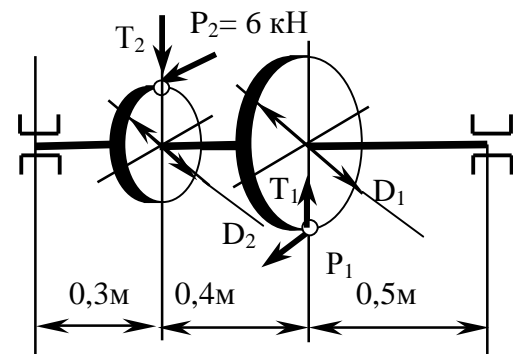
Визначити допустиме навантаження  $q$ , якщо  $[\sigma]=150$  МПа

2



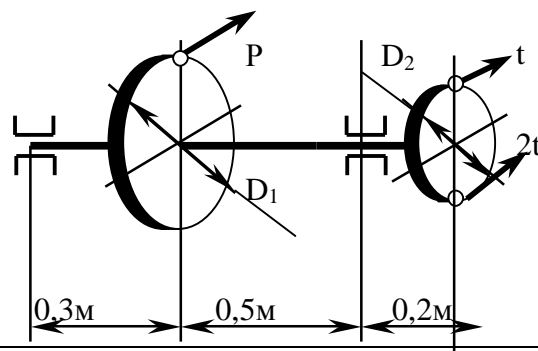
Визначити діаметр вала, якщо  $T=0,3$  кН·м

3



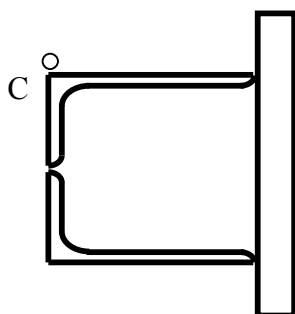
Визначити  $n_{\max}$  системи, якщо  $W=2$  кВт,  $[\sigma]=85$  МПа,  $D_1=0,6$  м,  $D_2=0,4$  м

4



Визначити стисну силу  $P$ , яка прикладена в точці С, якщо  $[\sigma_+]=100$  МПа,  $[\sigma_-]=180$  МПа

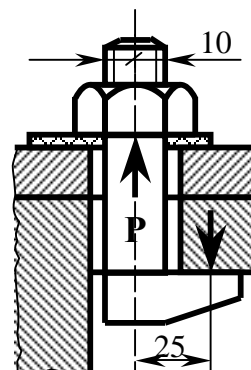
5



Куттик  
75x50x5  
Смуга 120x2

Визначити  $\sigma_{\max}$ , якщо  $P=8$  кН

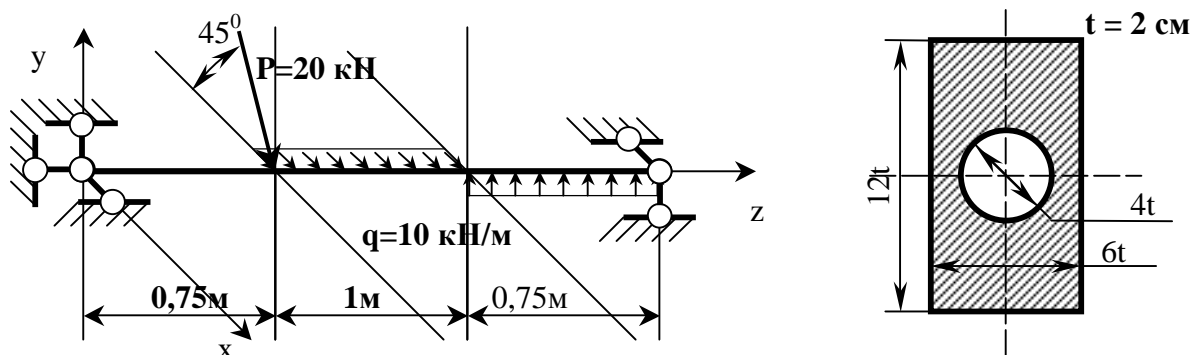
6





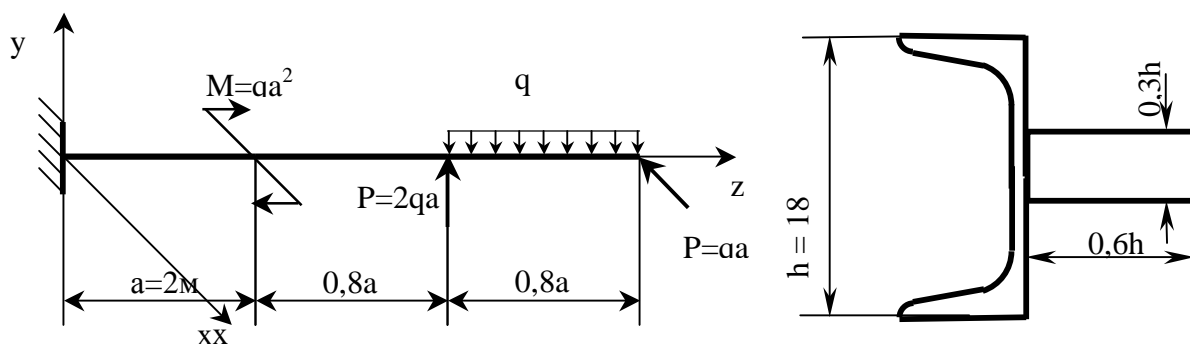
Визначити найбільше напруження  $\sigma_{\max}$

1



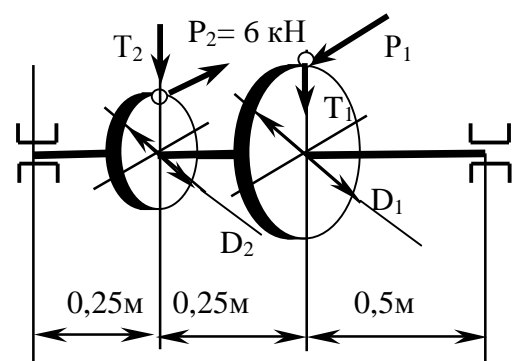
Визначити допустиме навантаження  $q$ , якщо  $[\sigma]=200$  МПа

2



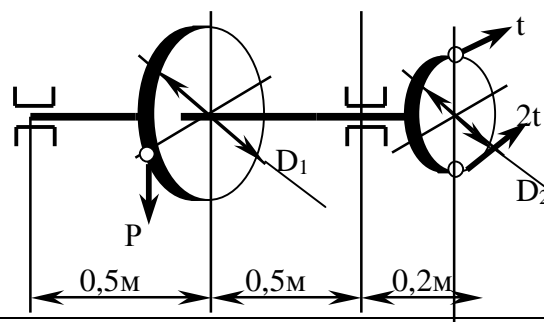
Визначити діаметр вала, якщо  $T=0,3$  МПа

3



Визначити  $n_{\max}$  системи, якщо  $W=2$  кВт,  $[\sigma]=85$  МПа,  $D_1=0,6$  м,  $D_2=0,4$  м

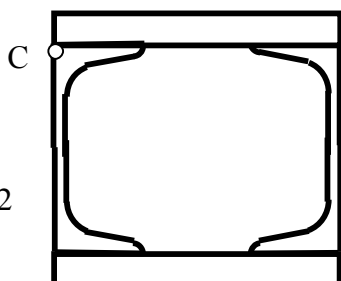
4



Визначити стисну силу  $P$ , яка прикладена в точці С, якщо  $[\sigma_+]=100$  МПа,  $[\sigma_-]=180$  МПа

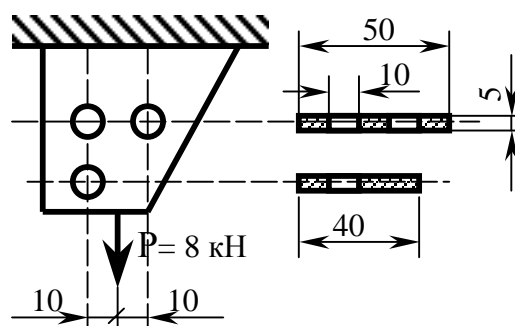
5

Швелер 14  
Смуга 120x2



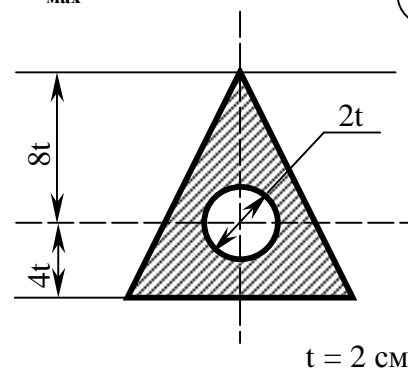
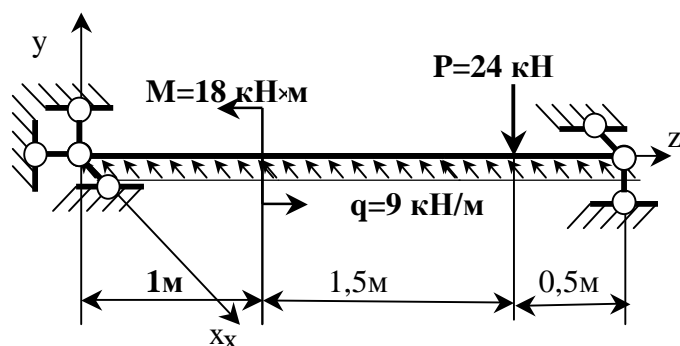
Визначити  $\sigma_{\max}$  у наведених перерізах

6



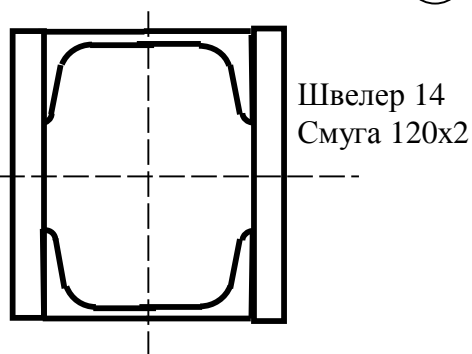
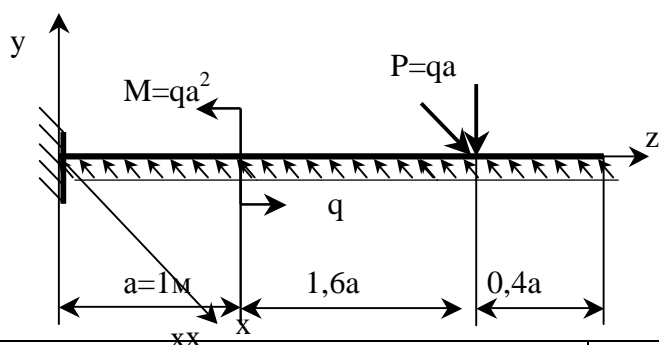
Визначити найбільше напруження  $\sigma_{\max}$

1



Визначити допустиме навантаження  $q$ , якщо  $[\sigma]$  МПа

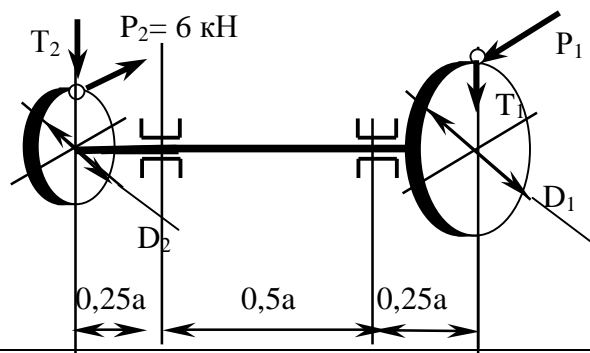
2



Визначити діаметр вала, якщо

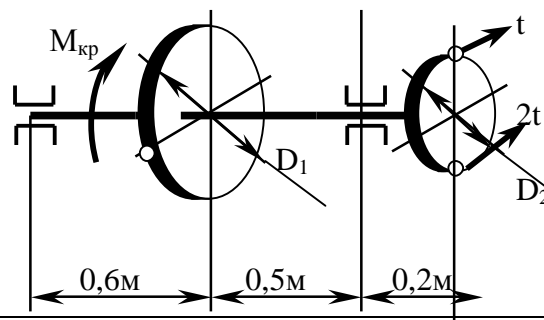
$T = 0,31$

3



Визначити  $M_{кр}$ , якщо  $[\sigma] = 85$  МПа,  $D_1 = 0,6$  м,  $D_2 = 0,4$  м,

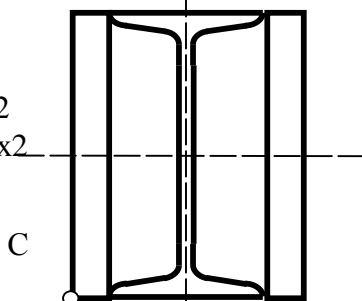
4



Визначити стиснуту силу  $P$ , яка прикладена в точці С, якщо  $[\sigma_+] = 100$  МПа,  $[\sigma_-] = 180$  МПа

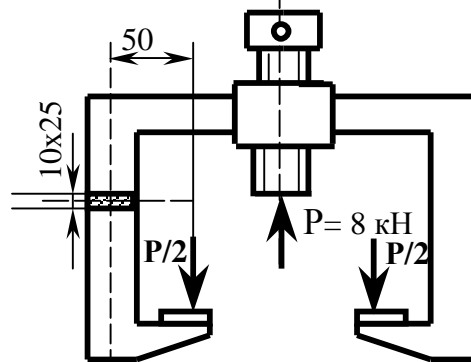
5

Двотавр 12  
Смуга 120x2



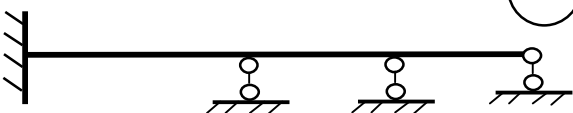
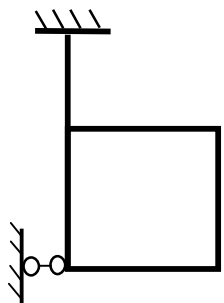
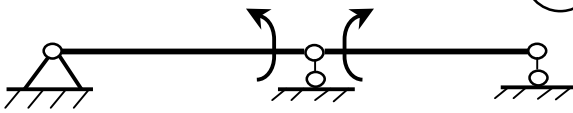
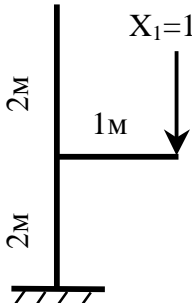
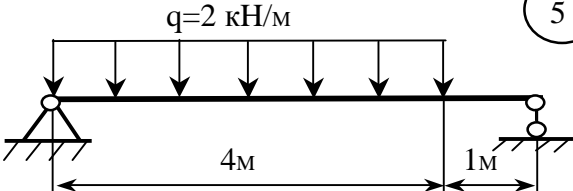
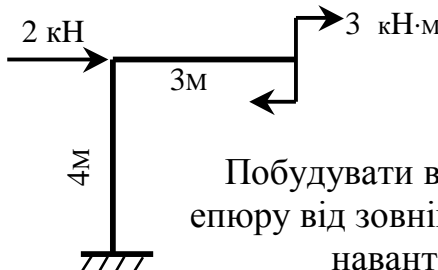
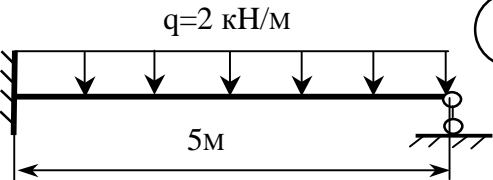
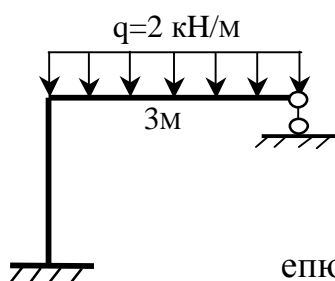
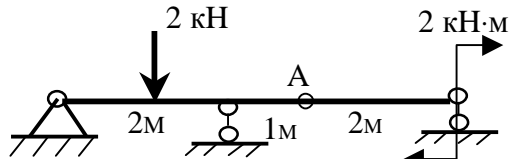
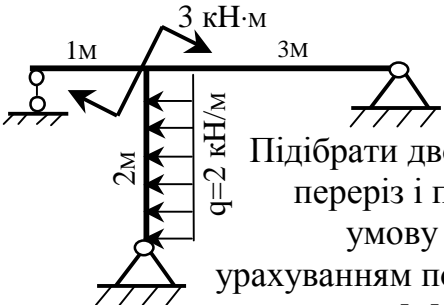
У перерізі визначити  $\sigma_{\max}$

6

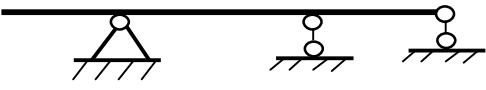
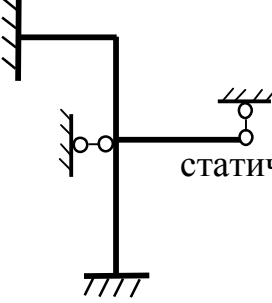
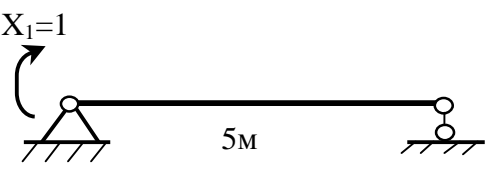
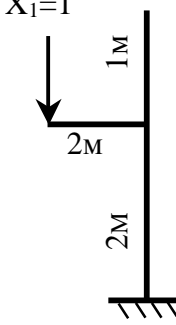
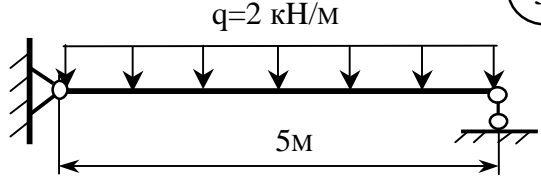
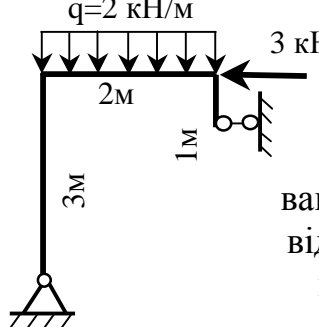
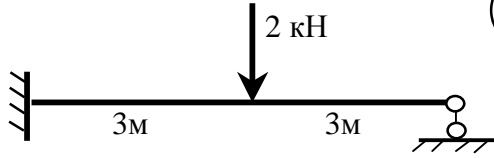
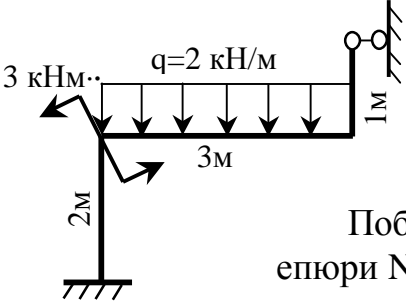
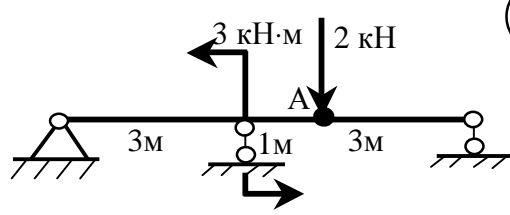
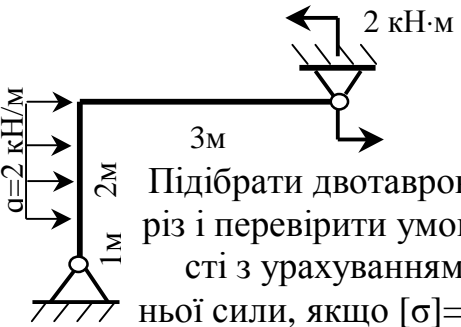


## 6.7 Розрахунки на міцність статично невизначуваних систем методом сил

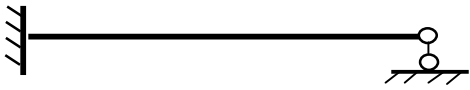
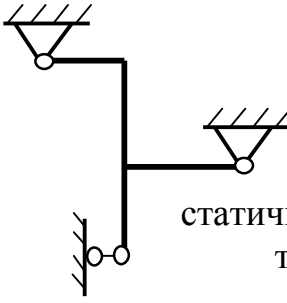
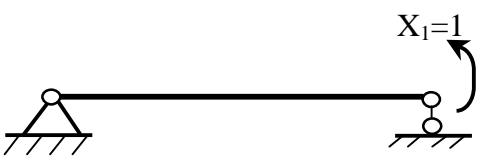
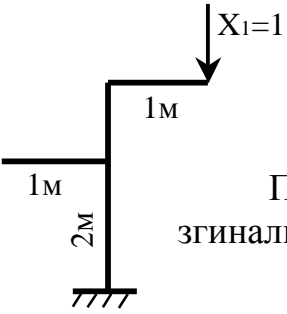
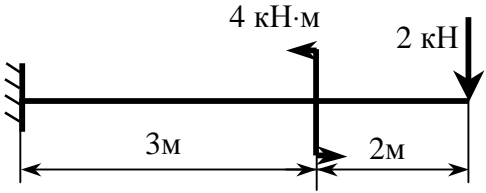
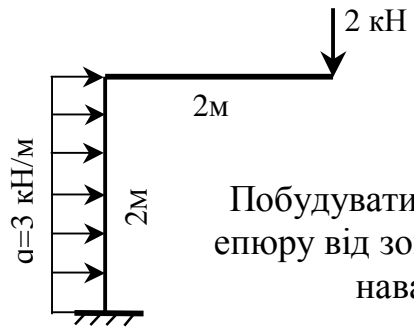
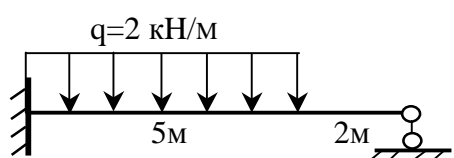
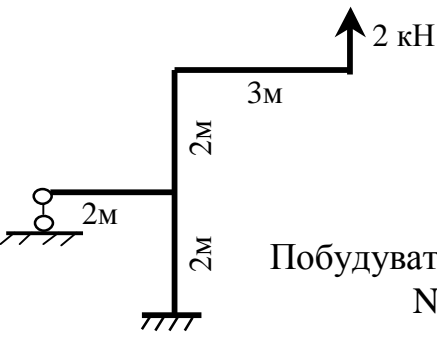
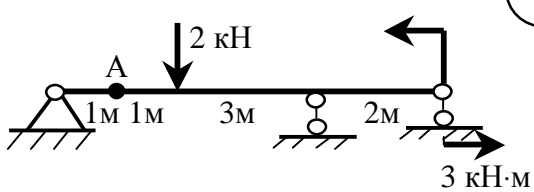
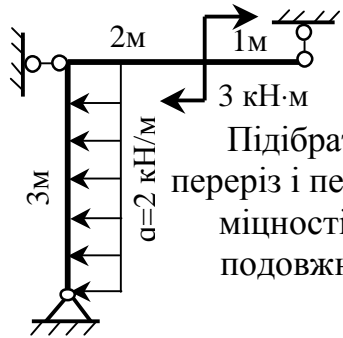
### Варіант № 1

<p>1</p>  <p>Визначити ступінь статичної невизначуваності та вибрати основну систему</p>	<p>2</p>  <p>Визначити ступінь статичної невизначуваності та вибрати основну систему</p>
<p>3</p>  <p>Побудувати епюру згинальних моментів від одиничного моменту</p>	<p>4</p>  <p>Побудувати епюру згинальних моментів від одиничної сили</p>
<p>5</p>  <p>Побудувати вантажну епюру від зовнішнього навантаження</p>	<p>6</p>  <p>Побудувати вантажну епюру від зовнішнього навантаження</p>
<p>7</p>  <p>Побудувати епюри Q і M та підібрати прямокутний переріз (<math>h/b=2</math>), якщо <math>[\sigma]=150</math> МПа</p>	<p>8</p>  <p>Побудувати епюри N, Q та M</p>
<p>9</p>  <p>Визначити прогин точки А, якщо <math>J_x=500\text{см}^4</math>; <math>E=2\cdot 10^5</math> МПа</p>	<p>10</p>  <p>Підібрати двотавровий переріз і перевірити умову міцності з урахуванням подовжньої сили, якщо <math>[\sigma]=120</math> МПа</p>

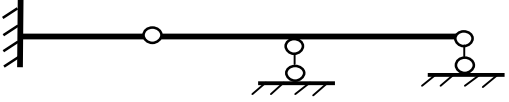
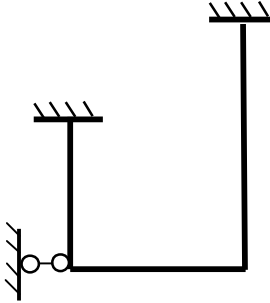
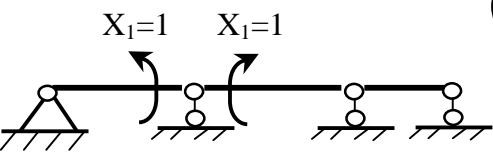
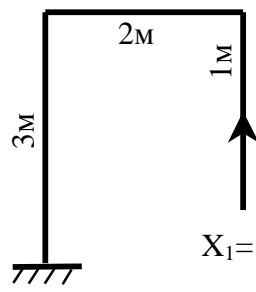
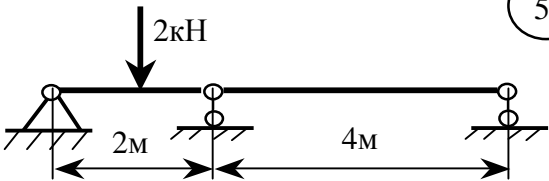
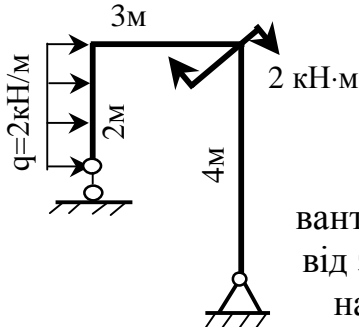
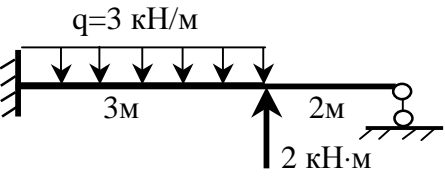
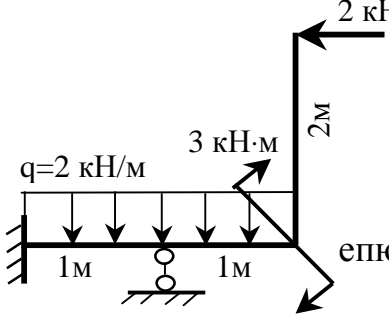
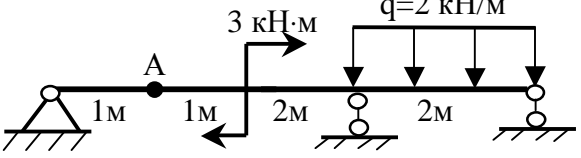
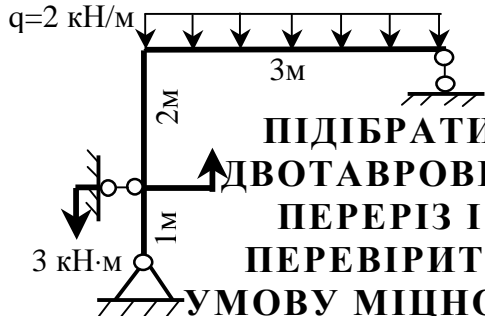
Варіант № 2

<p>1</p>  <p>Визначити ступінь статичної невизначеності та вибрати основну систему</p>	<p>2</p>  <p>Визначити ступінь статичної невизначеності та вибрати основну систему</p>
<p>3</p>  <p>Побудувати епюру згинальних моментів від одиничного моменту</p>	<p>4</p>  <p>Побудувати епюру згинальних моментів від одиничної сили</p>
<p>5</p>  <p>Побудувати вантажну епюру від зовнішнього навантаження</p>	<p>6</p>  <p>Побудувати вантажну епюру від зовнішнього навантаження</p>
<p>7</p>  <p>Побудувати епюри Q і M та підібрати двотавровий переріз, якщо <math>[\sigma]=150</math> МПа</p>	<p>8</p>  <p>Побудувати епюри N, Q та M</p>
<p>9</p>  <p>Визначити прогин точки А, якщо <math>J_x=500\text{см}^4</math>; <math>E=2\cdot 10^5</math> МПа</p>	<p>10</p>  <p>Підібрати двотавровий переріз і перевірити умову міцності з урахуванням подовжньої сили, якщо <math>[\sigma]=120</math> МПа</p>

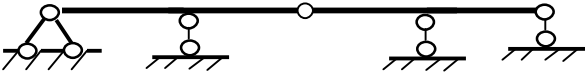

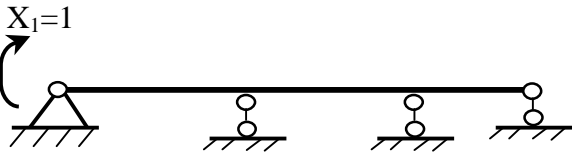
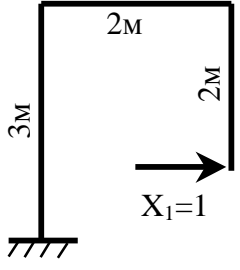
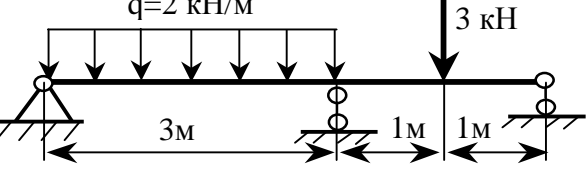
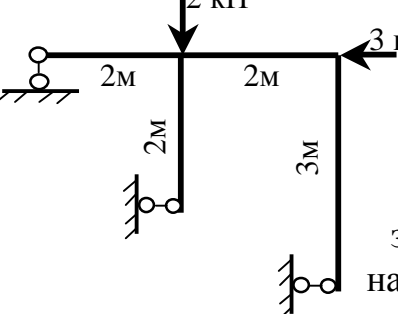
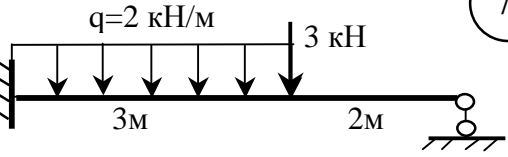
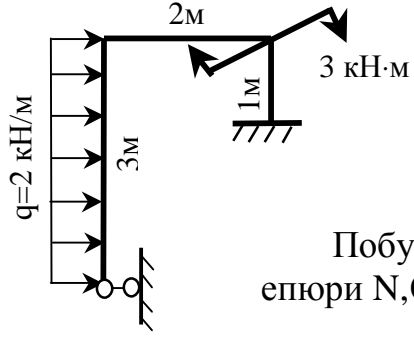
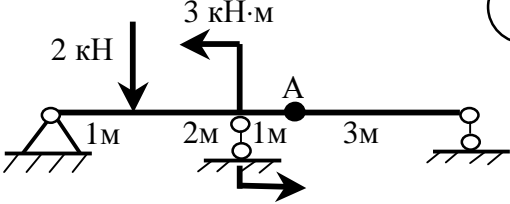
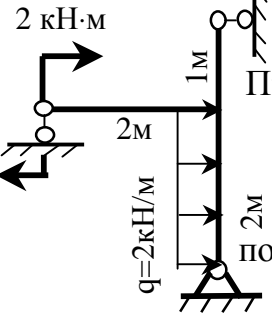
Варіант № 3

<p>1</p>  <p>Визначити ступінь статичної невизначеності та вибрати основну систему</p>	<p>2</p>  <p>Визначити ступінь статичної невизначеності та вибрати основну систему</p>
<p>3</p>  <p>Побудувати епюру згинальних моментів від одиничного моменту</p>	<p>4</p>  <p>Побудувати епюру згинальних моментів від одиничної сили</p>
<p>5</p>  <p>Побудувати вантажну епюру від зовнішнього навантаження</p>	<p>6</p>  <p>Побудувати вантажну епюру від зовнішнього навантаження</p>
<p>7</p>  <p>Побудувати епюри Q і M та підібрати прямокутний переріз (<math>h/b=2</math>), якщо <math>[\sigma]=150</math> МПа</p>	<p>8</p>  <p>Побудувати епюри N, Q та M</p>
<p>9</p>  <p>Визначити прогин точки А, якщо <math>J_x=500</math> см<sup>4</sup>; <math>E=2 \cdot 10^5</math> МПа</p>	<p>10</p>  <p>Підібрати двотавровий переріз і перевірити умову міцності з урахуванням подовжньої сили, якщо <math>[\sigma]=120</math> МПа</p>

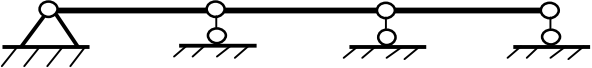
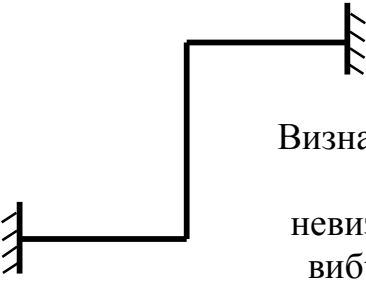
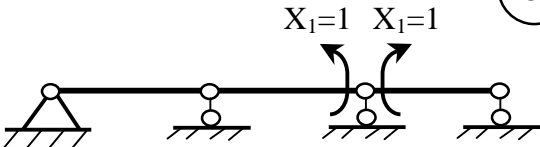
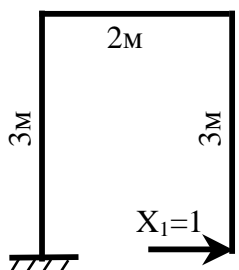
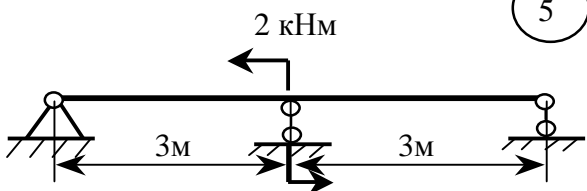
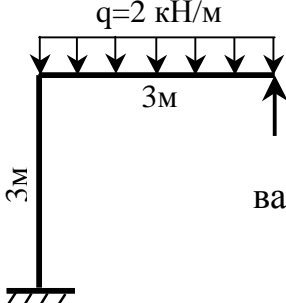
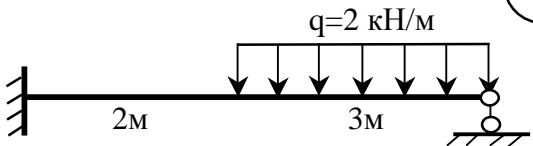
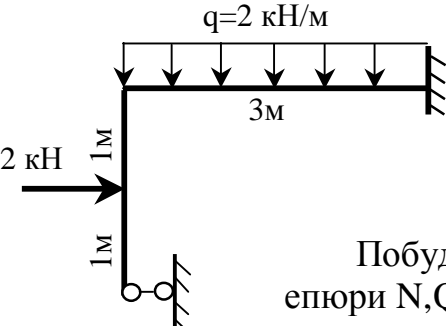
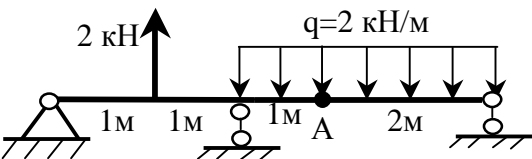
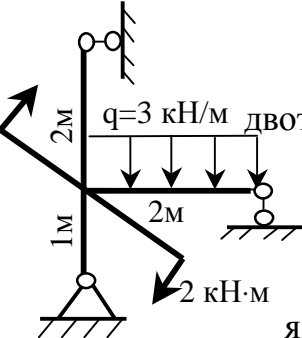
Варіант № 4

<p>1</p>  <p>Визначити ступінь статичної невизначеності та вибрати основну систему</p>	<p>2</p>  <p>Визначити ступінь статичної невизначеності та вибрати основну систему</p>
<p>3</p>  <p>Побудувати епюру згинальних моментів від одиничного моменту</p>	<p>4</p>  <p>Побудувати епюру згинальних моментів від одиничної сили</p>
<p>5</p>  <p>Побудувати вантажну епюру від зовнішнього навантаження</p>	<p>6</p>  <p>Побудувати вантажну епюру від зовнішнього навантаження</p>
<p>7</p>  <p>Побудувати епюри Q і M та підібрати двотавровий переріз, якщо <math>[\sigma]=150\text{МПа}</math></p>	<p>8</p>  <p>Побудувати епюри N, Q та M</p>
<p>9</p>  <p>Визначити прогин точки А, якщо <math>J_x=500\text{см}^4</math>; <math>E=2\cdot 10^5\text{МПа}</math></p>	<p>10</p>  <p><b>ПІДІБРАТИ ДВОТАВРОВИЙ ПЕРЕРІЗ І ПЕРЕВІРИТИ УМОВУ МІЦНОСТІ</b></p>

Варіант № 5

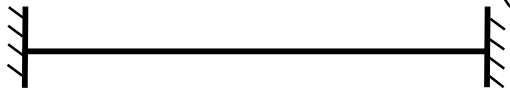
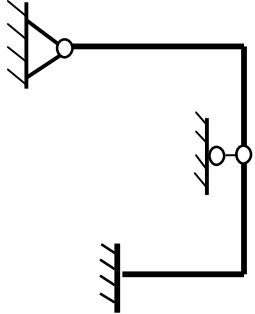
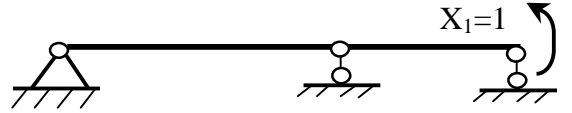
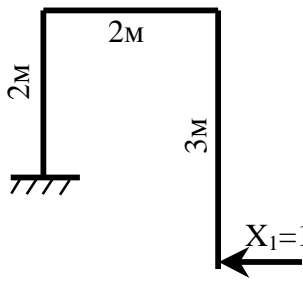
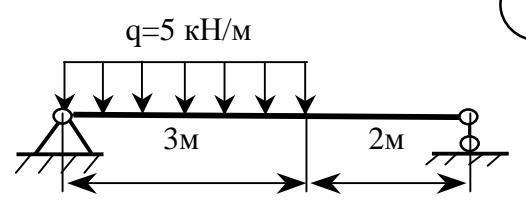
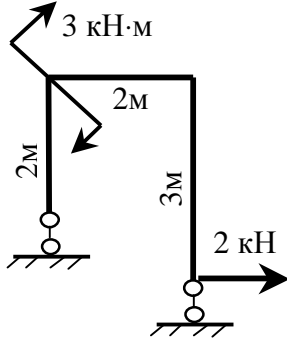
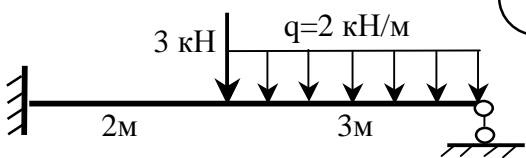
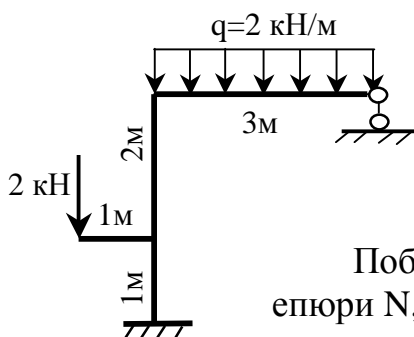
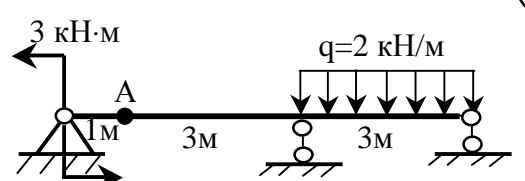
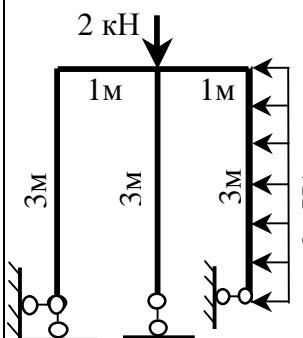
<p>1</p>  <p>Визначити ступінь статичної невизначеності та вибрати основну систему</p>	<p>2</p>  <p>Визначити ступінь статичної невизначеності та вибрати основну систему</p>
<p>3</p>  <p>Побудувати епюру згинальних моментів від одиничного моменту</p>	<p>4</p>  <p>Побудувати епюру згинальних моментів від одиничної сили</p>
<p>5</p>  <p>Побудувати вантажну епюру від зовнішнього навантаження</p>	<p>6</p>  <p>Побудувати вантажну епюру від зовнішнього навантаження</p>
<p>7</p>  <p>Побудувати епюри Q і M та підібрати прямокутний переріз (<math>h/b=2</math>), якщо <math>[\sigma]=150</math> МПа</p>	<p>8</p>  <p>Побудувати епюри N, Q та M</p>
<p>9</p>  <p>Визначити прогин точки A, якщо <math>J_x=500\text{см}^4</math>; <math>E=2\cdot 10^5</math> МПа</p>	<p>10</p>  <p>Підібрати двотавровий переріз і перевірити умову міцності з урахуванням подовжньої сили, якщо <math>[\sigma]=120</math> МПа</p>

Варіант № 6

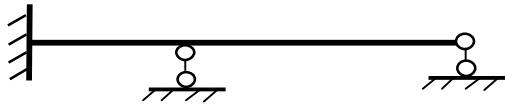
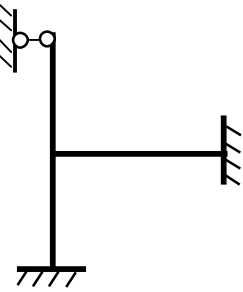
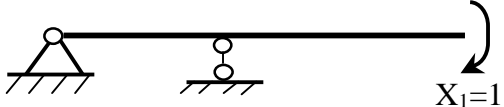
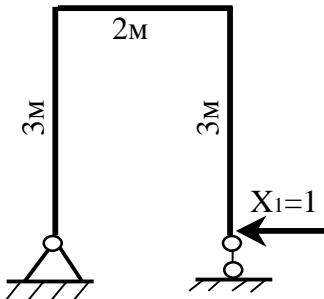
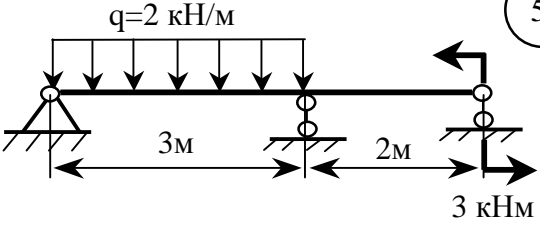
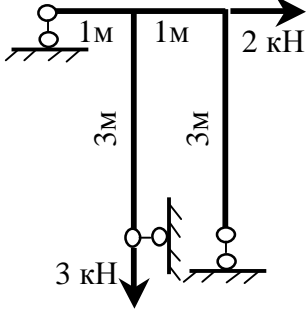
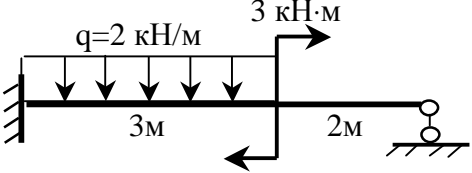
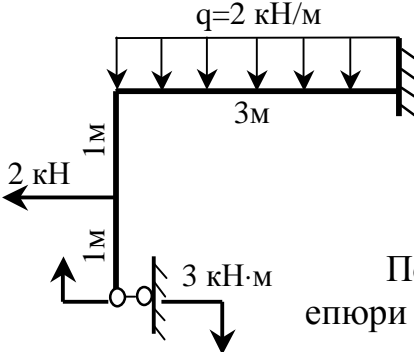
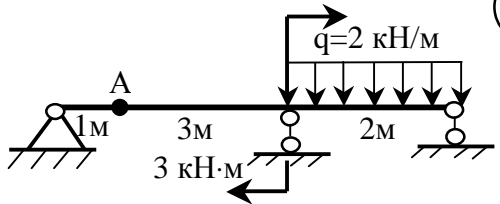
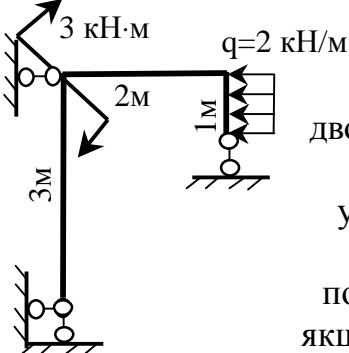
<p>1</p>  <p>Визначити ступінь статичної невизначеності та вибрати основну систему</p>	<p>2</p>  <p>Визначити ступінь статичної невизначеності та вибрати основну систему</p>
<p>3</p>  <p>Побудувати епюру згинальних моментів від одиничного моменту</p>	<p>4</p>  <p>Побудувати епюру згинальних моментів від одиничної сили</p>
<p>5</p>  <p>Побудувати вантажну епюру від зовнішнього навантаження</p>	<p>6</p>  <p>Побудувати вантажну епюру від зовнішнього навантаження</p>
<p>7</p>  <p>Побудувати епюри Q і M та підібрати двотавровий переріз, якщо <math>[\sigma]=150</math> МПа</p>	<p>8</p>  <p>Побудувати епюри N, Q та M</p>
<p>9</p>  <p>Визначити прогин точки А, якщо <math>J_x=500\text{см}^4</math>; <math>E=2\cdot 10^5</math> МПа</p>	<p>10</p>  <p>Підібрати двотавровий переріз і перевірити умову міцності з урахуванням подовжньої сили, якщо <math>[\sigma]=150</math> МПа</p>



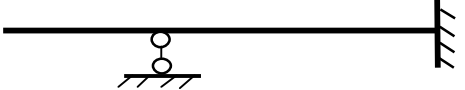
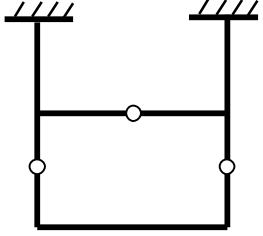
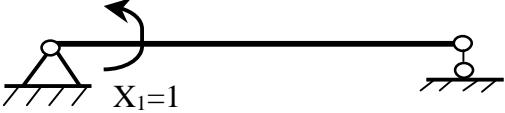
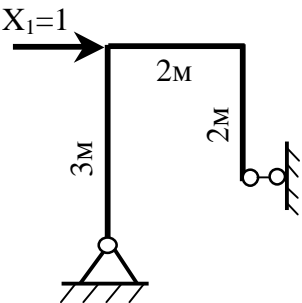
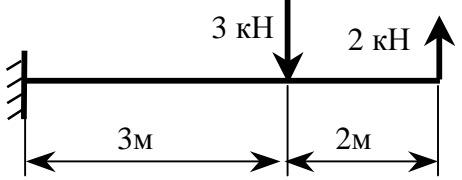
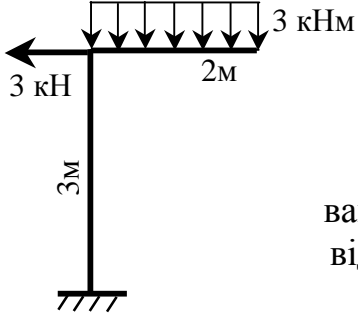
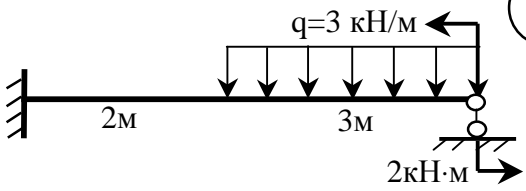
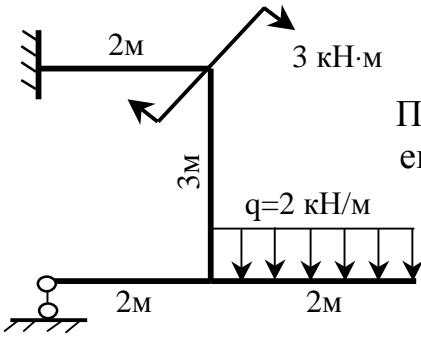
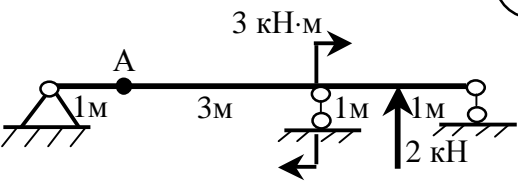
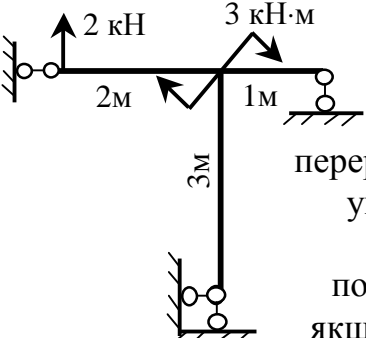
Варіант № 7

<p>1</p>  <p>Визначити ступінь статичної невизначеності та вибрати основну систему</p>	<p>2</p>  <p>Визначити ступінь статичної невизначеності та вибрати основну систему</p>
<p>3</p>  <p>Побудувати епожу згинальних моментів від одиничного моменту</p>	<p>4</p>  <p>Побудувати епожу згинальних моментів від одиничної сили</p>
<p>5</p>  <p>Побудувати вантажну епожу від зовнішнього навантаження</p>	<p>6</p>  <p>Побудувати вантажну епожу від зовнішнього навантаження</p>
<p>7</p>  <p>Побудувати епожу Q і M та підібрати прямокутний переріз (<math>h/b=2</math>), якщо <math>[\sigma]=150</math> МПа</p>	<p>8</p>  <p>Побудувати епожу N, Q та M</p>
<p>9</p>  <p>Визначити прогин точки А, якщо <math>J_x=500</math> см<sup>4</sup>; <math>E=2 \cdot 10^5</math> МПа</p>	<p>10</p>  <p>Підібрати двотавровий переріз і перевірити умову міцності з урахуванням подовжньої сили, якщо <math>[\sigma]=150</math> МПа</p>

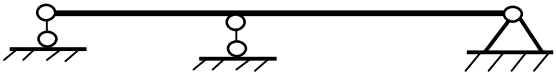
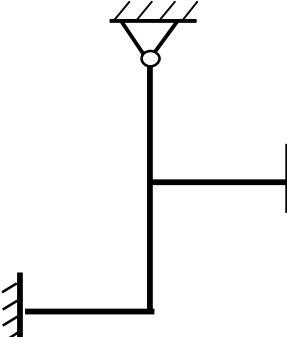
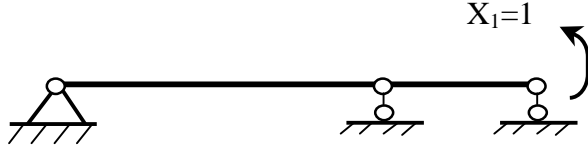
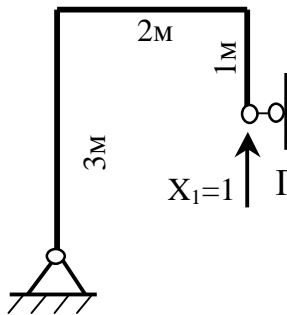
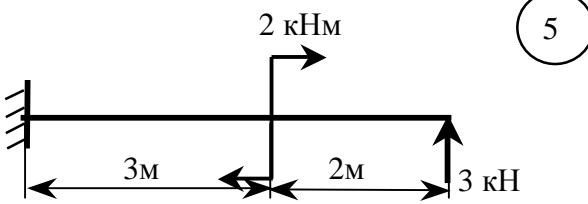
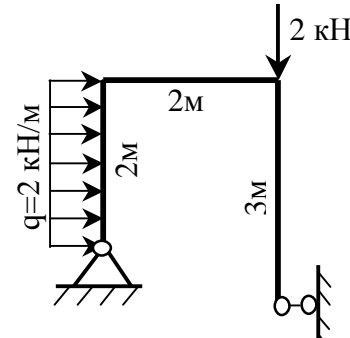
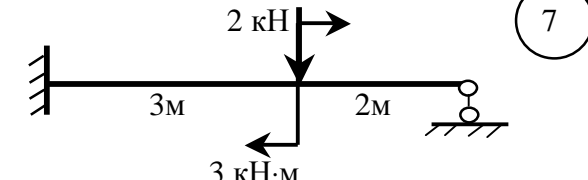
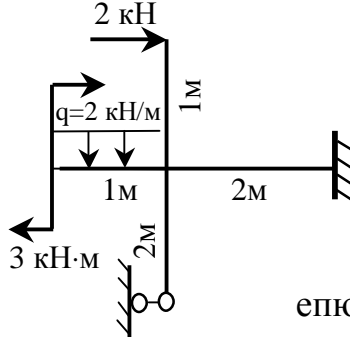
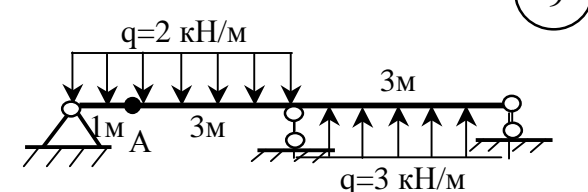
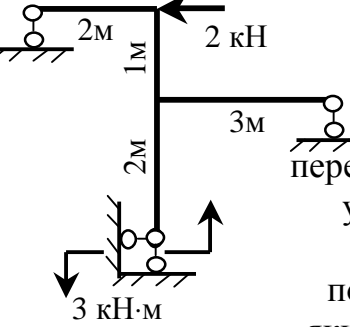
Варіант № 8

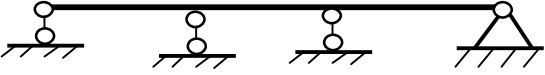
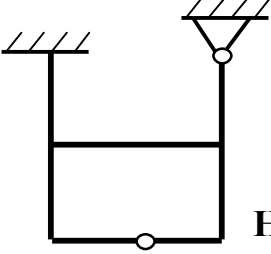
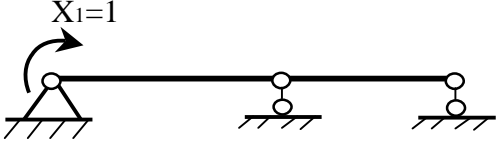
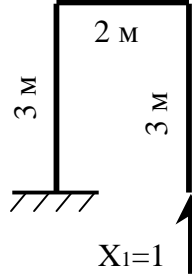
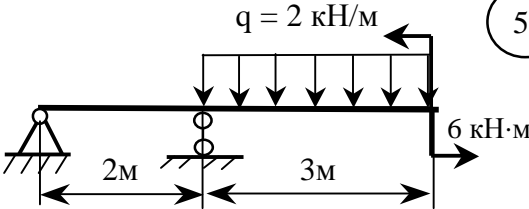
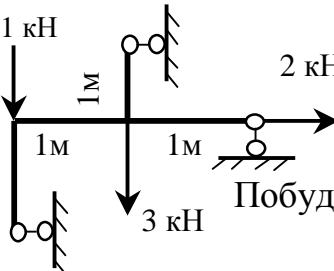
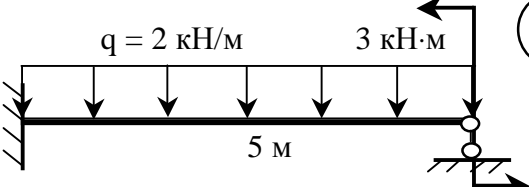
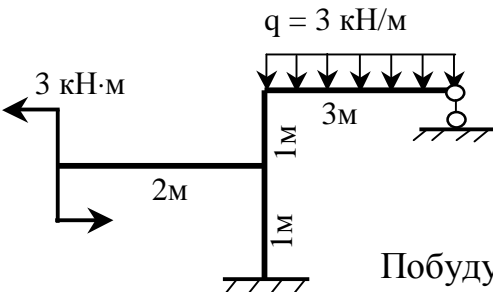
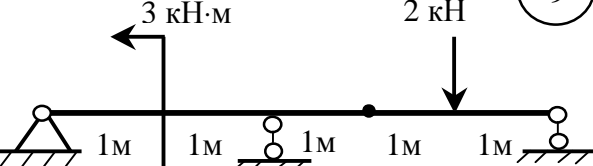
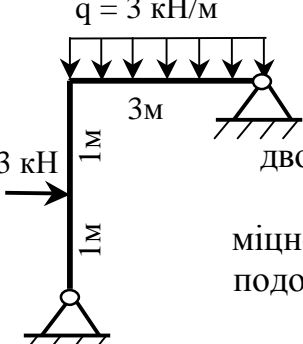
<p>1</p>  <p>Визначити ступінь статичної невизначеності та вибрати основну систему</p>	<p>2</p>  <p>Визначити ступінь статичної невизначеності та вибрати основну систему</p>
<p>3</p>  <p>Побудувати епюру згинальних моментів від одиничного моменту</p>	<p>4</p>  <p>Побудувати епюру згинальних моментів від одиничної сили</p>
<p>5</p>  <p>Побудувати вантажну епюру від зовнішнього навантаження</p>	<p>6</p>  <p>Побудувати вантажну епюру від зовнішнього навантаження</p>
<p>7</p>  <p>Побудувати епюри Q і M та підібрати двотавровий переріз, якщо <math>[\sigma]=150</math> МПа</p>	<p>8</p>  <p>Побудувати епюри N, Q та M</p>
<p>9</p>  <p>Визначити прогин точки А, якщо <math>J_x=500\text{см}^4</math>; <math>E=2\cdot 10^5</math> МПа</p>	<p>10</p>  <p>Підібрати двотавровий переріз і перевірити умову міцності з урахуванням подовжньої сили, якщо <math>[\sigma]=150</math> МПа</p>

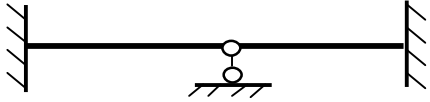
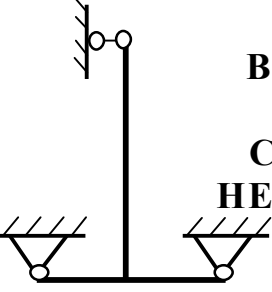
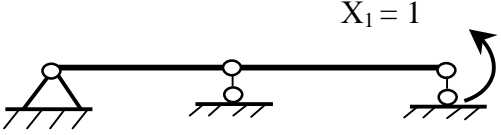
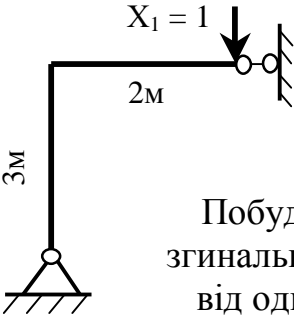
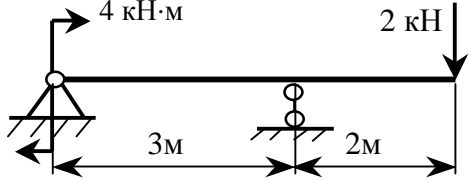
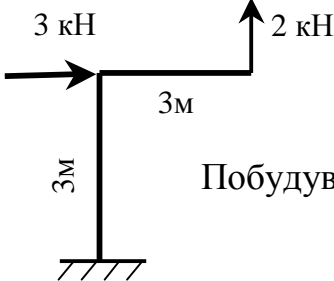
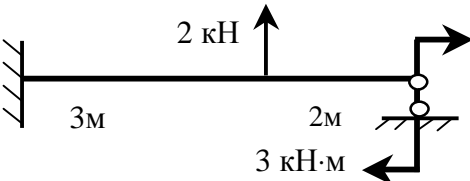
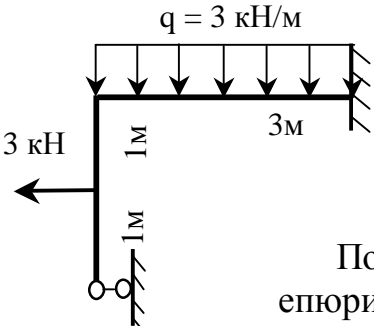
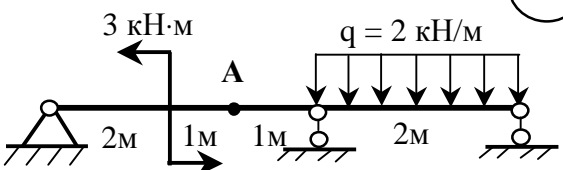
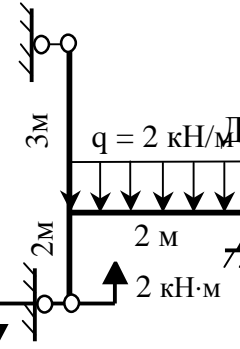
Варіант № 9

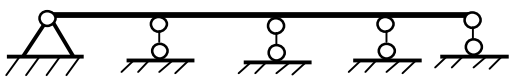
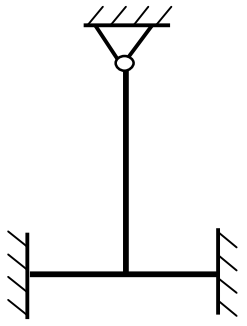
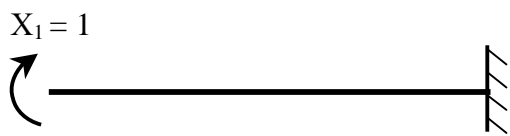
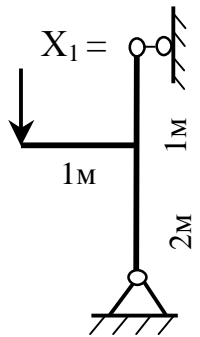
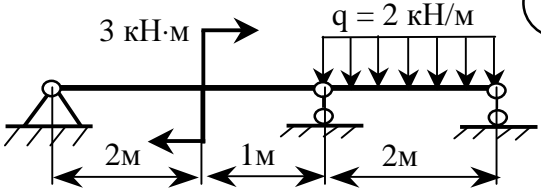
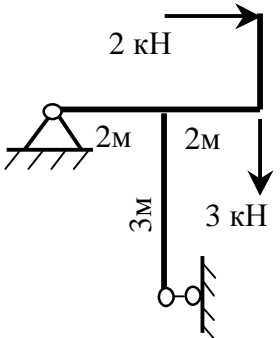
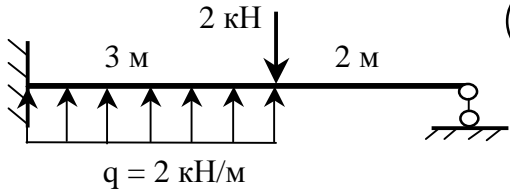
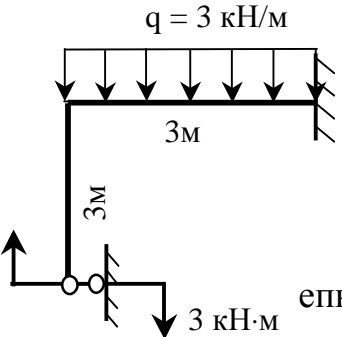
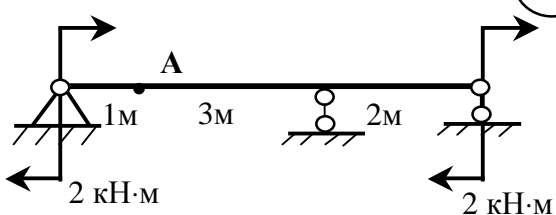
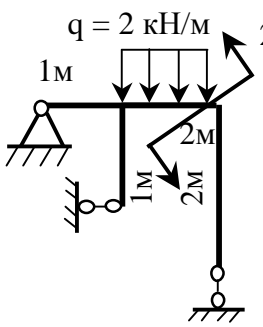
<p>1</p>  <p>Визначити ступінь статичної невизначеності та вибрати основну систему</p>	<p>2</p>  <p>Визначити ступінь статичної невизначеності та вибрати основну</p>
<p>3</p>  <p>Побудувати епюру згинальних моментів від одиничного моменту</p>	<p>4</p>  <p>Побудувати епюру згинальних моментів від одиничної сили</p>
<p>5</p>  <p>Побудувати вантажну епюру від зовнішнього навантаження</p>	<p>6</p>  <p>Побудувати вантажну епюру від зовнішнього навантаження</p>
<p>7</p>  <p>Побудувати епюри Q і M та підібрати прямокутний переріз (<math>h/b=2</math>), якщо <math>[\sigma]=150</math> МПа</p>	<p>8</p>  <p>Побудувати епюри N, Q та M</p>
<p>9</p>  <p>Визначити прогин точки А, якщо <math>J_x=500\text{см}^4</math>; <math>E=2\cdot 10^5</math> МПа</p>	<p>10</p>  <p>Підібрати двотавровий переріз і перевірити умову міцності з урахуванням подовжньої сили, якщо <math>[\sigma]=150</math> МПа</p>

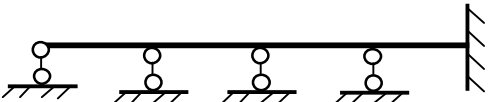
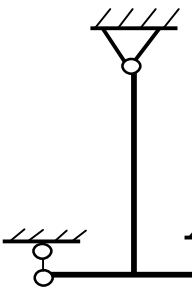
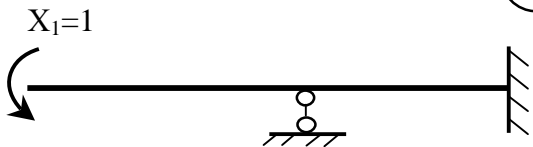
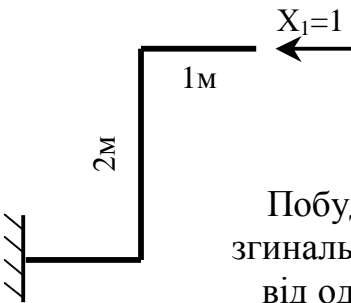
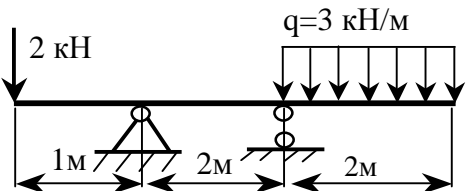
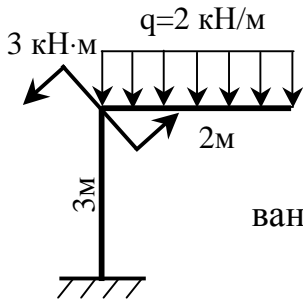
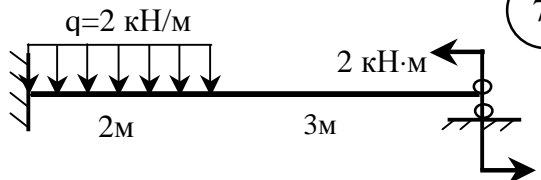
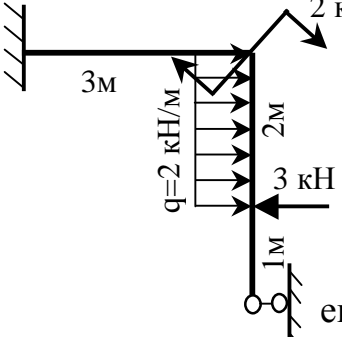
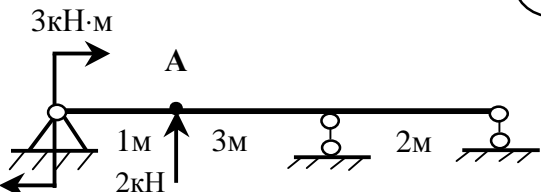
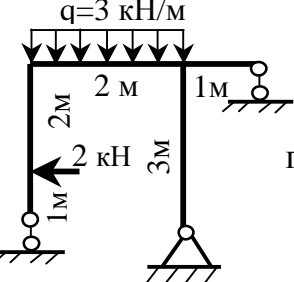
Варіант № 10

<p>1</p>  <p>Визначити ступінь статичної невизначеності та вибрати основну систему</p>	<p>2</p>  <p>Визначити ступінь статичної невизначеності та вибрати основну систему</p>
<p>3</p>  <p>Побудувати епюру згинальних моментів від одиничного моменту</p>	<p>4</p>  <p>Побудувати епюру згинальних моментів від одиничної сили</p>
<p>5</p>  <p>Побудувати вантажну епюру від зовнішнього навантаження</p>	<p>6</p>  <p>Побудувати вантажну епюру від зовнішнього навантаження</p>
<p>7</p>  <p>Побудувати епюри Q і M та підібрати двотавровий переріз, якщо <math>[\sigma]=150</math> МПа</p>	<p>8</p>  <p>Побудувати епюри N, Q та M</p>
<p>9</p>  <p>Визначити прогин точки А, якщо <math>J_x=500\text{см}^4</math>; <math>E=2\cdot 10^5</math> МПа</p>	<p>10</p>  <p>Підібрати двотавровий переріз і перевірити умову міцності з урахуванням подовжньої сили, якщо <math>[\sigma]=150</math> МПа</p>

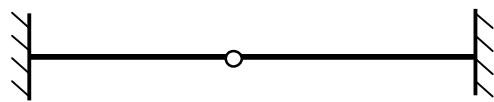
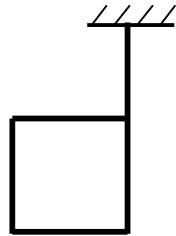
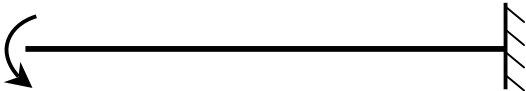
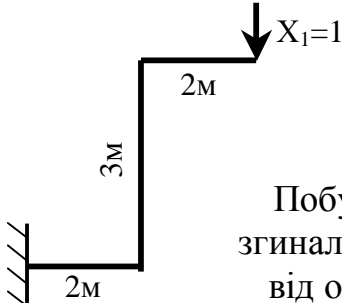
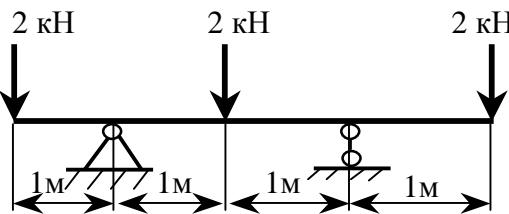
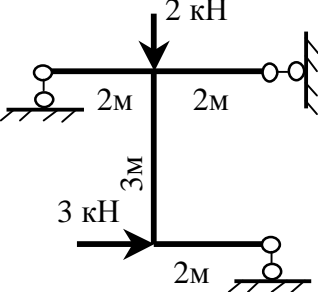
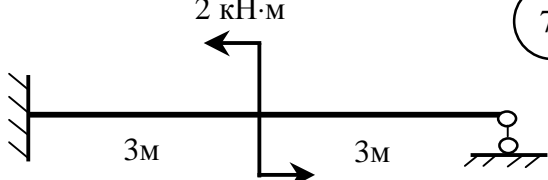
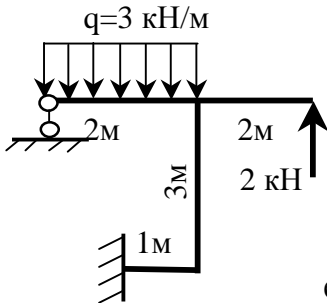
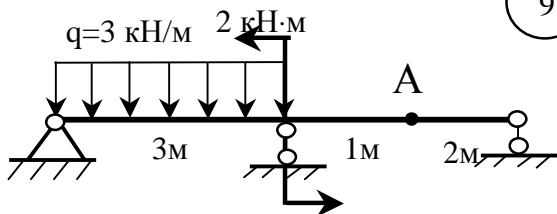
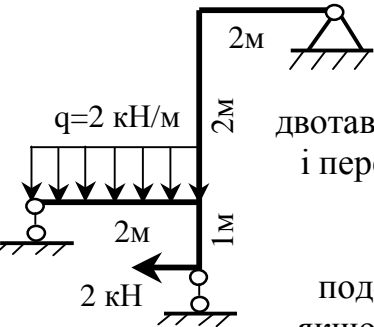
<p style="text-align: right;">1</p>  <p><b>ВИЗНАЧИТИ СТУПІНЬ СТАТИЧНОЇ НЕВИЗНАЧЕНОСТІ ТА</b></p>	<p style="text-align: right;">2</p>  <p><b>ВИЗНАЧИТИ СТУПІНЬ СТАТИЧНОЇ НЕВИЗНАЧЕНОСТІ ТА</b></p>
<p style="text-align: right;">3</p>  <p><b>ПОБУДУВАТИ ЕПЮРУ ЗГИНАЛЬНИХ МОМЕНТІВ</b></p>	<p style="text-align: right;">4</p>  <p>Побудувати епюру згинальних моментів від одиничної сили</p>
<p style="text-align: right;">5</p>  <p><b>ПОБУДУВАТИ ВАНТАЖНУ ЕПЮРУ ВІД</b></p>	<p style="text-align: right;">6</p>  <p>Побудувати вантажну епюру від зовнішнього навантаження</p>
<p style="text-align: right;">7</p>  <p>Побудувати епюри Q і M та підібрати переріз (<math>h/b=2</math>), якщо <math>[\sigma]=120</math> МПа</p>	<p style="text-align: right;">8</p>  <p>Побудувати епюри N, Q і M</p>
<p style="text-align: right;">9</p>  <p>Визначити прогин точки А, якщо <math>I_x = 500</math> см<sup>4</sup>, <math>E = 2 \cdot 10^5</math> МПа</p>	<p style="text-align: right;">10</p>  <p>Підібрати двотавровий переріз і перевірити умову міцності з урахуванням подовжньої сили, якщо <math>[\sigma]=120</math> МПа</p>

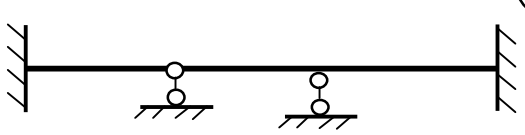
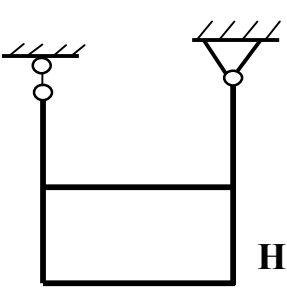
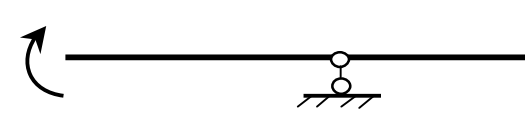
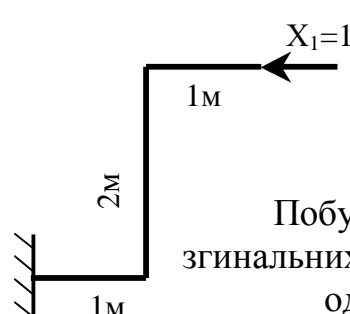
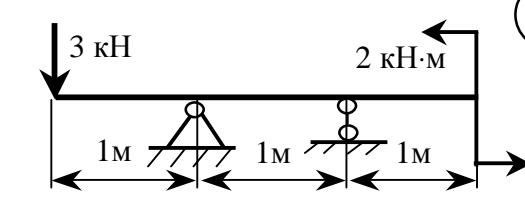
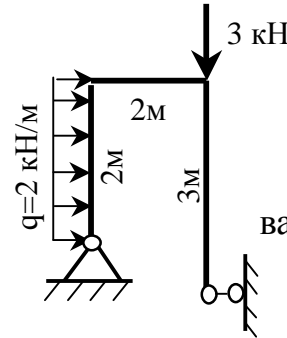
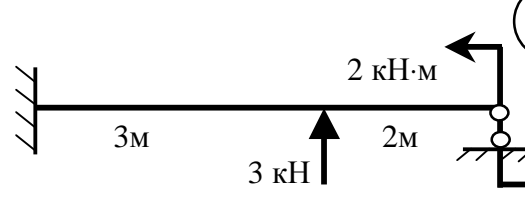
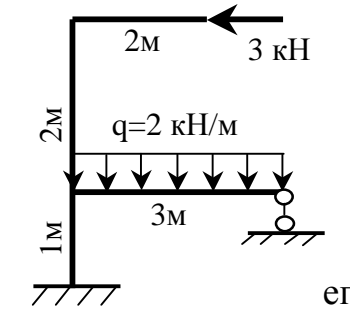
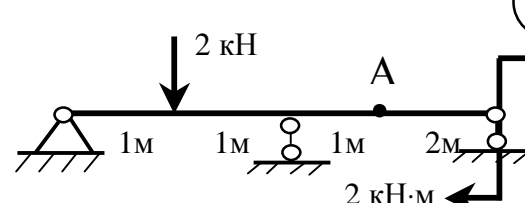
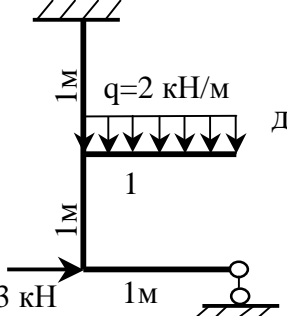
<p style="text-align: right;">(1)</p>  <p><b>ВИЗНАЧИТИ СТУПІНЬ СТАТИЧНОЇ НЕВИЗНАЧЕНОСТІ ТА</b></p>	<p style="text-align: right;">(2)</p>  <p><b>ВИЗНАЧИТИ СТУПІНЬ СТАТИЧНОЇ НЕВИЗНАЧЕНОСТІ ТА</b></p>
<p style="text-align: right;">(3)</p>  <p><b>ПОБУДУВАТИ ЕПЮРУ ЗГИНАЛЬНИХ МОМЕНТІВ</b></p>	<p style="text-align: right;">(4)</p>  <p><b>ПОБУДУВАТИ ЕПЮРУ ЗГИНАЛЬНИХ МОМЕНТІВ ВІД ОДИНИЧНОЇ СИЛИ</b></p>
<p style="text-align: right;">(5)</p>  <p><b>ПОБУДУВАТИ ВАНТАЖНУ ЕПЮРУ ВІД</b></p>	<p style="text-align: right;">(6)</p>  <p><b>ПОБУДУВАТИ ВАНТАЖНУ ЕПЮРУ ВІД ЗОВНІШНЬОГО</b></p>
<p style="text-align: right;">(7)</p>  <p><b>ПОБУДУВАТИ ЕПЮРИ Q і M та ПІДБРАТИ ДВОТАВРОВИЙ ПЕРЕРІЗ, ЯКЩО <math>[\sigma]=150</math> МПа</b></p>	<p style="text-align: right;">(8)</p>  <p><b>ПОБУДУВАТИ ЕПЮРИ N, Q і M</b></p>
<p style="text-align: right;">(9)</p>  <p><b>ВИЗНАЧИТИ ПРОГІН ТОЧКИ А, ЯКЩО <math>I_x = 500</math> см<sup>4</sup>, <math>E = 2 \cdot 10^5</math> МПа</b></p>	<p style="text-align: right;">(10)</p>  <p><b>ПІДБРАТИ ДВОТАВРОВИЙ ПЕРЕРІЗ І ПЕРЕВІРИТИ УМОВУ МІЦНОСТІ З</b></p>

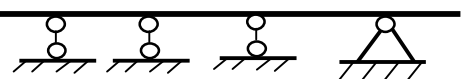
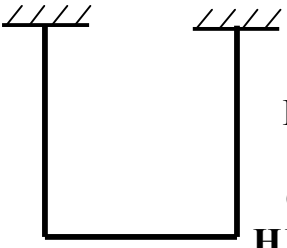
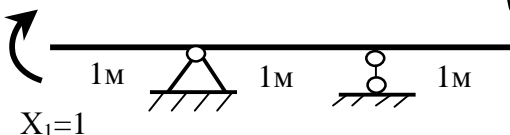
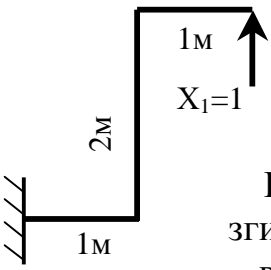
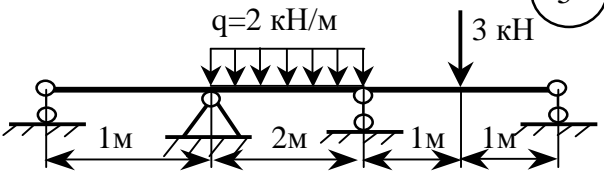
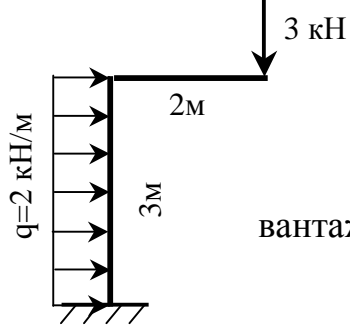
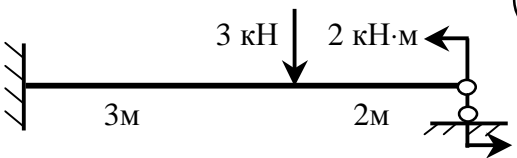
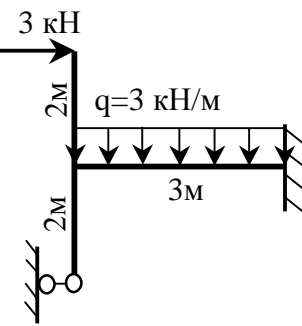
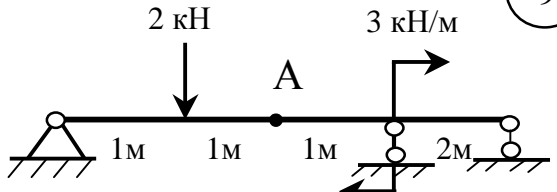
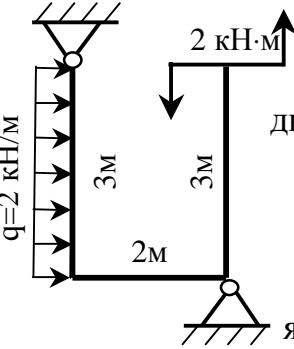
<p style="text-align: right;">1</p>  <p><b>ВИЗНАЧИТИ СТУПІНЬ СТАТИЧНОЇ НЕВИЗНАЧЕНОСТІ ТА</b></p>	<p style="text-align: right;">2</p>  <p><b>ВИЗНАЧИТИ СТУПІНЬ СТАТИЧНОЇ НЕВИЗНАЧЕНОСТІ ТА</b></p>
<p style="text-align: right;">3</p>  <p><b>ПОБУДУВАТИ ЕПЮРУ ЗГИНАЛЬНИХ МОМЕНТІВ</b></p>	<p style="text-align: right;">4</p>  <p><b>ПОБУДУВАТИ ЕПЮРУ ЗГИНАЛЬНИХ МОМЕНТІВ ВІД ОДИНИЧНОЇ СИЛИ</b></p>
<p style="text-align: right;">5</p>  <p><b>ПОБУДУВАТИ ВАНТАЖНУ ЕПЮРУ</b></p>	<p style="text-align: right;">6</p>  <p><b>ПОБУДУВАТИ ВАНТАЖНУ ЕПЮРУ ВІД ЗОВНІШНЬОГО НАВАНТАЖЕННЯ</b></p>
<p style="text-align: right;">7</p>  <p><b>ПОБУДУВАТИ ЕПЮРИ Q і M та підібрати прямокутний переріз (h/b=2), якщо <math>[\sigma] = 150 \text{ МПа}</math></b></p>	<p style="text-align: right;">8</p>  <p><b>ПОБУДУВАТИ ЕПЮРИ N, Q и M</b></p>
<p style="text-align: right;">9</p>  <p><b>ВИЗНАЧИТИ ПРОГИН т. А, якщо <math>I_x = 500 \text{ см}^4</math>, а <math>E = 2 \cdot 10^5</math></b></p>	<p style="text-align: right;">10</p>  <p><b>ПІДІБРАТИ КРУГЛИЙ ПЕРЕРІЗ і перевірити умову міцності з урахуванням подовжньої сили, якщо <math>[\sigma] = 120 \text{ МПа}</math></b></p>

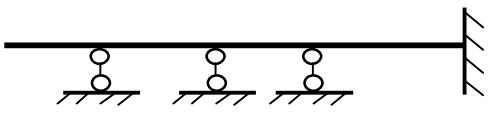
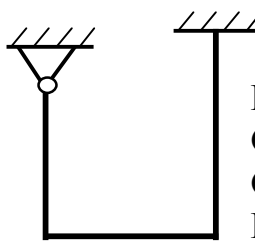
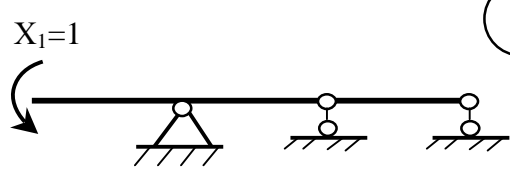
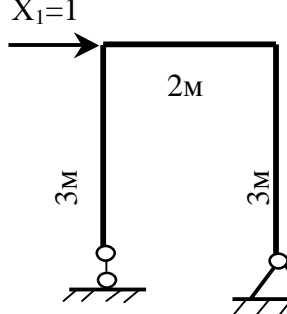
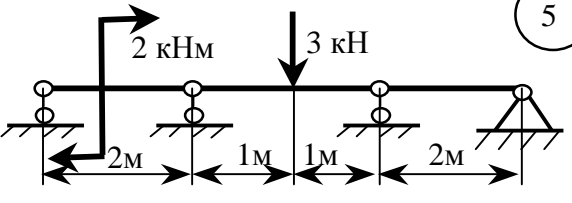
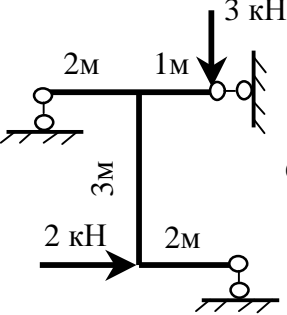
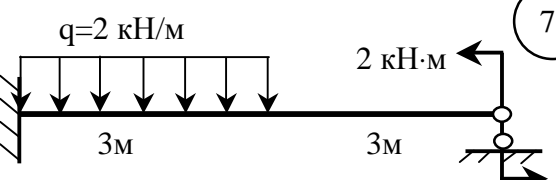
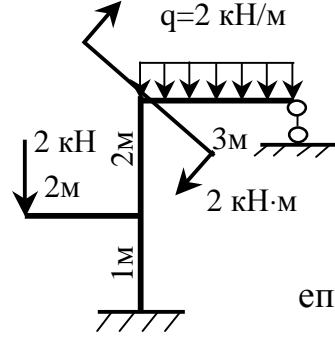
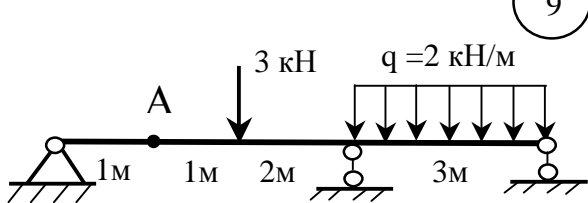
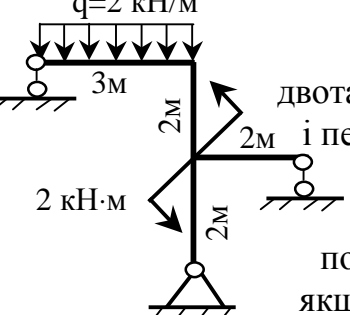
<p>1</p>  <p><b>ВИЗНАЧИТИ СТУПІНЬ СТАТИЧНОЇ НЕВИЗНАЧЕНОСТІ ТА</b></p>	<p>2</p>  <p><b>ВИЗНАЧИТИ СТУПІНЬ СТАТИЧНОЇ НЕВИЗНАЧЕНОСТІ ТА</b></p>
<p>3</p>  <p><b>ПОБУДУВАТИ ЕПЮРУ ЗГИНАЛЬНИХ МОМЕНТІВ</b></p>	<p>4</p>  <p><b>ПОБУДУВАТИ ЕПЮРУ ЗГИНАЛЬНИХ МОМЕНТІВ ВІД ОДИНИЧНОЇ СИЛИ</b></p>
<p>5</p>  <p><b>ПОБУДУВАТИ ВАНТАЖНУ ЕПЮРУ ВІД</b></p>	<p>6</p>  <p><b>ПОБУДУВАТИ ВАНТАЖНУ ЕПЮРУ ВІД ЗОВНІШНЬОГО НАВАНТАЖЕННЯ</b></p>
<p>7</p>  <p><b>ПОБУДУВАТИ ЕПЮРИ Q І M ТА ПІДБРАТИ ПРЯМОКУТНИЙ ПЕРЕРІЗ (h/b=2), ЯКЩО <math>[\sigma] = 150 \text{ МПа}</math></b></p>	<p>8</p>  <p><b>ПОБУДУВАТИ ЕПЮРИ N, Q І M</b></p>
<p>9</p>  <p><b>ВИЗНАЧИТИ ПРОГИН ТОЧКИ А, ЯКЩО <math>I_x = 500 \text{ см}^4</math>, <math>E = 2 \cdot 10^5 \text{ МПа}</math></b></p>	<p>10</p>  <p><b>ПІДБРАТИ КРУГЛИЙ ПЕРЕРІЗ І ПЕРЕВІРИТИ УМОВУ МІЦНОСТІ З УРАХУВАННЯМ ПОДОВЖНЬОЇ СИЛИ, ЯКЩО <math>[\sigma] = 120 \text{ МПа}</math></b></p>

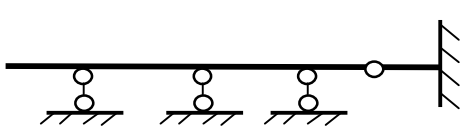
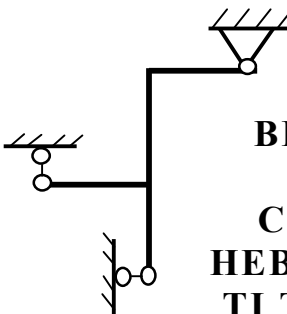
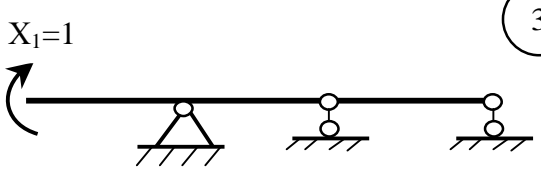
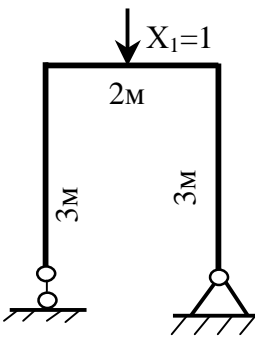
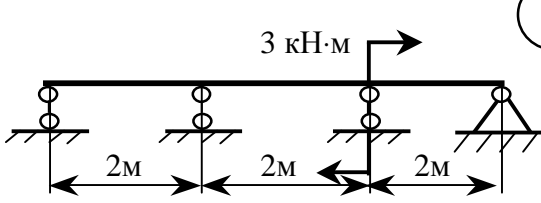
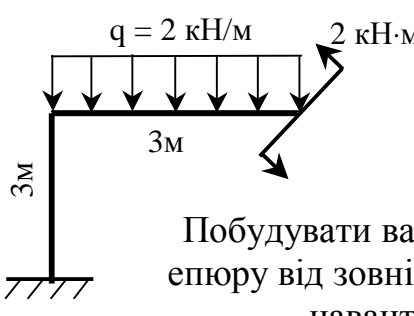
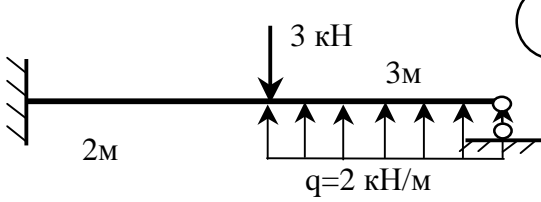
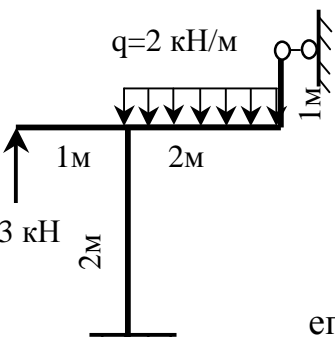
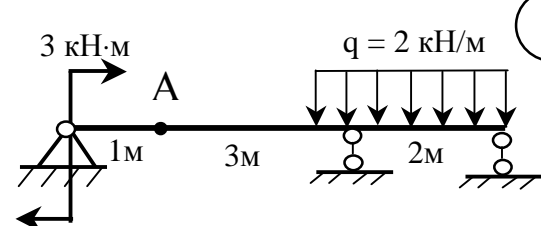
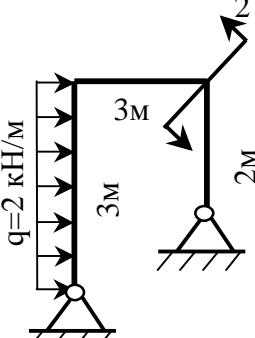


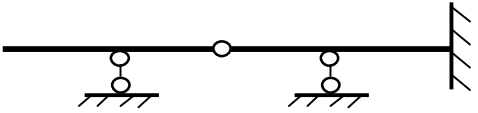
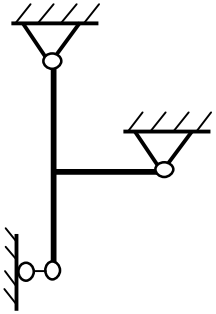
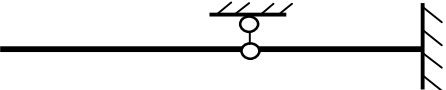
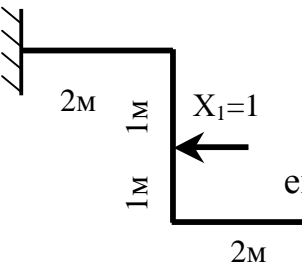
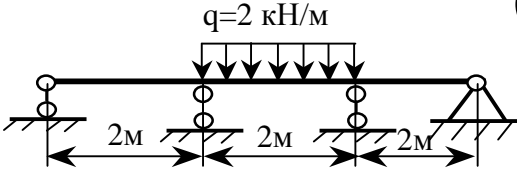
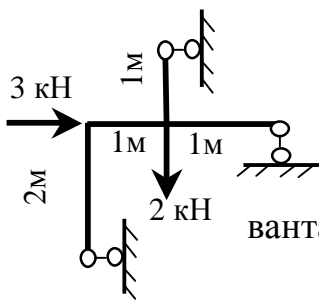
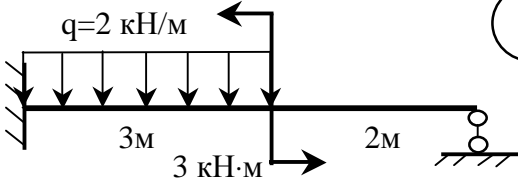
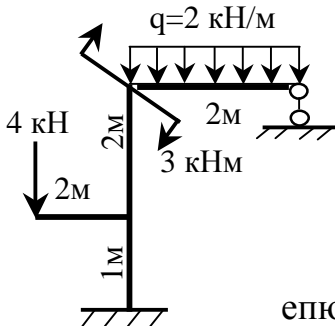
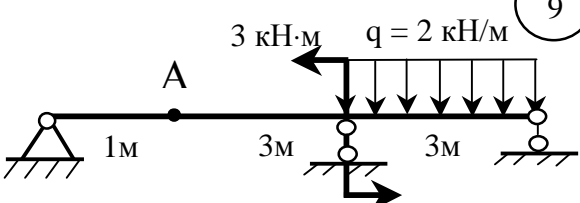

<p>1</p>  <p><b>ВИЗНАЧИТИ СТУПІНЬ СТАТИЧНОЇ НЕВИЗНАЧЕНОСТІ ТА</b></p>	<p>2</p>  <p><b>ВИЗНАЧИТИ СТУПІНЬ СТАТИЧНОЇ НЕВИЗНАЧЕНОСТІ ТА</b></p>
<p>3</p>  <p><b>ПОБУДУВАТИ ЕПЮРУ ЗГИНАЛЬНИХ</b></p>	<p>4</p>  <p><b>ПОБУДУВАТИ ЕПЮРУ ЗГИНАЛЬНИХ МОМЕНТІВ ВІД ОДИНИЧНОЇ СИЛИ</b></p>
<p>5</p>  <p><b>ПОБУДУВАТИ ВАНТАЖНУ ЕПЮРУ ВІД</b></p>	<p>6</p>  <p><b>ПОБУДУВАТИ ВАНТАЖНУ ЕПЮРУ ВІД ЗОВНІШНЬОГО НАВАНТАЖЕННЯ</b></p>
<p>7</p>  <p><b>ПОБУДУВАТИ ЕПЮРИ Q І M ТА ПІДБРАТИ ДВОТАВРОВИЙ ПЕРЕРІЗ, ЯКЩО <math>[\sigma] = 150 \text{ МПа}</math></b></p>	<p>8</p>  <p><b>ПОБУДУВАТИ ЕПЮРИ N, Q І M</b></p>
<p>9</p>  <p><b>ВИЗНАЧИТИ ПРОГИН ТОЧКИ А, ЯКЩО <math>I_x = 500 \text{ см}^4</math>, <math>E = 2 \cdot 10^5 \text{ МПа}</math></b></p>	<p>10</p>  <p><b>ПІДБРАТИ ДВОТАВРОВИЙ ПЕРЕРІЗ І ПЕРЕВІРИТИ УМОВУ МІЦНОСТІ З УРАХУВАННЯМ ПОДОВЖНЬОЇ СИЛИ, ЯКЩО <math>[\sigma] = 120 \text{ МПа}</math></b></p>

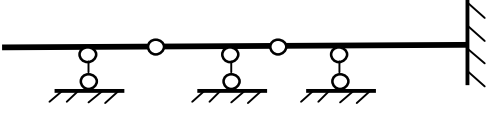
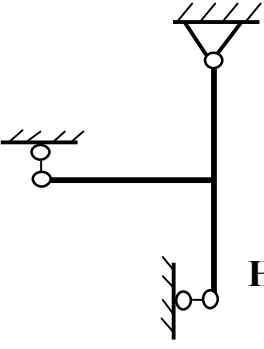
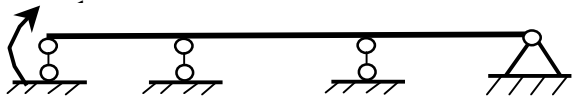
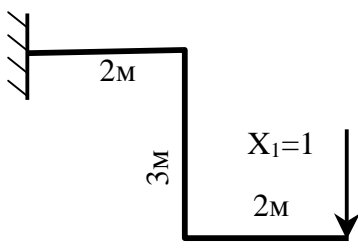
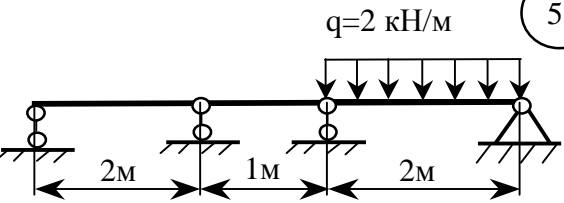
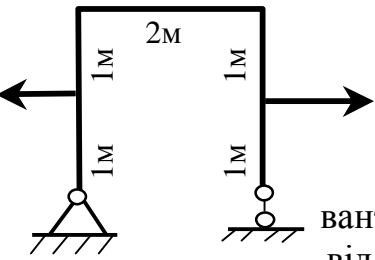
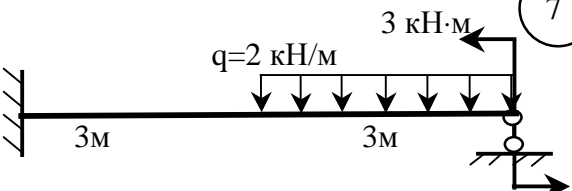
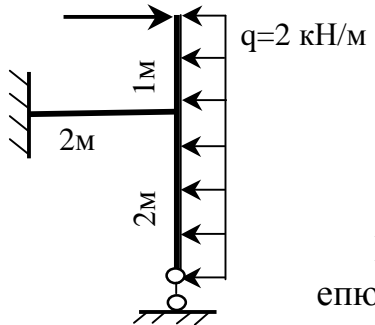
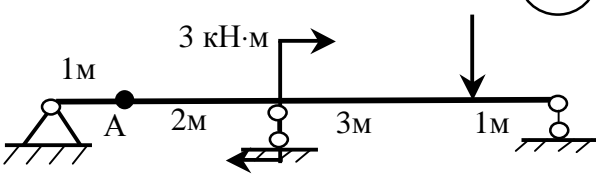
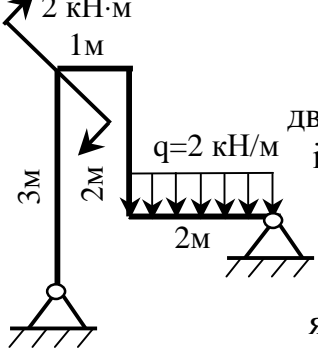
<p>1</p>  <p><b>ВИЗНАЧИТИ СТУПІНЬ СТАТИЧНОЇ НЕВИЗНАЧЕНОСТІ ТА</b></p>	<p>2</p>  <p><b>ВИЗНАЧИТИ СТУПІНЬ СТАТИЧНОЇ НЕВИЗНАЧЕНОСТІ ТА</b></p>
<p>3</p> <p><math>X_1=1</math></p>  <p><b>ПОБУДУВАТИ ЕПЮРУ ЗГИНАЛЬНИХ МОМЕНТІВ</b></p>	<p>4</p> <p><math>X_1=1</math></p>  <p>Побудувати епюру згинальних моментів від одиничної сили</p>
<p>5</p>  <p><b>ПОБУДУВАТИ ВАНТАЖНУ ЕПЮРУ</b></p>	<p>6</p>  <p>Побудувати вантажну епюру від зовнішнього навантаження</p>
<p>7</p>  <p>Побудувати епюри Q і M та підібрати двотавровий переріз, якщо <math>[\sigma] = 150 \text{ МПа}</math></p>	<p>8</p>  <p>Побудувати епюри N, Q і M</p>
<p>9</p>  <p>Визначити прогин точки А, якщо <math>I_x = 500 \text{ см}^4</math>, <math>E = 2 \cdot 10^5 \text{ МПа}</math></p>	<p>10</p>  <p>Підібрати двотавровий переріз і перевірити умову міцності з урахуванням подовжньої сили, якщо <math>[\sigma]=120 \text{ МПа}</math></p>

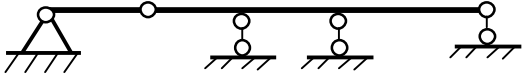
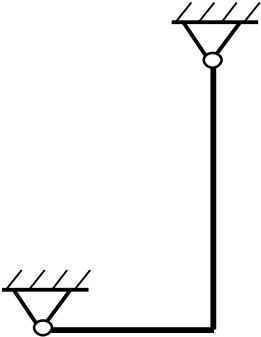
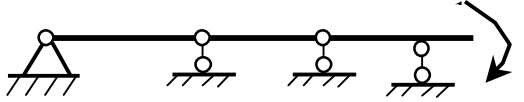
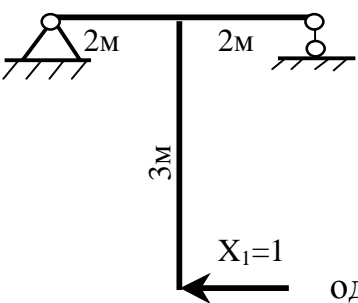
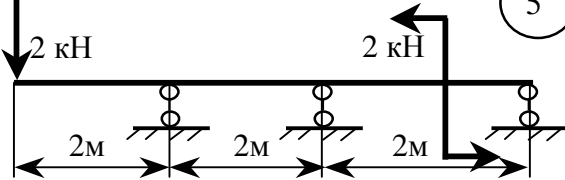
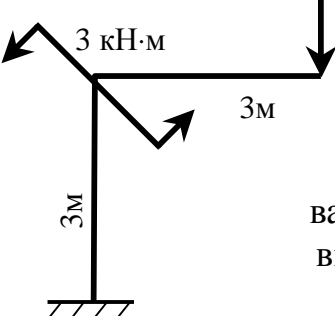
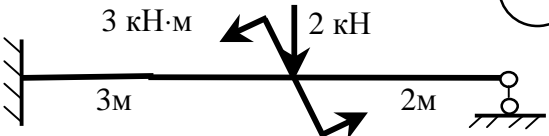
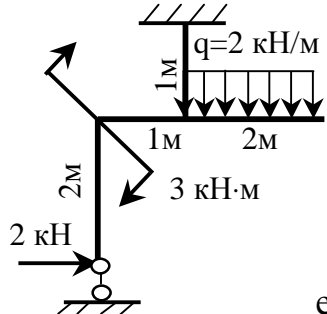
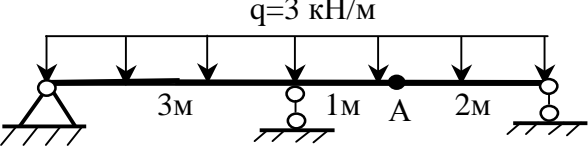
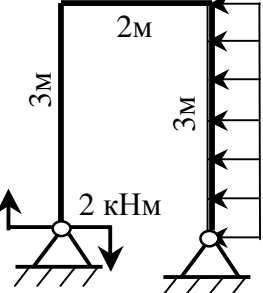
<p style="text-align: right;">1</p>  <p><b>ВИЗНАЧИТИ СТУПІНЬ СТАТИЧНОЇ НЕВИЗНАЧЕНОСТІ ТА</b></p>	<p style="text-align: right;">2</p>  <p><b>ВИЗНАЧИТИ СТУПІНЬ СТАТИЧНОЇ НЕВИЗНАЧЕНОСТІ ТА</b></p>
<p style="text-align: right;">3</p>  <p><b>ПОБУДУВАТИ ЕПЮРУ ЗГИНАЛЬНИХ МОМЕНТІВ</b></p>	<p style="text-align: right;">4</p>  <p><b>ПОБУДУВАТИ ЕПЮРУ ЗГИНАЛЬНИХ МОМЕНТІВ ВІД ОДИНИЧНОЇ СИЛИ</b></p>
<p style="text-align: right;">5</p>  <p><b>ПОБУДУВАТИ ВАНТАЖНУ ЕПЮРУ ВІД</b></p>	<p style="text-align: right;">6</p>  <p><b>ПОБУДУВАТИ ВАНТАЖНУ ЕПЮРУ ВІД ЗОВНІШНЬОГО НАВАНТАЖЕННЯ</b></p>
<p style="text-align: right;">7</p>  <p><b>ПОБУДУВАТИ ЕПЮРИ Q і M та підібрати двотавровий переріз, якщо <math>[\sigma] = 150 \text{ МПа}</math></b></p>	<p style="text-align: right;">8</p>  <p><b>ПОБУДУВАТИ ЕПЮРИ N, Q і M</b></p>
<p style="text-align: right;">9</p>  <p><b>ВИЗНАЧИТИ ПРОГИН ТОЧКИ А, ЯКЩО <math>I_x = 500 \text{ см}^4</math>, <math>E = 2 \cdot 10^5 \text{ МПа}</math></b></p>	<p style="text-align: right;">10</p>  <p><b>ПІДІБРАТИ ДВОТАВРОВИЙ ПЕРЕРІЗ І ПЕРЕВІРИТИ УМОВУ МІЦНОСТІ З УРАХУВАННЯМ ПОДОВЖНЬОЇ СИЛИ, ЯКЩО <math>[\sigma] = 120 \text{ МПа}</math></b></p>

<p>1</p>  <p><b>ВИЗНАЧИТИ СТУПІНЬ СТАТИЧНОЇ НЕВИЗНАЧЕНОСТІ ТА</b></p>	<p>2</p>  <p><b>ВИЗНАЧИТИ СТУПІНЬ СТАТИЧНОЇ НЕВИЗНАЧЕНОСТІ ТА ВИБРАТИ ОСНОВНУ</b></p>
<p>3</p>  <p><b>ПОБУДУВАТИ ЕПЮРУ ЗГИНАЛЬНИХ МОМЕНТІВ</b></p>	<p>4</p>  <p>Побудувати епо́ру згина́льних момен́тів від оди́ночної си́ли</p>
<p>5</p>  <p><b>ПОБУДУВАТИ ВАНТАЖНУ ЕПЮРУ ВІД</b></p>	<p>6</p>  <p>Побудувати епо́ру згина́льних момен́тів від зовні́шнього наванта́ження</p>
<p>7</p>  <p>Побудувати епо́ри Q і M та підба́рати двота́вровий пере́різ, якщо <math>[\sigma] = 150 \text{ МПа}</math></p>	<p>8</p>  <p>Побудувати епо́ри N, Q і M</p>
<p>9</p>  <p>Визначи́ти проги́н то́чки А, якщо <math>I_x = 500 \text{ см}^4</math>, <math>E = 2 \cdot 10^5 \text{ МПа}</math></p>	<p>10</p>  <p>Підба́рати двота́вровий пере́різ і пере́вiри́ти умо́ву ми́цності з урахува́нням подов́жньої си́ли, якщо <math>[\sigma] = 120 \text{ МПа}</math></p>

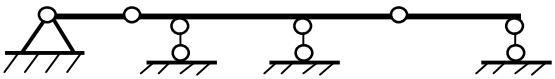
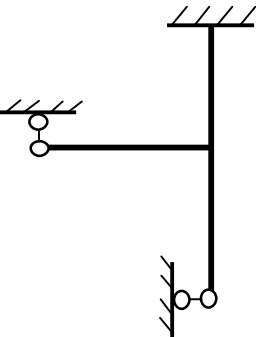
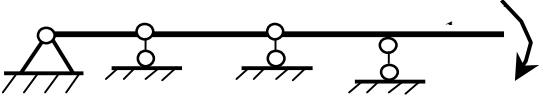
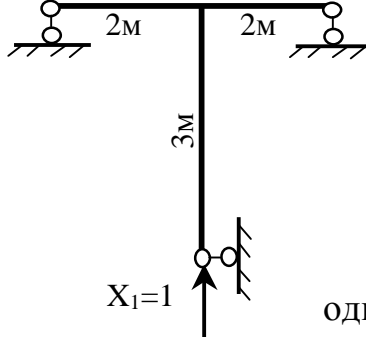
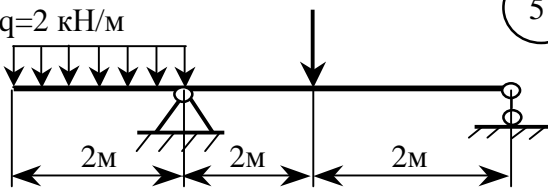
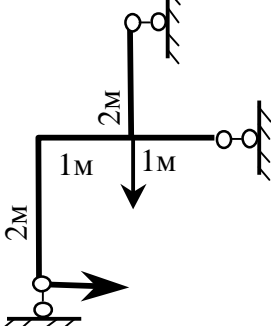
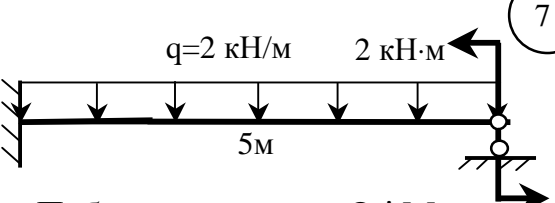
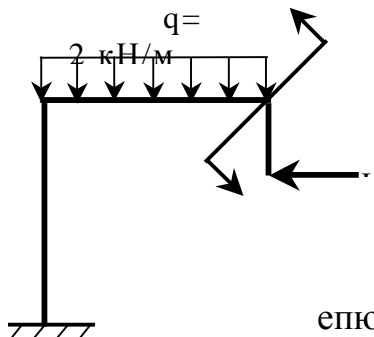
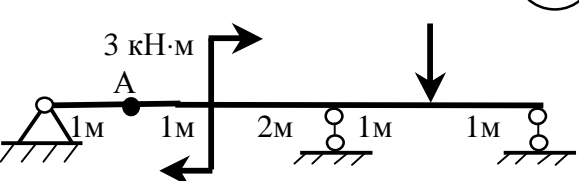
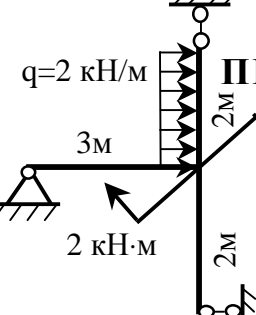
<p>1</p>  <p><b>ВИЗНАЧИТИ СТУПІНЬ СТАТИЧНОЇ НЕВИЗНАЧЕНОСТІ ТА</b></p>	<p>2</p>  <p><b>ВИЗНАЧИТИ СТУПІНЬ СТАТИЧНОЇ НЕВИЗНАЧЕНОСТІ ТА ВИБРАТИ</b></p>
<p>3</p>  <p><b>ПОБУДУВАТИ ЕПЮРУ ЗГІНАЛЬНИХ МОМЕНТІВ</b></p>	<p>4</p>  <p><b>ПОБУДУВАТИ</b> епюру згинальних моментів від одиничної сили</p>
<p>5</p>  <p><b>ПОБУДУВАТИ ВАНТАЖНУ ЕПЮРУ ВІД</b></p>	<p>6</p>  <p><b>ПОБУДУВАТИ</b> вантажну епюру від зовнішнього навантаження</p>
<p>7</p>  <p><b>ПОБУДУВАТИ</b> епюри Q і M та підібрати двотавровий переріз, якщо <math>[\sigma] = 150 \text{ МПа}</math></p>	<p>8</p>  <p><b>ПОБУДУВАТИ</b> епюри N, Q і M</p>
<p>9</p>  <p><b>ВИЗНАЧИТИ</b> прогин точки А, якщо <math>I_x = 500 \text{ см}^4</math>, <math>E = 2 \cdot 10^5 \text{ МПа}</math></p>	<p>10</p>  <p><b>ПІДІБРАТИ</b> двотавровий переріз і перевірити умову міцності з урахуванням подовжньої сили, якщо <math>[\sigma] = 120 \text{ МПа}</math></p>

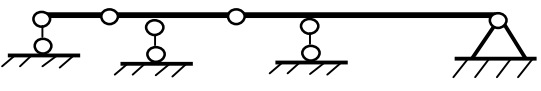
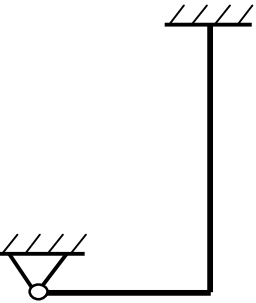
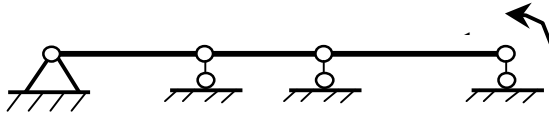
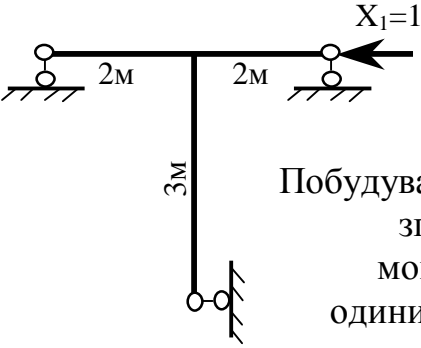
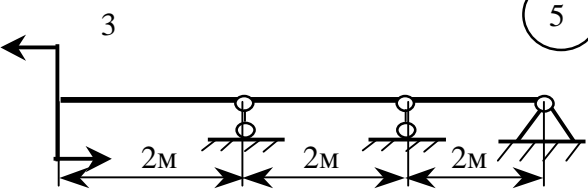
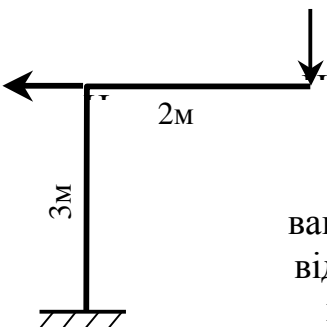
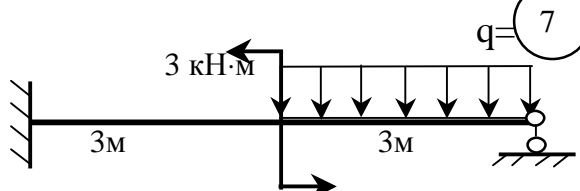
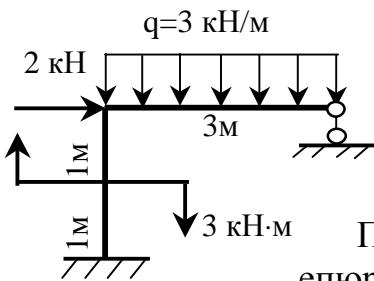
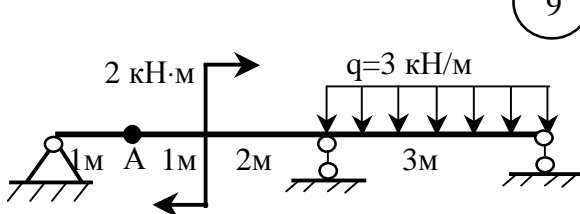
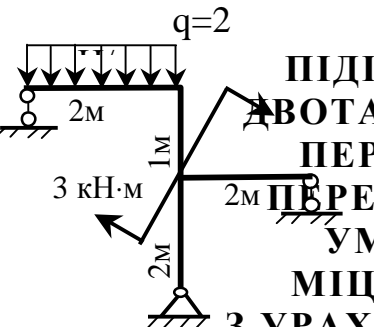
<p style="text-align: right;">(1)</p>  <p><b>ВИЗНАЧИТИ СТУПІНЬ СТАТИЧНОЇ НЕВИЗНАЧЕНОСТІ ТА</b></p>	<p style="text-align: right;">(2)</p>  <p><b>ВИЗНАЧИТИ СТУПІНЬ СТАТИЧНОЇ НЕВИЗНАЧЕНОСТІ ТА</b></p>
<p><math>X_1=1</math></p>  <p><b>ПОБУДУВАТИ ЕПЮРУ ЗГИНАЛЬНИХ МОМЕНТІВ ВІД ОДИНИЧНОГО</b></p>	<p style="text-align: right;">(4)</p>  <p><b>ПОБУДУВАТИ ЕПЮРУ ЗГИНАЛЬНИХ МОМЕНТІВ ВІД ОДИНИЧНОЇ СИЛИ</b></p>
 <p><b>ПОБУДУВАТИ ВАНТАЖНУ ЕПЮРУ</b></p>	<p style="text-align: right;">(6)</p>  <p><b>ПОБУДУВАТИ ВАНТАЖНУ ЕПЮРУ ВІД ЗОВНІШНЬОГО НАВАНТАЖЕННЯ</b></p>
 <p><b>ПОБУДУВАТИ ЕПЮРИ Q І M ТА ПІДБРАТИ ДВОТАВРОВИЙ ПЕРЕРІЗ, ЯКЩО <math>[\sigma] = 150 \text{ МПа}</math></b></p>	<p style="text-align: right;">(8)</p>  <p><b>ПОБУДУВАТИ ЕПЮРИ N, Q І M</b></p>
<p style="text-align: right;">(9)</p>  <p><b>ВИЗНАЧИТИ ПРОГИН ТОЧКИ А, ЯКЩО <math>I_x = 500 \text{ см}^4</math>, <math>E = 2 \cdot 10^5 \text{ МПа}</math></b></p>	<p style="text-align: right;">(10)</p>  <p><b>ПІДБРАТИ ДВОТАВРОВИЙ ПЕРЕРІЗ І ПЕРЕВІРИТИ УМОВУ МІЦНОСТІ З УРАХУВАННЯМ</b></p>

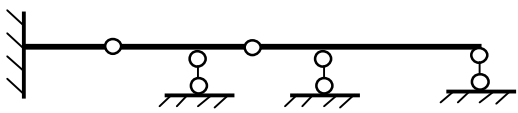
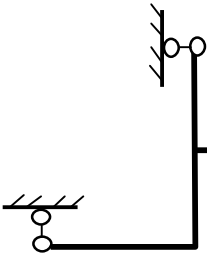
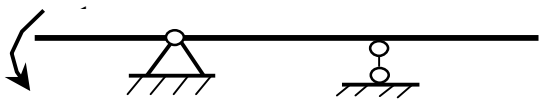
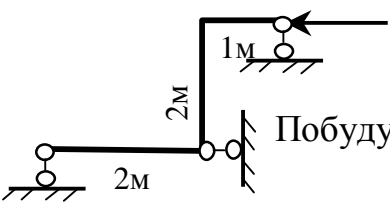
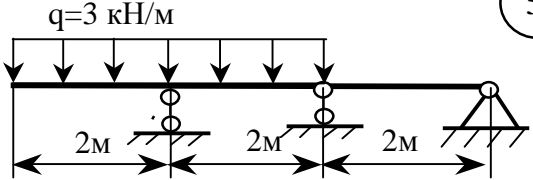
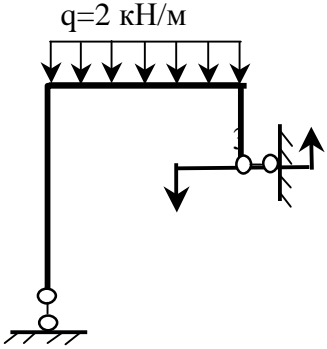
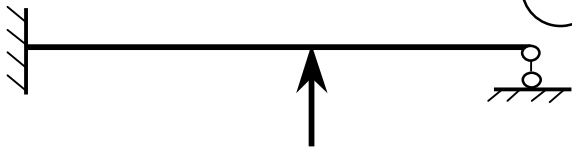
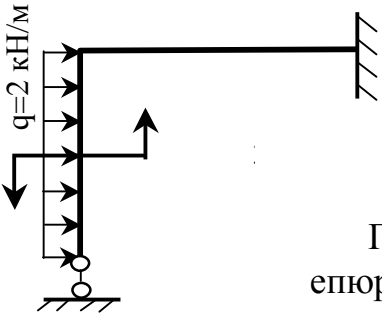
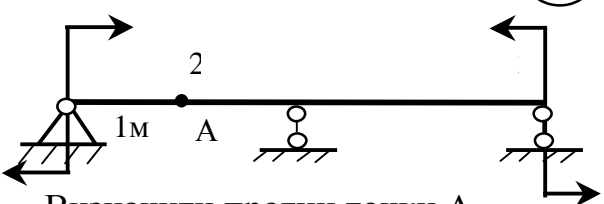
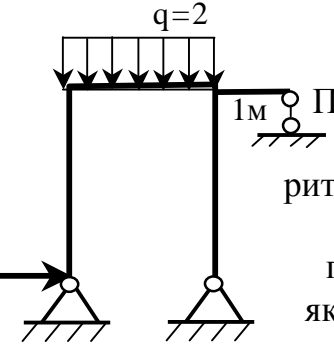
<p>1</p>  <p><b>ВИЗНАЧИТИ СТУПІНЬ СТАТИЧНОЇ НЕВИЗНАЧЕНОСТІ ТА</b></p>	<p>2</p>  <p><b>ВИЗНАЧИТИ СТУПІНЬ СТАТИЧНОЇ НЕВИЗНАЧЕНОСТІ ТА</b></p>
<p>3</p>  <p>Побудувати епюру згинальних моментів від одиничного моменту</p>	<p>4</p>  <p>Побудувати епюру згинальних моментів від одиничної сили</p>
<p>5</p>  <p>Побудувати вантажну епюру від зовнішнього навантаження</p>	<p>6</p>  <p>Побудувати вантажну епюру від зовнішнього навантаження</p>
<p>7</p>  <p>Побудувати епюри Q і M та підібрати прямокутний переріз (<math>h/b=2</math>), якщо <math>[\sigma] = 150</math> МПа</p>	<p>8</p>  <p>Побудувати епюри N, Q і M</p>
<p>9</p>  <p>Визначити прогин точки А, якщо <math>I_x = 500</math> см<sup>4</sup>, <math>E = 2 \cdot 10^5</math> МПа</p>	<p>10</p>  <p>Підібрати двотавровий переріз і перевірити умову міцності з урахуванням подовжньої сили, якщо <math>[\sigma] = 120</math> МПа</p>

<p>1</p>  <p><b>ВИЗНАЧИТИ СТУПІНЬ СТАТИЧНОЇ НЕВИЗНАЧЕНОСТІ ТА</b></p>	<p>2</p>  <p><b>ВИЗНАЧИТИ СТУПІНЬ СТАТИЧНОЇ НЕВИЗНАЧЕНОСТІ ТА</b></p>
<p>3</p>  <p>Побудувати епюру згинальних моментів від одиничного моменту</p>	<p>4</p>  <p>Побудувати епюру згинальних моментів від одиничної сили</p>
<p>5</p>  <p>Побудувати вантажну епюру від зовнішнього навантаження</p>	<p>6</p>  <p>Побудувати вантажну епюру від зовнішнього навантаження</p>
<p>7</p>  <p>Побудувати епюри Q і M та підібрати прямокутний переріз (<math>h/b=2</math>), якщо <math>[\sigma] = 150</math></p>	<p>8</p>  <p>Побудувати епюри N, Q і M</p>
<p>9</p>  <p>Визначити прогин точки A, якщо <math>I_x = 500 \text{ см}^4</math>, <math>E = 2 \cdot 10^5 \text{ МПа}</math></p>	<p>10</p>  <p>Підібрати двотавровий переріз і перевірити умову міцності з урахуванням подовжньої сили, якщо <math>[\sigma] = 120 \text{ МПа}</math></p>





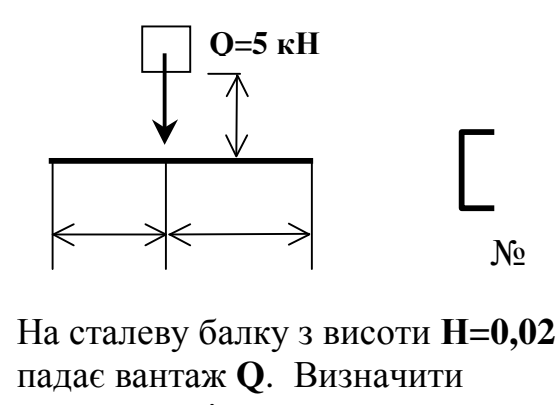
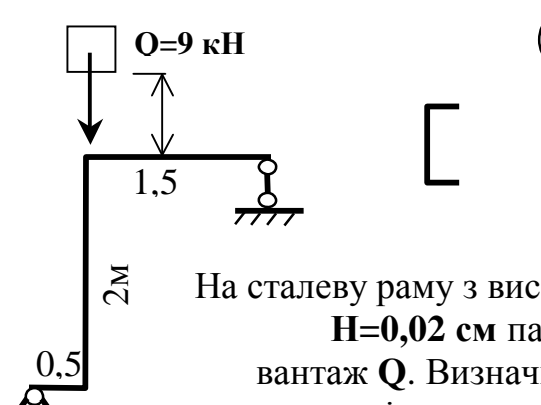
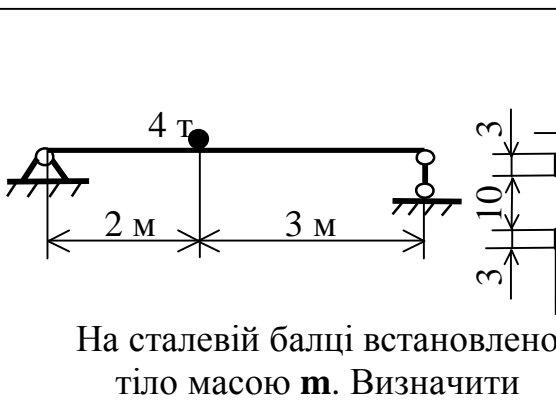
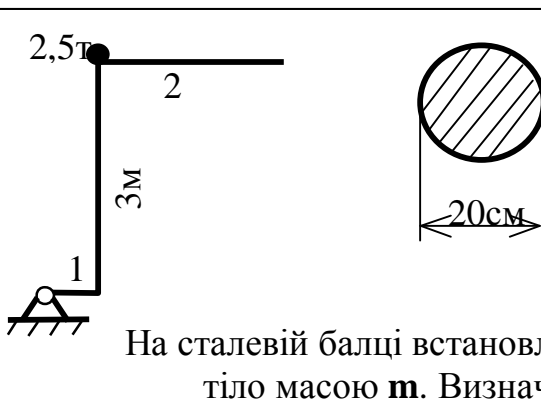


<p>1</p>  <p><b>ВИЗНАЧИТИ СТУПІНЬ СТАТИЧНОЇ НЕВИЗНАЧЕНОСТІ ТА</b></p>	<p>2</p>  <p><b>ВИЗНАЧИТИ СТУПІНЬ СТАТИЧНОЇ НЕВИЗНАЧЕНОСТІ ТА</b></p>
<p>3</p>  <p>Побудувати епою згинальних моментів від одиничного моменту</p>	<p>4</p>  <p>Побудувати епою згинальних моментів від одиничної сили</p>
<p>5</p>  <p>Побудувати вантажну епою від зовнішнього навантаження</p>	<p>6</p>  <p>Побудувати вантажну епою від зовнішнього навантаження</p>
<p>7</p>  <p>Побудувати епои Q і M та підібрати прямокутний переріз (<math>h/b=2</math>), якщо <math>[\sigma] = 150 \text{ МПа}</math></p>	<p>8</p>  <p>Побудувати епои N, Q і M</p>
<p>9</p>  <p>Визначити прогин точки А, якщо <math>I_x = 500 \text{ см}^4</math>, <math>E = 2 \cdot 10^5 \text{ МПа}</math></p>	<p>10</p>  <p><b>ПІДІБРАТИ ДВОТАВРОВИЙ ПЕРЕРІЗ І ПЕРЕВІРИТИ УМОВУ МІЦНОСТІ ЗА РАХУННЯМ</b></p>

<p>1</p>  <p><b>ВИЗНАЧИТИ СТУПІНЬ СТАТИЧНОЇ НЕВИЗНАЧЕНОСТІ ТА</b></p>	<p>2</p>  <p><b>ВИЗНАЧИТИ СТУПІНЬ СТАТИЧНОЇ НЕВИЗНАЧЕНОСТІ</b></p>
<p>3</p>  <p>Побудувати епожу згинальних моментів від одиничного моменту</p>	<p>4</p>  <p>Побудувати епожу згинальних моментів від одиничної сили</p>
<p>5</p>  <p>Побудувати вантажну епожу від зовнішнього навантаження</p>	<p>6</p>  <p>Побудувати вантажну епожу від зовнішнього навантаження</p>
<p>7</p>  <p>Побудувати епожу Q і M та підібрати прямокутний переріз (<math>h/b=2</math>), якщо <math>[\sigma] = 150 \text{ МПа}</math></p>	<p>8</p>  <p>Побудувати епожу N, Q і M</p>
<p>9</p>  <p>Визначити прогин точки А, якщо <math>I_x = 500 \text{ см}^4</math>, <math>E = 2 \cdot 10^5 \text{ МПа}</math></p>	<p>10</p>  <p><b>ПІДІБРАТИ АВОТАВРОВИЙ ПЕРЕРІЗ І ПРОВІРИТИ УМОВУ МІЦНОСТІ З УРАХУВАННЯМ</b></p>


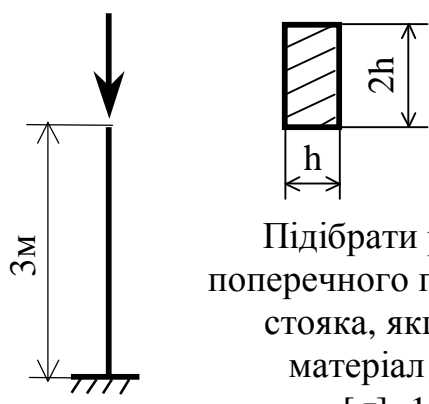
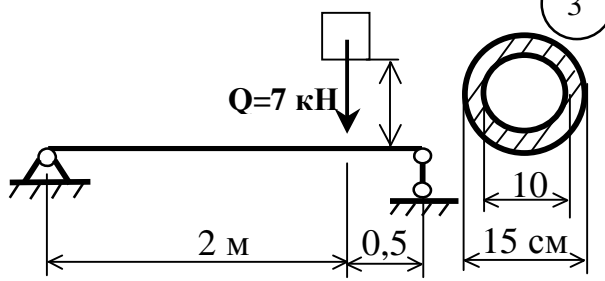
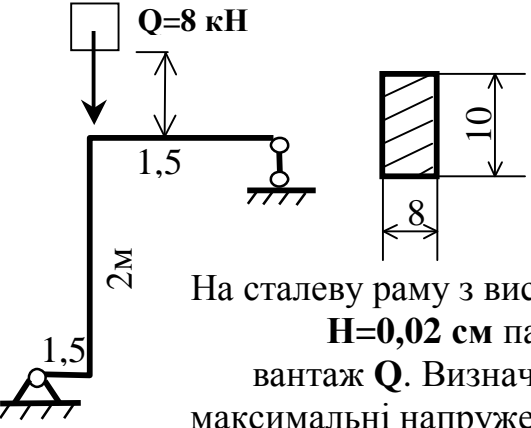
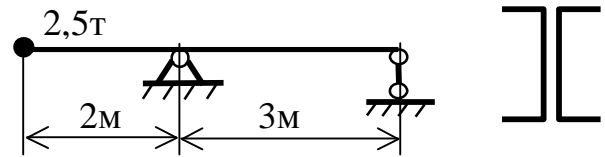
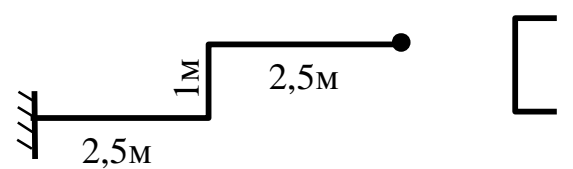
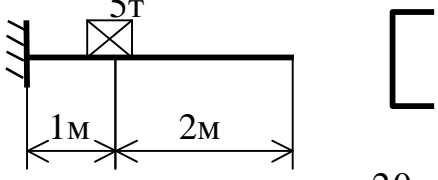

<p>1</p>  <p><b>ВИЗНАЧИТИ СТУПІНЬ СТАТИЧНОЇ НЕВИЗНАЧЕНОСТІ ТА</b></p>	<p>2</p>  <p><b>ВИЗНАЧИТИ СТУПІНЬ СТАТИЧНОЇ НЕВИЗНАЧЕНОСТІ ТА</b></p>
<p>3</p>  <p>Побудувати епюру згинальних моментів від одиничного моменту</p>	<p>4</p>  <p>Побудувати епюру згинальних моментів від одиничної сили</p>
<p>5</p>  <p>Побудувати вантажну епюру від зовнішнього навантаження</p>	<p>6</p>  <p>Побудувати вантажну епюру від зовнішнього навантаження</p>
<p>7</p>  <p>Побудувати епюри Q і M та підібрати прямокутний переріз (<math>h/b=2</math>), якщо <math>[\sigma] = 150</math> МПа</p>	<p>8</p>  <p>Побудувати епюри N, Q і M</p>
<p>9</p>  <p>Визначити прогин точки A, якщо <math>I_x = 500</math> см<sup>4</sup>, <math>E = 2 \cdot 10^5</math> МПа</p>	<p>10</p>  <p>Підібрати круглий переріз і перевірити умову міцності з урахуванням подовжньої сили, якщо <math>[\sigma] = 120</math> МПа</p>

## 6.8 Розрахунки на стійкість та динаміку


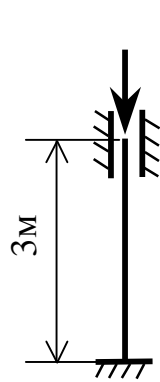
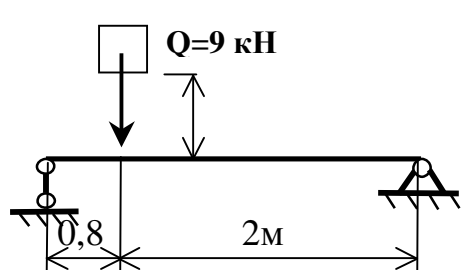
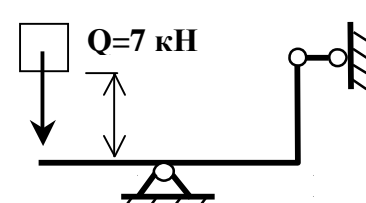
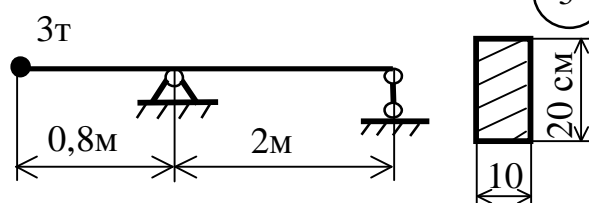
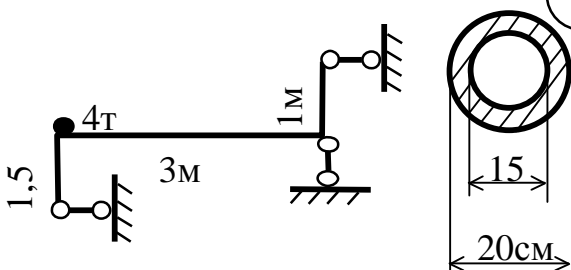
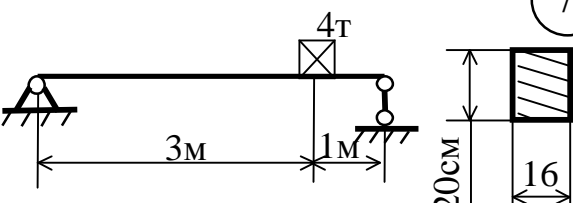

### Варіант № 1

<div style="display: flex; justify-content: space-between; align-items: center;">  <div style="text-align: right; border: 1px solid black; border-radius: 50%; width: 40px; height: 40px; display: flex; align-items: center; justify-content: center; margin-bottom: 10px;">1</div> </div> <p>Для сталевго стаяка визначити критичну силу, якщо <math>E=2 \cdot 10^5 \text{ МПа}</math>, а <math>\sigma_{\text{щ}}=200 \text{ МПа}</math></p>	<div style="display: flex; justify-content: space-between; align-items: center;">  <div style="text-align: right; border: 1px solid black; border-radius: 50%; width: 40px; height: 40px; display: flex; align-items: center; justify-content: center; margin-bottom: 10px;">2</div> </div> <p>Підбрати розміри поперечного перерізу стаяка, якщо його матеріал – Ст. 3, [<math>\sigma</math>]=180 МПа</p>
<div style="display: flex; justify-content: space-between; align-items: center;">  <div style="text-align: right; border: 1px solid black; border-radius: 50%; width: 40px; height: 40px; display: flex; align-items: center; justify-content: center; margin-bottom: 10px;">3</div> </div> <p>На сталеву балку з висоти <math>H=0,02 \text{ см}</math> падає вантаж <math>Q</math>. Визначити максимальні напруження</p>	<div style="display: flex; justify-content: space-between; align-items: center;">  <div style="text-align: right; border: 1px solid black; border-radius: 50%; width: 40px; height: 40px; display: flex; align-items: center; justify-content: center; margin-bottom: 10px;">4</div> </div> <p>На сталеву раму з висоти <math>H=0,02 \text{ см}</math> падає вантаж <math>Q</math>. Визначити максимальні напруження</p>
<div style="display: flex; justify-content: space-between; align-items: center;">  <div style="text-align: right; border: 1px solid black; border-radius: 50%; width: 40px; height: 40px; display: flex; align-items: center; justify-content: center; margin-bottom: 10px;">5</div> </div> <p>На сталевій балці встановлено тіло масою <math>m</math>. Визначити частоту власних коливань</p>	<div style="display: flex; justify-content: space-between; align-items: center;">  <div style="text-align: right; border: 1px solid black; border-radius: 50%; width: 40px; height: 40px; display: flex; align-items: center; justify-content: center; margin-bottom: 10px;">6</div> </div> <p>На сталевій балці встановлено тіло масою <math>m</math>. Визначити частоту власних коливань</p>
<div style="display: flex; justify-content: space-between; align-items: center;">  <div style="text-align: right; border: 1px solid black; border-radius: 50%; width: 40px; height: 40px; display: flex; align-items: center; justify-content: center; margin-bottom: 10px;">7</div> </div> <p>На сталевій балці встановлено електр- родвигун масою <math>m</math>. Визначити мак- симальні напруження, якщо збуд- жуюча сила <math>P_0=8 \text{ кН}</math>, <math>n = 600 \text{ об/хв}</math></p>	<div style="display: flex; justify-content: space-between; align-items: center;">  <div style="text-align: right; border: 1px solid black; border-radius: 50%; width: 40px; height: 40px; display: flex; align-items: center; justify-content: center; margin-bottom: 10px;">8</div> </div> <p>На сталевій балці встановлено електр- родвигун масою <math>m</math>. Визначити мак- симальні напруження, якщо збуд- жуюча сила <math>P_0=8 \text{ кН}</math>, <math>n = 600 \text{ об/хв}</math></p>

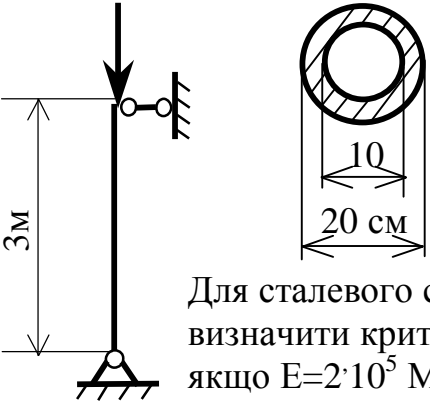
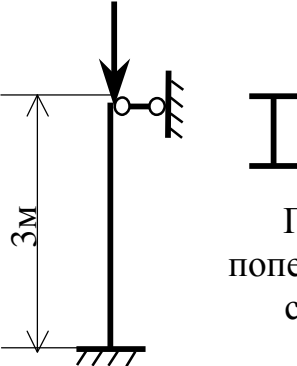
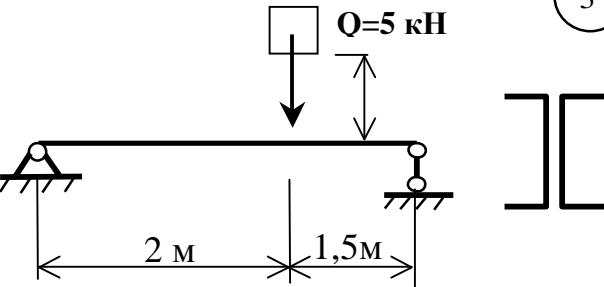
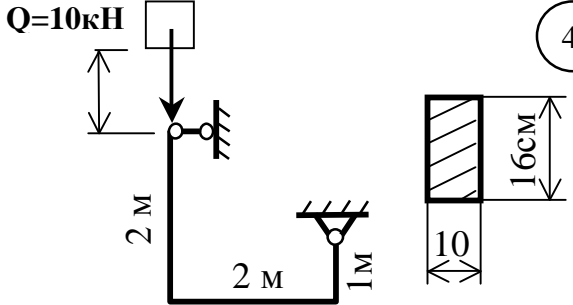
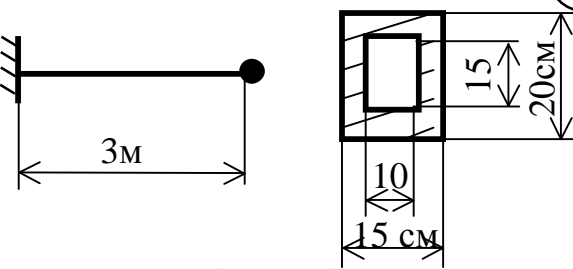
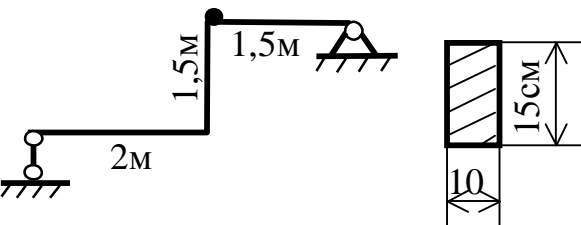
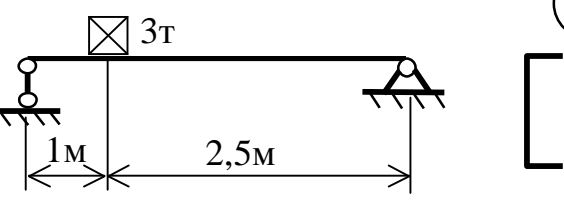
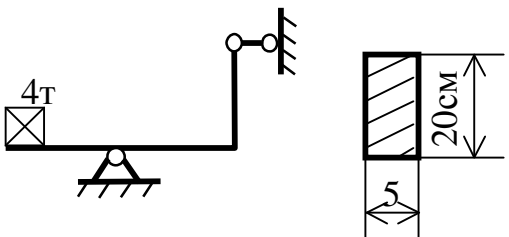
Варіант № 2

<p>1</p>  <p>№10</p> <p>Для сталевго стояка визначити критичну силу, якщо <math>E=2 \cdot 10^5 \text{ МПа}</math>, <math>\sigma_{кр} = 200 \text{ МПа}</math>.</p>	<p>2</p>  <p>Підібрати розміри поперечного перерізу стояка, якщо його матеріал – Ст. 3, <math>[\sigma]=180 \text{ МПа}</math></p>
<p>3</p>  <p><math>Q=7 \text{ кН}</math></p> <p>2 м 0,5</p> <p>10 15 см</p> <p>На сталеву балку з висоти <math>H=0,02 \text{ см}</math> падає вантаж <math>Q</math>. Визначити максимальні напруження</p>	<p>4</p>  <p><math>Q=8 \text{ кН}</math></p> <p>1,5</p> <p>2 м 10 8</p> <p>На сталеву раму з висоти <math>H=0,02 \text{ см}</math> падає вантаж <math>Q</math>. Визначити максимальні напруження</p>
<p>5</p>  <p>2,5т</p> <p>2 м 3 м</p> <p>На сталевій балці встановлено тіло масою <math>m</math>. Визначити частоту власних коливань системи</p>	<p>6</p>  <p>2,5 м 1 м 2,5 м</p> <p>На сталевій рамі встановлено тіло масою <math>m</math>. Визначити частоту власних коливань</p>
<p>7</p>  <p>5т</p> <p>1 м 2 м</p> <p>20</p> <p>На сталевій балці встановлено електродвигун масою <math>m</math>. Визначити максимальні напруження, якщо збуджуюча сила <math>P_0=8 \text{ кН}</math>, <math>n = 600 \text{ об/хв}</math></p>	<p>8</p>  <p>3т</p> <p>2 м 2 м</p> <p>№10</p> <p>На сталевій рамі встановлено електродвигун масою <math>m</math>. Визначити максимальні напруження, якщо збуджуюча сила <math>P_0=8 \text{ кН}</math>,</p>

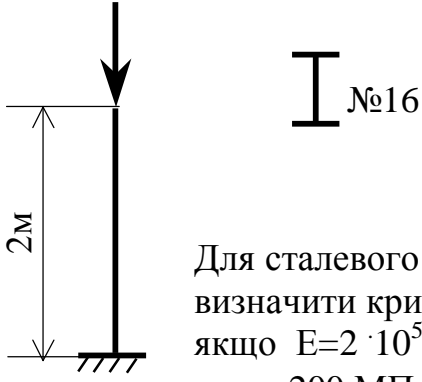
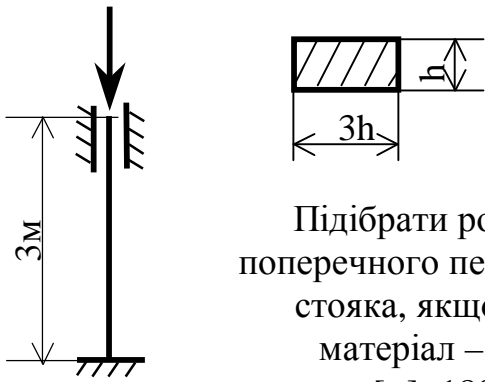
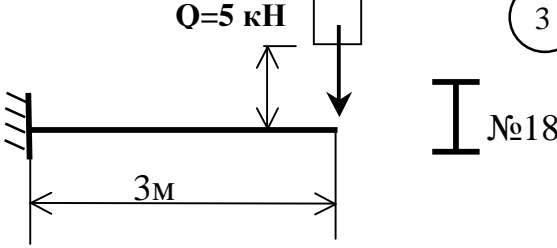
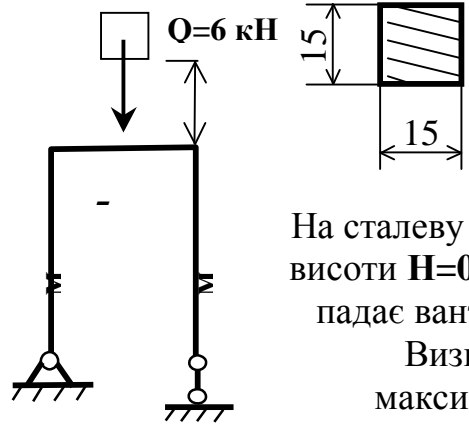
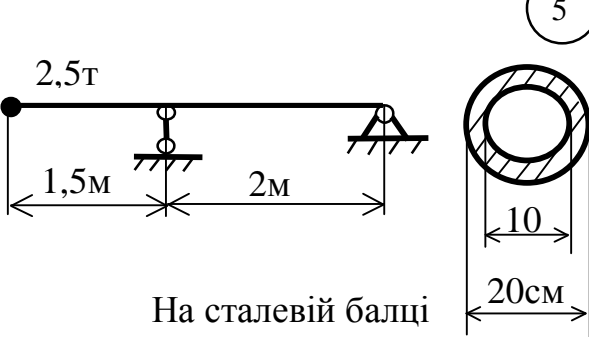
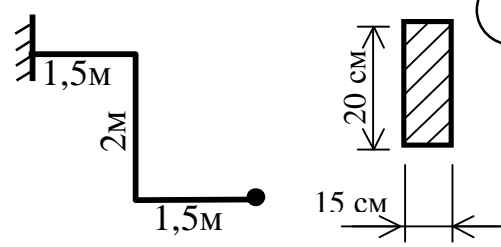
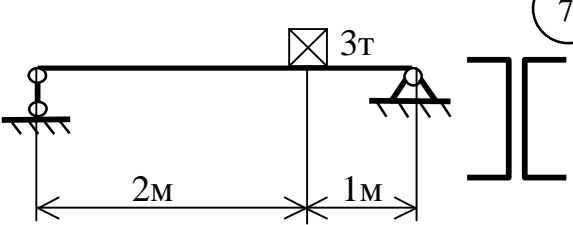
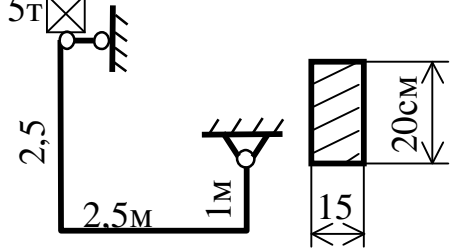
Варіант № 3

<p>1</p>  <p>Для сталевго стояка визначити критичну силу, якщо <math>E=2 \cdot 10^5</math> МПа, а <math>\sigma_{\text{шт}}=200</math> МПа</p>	<p>2</p>  <p>Підібрати розміри поперечного перерізу стояка, якщо його матеріал – т. 3, <math>[\sigma]=180</math> МПа</p>
<p>3</p>  <p>На сталеву балку з висоти <math>H=0,02</math> см падає вантаж <math>Q</math>. Визначити максимальні напруження</p>	<p>4</p>  <p>На сталеву раму з висоти <math>H=0,02</math> см падає вантаж <math>Q</math>. Визначити максимальні напруження</p>
<p>5</p>  <p>На сталевій балці встановлено тіло масою <math>m</math> Визначити частоту власних коливань системи</p>	<p>6</p>  <p>На сталевій рамі встановлено тіло масою <math>m</math>. Визначити частоту власних коливань</p>
<p>7</p>  <p>На сталевій балці встановлено електродвигун масою <math>m</math>. Визначити максимальні напруження, якщо збуджуюча сила <math>P_0=8</math> кН, <math>n = 600</math> об/хв</p>	<p>8</p>  <p>На сталевій рамі встановлено електродвигун масою <math>m</math>. Визначити максимальні напруження, якщо збуджуюча сила <math>P_0=8</math> кН, <math>n = 600</math> об/хв</p>

Варіант № 4

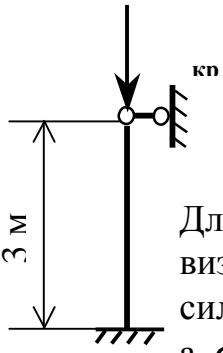
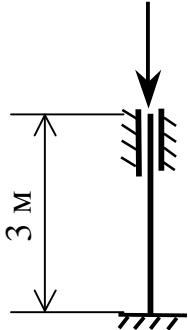
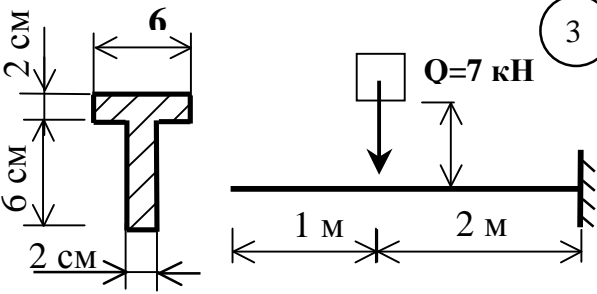
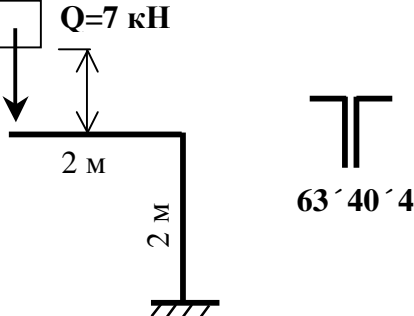
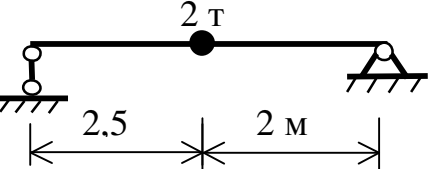
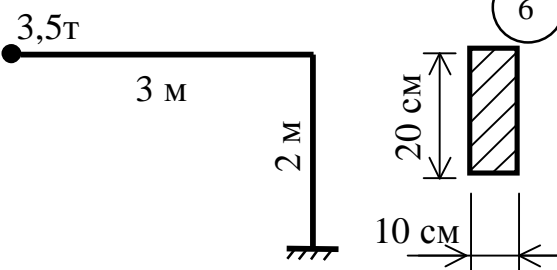
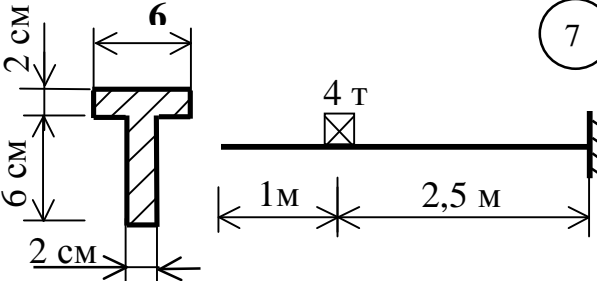
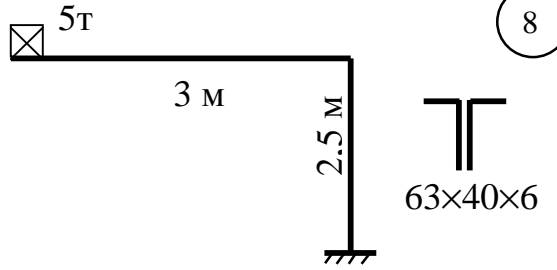
<p>1</p>  <p>Для сталевго стояка визначити критичну силу, якщо <math>E=2 \cdot 10^5</math> МПа, а <math>\sigma_{\text{шт}}=200</math> МПа</p>	<p>2</p>  <p>Підібрати розміри поперечного перерізу стояка, якщо його матеріал – Ст. 3, <math>[\sigma]=180</math> МПа</p>
<p>3</p>  <p>На сталеву балку з висоти <math>H=0,02</math> см падає вантаж <math>Q</math>. Визначити максимальні напруження</p>	<p>4</p>  <p>На сталеву раму з висоти <math>H=0,02</math> см падає вантаж <math>Q</math>. Визначити максимальні напруження</p>
<p>5</p>  <p>На сталевій балці встановлено тіло масою <math>m</math>. Визначити частоту власних коливань</p>	<p>6</p>  <p>На сталевій рамі встановлено тіло масою <math>m</math>. Визначити частоту власних коливань</p>
<p>7</p>  <p>На сталевій балці встановлено електродвигун масою <math>m</math>. Визначити максимальні напруження, якщо збуджуюча сила <math>P_0=8</math> кН, <math>n = 600</math> об/хв</p>	<p>8</p>  <p>На сталевій балці встановлено електродвигун масою <math>m</math>. Визначити максимальні напруження, якщо збуджуюча сила <math>P_0=8</math> кН, <math>n = 600</math> об/хв</p>

Варіант № 5

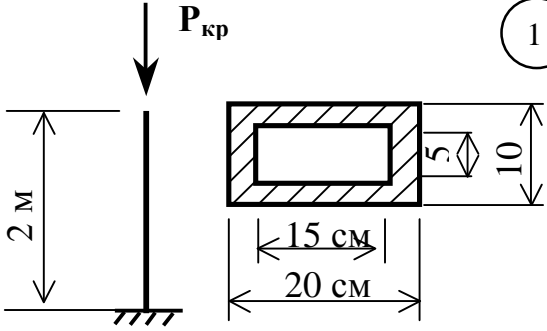
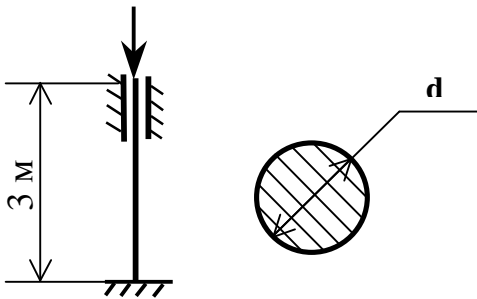
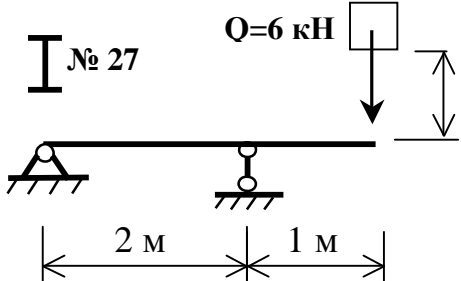
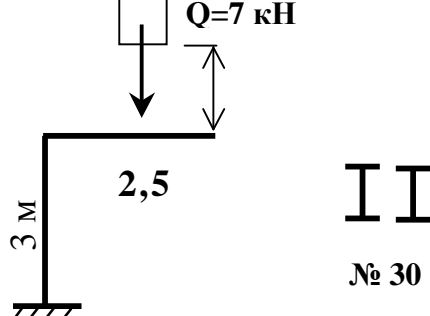
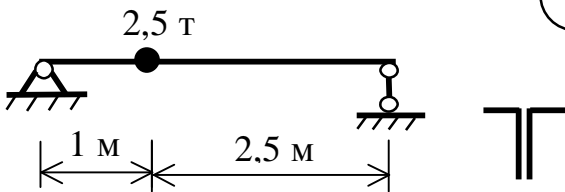
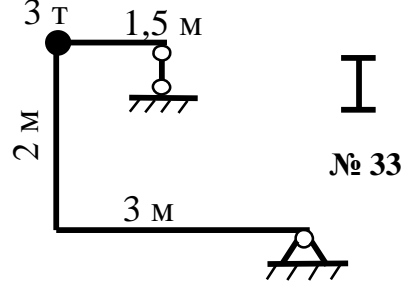
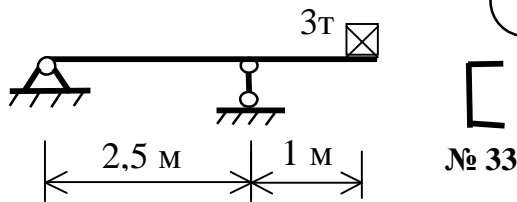
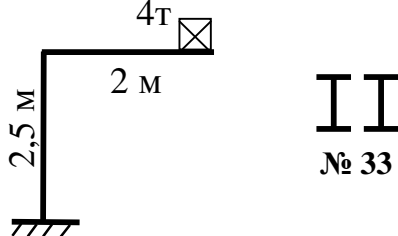
<p>1</p>  <p>№16</p> <p>Для сталевго стояка визначити критичну силу, якщо <math>E=2 \cdot 10^5</math> МПа, а <math>\sigma_{\text{цц}}=200</math> МПа</p>	<p>2</p>  <p>Підбрати розміри поперечного перерізу стояка, якщо його матеріал – Ст. 3, <math>[\sigma]=180</math> МПа</p>
<p>3</p>  <p>№18</p> <p>На сталеву балку з висоти <math>H=0,02</math> см падає вантаж <math>Q</math>. Визначити максимальні</p>	<p>4</p>  <p>На сталеву раму з висоти <math>H=0,02</math> см падає вантаж <math>Q</math>. Визначити максимальні</p>
<p>5</p>  <p>На сталевій балці встановлено тіло масою <math>m</math>. Визначити частоту власних коливань</p>	<p>6</p>  <p>На сталевій рамі встановлено тіло масою <math>m</math>. Визначити частоту власних коливань</p>
<p>7</p>  <p>На сталевій балці встановлено електродвигун масою <math>m</math>. Визначити максимальні напруження, якщо збуджуюча сила <math>P_0=8</math> кН, <math>n = 600</math> об/хв</p>	<p>8</p>  <p>На сталевій балці встановлено електродвигун масою <math>m</math>. Визначити максимальні напруження, якщо збуджуюча сила <math>P_0=8</math> кН, <math>n = 600</math> об/хв</p>



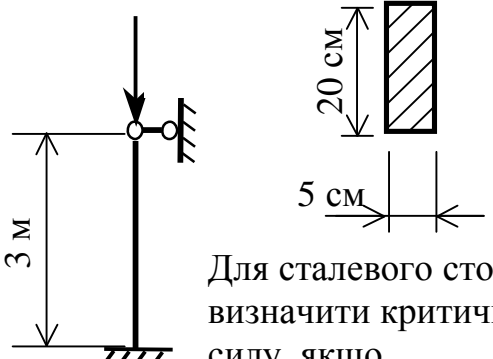
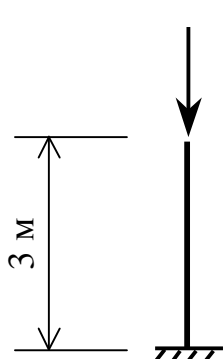
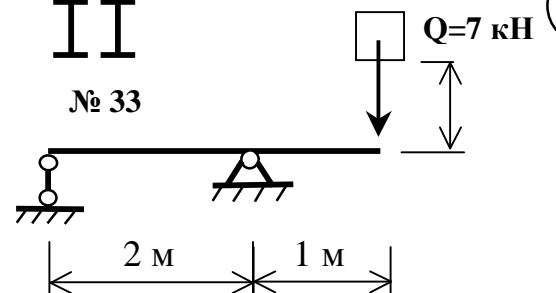
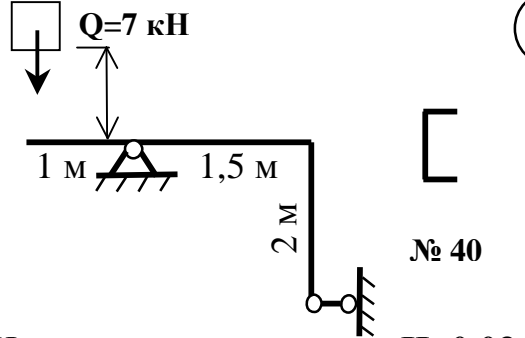
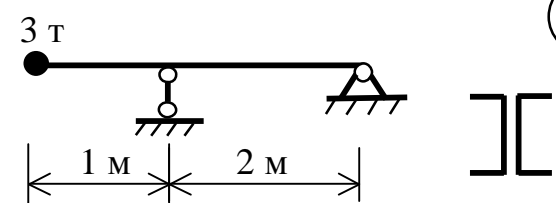
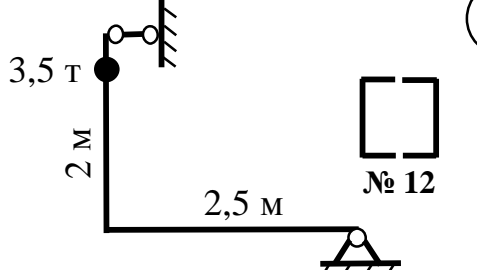
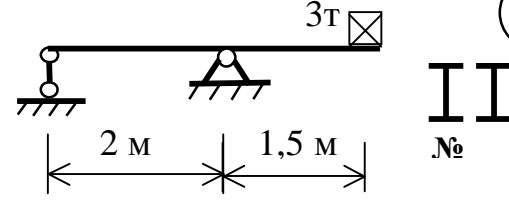
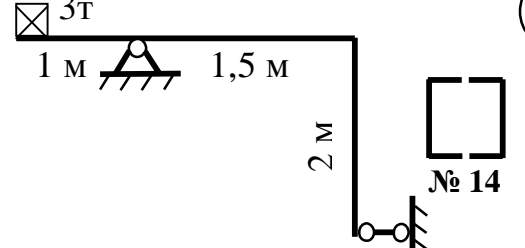
Варіант № 6

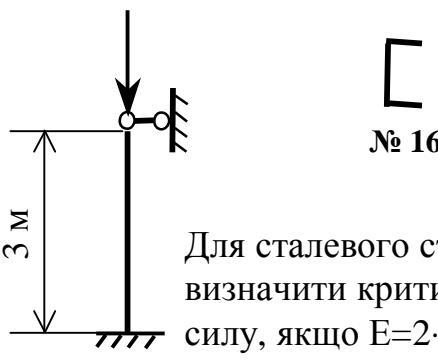

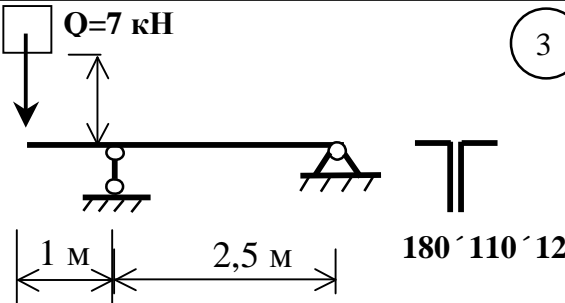
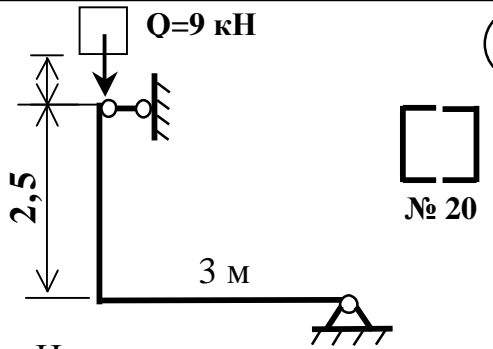
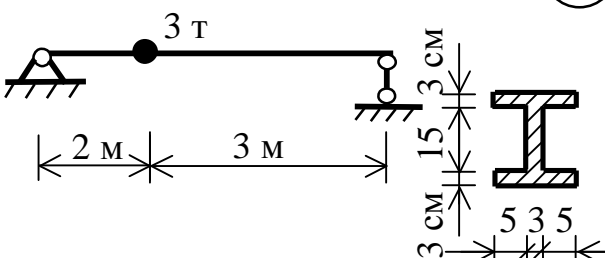
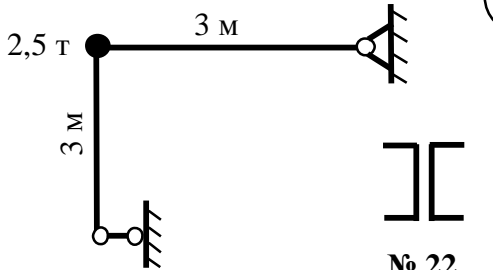
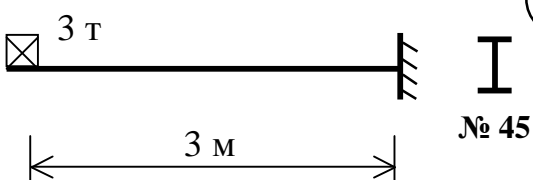
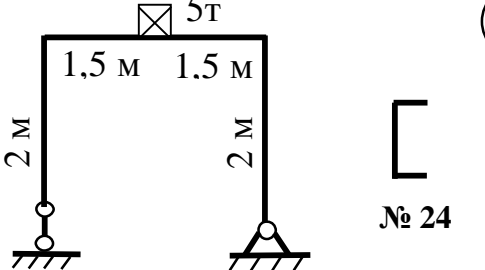
<p style="text-align: right;">1</p>  <p style="text-align: center;">№ 20</p> <p>Для сталевго стаяка визначити критичну силу, якщо <math>E=2 \cdot 10^5</math> МПа, а <math>\sigma_{\text{шц}}=200</math> МПа.</p>	<p style="text-align: right;">2</p>  <p style="text-align: center;">№ 20</p> <p style="text-align: center;"><b>ВИЗНАЧИТИ РОЗМІРИ ПОПЕРЕЧНОГО ПЕРЕРІЗУ СТЯКА, ЯКЩО</b></p>
<p style="text-align: right;">3</p>  <p>На сталеву балку з висоти <math>H=0,02</math> см падає вантаж <math>Q</math>. Визначити максимальні напруження</p>	<p style="text-align: right;">4</p>  <p>На сталеву раму з висоти <math>H=0,03</math> см падає вантаж <math>Q</math>. Визначити максимальні напруження.</p>
<p style="text-align: right;">5</p>  <p style="text-align: center;">№ 24</p> <p>На сталевій балці встановлено тіло масою <math>m</math>. Визначити частоту власних коливань системи</p>	<p style="text-align: right;">6</p>  <p>На сталевій рамі встановлено тіло масою <math>m</math>. Визначити частоту</p>
<p style="text-align: right;">7</p>  <p>На сталевій балці встановлено електродвигун масою <math>m</math>. Визначити максимальні напруження, якщо збуд- жуюча сила <math>P_0=8</math> кН, <math>n = 600</math> об/хв</p>	<p style="text-align: right;">8</p>  <p>На сталевій балці встановлено елект- родвигун масою <math>m</math>. Визначити мак- симальні напруження, якщо збуд- жуюча сила <math>P_0=8</math> кН, <math>n = 600</math> об/хв</p>

Варіант № 7

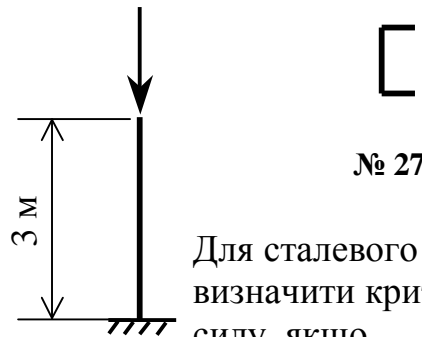
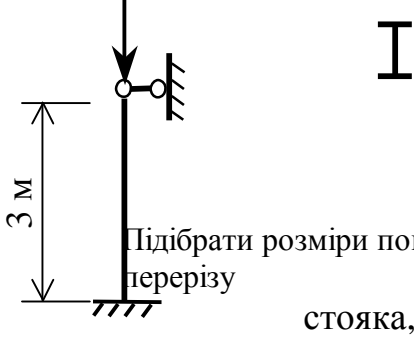
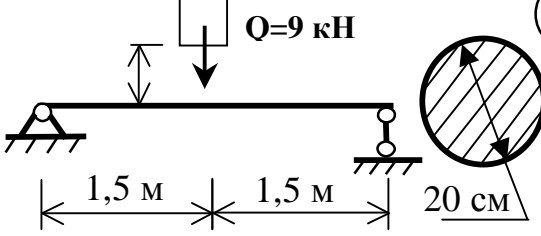
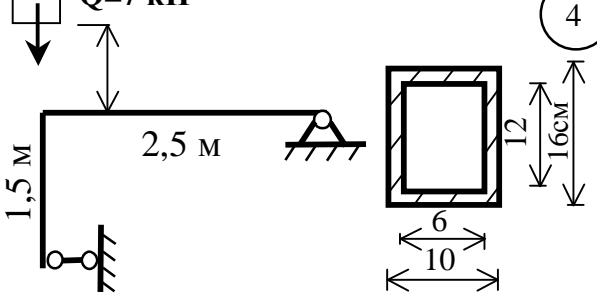
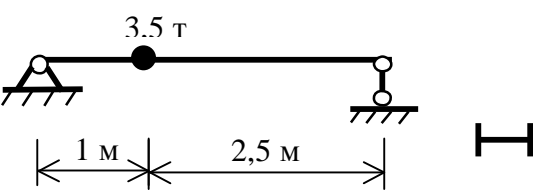
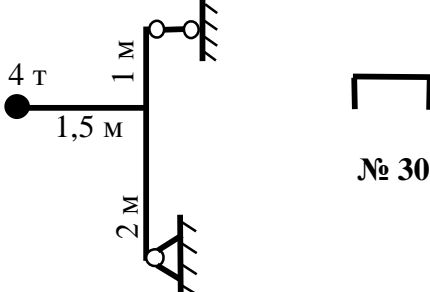
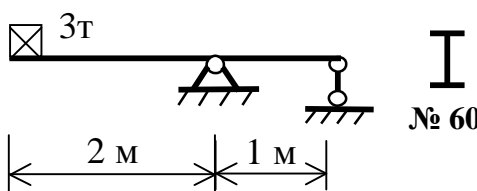

<p>1</p>  <p>Для сталевго стаяка визначити критичну силу, якщо <math>E=2 \cdot 10^5</math> МПа, а <math>\sigma_{\text{шт}}=200</math> МПа</p>	<p>2</p>  <p>Підібрати розміри поперечного перерізу стаяка, якщо його матеріал – Ст.3, <math>[\sigma]=180</math> МПа</p>
<p>3</p>  <p>На сталеву балку з висоти <math>H=0,02</math> см падає вантаж <math>Q</math>. Визначити максимальні напруження</p>	<p>4</p>  <p>На сталеву раму з висоти <math>H=0,02</math> см падає вантаж <math>Q</math>. Визначити максимальні напруження</p>
<p>5</p>  <p>На сталевій балці встановлено тіло масою <math>m</math>. Визначити частоту власних коливань системи</p>	<p>6</p>  <p>На сталевій рамі встановлено тіло масою <math>m</math>. Визначити частоту власних коливань системи</p>
<p>7</p>  <p>На сталевій балці встановлено електродвигун масою <math>m</math>. Визначити максимальні напруження, якщо збуджуюча сила <math>P_0=8</math> кН, <math>n = 600</math> об/хв</p>	<p>8</p>  <p>На сталевій балці встановлено електродвигун масою <math>m</math>. Визначити максимальні напруження, якщо збуджуюча сила <math>P_0=8</math> кН, <math>n = 600</math> об/хв</p>

Варіант № 8

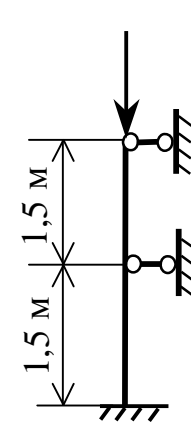
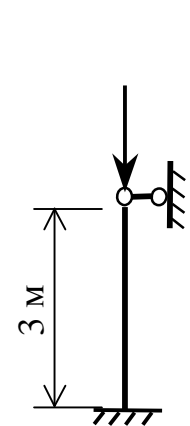
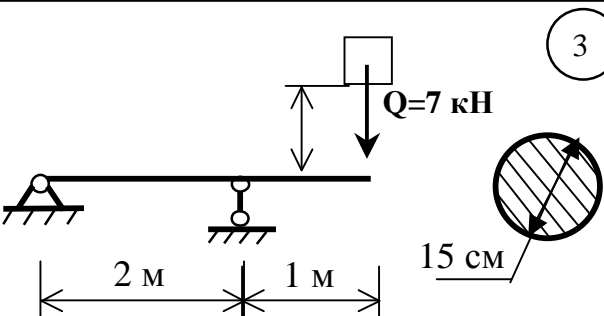
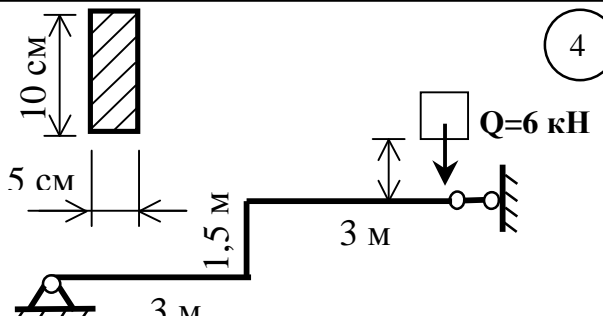
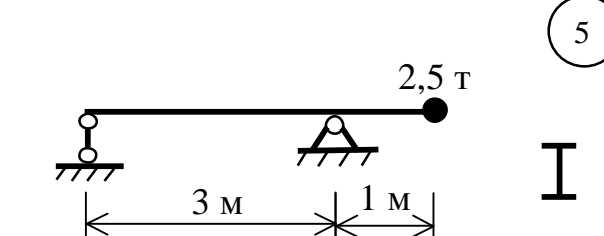
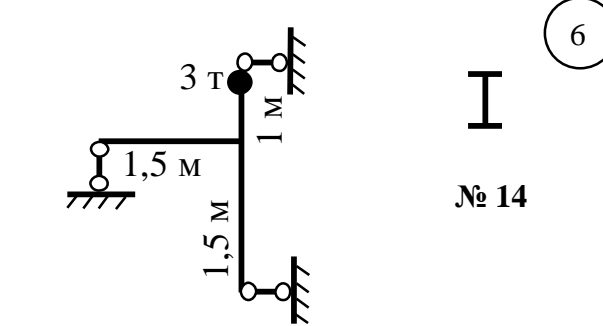
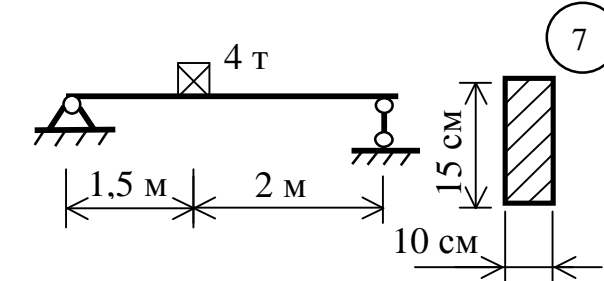
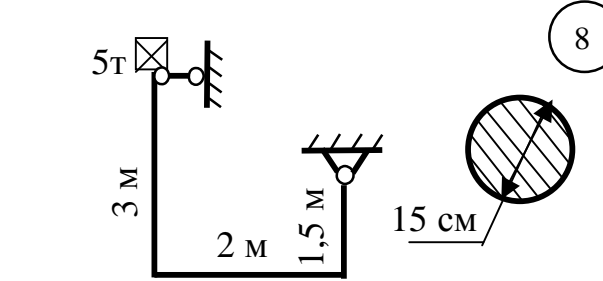
<p>1</p>  <p>Для сталевго стаяка визначити критичну силу, якщо <math>E=2 \cdot 10^5 \text{ МПа}</math>, <math>\mu = 200 \text{ МПа}</math></p>	<p>2</p>  <p>ПІДБРАТИ РОЗМІРИ ПОПЕРЕЧНОГО ПЕРЕРІЗУ СТОЯКА, ЯКЩО</p>
<p>II № 33</p> <p>3</p>  <p>На сталеву балку з висоти <math>H=0,02 \text{ см}</math> падає вантаж <math>Q</math>. Визначити максимальні напруження</p>	<p>4</p>  <p>На сталеву раму з висоти <math>H=0,03 \text{ см}</math>. падає вантаж <math>Q</math>. Визначити максимальні напруження</p>
<p>5</p>  <p>№ 10</p> <p>На сталевій балці встановлено тіло масою <math>m</math>. Визначити частоту власних коливань системи</p>	<p>6</p>  <p>№ 12</p> <p>На сталевій рамі встановлено тіло масою <math>m</math>. Визначити частоту власних коливань системи</p>
<p>7</p>  <p>№ II</p> <p>На сталевій балці встановлено електродвигун масою <math>m</math>. Визначити максимальні напруження, якщо збуджуюча сила <math>P_0=8 \text{ кН}</math>, <math>n = 600 \text{ об/хв}</math></p>	<p>8</p>  <p>№ 14</p> <p>На сталевій балці встановлено електродвигун масою <math>m</math>. Визначити максимальні напруження, якщо збуджуюча сила <math>P_0=8 \text{ кН}</math>, <math>n = 600 \text{ об/хв}</math></p>

<p>1</p>  <p>№ 16</p> <p>Для сталевго стаяка визначити критичну силу, якщо <math>E=2 \cdot 10^5</math> МПа, а <math>\sigma_{\text{ст}}=200</math> МПа</p>	<p>2</p>  <p>№ 20</p> <p>ПІДБРАТИ РОЗМІРИ ПОПЕРЕЧНОГО ПЕРЕРІЗУ СТОЯКА, ЯКЩО ЙОГО МАТЕРІАЛ СТ 2</p>
<p>3</p>  <p><math>Q=7</math> кН</p> <p>1 м 2,5 м</p> <p>180' 110' 12</p> <p>На сталеву балку з висоти <math>H=0,02</math> см падає вантаж <math>Q</math>. Визначити максимальні напруження</p>	<p>4</p>  <p><math>Q=9</math> кН</p> <p>2,5 м 3 м</p> <p>№ 20</p> <p>На сталеву раму падає з висоти <math>H=0,03</math> см вантаж <math>Q</math>. Визначити максимальні напруження</p>
<p>5</p>  <p>3 т</p> <p>2 м 3 м</p> <p>3 см 15 3 см</p> <p>535</p> <p>На сталевій балці встановлено тіло масою <math>m</math>. Визначити частоту власних коливань системи</p>	<p>6</p>  <p>2,5 т</p> <p>3 м 3 м</p> <p>№ 22</p> <p>На сталевій рамі встановлено тіло масою <math>m</math>. Визначити частоту власних коливань системи</p>
<p>7</p>  <p>3 т</p> <p>3 м</p> <p>№ 45</p> <p>На сталевій балці встановлено елект-родвигун масою <math>m</math>. Визначити максимальні напруження, якщо збуд-жуюча сила <math>P_0=8</math> кН, <math>n = 600</math></p>	<p>8</p>  <p>5 т</p> <p>1,5 м 1,5 м</p> <p>2 м 2 м</p> <p>№ 24</p> <p>На сталевій балці встановлено елект-родвигун масою <math>m</math>. Визначити максимальні напруження, якщо збуд-жуюча сила <math>P_0=8</math> кН, <math>n = 600</math></p>

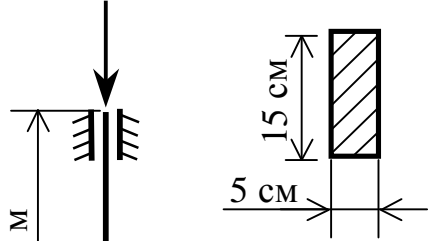
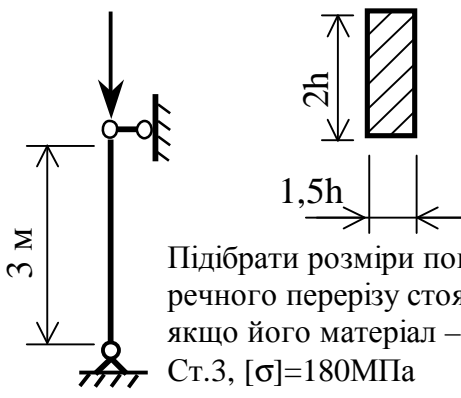
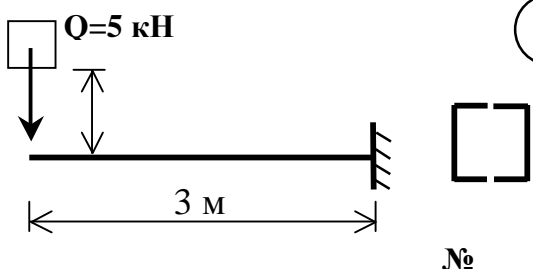
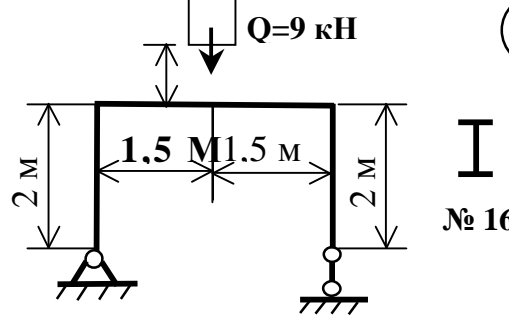
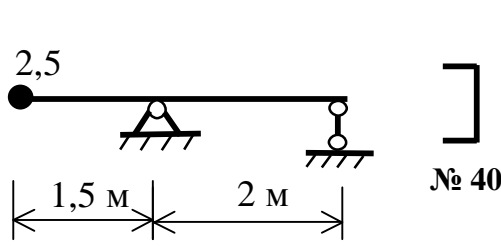
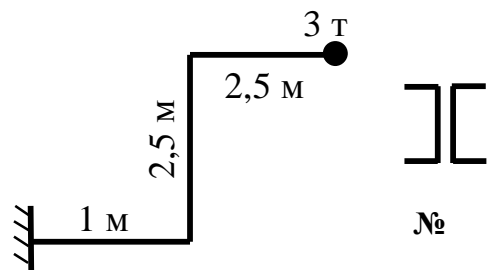
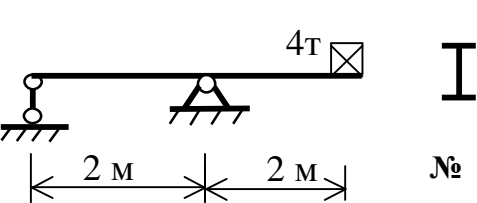
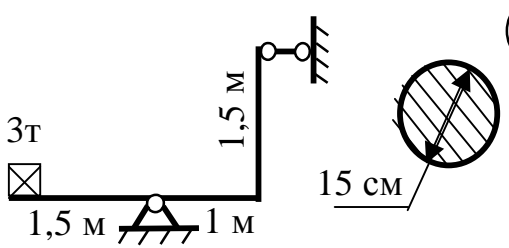
Варіант № 10

<p>1</p>  <p>№ 27</p> <p>Для сталевго стояка визначити критичну силу, якщо <math>E=2 \cdot 10^5</math> МПа,</p>	<p>2</p>  <p>Підбрати розміри поперечного перерізу стояка, якщо його матеріал – Ст.3 <math>[\sigma]=180</math> МПа</p>
<p>3</p>  <p>На сталеву балку з висоти <math>H=0,02</math> см падає вантаж <math>Q</math> Визначити максимальні напруження</p>	<p>4</p>  <p>На сталеву балку з висоти <math>H=0,03</math> см падає вантаж <math>Q</math>. Визначити максимальні напруження</p>
<p>5</p>  <p>№</p> <p>На сталевій балці встановлено тіло масою <math>m</math>. Визначити частоту власних коливань системи</p>	<p>6</p>  <p>№ 30</p> <p>На сталевій рамі встановлено тіло масою <math>m</math>. Визначити частоту власних коливань системи</p>
<p>7</p>  <p>№ 60</p> <p>На сталевій балці встановлено електродвигун масою <math>m</math>. Визначити максимальні напруження, якщо збуджуюча сила <math>P_0=8</math> кН, <math>n=600</math></p>	<p>8</p>  <p>На сталевій рамі встановлено електродвигун масою <math>m</math>. Визначити максимальні напруження, якщо збуджуюча сила <math>P_0=12</math> кН, <math>n=500</math> об/хв</p>

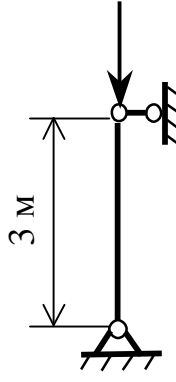
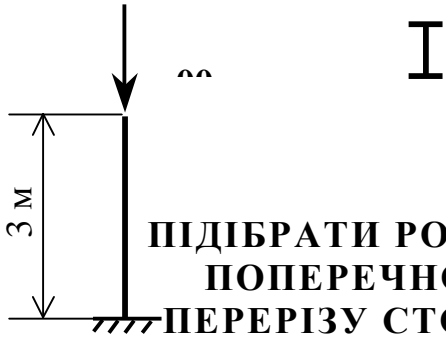
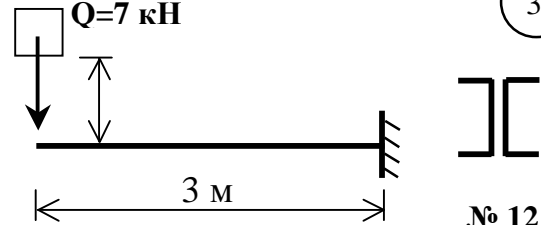
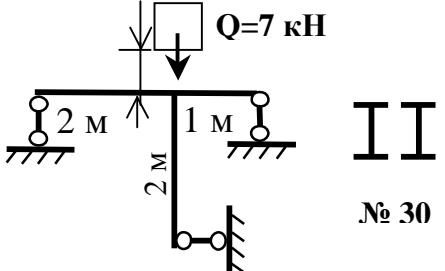
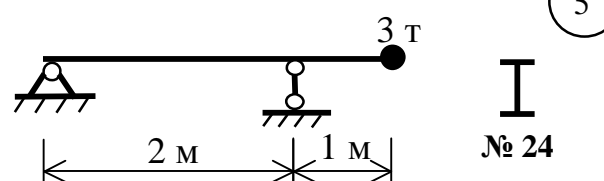
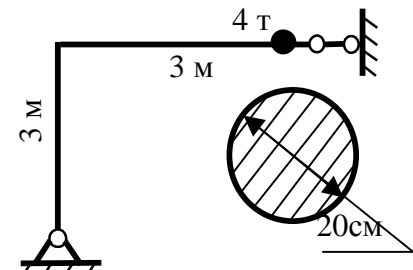
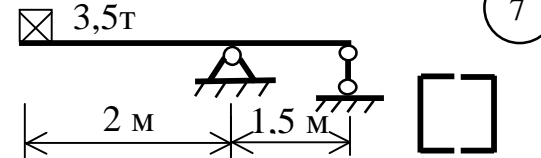
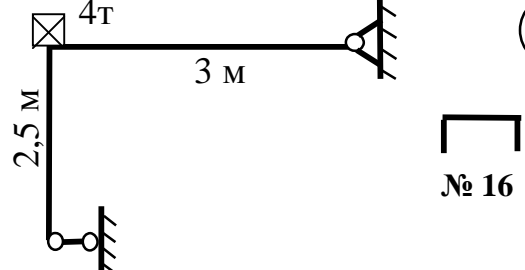
Варіант № 11

<p>1</p>  <p>№ 33</p> <p>Для сталевго стояка визначити критичну силу, якщо <math>E=2 \cdot 10^5</math> МПа,</p>	<p>2</p>  <p>Підбрати розміри поперечного перерізу стояка, якщо його матеріал – Ст.3, <math>[\sigma]=180</math> МПа</p>
<p>3</p>  <p>На сталеву балку з висоти <math>H=0,02</math> см падає вантаж <math>Q</math>. Визначити максимальні напруження</p>	<p>4</p>  <p>На сталеву раму з висоти <math>H=0,03</math> см падає вантаж <math>Q</math>. Визначити максимальні напруження</p>
<p>5</p>  <p>№ 12</p> <p>На сталевій балці встановлено тіло масою <math>m</math>. Визначити частоту власних коливань системи</p>	<p>6</p>  <p>№ 14</p> <p>На сталевій рамі встановлено тіло масою <math>m</math>. Визначити частоту власних коливань системи</p>
<p>7</p>  <p>На сталевій балці встановлено елект-родвигун масою <math>m</math>. Визначити мак-симальні напруження, якщо збуд-жуюча сила</p>	<p>8</p>  <p>На сталевій балці встановлено елект-родвигун масою <math>m</math>. Визначити мак-симальні напруження, якщо збуд-жуюча сила <math>P_0=8</math> кН, <math>n = 600</math></p>

Варіант № 12

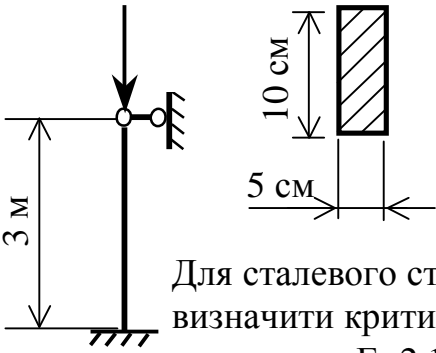
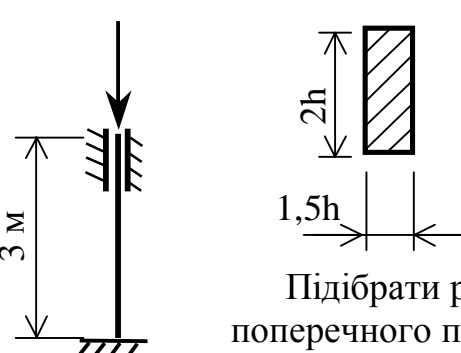
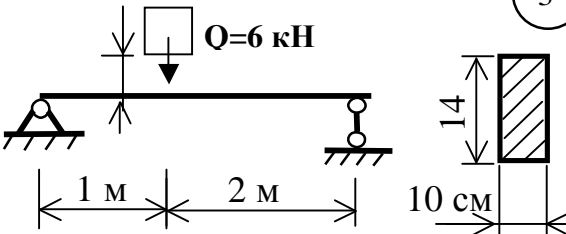
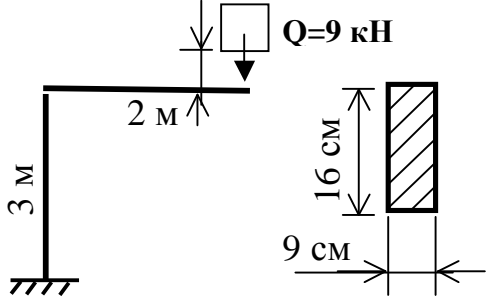
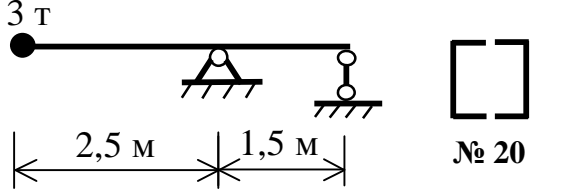
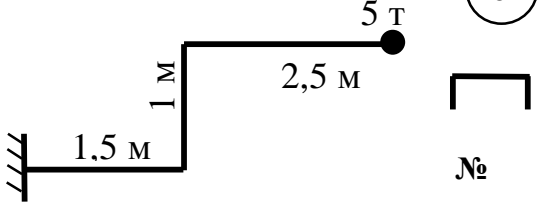
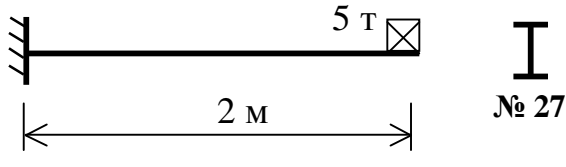
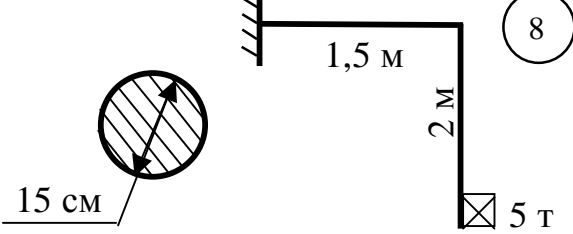
<p>1</p>  <p>Для сталевго стояка визначити критичну силу, якщо <math>E=2 \cdot 10^5</math> МПа, а <math>\sigma_{\text{ст}}=200</math> МПа</p>	<p>2</p>  <p>Підбрати розміри поперечного перерізу стояка, якщо його матеріал – Ст.3, <math>[\sigma]=180</math> МПа</p>
<p>3</p>  <p>№</p> <p>На сталеву балку з висоти <math>H=0,02</math> см падає вантаж <math>Q</math>. Визначити максимальні напруження</p>	<p>4</p>  <p>№ 16</p> <p>На сталеву раму з висоти <math>H=0,03</math> см падає вантаж <math>Q</math>. Визначити максимальні напруження</p>
<p>5</p>  <p>№ 40</p> <p>На сталевій балці встановлено тіло масою <math>m</math>. Визначити частоту власних коливань системи</p>	<p>6</p>  <p>№</p> <p>На сталевій рамі встановлено тіло масою <math>m</math>. Визначити частоту власних коливань</p>
<p>7</p>  <p>№</p> <p>На сталевій балці встановлено елект-родвигун масою <math>m</math>. Визначити мак-симальні напруження, якщо збуд-жуюча сила <math>P_0=8</math> кН, <math>n = 600</math></p>	<p>8</p>  <p>15 см</p> <p>На сталевій балці встановлено елект-родвигун масою <math>m</math>. Визначити мак-симальні напруження, якщо збуд-жуюча сила <math>P_0=8</math> кН, <math>n = 600</math></p>

Варіант № 13

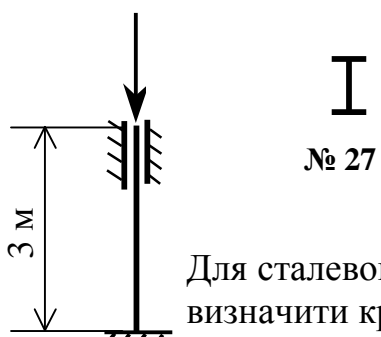
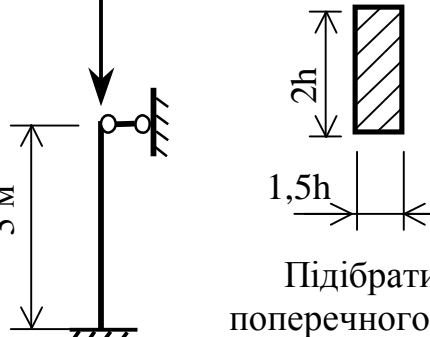
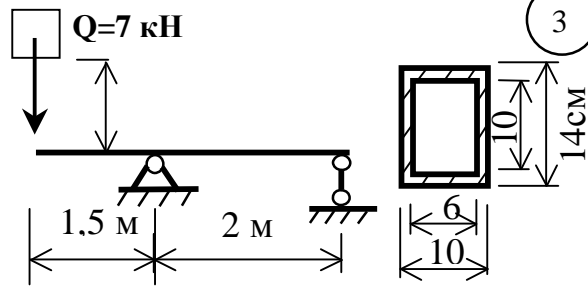
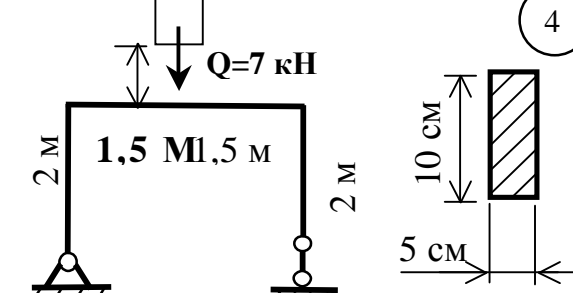
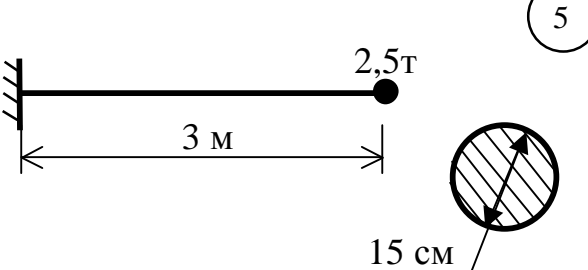
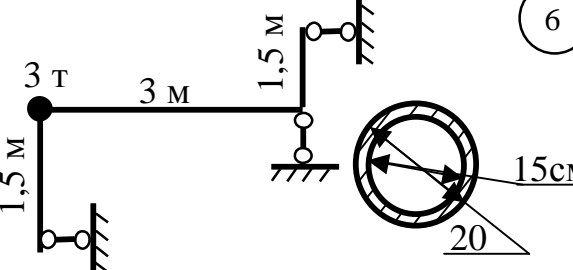
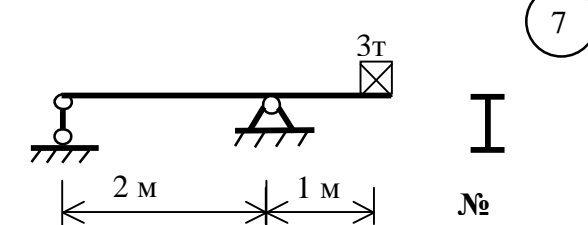
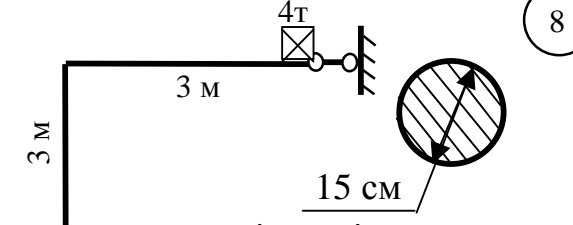
<p style="text-align: right;">1</p>  <p style="text-align: center;">№ 10</p> <p>Для сталевго стояка визначити критичну силу, якщо <math>E=2 \cdot 10^5 \text{ МПа}</math>, а <math>\sigma_{\text{щ}}=200 \text{ МПа}</math></p>	<p style="text-align: right;">2</p>  <p style="text-align: center;">I</p> <p>ПІДБРАТИ РОЗМІРИ ПОПЕРЕЧНОГО ПЕРЕРІЗУ СТОЯКА, ЯКЩО ЙОГО</p>
<p style="text-align: right;">3</p>  <p style="text-align: center;">№ 12</p> <p>На сталеву балку з висоти <math>H=0,02 \text{ см}</math> падає вантаж <math>Q</math>. Визначити максимальні напруження</p>	<p style="text-align: right;">4</p>  <p style="text-align: center;">№ 30</p> <p>На сталеву раму з висоти <math>H=0,03 \text{ см}</math> падає вантаж <math>Q</math>. Визначити максимальні напруження</p>
<p style="text-align: right;">5</p>  <p style="text-align: center;">№ 24</p> <p>На сталевій балці встановлено тіло масою <math>m</math>. Визначити частоту власних коливань системи</p>	<p style="text-align: right;">6</p>  <p style="text-align: center;">№ 24</p> <p>На сталевій рамі встановлено тіло масою <math>m</math>. Визначити частоту власних коливань системи</p>
<p style="text-align: right;">7</p>  <p style="text-align: center;">№ 14</p> <p>На сталевій рамі встановлено електродвигун масою <math>m</math>. Визначити максимальні напруження, якщо збуджуюча сила <math>P_0=8 \text{ кН}</math>, <math>n=500 \text{ об/хв}</math></p>	<p style="text-align: right;">8</p>  <p style="text-align: center;">№ 16</p> <p>На сталевій рамі встановлено електродвигун масою <math>m</math>. Визначити максимальні напруження, якщо збуджуюча сила <math>P_0=8 \text{ кН}</math>, <math>n=500 \text{ об/хв}</math></p>

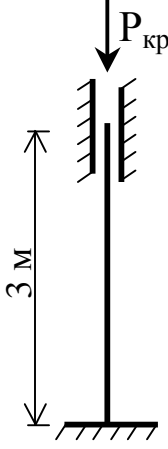


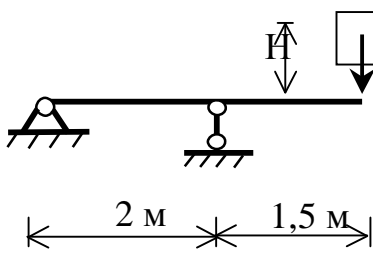
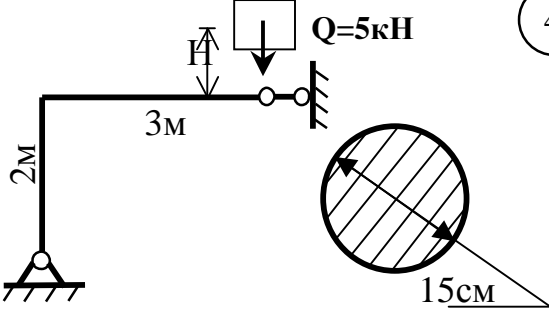
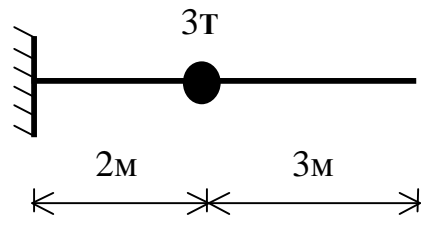
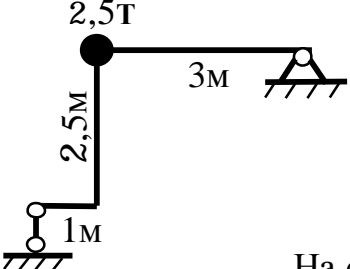
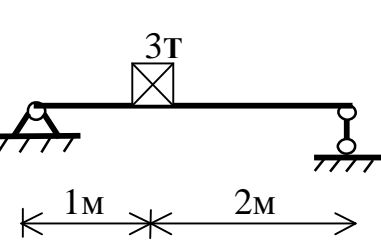
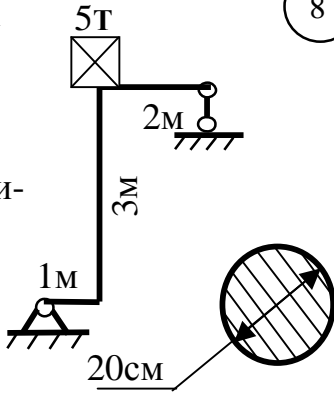


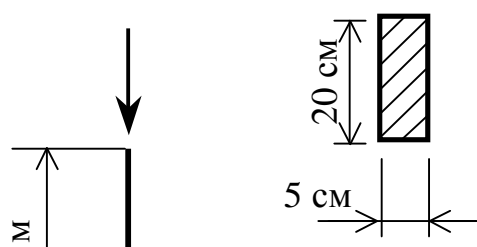

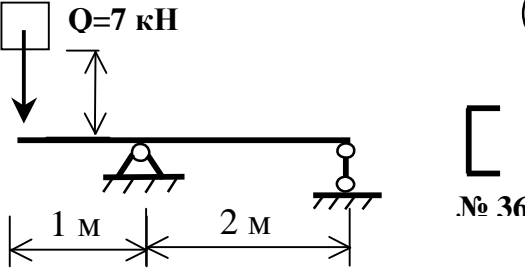
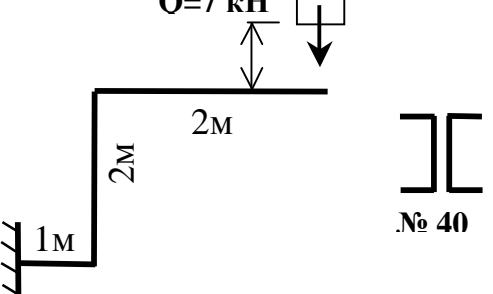
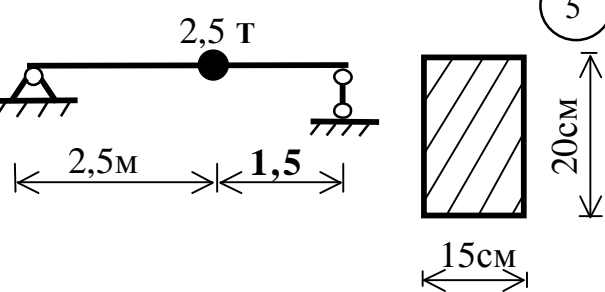
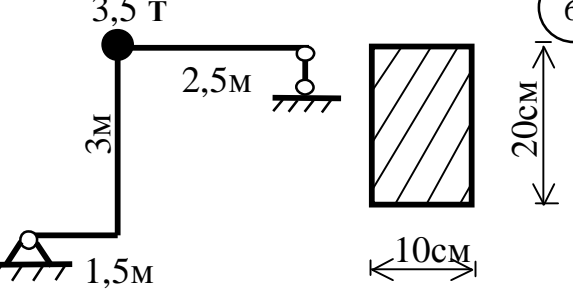
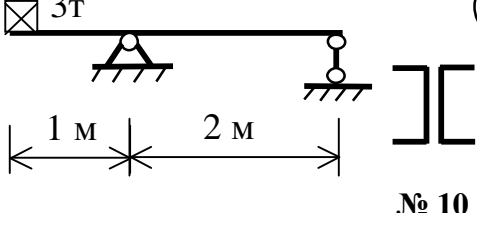
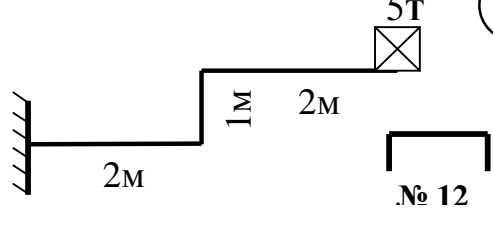
Варіант № 14

 <p>1</p> <p>Для сталевго стаяка визначити критичну силу, якщо <math>E=2 \cdot 10^5 \text{ МПа}</math>, а <math>\sigma_{\text{кр}}=200 \text{ МПа}</math></p>	 <p>2</p> <p>Підбрати розміри поперечного перерізу стаяка, якщо його матеріал – Ст.3, <math>[\sigma]=180 \text{ МПа}</math></p>
 <p>3</p> <p>На сталеву балку з висоти <math>H=0,02 \text{ см}</math> падає вантаж <math>Q</math>. Визначити максимальні напруження</p>	 <p>4</p> <p>На сталеву раму з висоти <math>H=0,03 \text{ см}</math> падає вантаж <math>Q</math>. Визначити максимальні напруження</p>
 <p>5</p> <p>На сталевій балці встановлено масу <math>m</math>. Визначити частоту власних коливань системи</p>	 <p>6</p> <p>На сталевій рамі встановлено тіло масою <math>m</math>. Визначити частоту власних коливань системи</p>
 <p>7</p> <p>На сталевій балці встановлено елек- тродвигун масою <math>m</math>. Визначити максимальні напруження, якщо збуджуюча сила <math>P_0=8 \text{ кН}</math>, <math>n=600</math></p>	 <p>8</p> <p>На сталевій рамі встановлено електродвигун масою <math>m</math>. Визначити максимальні напруження, якщо збуджуюча сила <math>P_0=8 \text{ кН}</math>, <math>n=500 \text{ об/хв}</math></p>


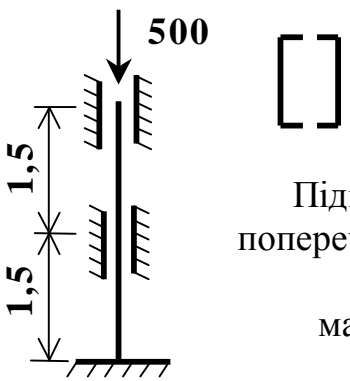
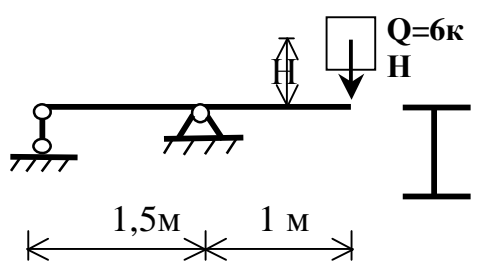
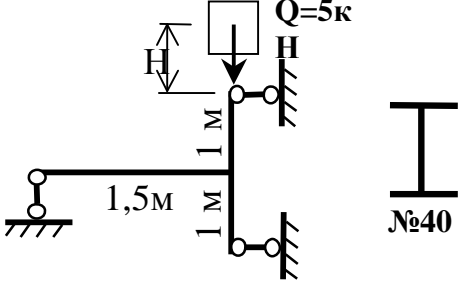
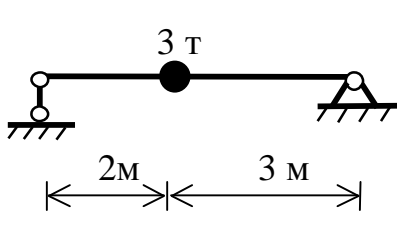
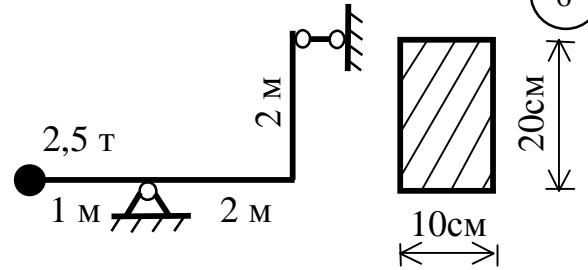
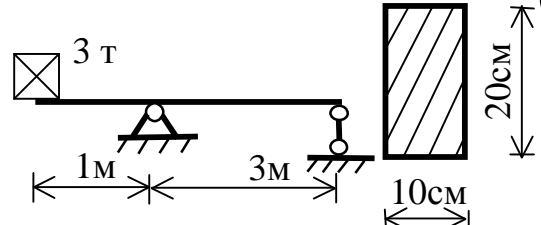
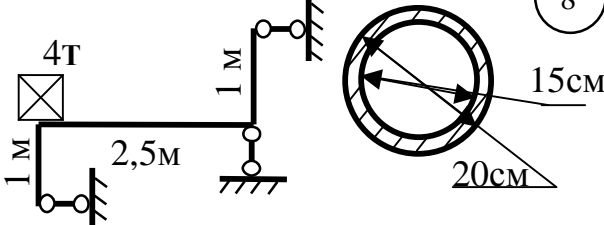
Варіант № 15

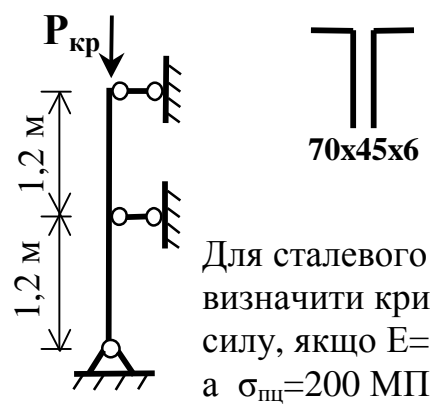
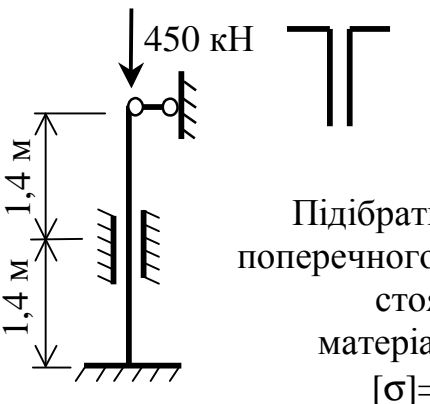
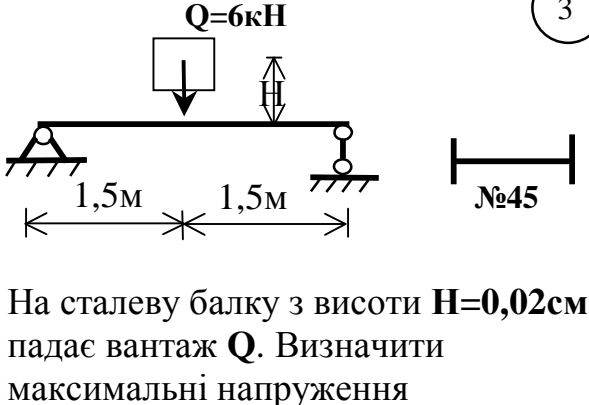

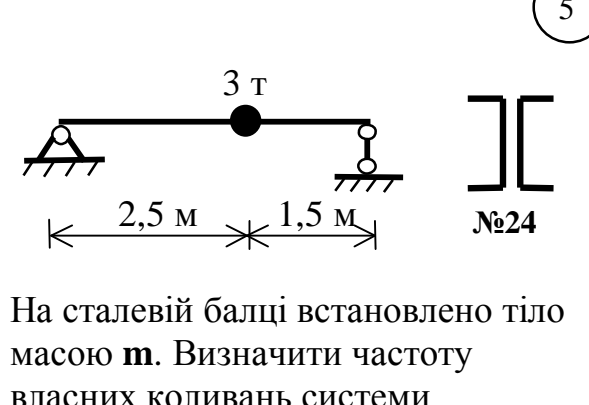
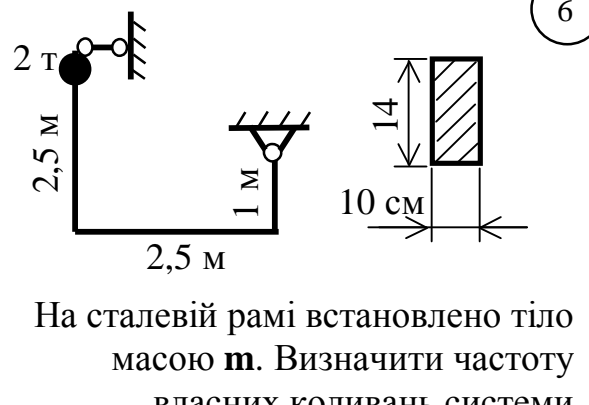


<p style="text-align: right;">1</p>  <p>№ 27</p> <p>Для сталевий стійка визначити критичну силу, якщо <math>E=2 \cdot 10^5</math> МПа, а <math>\sigma_{\text{ш}}=200</math> МПа</p>	<p style="text-align: right;">2</p>  <p>Підбрати розміри поперечного перерізу стійка, якщо його матеріал –</p>
<p style="text-align: right;">3</p>  <p>На сталеву балку з висоти <math>H=0,02</math> см падає вантаж <math>Q</math>. Визначити максимальні напруження</p>	<p style="text-align: right;">4</p>  <p>На сталеву раму з висоти <math>H=0,03</math> см падає вантаж <math>Q</math>. Визначити максимальні напруження</p>
<p style="text-align: right;">5</p>  <p>На сталевій балці встановлено тіло масою <math>m</math>. Визначити частоту власних коливань</p>	<p style="text-align: right;">6</p>  <p>На сталевій рамі встановлено тіло масою <math>m</math>. Визначити частоту власних коливань</p>
<p style="text-align: right;">7</p>  <p>№</p> <p>На сталевій балці встановлено електродвигун масою <math>m</math>. Визначити максимальні напруження, якщо збуджуюча сила <math>P_0=8</math> кН, <math>n = 600</math></p>	<p style="text-align: right;">8</p>  <p>На сталевій рамі встановлено електродвигун масою <math>m</math>. Визначити максимальні напруження, якщо збуджуюча сила <math>P_0=12</math> кН и <math>n=500</math> об/хв</p>

<p>1</p>  <p>№24</p> <p>Для сталевго стояка визначити критичну силу, якщо <math>E=2 \cdot 10^5</math> МПа, а <math>\sigma_{\text{шт}}=200</math> МПа.</p>	<p>2</p>  <p>300кН</p>  <p>Підібрати розміри поперечного перерізу стояка, якщо матеріал – Ст. 3, <math>[\sigma]=180</math> МПа</p>
<p>3</p>  <p>№33</p> <p>На сталеву балку з висоти <math>H=0,02</math> см падає вантаж <math>Q</math>. Визначити максимальні напруження</p>	<p>4</p>  <p>№33</p> <p>На сталеву балку з висоти <math>H=0,03</math> см падає вантаж <math>Q</math>. Визначити максимальні напруження</p>
<p>5</p>  <p>№27</p> <p>На сталевій балці встановлено тіло масою <math>m</math>. Визначити частоту власних коливань системи</p>	<p>6</p>  <p>№30</p> <p>На сталевій балці встановлено тіло масою <math>m</math>. Визначити частоту власних коливань системи</p>
<p>7</p>  <p>№27</p> <p>На сталевій балці встановлено електродвигун масою <math>m</math>. Визначити максимальні напруження, якщо збуджуюча сила <math>P_0=8</math> кН, <math>n=600</math> об/хв</p>	<p>8</p>  <p>№30</p> <p>На сталевій рамі встановлено електродвигун масою <math>m</math>. Визначити максимальні напруження, якщо збуджуюча сила <math>P_0=8</math> кН, <math>n = 600</math> об/хв</p>



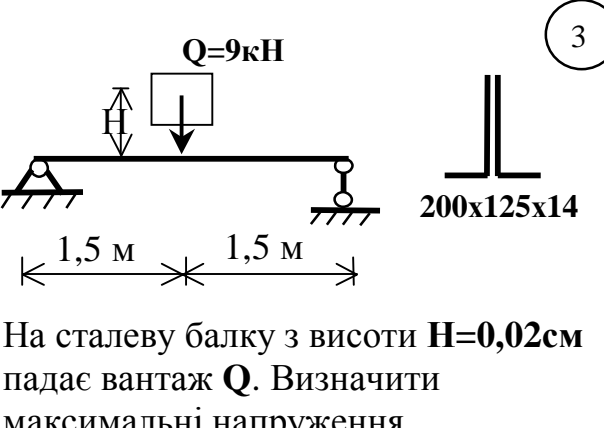
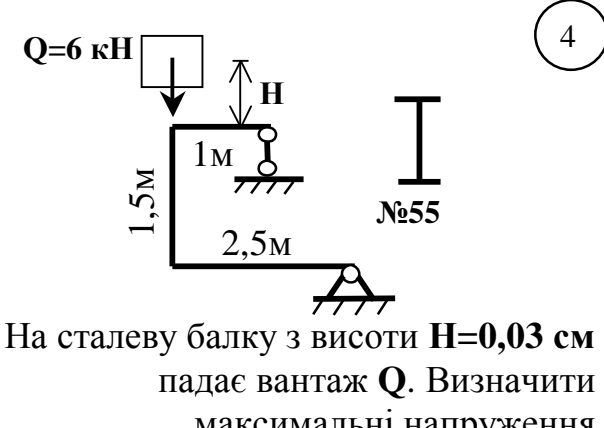

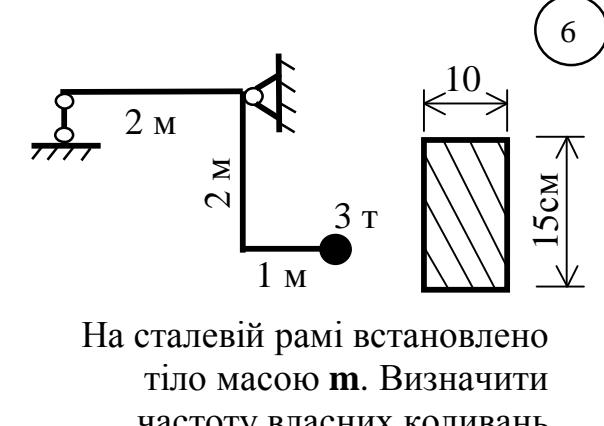

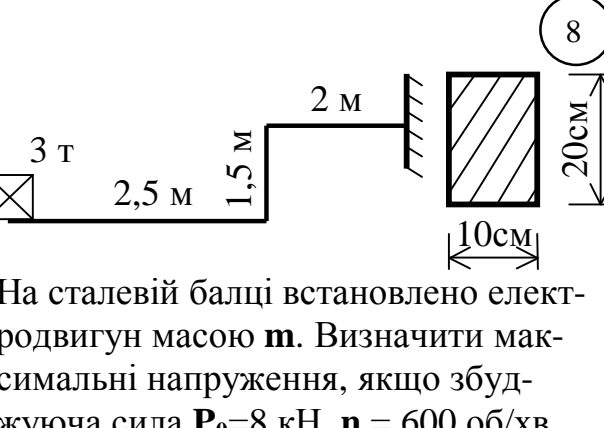
<p>1</p>  <p>Для сталевго стояка визначити критичну силу, якщо <math>E=2 \cdot 10^5</math> МПа, а <math>\sigma_{\text{шц}}=200</math> МПа.</p>	<p>2</p>  <p>ПІДБРАТИ РОЗМІРИ ПОПЕРЕЧНОГО ПЕРЕРІЗУ СТОЯКА, ЯКЩО</p>
<p>3</p>  <p>На сталеву балку з висоти <math>H=0,02</math> см падає вантаж <math>Q</math>. Визначити максимальні напруження</p>	<p>4</p>  <p>На сталеву раму з висоти <math>H=0,03</math> см падає вантаж <math>Q</math>. Визначити максимальні напруження</p>
<p>5</p>  <p>На сталевій балці встановлено тіло масою <math>m</math>. Визначити частоту власних коливань системи</p>	<p>6</p>  <p>На сталевій рамі встановлено тіло масою <math>m</math>. Визначити частоту власних коливань системи</p>
<p>7</p>  <p>На сталевій балці встановлено електродвигун масою <math>m</math>. Визначити максимальні напруження, якщо збуджуюча сила <math>P_0=8</math> кН, <math>n=600</math> об/хв.</p>	<p>8</p>  <p>На сталевій балці встановлено електродвигун масою <math>m</math>. Визначити максимальні напруження, якщо збуджуюча сила <math>P_0=8</math> кН, <math>n = 600</math> об/хв</p>

Варіант №18

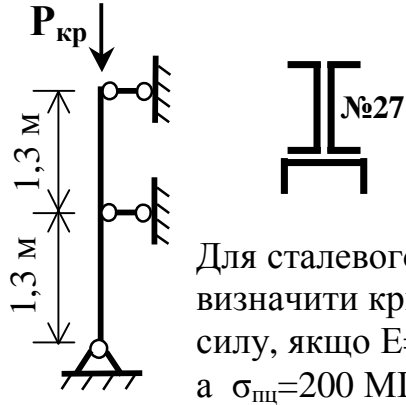
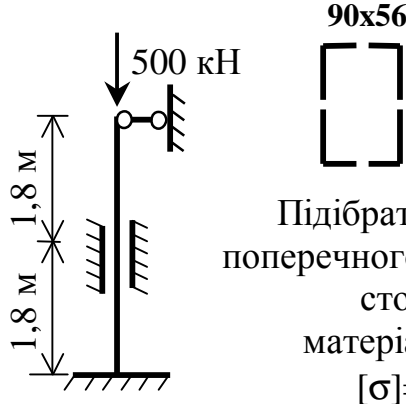
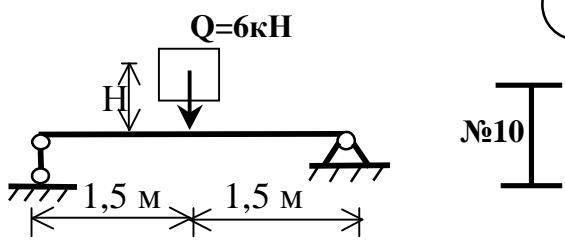
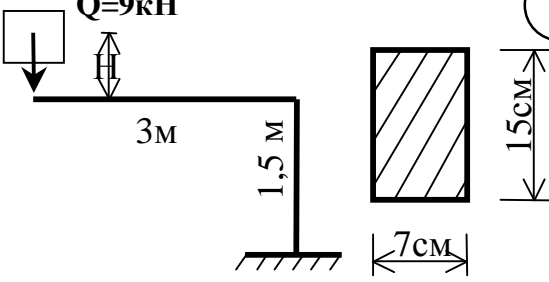
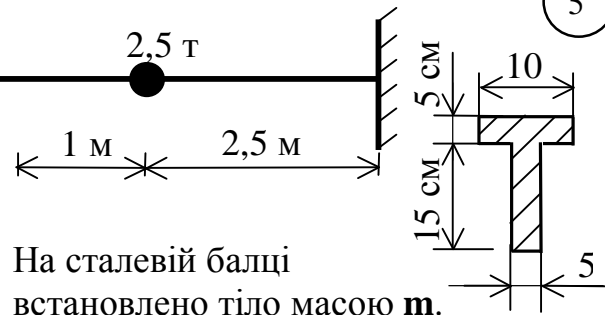
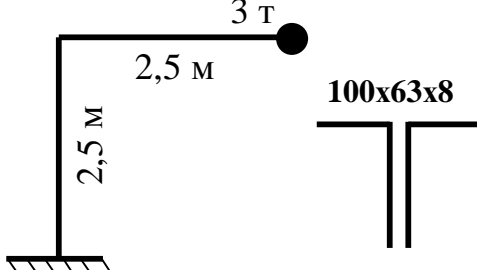
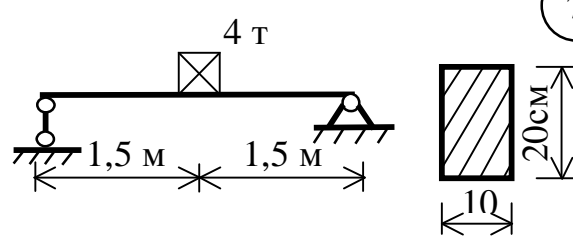
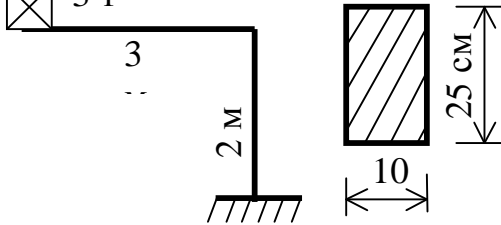
<p>1</p>  <p>№14</p> <p>Для сталевго стояка визначити критичну силу, якщо <math>E=2 \cdot 10^5</math> МПа,</p>	<p>2</p>  <p>500</p> <p>№14</p> <p>Підібрати розміри поперечного перерізу стояка, якщо матеріал – Ст. 3, <math>[\sigma]=180</math> МПа</p>
<p>3</p>  <p>№36</p> <p>На сталеву балку з висоти <math>H=0,02</math> см падає вантаж <math>Q</math>. Визначити максимальні напруження</p>	<p>4</p>  <p>№40</p> <p>На сталеву раму з висоти <math>H=0,03</math> см падає вантаж <math>Q</math>. Визначити максимальні напруження</p>
<p>5</p>  <p>№20</p> <p>На сталевій балці встановлено тіло масою <math>m</math>. Визначити частоту власних коливань системи</p>	<p>6</p>  <p>№20</p> <p>На сталевій рамі встановлено тіло масою <math>m</math>. Визначити частоту власних коливань системи</p>
<p>7</p>  <p>№20</p> <p>На сталевій балці встановлено електродвигун масою <math>m</math>. Визначити макс-имальні напруження, якщо збуд-жуюча сила <math>P_0=8</math> кН, <math>n = 600</math></p>	<p>8</p>  <p>№20</p> <p>На сталевій балці встановлено елект-родвигун масою <math>m</math>. Визначити макс-имальні напруження, якщо збуд-жуюча сила <math>P_0=8</math> кН, <math>n = 600</math></p>

<p>1</p>  <p>70x45x6</p> <p>Для сталевго стаяка визначити критичну силу, якщо <math>E=2 \cdot 10^5</math> МПа, а <math>\sigma_{\text{ст}}=200</math> МПа</p>	<p>2</p>  <p>450 кН</p> <p>Підбрати розміри поперечного перерізу стаяка, якщо матеріал – Ст. 3, <math>[\sigma]=180</math> МПа</p>
<p>3</p>  <p>Q=6кН</p> <p>№45</p> <p>На сталеву балку з висоти <math>H=0,02</math> см падає вантаж Q. Визначити максимальні напруження</p>	<p>4</p>  <p>Q=7кН</p> <p>№22</p> <p>На сталеву раму з висоти <math>H=0,03</math> см падає вантаж Q. Визначити максимальні напруження</p>
<p>5</p>  <p>3 т</p> <p>№24</p> <p>На сталевій балці встановлено тіло масою m. Визначити частоту власних коливань системи</p>	<p>6</p>  <p>2 т</p> <p>14</p> <p>10 см</p> <p>2,5 м</p> <p>1 м</p> <p>На сталевій рамі встановлено тіло масою m. Визначити частоту власних коливань системи</p>
<p>7</p>  <p>3 т</p> <p>3 м</p> <p>14 см</p> <p>10</p> <p>6</p> <p>10</p> <p>На сталевій балці встановлено електро- двигун масою m. Визначити максимальні напруження, якщо збуджуюча сила <math>P_0=8</math> кН, <math>n = 600</math> об/хв</p>	<p>8</p>  <p>3 т</p> <p>2 м</p> <p>2,5 м</p> <p>10 см</p> <p>5 см</p> <p>2 м</p> <p>2 м</p> <p>На сталевій балці встановлено електр- двигун масою m. Визначити мак- симальні напруження, якщо збуд- жуюча сила <math>P_0=8</math> кН, <math>n = 600</math> об/хв</p>


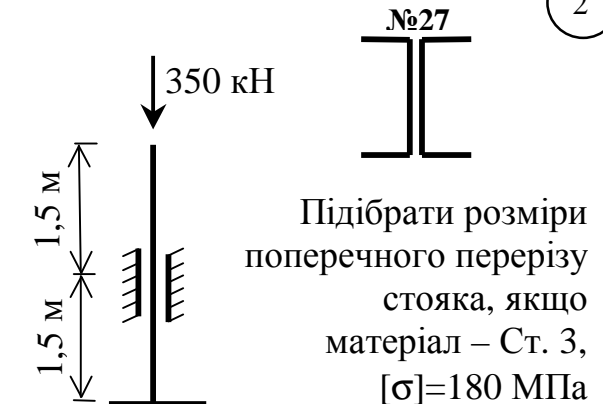

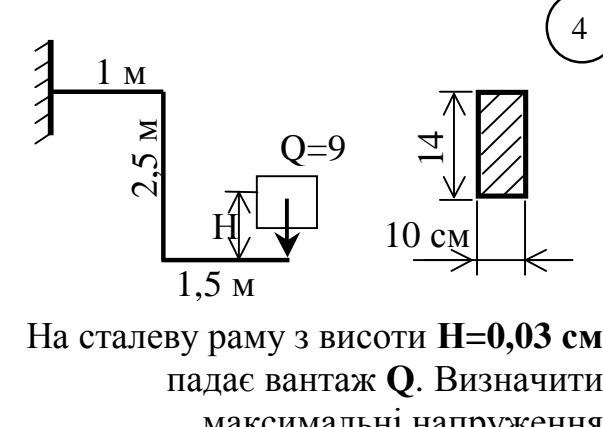




Варіант №20

<p>1</p>  <p>Для сталевго стояка визначити критичну силу, якщо <math>E=2 \cdot 10^5</math> МПа, а <math>\sigma_{\text{пц}}=200</math> МПа.</p>	<p>2</p>  <p>Підбрати розміри поперечного перерізу стояка, якщо матеріал - Ст. 3, <math>[\sigma]=180</math> МПа</p>
<p>3</p>  <p>На сталеву балку з висоти <math>H=0,02</math> см падає вантаж <math>Q</math>. Визначити максимальні напруження</p>	<p>4</p>  <p>На сталеву балку з висоти <math>H=0,03</math> см падає вантаж <math>Q</math>. Визначити максимальні напруження</p>
<p>5</p>  <p>На сталевій балці встановлено тіло масою <math>m</math>. Визначити частоту власних коливань</p>	<p>6</p>  <p>На сталевій рамі встановлено тіло масою <math>m</math>. Визначити частоту власних коливань</p>
<p>7</p>  <p>На сталевій балці встановлено електродвигун масою <math>m</math>. Визначити максимальні напруження, якщо збуджуюча сила <math>P_0=8</math> кН, <math>n = 600</math> об/хв</p>	<p>8</p>  <p>На сталевій балці встановлено електродвигун масою <math>m</math>. Визначити максимальні напруження, якщо збуджуюча сила <math>P_0=8</math> кН, <math>n = 600</math> об/хв</p>

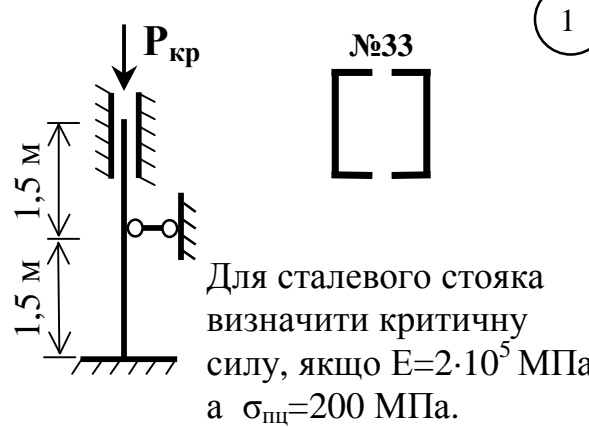

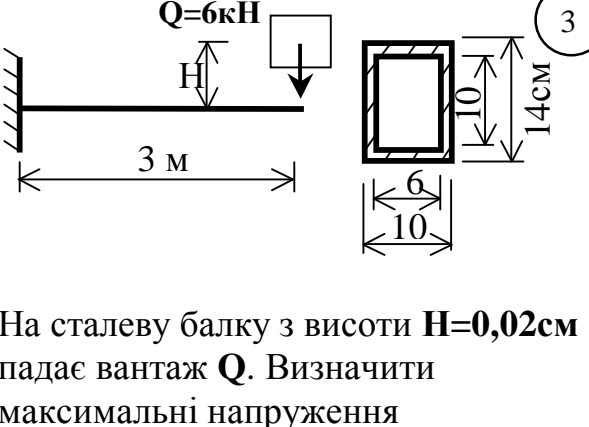

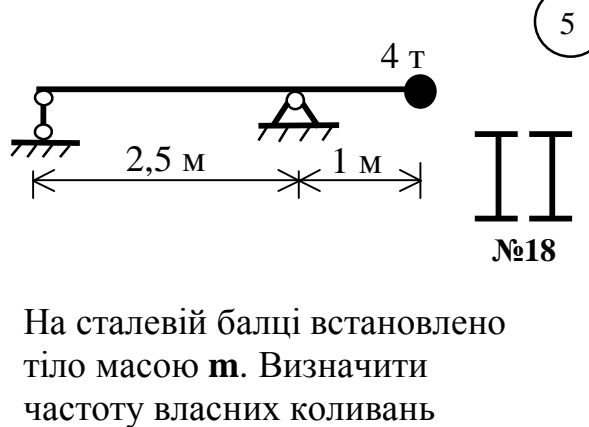
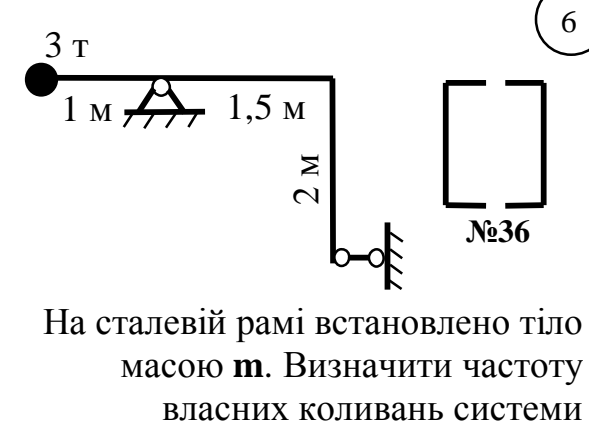
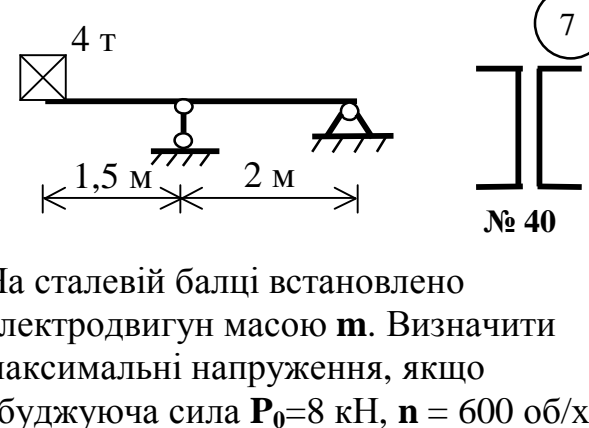
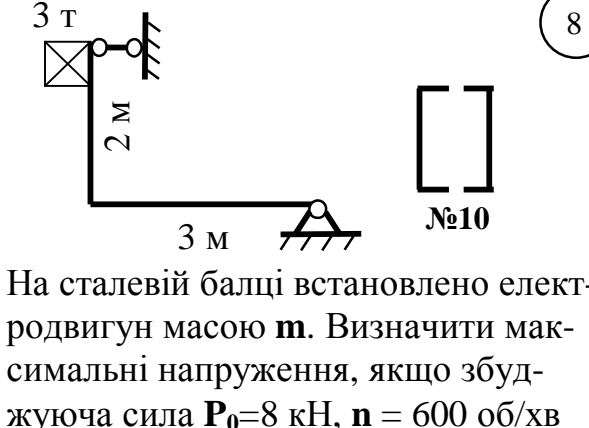
Варіант № 21

 <p>1</p> <p>Для сталевго стаяка визначити критичну силу, якщо <math>E=2 \cdot 10^5</math> МПа, а <math>\sigma_{\text{шт}}=200</math> МПа</p>	 <p>2</p> <p>90x56x6</p> <p>Підібрати розміри поперечного перерізу стаяка, якщо матеріал – Ст. 3, <math>[\sigma]=180</math> МПа</p>
 <p>3</p> <p>На сталеву балку з висоти <math>H=0,02</math> см падає вантаж <math>Q</math>. Визначити максимальні напруження</p>	 <p>4</p> <p>На сталеву балку з висоти <math>H=0,03</math> см падає вантаж <math>Q</math>. Визначити максимальні напруження</p>
 <p>5</p> <p>На сталевій балці встановлено тіло масою <math>m</math>. Визначити частоту власних коливань системи</p>	 <p>6</p> <p>На сталевій рамі встановлено тіло масою <math>m</math>. Визначити частоту власних коливань</p>
 <p>7</p> <p>На сталевій балці встановлено електродвигун масою <math>m</math>. Визначити максимальні напруження, якщо збуджуюча сила <math>P_0=8</math> кН, <math>n = 600</math> об/хв</p>	 <p>8</p> <p>На сталевій балці встановлено електродвигун масою <math>m</math>. Визначити максимальні напруження, якщо збуджуюча сила <math>P_0=8</math> кН, <math>n = 600</math> об/хв</p>

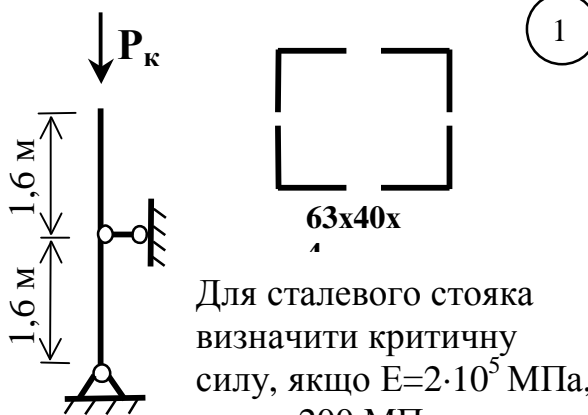

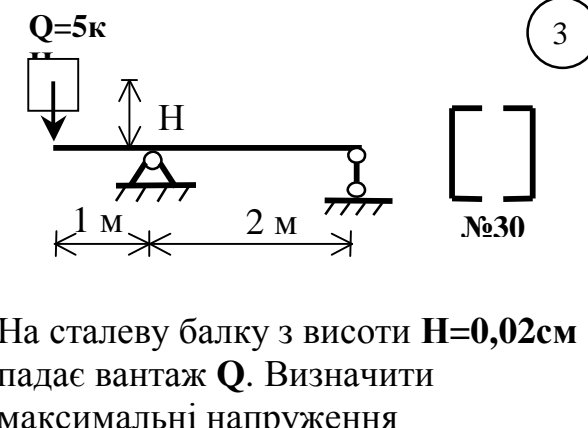
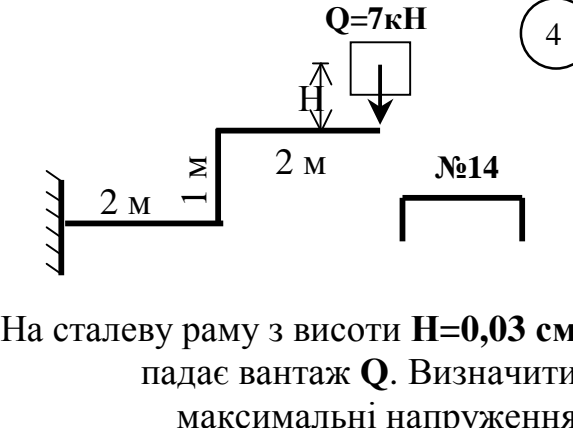
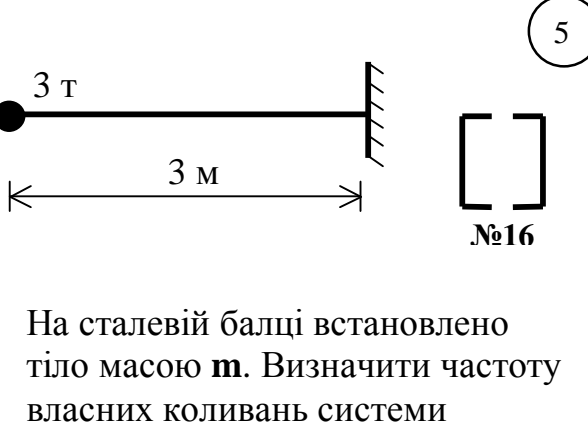


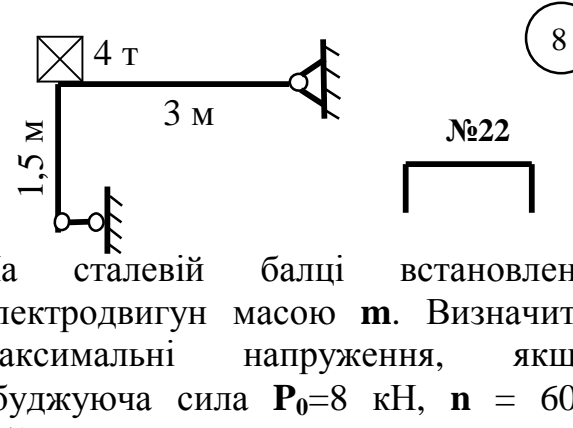


<p>1</p>  <p>№12</p> <p>Для сталевий стовпа визначити критичну силу, якщо <math>E=2 \cdot 10^5</math> МПа, а <math>\sigma_{\text{пц}}=200</math> МПа.</p>	<p>2</p>  <p>№27</p> <p>350 кН</p> <p>Підібрати розміри поперечного перерізу стовпа, якщо матеріал – Ст. 3, <math>[\sigma]=180</math> МПа</p>
<p>3</p>  <p>Q=9</p> <p>Н</p> <p>1 м 2,5 м</p> <p>15 20 см</p> <p>На сталеву балку з висоти <math>H=0,02</math> см падає вантаж <math>Q</math>. Визначити максимальні напруження</p>	<p>4</p>  <p>1 м</p> <p>2,5 м</p> <p>Q=9</p> <p>Н</p> <p>1,5 м</p> <p>14 10 см</p> <p>На сталеву раму з висоти <math>H=0,03</math> см падає вантаж <math>Q</math>. Визначити максимальні напруження</p>
<p>5</p>  <p>4 т</p> <p>2,5 м 1 м</p> <p>№30</p> <p>На сталевій балці встановлено тіло масою <math>m</math>. Визначити частоту власних коливань системи</p>	<p>6</p>  <p>3 т</p> <p>0,5 1,5 м</p> <p>2 м</p> <p>№1</p> <p>На сталевій рамі встановлено тіло масою <math>m</math>. Визначити частоту власних коливань системи</p>
<p>7</p>  <p>3 т</p> <p>1 м 2 м</p> <p>160x100x12</p> <p>На сталевій балці встановлено електродвигун масою <math>m</math>. Визначити максимальні напруження, якщо збуджуюча сила <math>P_0=8</math> кН, <math>n = 600</math> об/хв</p>	<p>8</p>  <p>5 т</p> <p>1,5 м</p> <p>2 м</p> <p>3 м</p> <p>№16</p> <p>На сталевій балці встановлено електродвигун масою <math>m</math>. Визначити максимальні напруження, якщо збуджуюча сила <math>P_0=8</math> кН, <math>n = 600</math> об/хв</p>


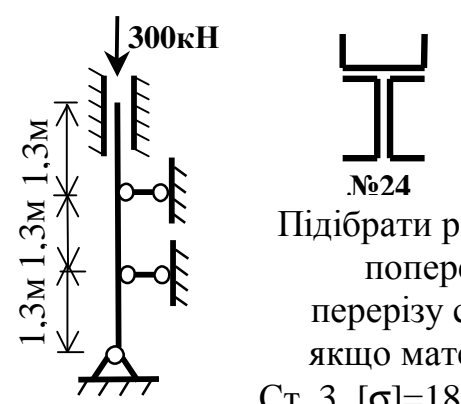
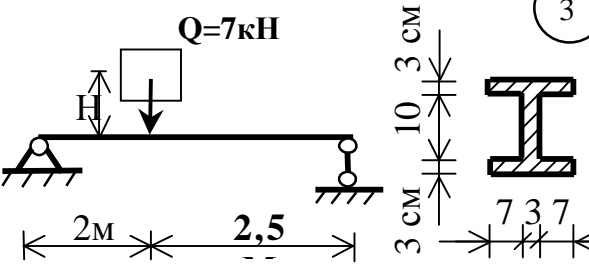
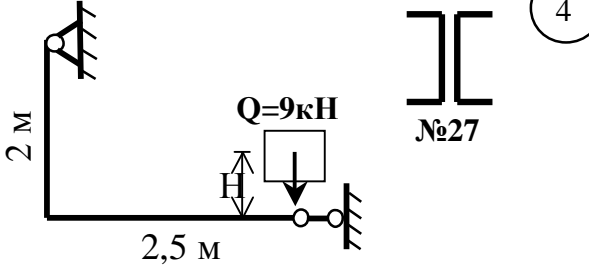
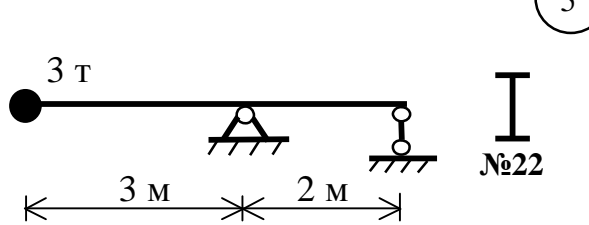
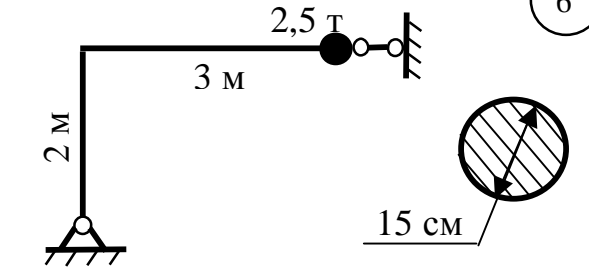
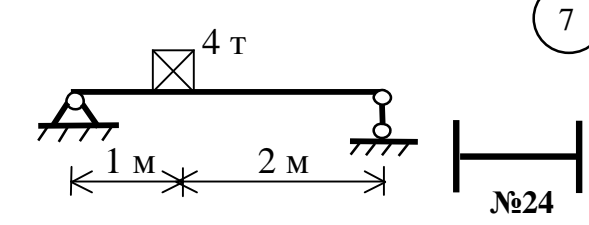

Варіант № 23

 <p>1</p> <p>№33</p> <p>Для сталевго стояка визначити критичну силу, якщо <math>E=2 \cdot 10^5</math> МПа, а <math>\sigma_{шт}=200</math> МПа.</p>	 <p>2</p> <p>600 кН</p> <p>250x160x16</p> <p>Підібрати розміри поперечного перерізу стояка, якщо матеріал – Ст. 3, <math>[\sigma]=180</math> МПа</p>
 <p>3</p> <p>№33</p> <p>На сталеву балку з висоти <math>H=0,02</math> см падає вантаж <math>Q</math>. Визначити максимальні напруження</p>	 <p>4</p> <p>№33</p> <p>На сталеву раму з висоти <math>H=0,03</math> см падає вантаж <math>Q</math>. Визначити максимальні напруження</p>
 <p>5</p> <p>№18</p> <p>На сталевій балці встановлено тіло масою <math>m</math>. Визначити частоту власних коливань</p>	 <p>6</p> <p>№36</p> <p>На сталевій рамі встановлено тіло масою <math>m</math>. Визначити частоту власних коливань системи</p>
 <p>7</p> <p>№40</p> <p>На сталевій балці встановлено електродвигун масою <math>m</math>. Визначити максимальні напруження, якщо збуджуюча сила <math>P_0=8</math> кН, <math>n = 600</math> об/хв</p>	 <p>8</p> <p>№10</p> <p>На сталевій балці встановлено електродвигун масою <math>m</math>. Визначити максимальні напруження, якщо збуджуюча сила <math>P_0=8</math> кН, <math>n = 600</math> об/хв</p>

Варіант №24

 <p>1</p> <p>Для сталевго стояка визначити критичну силу, якщо <math>E=2 \cdot 10^5</math> МПа, а <math>\sigma_{щ}=200</math> МПа.</p>	 <p>2</p> <p>Підбрати розміри поперечного перерізу стояка, якщо матеріал – Ст. 3, <math>E=2 \cdot 10^5</math> МПа.</p>
 <p>3</p> <p>На сталеву балку з висоти <math>H=0,02</math> см падає вантаж <math>Q</math>. Визначити максимальні напруження</p>	 <p>4</p> <p>На сталеву раму з висоти <math>H=0,03</math> см падає вантаж <math>Q</math>. Визначити максимальні напруження</p>
 <p>5</p> <p>На сталевій балці встановлено тіло масою <math>m</math>. Визначити частоту власних коливань системи</p>	 <p>6</p> <p>На сталевій рамі встановлено тіло масою <math>m</math>. Визначити частоту власних коливань системи</p>
 <p>7</p> <p>На сталевій балці встановлено електродвигун масою <math>m</math>. Визначити максимальні напруження, якщо збуджуюча сила <math>P_0=8</math> кН, <math>n = 600</math> об/хв</p>	 <p>8</p> <p>На сталевій балці встановлено електродвигун масою <math>m</math>. Визначити максимальні напруження, якщо збуджуюча сила <math>P_0=8</math> кН, <math>n = 600</math> об/хв</p>

Варіант № 25

<p>1</p>  <p>№12</p> <p>Для сталевго стаяка визначити критичну силу, якщо <math>E=2 \cdot 10^5</math> МПа, а <math>\sigma_{\text{шт}}=200</math> МПа.</p>	<p>2</p>  <p>№24</p> <p>Підбрати розміри поперечного перерізу стаяка, якщо матеріал – Ст. 3, <math>[\sigma]=180</math> МПа</p>
<p>3</p>  <p>№27</p> <p>На сталеву балку з висоти <math>H=0,02</math> см падає вантаж <math>Q</math>. Визначити максимальні</p>	<p>4</p>  <p>№27</p> <p>На сталеву раму з висоти <math>H=0,03</math> см падає вантаж <math>Q</math>. Визначити максимальні напруження</p>
<p>5</p>  <p>№22</p> <p>На сталевій балці розміщена тіло масою <math>m</math>. Визначити частоту власних коливань системи</p>	<p>6</p>  <p>15 см</p> <p>На сталевій рамі розміщена тіло масою <math>m</math>. Визначити частоту власних коливань системи</p>
<p>7</p>  <p>№24</p> <p>На сталевій балці встановлено електродвигун масою <math>m</math>. Визначити максимальні напруження, якщо збуджуюча сила <math>P_0=8</math> кН, <math>n = 600</math> об/хв</p>	<p>8</p>  <p>№30</p> <p>На сталевій рамі розміщено електро- двигун масою <math>m</math>. Визначити максимальні напруження, якщо збуджуюча сила <math>P_0=8</math> кН, <math>n = 600</math> об/хв</p>

## 7 ВИКОНАННЯ РОЗРАХУНКОВО-ГРАФІЧНИХ ЗАВДАНЬ

Кафедрою розроблені методичні вказівки для виконання розрахунково-графічних робіт. За ними студент згідно зі своїм варіантом вибирає схему та початкові дані для кожної задачі. Для кожного типу задач на прикладі аналогічної схеми наводиться план розв'язання і вимоги до оформлення.

На протязі учбового року студент виконує від трьох до шести розрахунково-графічних завдань (в залежності від учбового плану). Об'єм завдання, строки видачі та захисту наведені в таблиці (5). Вимоги до їх оформлення наводяться в методичних вказівках [10].

Таблиця 5 - Розрахунково-графічні роботи та графік їх виконання

Номер завдання	Найменування завдання і перелік задач, що входять до нього	Тиждень	
		видача завдання	Виконання завдання
1	2	3	4
<b>Осінній семестр</b>			
1	Розрахунок стержневих систем, що працюють на розтягання та стискання	2	6
1.1	Статично визначувана стержнева система		
1.2	Статично невизначувана стержнева система		
1.3	Статично невизначуваний стрижень		
2	Побудова епюр внутрішніх зусиль	6	11
2.1	Балка з жорстким затисненням		
2.2	Балка на шарнірних опорах		
2.3	Рама з жорстким затисненням		
2.4	Рама на шарнірних опорах		
3	Геометричні характеристики плоских перерізів	12	15
<b>Весняний семестр</b>			
4	Розрахунок стержнів на міцність та жорсткість	1	6
4.1	Міцність статично визначуваної балки		
4.2	Складне згинання		
4.3	Позацентрове розтягання (стискання) прямого бруса		
4.4	Згинання з крученням		

Продовження таблиці 5

1	2	3	4
5	Розрахунок на міцність статично невизначуваної системи методом сил	6	11
5.1	Балка		
5.2	Рама		
6	Розрахунок на стійкість і коливання стержнів	12	15
6.1	Розрахунок на стійкість за допомогою коефіцієнтів зменшення основного допустимого напруження		
6.2	Визначення частоти власних коливань балки або ферми, критичної швидкості обертання вала двигуна		

## 8 РЕЙТИНГОВА СИСТЕМА ОЦІНКИ ДИСЦИПЛІНИ

З метою систематичної роботи студентів на протязі семестру вводиться рейтингова система оцінки дисципліни (РСОД). Її суть така (табл. 6). Контроль курсу проводиться по обов'язкових і додаткових контрольних точках, кожна з яких оцінюється певною кількістю балів. Загальна кількість балів по всім контрольних точках дорівнює 100 балів.

Обов'язкові контрольні точки (ОКТ) повинні охоплювати необхідний мінімум курсу, який не обхідний для допуску студента до екзамену (не менше 30 балів) або для одержання оцінки “3” “автоматом” (не менше 55 балів) (при умові успішної здачі всіх ОКТ).

Додаткові контрольні точки (ДКТ) плануються таким чином, щоб за їх допомогою можливо було визначити якісне і своєчасне засвоєння матеріалу курсу або його розділу студентом і можливість постановки йому “автоматом” оцінки “добре” (не менше 75 балів) або “відмінно” (не менше 90 балів) в кінці семестру. ДКТ не відробляються студентом, так як основна частина матеріалу, яка перевіряється за допомогою ДКТ, входе як складова частина в ОКТ.

Таблиця 6

Номер відповідно до часу виконання	Форма контролю	Тиждень	Мак. кількість балів	Мін. кількість балів	Короткий зміст контрольної точки і час на її проведення
1	2	3	4	5	6
<b>Осінній семестр</b>					
Обов'язкові контрольні точки					
1	Вхідний конгр.	2	10	5	Самостійна робота на практичних заняттях протягом 45 хв. перша задача – визначення реакцій опор балки, друга задача – визначення реакцій опор рами
4	Контрольна робота №1	6	10	4	К.Р. проводиться на практичних заняттях протягом 85 хв. Тема “Розрахунок статично визначених і невизначених систем, які працюють на розтягання та стискання”
5	РГР № 1	7	8	3	Студент самостійно вдома виконує три задачі за темою “Розрахунок статично визначених і невизначених. Систем, які працюють на розтягання та стискання”
8	Контрольна робота №2	11	20	9	К.Р. проводиться на практичних заняттях протягом 85 хв. Тема “Побудова епюр внутрішніх зусиль для балок і рам”
9	РГР № 2	7	8	3	Студент самостійно вдома виконує чотири задачі за темою “Побудова епюр внутрішніх зусиль для балок і рам”
10	Контрольна робота №3	15	10	4	К.Р. проводиться на практичних заняттях протягом 85 хв. Тема “Визначення нормальних і дотичних напружень при згинанні”
9	РГР № 2	7	4	2	Студент самостійно вдома виконує одну задачі за темою “Визначення геометричних характеристик плоских перерізів”
Усього			70	30	

Продовження таблиці 6

<b>Додаткові контрольні точки</b>					
<b>1</b>	<b>2</b>	<b>3</b>	<b>4</b>	<b>5</b>	<b>6</b>
2	Самостійна. Робота №1	4	3		Самостійна робота на практичних заняттях протягом 45 хв. Побудова епюру подовжніх сил і напружень для стрижня
3	Лабораторні. Роботи.1-3	7	2		Захист лабораторних. Робіт проводиться на консультації – письмове опитування
5	Теоретичне опитування 1	7	10		Письмове опитування на практичних. Заняттях – 15 хв. Студенту пропонується. Відповісти на п'ять питань за темою “Розтягання та напружений стан”
11	Теоретичне опитування 2	16	10		Письмове опитування на практичних. Заняттях – 15 хв. Студенту пропонується. Відповісти на п'ять питань за темою “Кручення. Геометричні характеристики плоских перерізів. Згинання”
6	Самостійна. Робота №2	8	5		Самостійна робота на практичних заняттях протягом 45 хв. Студент повинен визначити реакції опор балки та побудувати епюри поперечних сил і згинальних моментів
Усього			30		
Усього за семестр			100	30	
<b>Весняний семестр</b>					
<b>Обов'язкові контрольні точки</b>					
4	Контрольна робота №4	5	20	10	К.Р. проводиться на практичних заняттях протягом 85 хв. Тема “Складний опір”. Студенту пропонується розв'язати дві задачі: балка знаходиться під дією складного згинання та вал навантажений згинанням з крученням



## Продовження таблиці 6

1	2	3	4	5	6
5	РГР № 4	5	10	3	Студент самостійно вдома виконує три задачі за темою “Розрахунок балок при плоскому згинанні та складному опорі”
8	Контрольна. Робота № 5	11	25	12	К.Р. проводиться на практичних заняттях протягом 85 хв. Тема “Розрахунок статично невизначуваних стержневих систем методом сил”. Студенту пропонується розв’язати дві задачі: один раз статично невизначену раму і нерозрізну балку
9	РГР № 5	12	10	3	Студент самостійно вдома виконує дві задачі за темою “Розрахунок статично невизначуваних стрижневих систем методом сил”
9	РГР № 6	15	5	2	Студент самостійно вдома виконує дві задачі за темою “Розрахунок на стійкість і коливання стрижнів”
Усього			70	30	
2	Самостійна робота № 5	3	5		Самостійна робота на практичних заняттях протягом 45 хв. за темою “Повна перевірка міцності балок”
5	Теоретичне опитування 3	7	10		Письмове опитування на практичних заняттях – 15 хв. Студенту пропонується відповісти на п’ять питань за темою “Розрахунок балок при згинанні та складному опорі”
	Самостійна робота № 6	10	5		Самостійна робота на практичних заняттях протягом 45 хв. за темою “Розрахунок рам методом сил”
11	Теоретичне опитування 4	16	10		Письмове опитування на практичних заняттях – 15 хв. Студенту пропонується відповісти на п’ять питань за темами “Розрахунок статично невизначуваних систем методом сил”, “Стійкість”, “Колівання”, “Розрахунки на витривалість конструкцій”
Усього			30		
Усього за семестр			100	30	

## 9 ПІДГОТОВКА ДО ЕКЗАМЕНІВ

## Вимоги, які ставляться на екзаменах

Завершальним етапом контролю знань студентів є письмові екзамени, які проводяться в кожному семестрі. На підготовку до екзамену, як правило виділяється три-чотири дні. При підготовці до екзамену студент повинен вивчити екзаменаційні питання з використанням літератури, яка рекомендується, конспекту лекцій, матеріалів практичних занять, лабораторних робіт та розрахунково-графічних робіт. Екзаменаційний білет містить одне теоретичне питання, дві задачі та декілька мікро питань (в зимову сесію – чотири, а в літню – два). Кожне із завдань оцінюється певною кількістю балів. Максимальна кількість балів, одержана за білетом, - 100. За кожне завдання вона складає:

- 1 Теоретичне питання - 26 балів. Для цього необхідно логічно обґрунтовано виконати необхідні докази, довести їх до одержання формул.
- 2 Основна задача - 40 балів. Необхідно довести рішення до числового результату.
- 3 Друга задача - 20 балів. У залежності від її постановки необхідно одержати числовий результат або виконати принципове рішення, записати необхідні залежності, показати їх використання при розв'язанні задачі.
- 4 Мікропитання – 3,5 (якщо чотири мікропитання) або 7 (якщо два мікропитання) балів. Тут необхідно дати визначення або написати формулу з поясненням всіх величин, які в неї входять.

На підготовку відповіді за білетом студенту виділяється три години. За цей час студент зобов'язаний коротко викласти зміст теоретичних питань і розв'язати дві задачі. Іноді задачі не розв'язують до остаточного результату. Але при визначенні реакцій опор і побудові епюр внутрішніх зусиль задачу розв'язують до числа.

**Для одержання оцінки «відмінно» необхідно одержати 90-100 балів, для оцінки «добре» – 75-89 балів, для оцінки «задовільно» – 55-74 бали.**

Для одержання оцінки «відмінно» необхідно повністю оволодіти програмним матеріалом. При цьому студент повинен показати творчу самостійність, вільне оперування науковим апаратом, знання літератури, вміння розв'язувати задачі та доводити їх до результату.

Оцінка «добре» ставиться при тих же даних. Різниця в знаннях студента, які оцінюються балом «добре», полягає лише в тому, що ті якості, які є підставою для відмінної оцінки, у нього більш обмежені, звужені, можуть бути допущені незначні помилки.

Оцінка «задовільно» ставиться за повне знання програми, за виконання завдання. Студент в цьому випадку не показав належної самостійності роздумів. Відчувається, що він дещо просто завчив, проте цього не розуміє.

## 10 ПИТАННЯ ДЛЯ ПІДГОТОВКИ ДО ЕКЗАМЕНІВ

### 10.1 Зимова екзаменаційна сесія

#### 10.1.1 Основні питання

- 1 Основні поняття і завдання науки «Опір матеріалів». Реальний об'єкт і розрахункова схема. Поняття про суцільність, ізотропність, пружність, пластичність.
- 2 Зовнішні сили, внутрішні зусилля. Метод перерізів. Напруження повні, нормальні та дотичні.
- 3 Розтягання і стискання. Побудова епюр повздовжніх сил. Визначення напружень в поперечних перерізах.
- 4 Деформації при розтяганні-стисканні. Закон Гука, коефіцієнт Пуассона. Діаграма розтягання маловуглецевої сталі. Основні механічні характеристики сталей.
- 5 Діаграма стискання різних матеріалів. Діаграма напружень. Механічні характеристики сталей та чавуну при стисканні.
- 6 Коефіцієнт запасу міцності при розтяганні-стисканні. Допустиме напруження. Умова міцності, види розрахунків з її використанням.
- 7 Статично невизначувані задачі на розтягання-стискання. Поняття про статично невизначені системи, ступінь статичної невизначеності. План рішення таких задач.
- 8 Врахування неточності виготовлення при розрахунку статично невизначених систем.
- 9 Врахування впливу температури на зусилля і напруження в статично невизначених системах.
- 10 Визначення напружень на похилених площадках при розтяганні.
- 11 Поняття про головні площадки. Напружений стан. Види напружених станів. Плоска задача.
- 12 Визначення напружень на похилених площадках при плоскому напруженому стані.
- 13 Визначення положення головних площадок і головних напружень при плоскому напруженому стані. Узагальнюючий закон Гука.
- 14 Об'ємний напружений стан. Деформації при об'ємному напруженому стані. Узагальнюючий закон Гука.
- 15 Графічний спосіб розв'язання плоскої задачі. Круги Мора.
- 16 Поняття про теорії міцності, їх призначення. Перша та друга теорії міцності. Їх недоліки.
- 17 Третя та четверта теорії міцності, теорія Мора. Їх призначення.
- 18 Чистий зсув. Напруження і деформації при зсуві. Зв'язок між  $E$ ,  $G$  та  $\mu$ . Закон Гука при зсуві.
- 19 Практичні розрахунки при зсуві болтових з'єднань.
- 20 Розрахунок зварних з'єднань.
- 21 Кручення. Поняття про кручення. Побудова епюр крутних моментів. Зв'язок між потужністю і крутним моментом.

- 22 Кручення. Визначення напружень при крученні круглого вала.
- 23 Кручення. Розрахунки на міцність та жорсткість. Умови міцності та жорсткості.
- 24 Згинання. Поняття про згинання балки. Види опор, та опорні реакції. Внутрішні зусилля в балці, їх визначення та правило знаків.
- 25 Загальні принципи побудови епюр внутрішніх зусиль за характерними перерізами. Перевірка правильності побудови епюр.
- 26 Диференціальна залежність між інтенсивністю навантаження, поперечною силою та згинальним моментом. Аналіз цієї залежності. Показати на прикладі.
- 27 Поняття про геометричні характеристики плоских перерізів. Статичний момент площі. Визначення центра ваги складної фігури.
- 28 Моменти інерції. Види моментів інерції. Визначення моментів інерції для простих перерізів.
- 29 Моменти інерції відносно осей, паралельних центральним. Визначення моментів інерції для складного перерізу. Показати на прикладі.
- 30 Залежність між моментами інерції при повороті осей. Головні осі та головні моменти інерції.
- 31 Чисте згинання. Визначення напружень при чистому згинанні.
- 32 Поперечне згинання. Визначення дотичних напружень (формула Журавського).
- 33 Побудова епюр дотичних напружень при поперечному згинанні для перерізів різного виду (навести приклад).
- 34 Повна перевірка міцності балки. Аналіз напруженого стану балки при поперечному згинанні.
- 35 Деформації балок при згинанні. Прогин, кут повороту перерізу. Зв'язок між прогином і кутом повороту перерізу. Диференціальні рівняння пружної лінії (точно і наближене).
- 36 Використання диференціального рівняння пружної лінії при визначенні переміщень (навести приклад).
- 37 Визначення переміщення балок методом початкових параметрів.
- 38 Універсальне рівняння пружної лінії для балки. Порядок визначення переміщень за його допомогою.
- 39 Складний опір. Складне та косе згинання. Умова міцності для довільного перерізу з виступаючими кутами.
- 40 Складне та косе згинання. Положення нейтральної осі та умова міцності для стержня з довільним перерізом.
- 41 Складне згинання з розтяганням. Умова міцності для довільного перерізу з виступаючими кутами.
- 42 Складне згинання з розтяганням. Положення нейтральної осі та умова міцності для стержня з довільним перерізом.
- 43 Згинання з крученням. План розрахунку. Умова міцності.

## 10.1.2 Мікропитання

### ЩО ТАКЕ РОЗРАХУНКОВА СХЕМА?

- 1 Що являє собою суцільне середовище, його властивості?
- 2 Що таке стержень та його вісь, поперечний переріз, платівка, оболонка?
- 3 Які внутрішні зусилля виникають в стержні при його навантаженні: а) повздовжньою силою; б) поперечною силою; в) згинальним моментом; г) крутним моментом?
- 4 У чому полягає метод перерізів?
- 5 Як визначається: а) повздовжня сила; б) поперечна сила; в) згинальний момент; г) крутний момент?
- 6 Які правила знаків для: а) повздовжньої сили; б) поперечної сили; в) згинального моменту?
- 7 Що таке напруження повне, нормальне, дотичне? У яких одиницях воно вимірюється?
- 8 Що таке лінійна деформація, кутова деформація?
- 9 Що таке абсолютне подовження, відносне?
- 10 Який вигляд має закон Гука у відносних абсолютних одиницях при розтяганні?
- 11 **Що таке модуль пружності та коефіцієнт Пуасона? Що таке жорсткість при розтяганні?**
- 12 Як визначаються напруження в перерізі та як вони розподіляються за перерізом при розтяганні?
- 13 Який вигляд має діаграма розтягання для маловуглецевої сталі?
- 14 Що таке пружна й пластична деформації?
- 15 Що таке межа пружності, текучості, міцності?
- 16 Як за діаграмою розтягання визначити пружну й пластичну складові деформації?
- 17 Що таке допустиме напруження?
- 18 Як записується умова міцності при розтяганні?
- 19 Які напруження вважаються небезпечними для пластичних і крихких матеріалів?
- 20 Що таке статично невизначувана система? Наведіть приклад.
- 21 Що таке ступінь статичної невизначуваності?
- 22 Який план рішення статично невизначуваних систем?
- 23 Які основні етапи рішення статично невизначуваних задач?
- 24 Як визначається знак поперечної сили та моменту в поперечному перерізі?
- 25 Які диференціальні залежності між інтенсивним навантаженням, поперечною силою та згинальним моментом?
- 26 Як використовуються диференціальні залежності між інтенсивним навантаженням, поперечною силою та згинальним моментом?
- 27 Чому дорівнює поперечна сила та згинальний момент в перерізі?
- 28 Який вигляд мають епюри  $M$  і  $Q$  на ділянках де діє інтенсивне рівномірне навантаження? Де воно відсутнє?

- 29 Які особливості епюр  $M$  і  $Q$  в точках прикладання зосереджених сил і моментів?
- 30 Що таке напружений стан в точці?
- 31 Які бувають види напружених станів?
- 32 Що таке лінійний, плоский та об'ємний напружений стан?
- 33 Що таке закон парності дотичних напружень? У чому він полягає?
- 34 Що таке головні площадки і головні напруження? Скільки їх і як вони взаємно розташовані?
- 35 Як визначаються головні напруження і положення головних площадок графічно (круг Мора) і аналітично?
- 36 На яких площадках виникають найбільші дотичні напруження і чому вони дорівнюють при плоскому напруженому стані?
- 37 Які властивості плоского напруженого стану?
- 38 Як визначаються деформації при складному напруженому стані?
- 39 У чому полягає узагальнений закон Гука?
- 40 Як визначаються напруження на похилених площадках при плоскому напруженому стані (пряма задача)?
- 41 Що таке теорії міцності?
- 42 Для чого вживаються теорії міцності?
- 43 Що таке еквівалентне напруження?
- 44 Як визначається еквівалентне напруження за 1-4 теоріями міцності?
- 45 Що таке чистий зсув?
- 46 Як записується закон Гука для зсуву?
- 47 Як записується умова міцності при чистому зсуві?
- 48 Як розташовані головні площадки і чому дорівнюють головні напруження при чистому зсуві?
- 49 Що таке модуль зсуву?
- 50 Які види руйнування можливі для болтового з'єднання?
- 51 Як визначаються напруження при зрізі та зминанні?
- 52 Що таке статичний момент площі?
- 53 Що таке осьові та відцентрові моменти інерції? Як визначаються їх знаки?
- 54 Як визначається центр ваги і моменти інерції простих і складних фігур?
- 55 Чому дорівнює відцентровий момент інерції фігури відносно осей, одна із яких є віссю симетрії? Відповідь обґрунтуйте.
- 56 Які властивості моментів інерції відносно взаємно перпендикулярних осей?
- 57 Як записується умова міцності при крученні?
- 58 Що таке жорсткість при крученні?
- 59 Які виникають напруження в перерізі стержня при крученні?
- 60 Як визначаються напруження при крученні в довільній точці?
- 61 Що таке полярний момент інерції, як він зв'язаний з осьовим моментом інерції?
- 62 Чому дорівнює жорсткість при крученні?
- 63 Як визначається полярний момент опору круглого перерізу?



- 64 У чому полягає гіпотеза плоских перерізів при крученні?
- 65 Який вигляд має умова міцності при крученні?
- 66 Як визначаються напруження при крученні трубчатого вала?
- 67 Як визначається кут закручування вала?
- 68 Що таке чисте згинання? Навести приклад.
- 69 Як показати, що переріз при чистому згинанні залишається плоским?
- 70 Від чого залежить радіус кривизни нейтрального шару?
- 71 Що таке жорсткість при згинанні?
- 72 Що таке нейтральний шар, нейтральна вісь?
- 73 Що являє собою зігнута вісь балки при згинанні?
- 74 Який вигляд має епюра нормальних напружень при згинанні?
- 75 Як визначаються нормальні напруження при згинанні?
- 76 Який вигляд має умова міцності при згинанні?
- 77 Чому дорівнює момент опору перерізу?
- 78 Який переріз є раціональним при згинанні й чому?
- 79 Як визначаються дотичні напруження при згинанні (формула Журавського) і як вони розподіляються по перерізу?
- 80 Який вигляд мають епюри дотичних напружень для двотаврового та таврового перерізу?
- 81 Як і в яких випадках враховується сумісна дія нормальних і дотичних напружень?
- 82 Який вигляд має рівняння пружної лінії?
- 83 Із яких умов визначаються постійні інтегрування?
- 84 Що таке прогин та кут повороту перерізу?
- 85 Як складається універсальне рівняння пружної лінії?
- 86 Що являють собою початкові параметри в універсальному рівнянні пружної лінії балки?
- 87 Що називають складним опором? Які Ви знаєте види складних опорів?
- 88 Що називають косим згинанням?
- 89 Як визначаються напруження при складному згинанні?
- 90 Що називають відцентровим розтяганням?
- 91 Як визначаються напруження при поза центровому згинанні?
- 92 Як записується умова міцності при складному згинанні?
- 93 Як записується умова міцності при згинанні з крученням?

## 10.2 Літня екзаменаційна сесія

### 10.2.1 Основні питання

- 1 Складне та косе згинання. Визначення напружень в довільній точці поперечного перерізу. Умова міцності для стержня з бісиметричним перерізом і виступаючими кутами.
- 2 Складне та косе згинання. Визначення положення нейтральної осі для довільного поперечного перерізу. Умова міцності для стержня з довільним поперечним перерізом.
- 3 Складне згинання з розтяганням та поза центрове розтягання. Визначення напружень в довільній точці поперечного перерізу. Умова міцності для стержня з бісиметричним перерізом і виступаючими кутами.
- 4 Позацентрове розтягання. Визначення положення нейтральної осі для стержня з довільним поперечним перерізом. Умова міцності.
- 5 Згинання з крученням круглого вала. Послідовність розрахунку. Умова міцності.
- 6 Поняття про потенціальну енергію деформації пружної системи. Потенціальна енергія для простих видів навантаження (розтягання, зсув, кручення, згинання).
- 7 Потенціальна енергія для загального випадку навантаження.
- 8 Теорема Кастиліано (доказ). Послідовність визначення переміщень за її допомогою.
- 9 Визначення переміщень за допомогою інтеграла Мора.
- 10 Визначення переміщень балок та рам за допомогою числових методів. Показати на прикладі.
- 11 Розрахунок статично невизначуваних систем методом сил. Основи методу сил. Послідовність розрахунку.
- 12 Канонічні рівняння метода сил. Їх фізична суть. Визначення коефіцієнтів канонічних рівнянь.
- 13 Побудова епюр повздовжніх, поперечних сил та згинальних моментів і контроль вірності їх побудови.
- 14 Визначення переміщень в статично невизначуваних системах.
- 15 Поняття про нерозрізні балки. Розрахунок нерозрізних балок. Вибір основної системи, канонічні рівняння, послідовність розрахунку.



- 16 Поняття про стійкість пружних систем. Види рівноваги. Визначення критичних сил для шарнірно закріпленого стержня (формула Ейлера).
- 17 Залежність величини критичної сили від умов закріплення стержня. Межі застосування формули Ейлера.
- 18 Поняття про втрату стійкості стержнем при напруженнях вищих за межу пропорційності. Формула Ясинського.
- 19 Практичні розрахунки на стійкість стержня. Коефіцієнт зменшення основного допустимого напруження.
- 20 Умова міцності стиснутої стійки. Види розрахунків. Послідовність розрахунку при перевірці умови міцності стійки.
- 21 Умова міцності стиснутої стійки. Послідовність розрахунку при визначенні розмірів стійки.
- 22 Динамічний режим навантаження. Характеристики і основи рішення задачі при динамічному режимі навантаження.
- 23 Коливання. Кількість ступенів вільності. Власні коливання пружної системи з одним ступенем вільності без затухань та з затуханням.
- 24 Вимушені коливання пружної системи з одним ступенем вільності з затуханням.
- 25 Визначення напружень і переміщень при вимушених коливаннях пружної системи з одним ступенем вільності з затуханням.
- 26 Розрахунок на дію ударного навантаження. Визначення коефіцієнта динамічності.
- 27 Врахування сил інерції при поступальному русі.
- 28 Визначення критичної швидкості вала.
- 29 Міцність при напруженнях, які циклічно змінюються в часі. Поняття про механізм втомленості. Характеристика циклів, види циклів.
- 30 Міцність при напруженнях, які циклічно змінюються в часі. Межа витривалості. Криві втомленості. Діаграма граничних амплітуд.
- 31 Вплив конструктивно-технологічних факторів на величину межі витривалості (концентрації напружень, розмірів деталі, якості поверхні та інше ).
- 32 Розрахунки на витривалість. Визначення коефіцієнта запасу міцності.
- 33 Розрахунок конструкцій за граничним станом. Поняття про граничний стан. Види граничних станів. Діаграма для ідеального пружно-пластичного матеріалу. Розрахунки при розтяганні та стисканні.
- 34 Розрахунок конструкцій за граничним станом при крученні.

35 Розрахунок конструкцій за граничним станом при згинанні.

### **10.2.2 Мікропитання**

1. Що таке чисте та поперечне згинання?
2. **ЯК ВИЗНАЧАЮТЬСЯ НАПРУЖЕННЯ ПРИ ЗГИНАННІ?**
3. **ЯКИЙ ХАРАКТЕР МАЄ ЕПЮРА НОРМАЛЬНИХ НАПРУЖЕНЬ В ПОПЕРЕЧНОМУ ПЕРЕРІЗІ ПРИ ЗГИНАННІ?**
4. **ЯК ВИЗНАЧАЮТЬСЯ ДОТИЧНІ НАПРУЖЕННЯ ПРИ ЗГИНАННІ?**
5. Який характер має епюра дотичних напружень при згинанні для круглого, прямокутного та двотаврового перерізів?
6. Як визначаються еквівалентні напруження за 3-ю теорією міцності при згинанні?
7. Яка послідовність розрахунку при повній перевірці міцності балки при згинанні?  
Як визначається осьовий момент опору для прямокутника та круга?
8. Що таке складний опір?
9. Які види складного опору Ви знаєте?
10. Що таке складне та косе згинання?
11. Як визначаються напруження при складному згинанні?
12. Як записується умова міцності при складному згинанні для бісиметричного перерізу з виступаючими кутами?
13. За яким законом розподіляються нормальні напруження при складному згинанні?
14. Як проходить нейтральна вісь при складному згинанні?
15. Як записується умова міцності при складному згинанні для довільного перерізу?
16. Що називається складним згинанням із розтяганням?
17. Що називається поза центровим розтяганням?
18. Як визначаються напруження при складному згинанні із розтяганням?
19. Як записується умова міцності при складному згинанні із розтяганням для бісиметричного перерізу з виступаючими кутами?
20. Як записується умова міцності при складному згинанні із розтяганням для стрижня з довільним перерізом?

21. Яка послідовність розрахунку круглого вала при згинанні з крученням?
22. Як записується умова міцності круглого вала при згинанні з крученням?
23. Як записується і формулюється теорема Кастиліано?
24. Що таке потенціальна енергія деформації пружної системи?
25. Як визначається потенціальна енергія деформації стержня при розтягання, кручення та згинанні?
26. Як визначається потенціальна енергія деформації стержня в загальному випадку навантаження?
27. Як записується інтеграл Мора?
28. Яка послідовність визначення переміщень за допомогою інтеграла Мора?
29. Як записується формула крайніх ординат для визначення переміщень стержнів?
30. Яка послідовність визначення переміщень стержнів за допомогою формули крайніх ординат?
31. Що таке статично невизначувана система?
32. Як визначається ступінь статичної невизначуваності статично невизначувана система?
33. Що таке основна система?
34. Які вимоги ставляться при виборі основної системи ?
35. Як записується система канонічних рівнянь для тричі статично невизначуваної системи?
36. Яка фізична суть коефіцієнта  $\delta_{ik}$  ?
37. Яка фізична суть канонічного рівняння для статично невизначуваної системи?
38. Яка послідовність розрахунку статично невизначеної системи?
39. Яка фізична суть добутку  $\delta_{ik} \times X_k$ ?
40. Що таке нерозрізна балка?
41. Яка основна система вибирається для нерозрізної балки? Чому?
42. Яка фізична суть канонічного рівняння для нерозрізної балки?
43. Як визначаються лінійні переміщення в статично невизначеній системі?
44. Як визначаються кути повороту перерізу для статично невизначеної системи?
45. Яка послідовність розрахунку нерозрізної балки?
46. Що таке стійкість?
47. Які бувають види рівноваги?

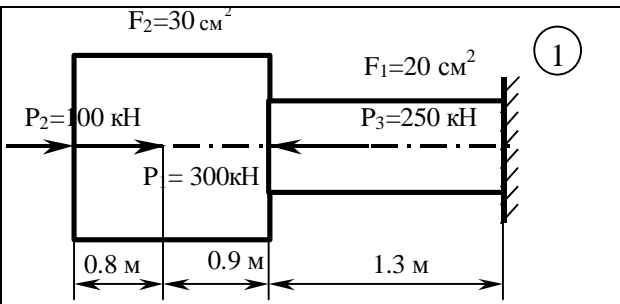
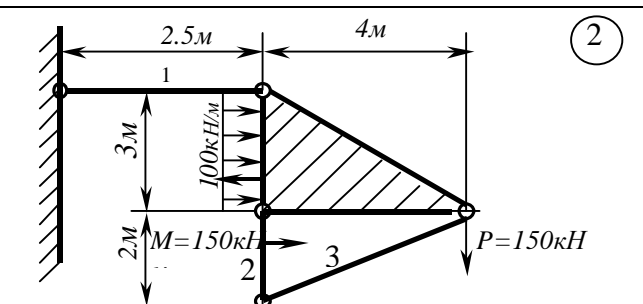
48. Що таке критична сила?
49. Якій форм і рівноваги відповідає критична сила?
50. Що таке критичні напруження?
51. Як визначаються критичні напруження через критичну силу?
52. Як записується формула Ейлера?
53. Що таке гнучкість стержня?
54. Як залежить величина критичної сили від умов закріплення стержня?
55. Що таке коефіцієнт зменшення основного допустимого напруження? Від чого він залежить?
56. Як визначається критична сила для стержнів середньої гнучкості?
57. Що таке динамічний режим навантаження? Чим відрізняється розрахунок при динамічному навантаженні від статичного?
58. Чому дорівнює частота вільних коливань без затухання системи з одним ступенем вільності?
59. Чому дорівнює коефіцієнт зростання коливань?
60. Як визначається частота вільних коливань системи з одним ступенем вільності?
61. Що таке резонанс?
62. Який вигляд мають резонансні криві для системи з одним ступенем вільності?
63. Як визначаються переміщення, зусилля та напруження при вимушених коливаннях системи з одним ступенем вільності?
64. Що таке удар?
65. Як визначається переміщення, зусилля та напруження при ударі?
66. Як визначається коефіцієнт динамічності при ударі?
67. Як визначається коефіцієнт динамічності при поступальному рівноприскореному русі?
68. Як визначається критична швидкість вала при обертання?
69. Що таке втомленість та витривалість?
70. Що таке межа витривалості?
71. Від яких конструктивно-технологічних факторів залежить межа витривалості?
72. Що таке концентрація напружень? Якими коефіцієнтами вона враховується?
73. Що таке характеристика циклу? Чому вона дорівнює для пульсуючого та симетричного циклів?

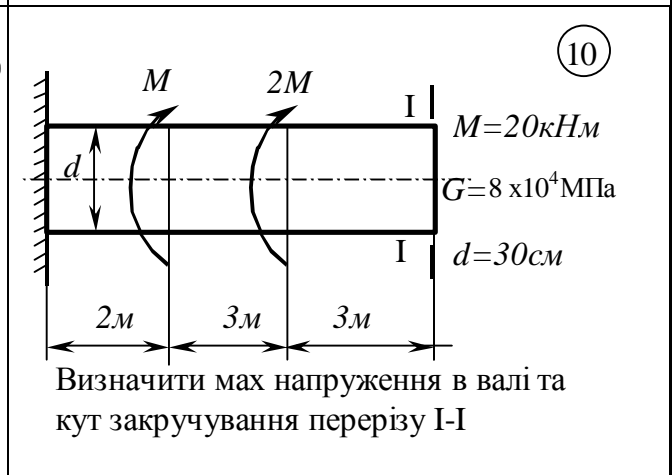
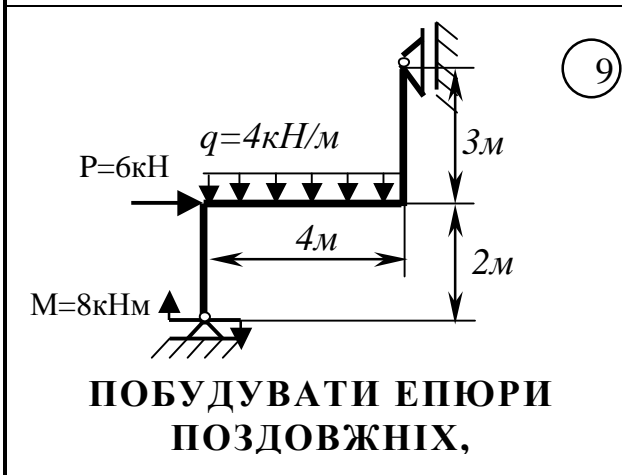
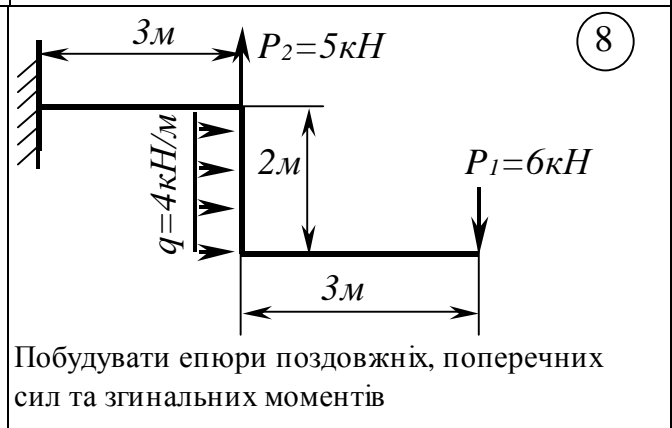
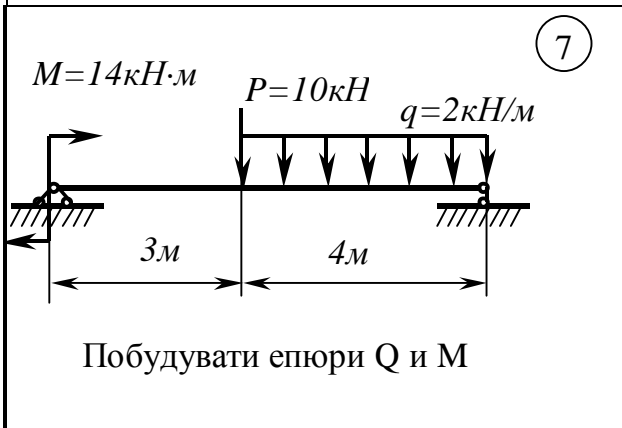
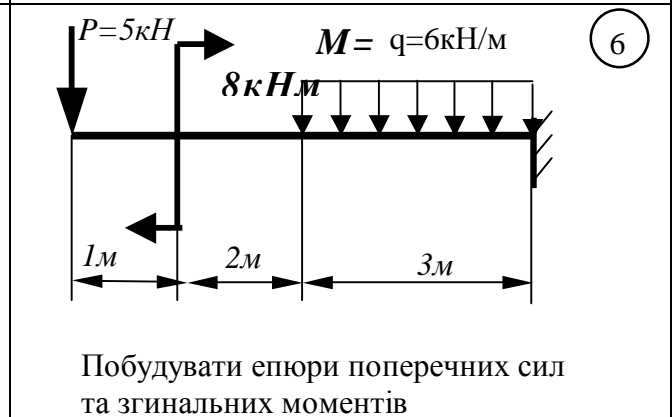
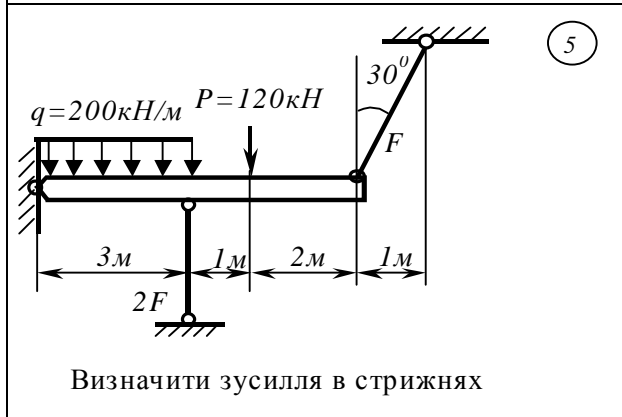
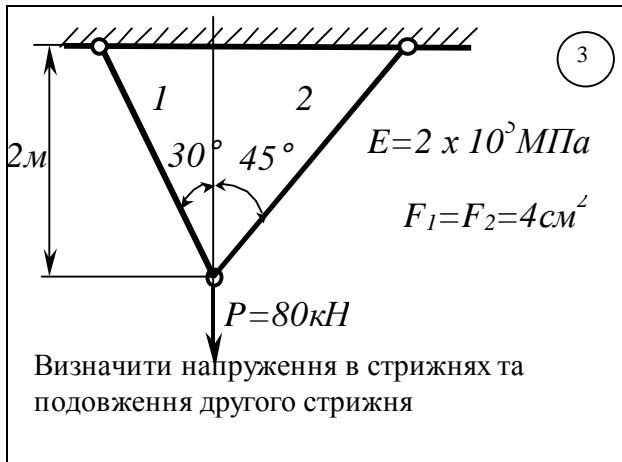
74. Що є концентратором напружень?
75. Як впливають розміри деталі на величину межі витривалості?
76. Як визначається коефіцієнт запасу міцності при змінних напруженнях?
77. Як враховується дія конструктивно-технологічних факторів?
78. Який вигляд має наближена діаграма граничних амплітуд?
79. Як визначається коефіцієнт запасу міцності за нормальними напруженнями при розрахунку на витривалість?
80. Що таке граничний стан?
81. Які розрахунки на граничний стан Ви знаєте?
82. Які види мають епюри дотичних напружень при крученні за допустимим напруженням та за граничним станом?
83. Який вигляд мають епюри нормальних напружень при згинанні за допустимими напруженнями та за граничним станом?
84. Як визначаються коефіцієнти запасу міцності за допустимими напруженнями та за критичним станом?

## 11 Типи екзаменаційних задач

Нижче наведені задачі, які рекомендується розв'язувати студентам при підготовці до екзаменів. Їх розв'язання не потребує повного виконання задачі, досить в'яснити принципіальні моменти, записати необхідні формули і пояснити фізичну суть величин, які в них входять. При побудові епюр внутрішніх зусиль необхідно визначати числові значення всіх ординат.

### 11.3.1 Зимова екзаменаційна сесія

 <p style="text-align: center;">①</p> <p>Побудувати епюри поздовжніх сил і нормальних напружень та визначити повне подовження стрижня, якщо <math>E=2 \times 10^5</math> МПа.</p>	 <p style="text-align: center;">②</p> <p>Визначити діаметр найбільш навантаженого стрижня, якщо <math>[\sigma=150</math> МПа].</p>
--	--



11

Визначити центр ваги перерізу

12

Визначити момент інерції відносно горизонтальної осі, яка проходить через центр ваги

13

Визначити момент інерції відносно вертикальної осі, яка проходить через центр ваги перерізу

14

$M = 6 \text{ кН}\cdot\text{м}$      $q = 4 \text{ кН/м}$

Визначити розміри прямокутного перерізу балки, якщо  $h:b=2; [\sigma]=100 \text{ МПа}$

**ПОБУДУВАТИ ПОПЕРЕЧНИХ СИЛ ТА ЗГИНАЛЬНИХ МОМЕНТІВ І ВИЗНАЧИТИ МАКСИМАЛЬНІ НОРМАЛЬНІ НАПРУЖЕННЯ В ТОЧЦІ С**

**ЕПЮРИ**

15

$\xi$   $P = 20 \text{ кН}$

$Q = 30 \text{ кН/м}$

**ПОБУДУВАТИ ПОПЕРЕЧНИХ СИЛ ТА ЗГИНАЛЬНИХ МОМЕНТІВ І ПІДБРАТИ НОМЕР ДВОТАВРА, ЯКЩО  $[\Sigma] = 180 \text{ МПа}$**

**ЕПЮРИ**

16

$Q = 40 \text{ кН/м}$      $M = 16 \text{ кН}\cdot\text{м}$

11.3.2 Літня екзаменаційна сесія

1

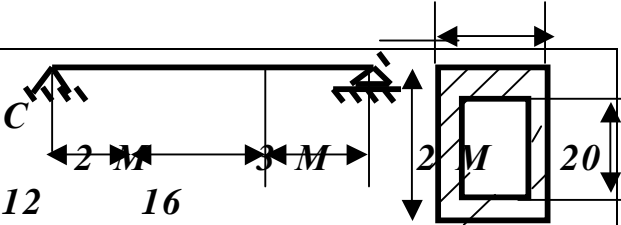
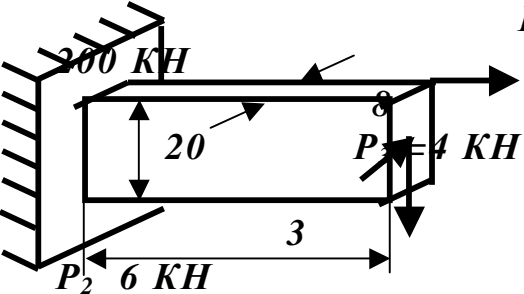
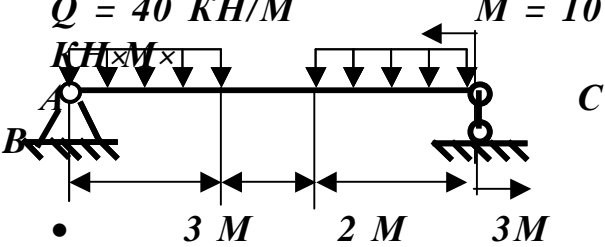
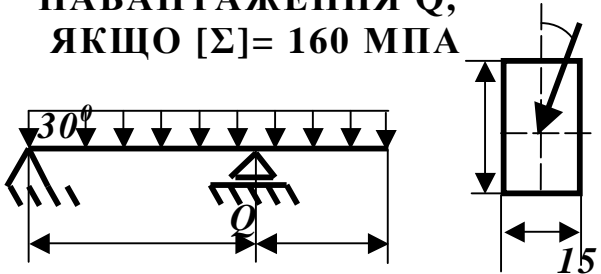
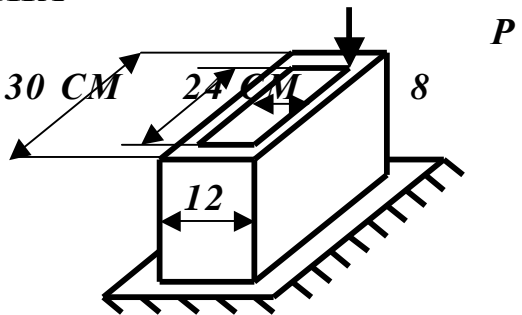
**ВИЗНАЧИТИ ДОПУСТИМУ СИЛУ P, ЯКЩО  $[\Sigma] = 150 \text{ МПа}$ .**

$D = 12 \text{ см}$      $D = 16 \text{ см}$

2

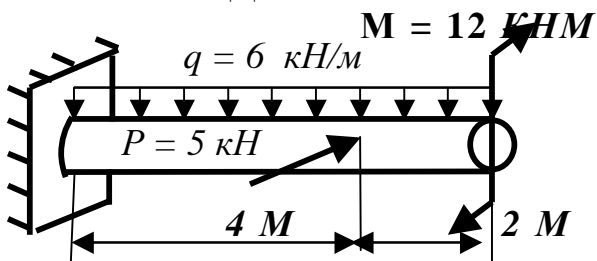
**ВИЗНАЧИТИ ЕКВІВАЛЕНТНІ НАПРУЖЕННЯ ЗА ЧЕТВЕРТОЮ ТЕОРІЄЮ МІЦНОСТІ В ТОЧЦІ С**

$P_1 = 6 \text{ кН}$      $P_2 = 8 \text{ кН}$

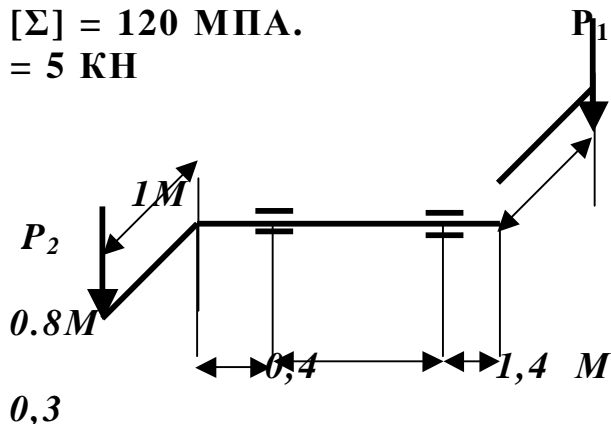
<p style="text-align: center;"><math>5 M</math></p>	
<p style="text-align: center;"><b>ВИЗНАЧИТИ НОРМАЛЬНІ 3 НАПРУЖЕННЯ НЕБЕЗПЕЧНІЙ ТОЧЦІ</b></p> <p style="text-align: right;"><math>P_1 =</math></p> 	<p style="text-align: center;"><b>ВИЗНАЧИТИ ПРОГИН В 4 ТОЧЦІ С</b></p> <p style="text-align: center;"><b>ТА КУТ ПОВОРОТУ ПЕРЕРІЗУ А, ЯКЩО БАЛКА 3 ПРЯМОКУТНА РОЗМІРАМИ:</b></p> <p style="text-align: center;"><math>H = 15 \text{ CM}, B = 8 \text{ CM}, E = 2 \cdot 10^5 \text{ МПА.}</math></p> <p style="text-align: center;"><math>Q = 40 \text{ КН/М}</math></p> <p style="text-align: center;"><math>M = 10</math></p> 
<p style="text-align: center;"><b>ВИЗНАЧИТИ ВЕЛИЧИНУ 5 ДОПУСТИМОГО ІНТЕНСИВНОГО НАВАНТАЖЕННЯ Q, ЯКЩО <math>[\Sigma] = 160 \text{ МПА}</math></b></p>  <p style="text-align: center;"><math>4 M</math></p> <p style="text-align: center;"><math>1,6 M</math></p> <p style="text-align: left;">8</p>	<p style="text-align: center;"><b>6 ВИЗНАЧИТИ ВЕЛИЧИНУ ДОПУСТИМОЇ СИЛИ P, ЯКЩО <math>[\Sigma] = 160 \text{ МПА}</math></b></p>  <p style="text-align: right;"><math>P</math></p>



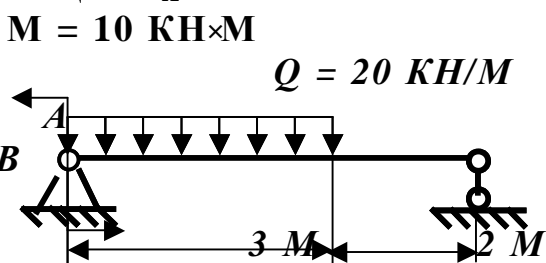
**ВИЗНАЧИТИ НАПРУЖЕННЯ ЗА ТРЕТЬОЮ ТЕОРІЄЮ МІЦНОСТІ В НЕБЕЗПЕЧНІЙ ТОЧЦІ, ЯКЩО ДІАМЕТР СТЕРЖНЯ ДОРІВНЮЄ 25СМ.**



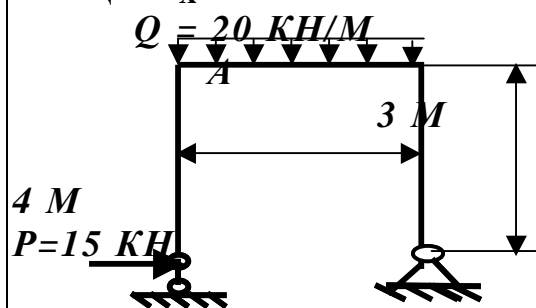
**ВИЗНАЧИТИ ДІАМЕТР СТЕРЖНЯ ЗА ТРЕТЬОЮ ТЕОРІЄЮ МІЦНОСТІ, ЯКЩО  $[\Sigma] = 120$  МПА.  $= 5$  КН**



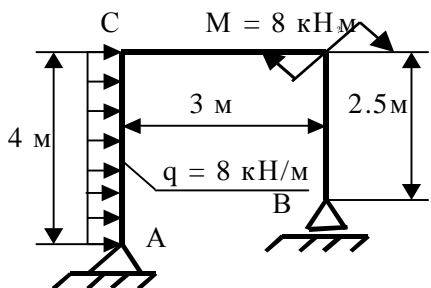
**9 ВИЗНАЧИТИ ПРОГИН ТОЧЦІ С ТА КУТ ПОВОРОТУ В ПЕРЕРІЗІ А, ЯКЩО  $J_x = 5000$  СМ<sup>4</sup>**



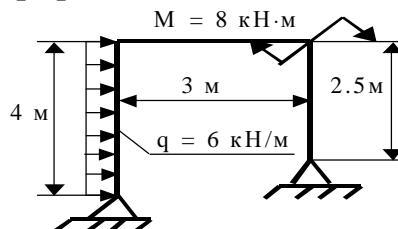
**10 ВИЗНАЧИТИ ГОРИЗОНТАЛЬНЕ ПЕРЕМІЩЕННЯ ТОЧКИ А, ЯКЩО  $J_x = 2000$  СМ<sup>4</sup>**



**11 ВИЗНАЧИТИ КУТ ПОВОРОТУ В ВУЗЛІ С, ЯКЩО  $E = 2 \times 10^5$  МПА,  $J_x = 2000$  СМ<sup>4</sup>**



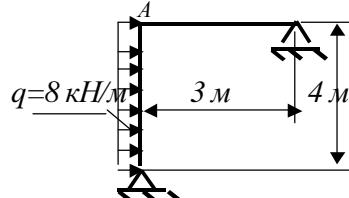
**12 РОЗКРИТИ СТАТИЧНУ НЕВИЗНАЧЕНІСТЬ ТА ПОБУДУВАТИ ЕПЮРИ N, Q І M. ПІДБРАТИ НОМЕР ДВОТАВРА, ЯКЩО  $[\Sigma] = 180$  МПА**



**РОЗКРИТИ СТАТИЧНУ**

**13**

**НЕВИЗНАЧЕНІСТЬ ТА ПОБУДУВАТИ ЕПЮРИ N, Q І М. ПІДБРАТИ РАМУ КРУГЛОГО ПОПЕРЕЧНОГО ПЕРЕРІЗУ, ЯКЩО  $[\Sigma] = 160$  МПА, ВИЗНАЧИТИ КУТ ПОВОРОТУ ПЕРЕРІЗУ НА**



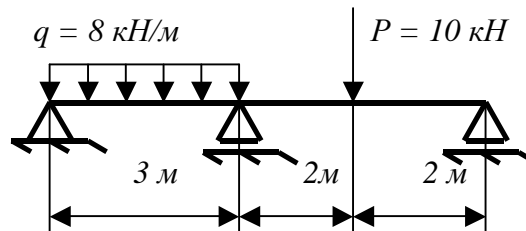
**ОПОРИ А**

**ПОБУДУВАТИ ЕПЮРИ Q І**

**М.**

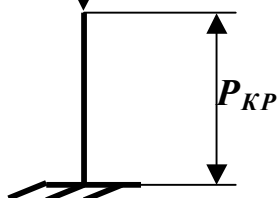
**14**

**ПІДБРАТИ НОМЕР ДВОТАВРА, ЯКЩО  $[\Sigma] = 160$  МПА, ВИЗНАЧИТИ ПРОГИН ПІД СИЛОЮ**



**15**

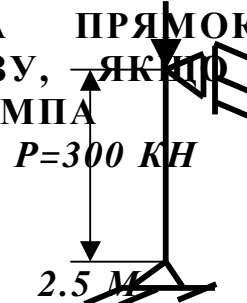
**ДЛЯ КРУГЛОГО СТОЯКА ДІАМЕТРОМ 20 СМ НЕОБХІДНО ВИЗНАЧИТИ КРИТИЧНУ СИЛУ, ЯКЩО  $E = 2 \times 10^5$  МПА,  $[\Sigma] = 200$  МПА**



**3 М**

**16**

**ПІДБРАТИ РОЗМІРИ ПОПЕРЕЧНОГО ПЕРЕРІЗУ СТОЯКА ПРЯМОКУТНОГО ПЕРЕРІЗУ, ЯКЩО  $H = 2$  В,  $[\Sigma] = 160$  МПА**

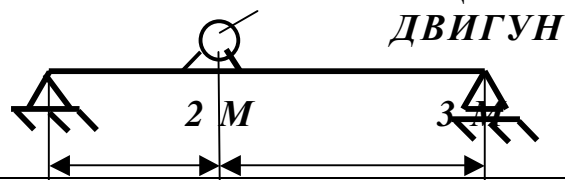
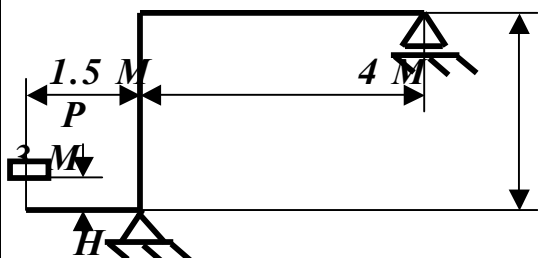


**НА БАЛЦІ, ВИГОТОВЛЕНІЙ ІЗ**

**ДВОТАВРА № 24, ВСТАНОВЛЕНО ДВИГУН МАСОЮ  $M_{ДВ} = 2000$  КГ, ЯКИЙ ОБЕРТАЄТЬСЯ ЗІ ШВИДКІСТЮ  $N = 600$  ОБ/ХВ, МАКСИМАЛЬНА ВИМУШЕНА СИЛА  $P_0 = 0.4M_{ДВ}G$ . ВИЗНАЧИТИ МАКСИМАЛЬНІ НОРМАЛЬНІ НАПРУЖЕННЯ В БАЛЦІ**

**17**

**НА СТАЛЬНУ БАЛКУ КРУГЛОГО ПОПЕРЕЧНОГО ПЕРЕРІЗУ ДІАМЕТРОМ 30 СМ ПАДАЄ ВАНТАЖ  $P = 5$  КН З ВИСОТИ  $H = 3$  СМ. ВИЗНАЧИТИ МАКСИМАЛЬНЕ НОРМАЛЬНЕ НАПРУЖЕННЯ**



**СПИСОК РЕКОМЕНДОВАНОЇ ЛІТЕРАТУРИ**

- 1 Феодосьев В.И. Сопротивление материалов. -М.: Наука, 1986.- 612 с.
- 2 Опір матеріалів/ Г.С. Писаренко, В.А. Агарів, А.Л. Квітка та ін.- К.- Вища школа, 1991. - 775 с.
- 3 Дарков А.В. Сопротивление материалов. -М. - Высш. Школа, 1989. - 624 с.
- 4 Беляев Н.М. Сборник задач по сопротивлению материалов -М.: Наука, 1976. - 670 с.
- 5 Сборник задач по сопротивлению материалов / В.К. Качурин, Н.М. Беляев, А.С. Белявский и др.- М.: Наука, 1970. - 432 с.
- 6 Справочник по сопротивлению материалов/ Г.С. Писаренко, А.П. Яковлев, В.В. Матвеев и др. - Киев: Наукова думка, 1988.- 704 с.
- 7 Ободовский Б.А. Пособие по сопротивлению материалов в примерах и задачах. - Харьков: ХГУ, 1987. - 383 с.
- 8 Миролубов. И.Н. Пособие к решению задач по сопротивлению материалов. - М: Высшая школа, 1974. - 392 с.
- 9 Лабораторные работы по сопротивлению материалов/ А.М.Афанасьев, В.А.Марьин. - М.:-Наука,1975. - 284 с.

Навчальне видання

Володимир Андрійович Овчаренко  
Леонід Володимирович Кутовий  
Микола Олексійович Соломін  
Олександр Юрійович Деньщиків

**Самостійна робота студентів з дисципліни  
«Опір матеріалів»**  
(для студентів всіх механічних спеціальностей денної форми)

Навчальний посібник

Редактор

Ірина Іванівна Дьякова

Підп. до друку

Ризограф. друк. Ум. друк арк.

Тираж.....прим.                      Зам. №

Формат 60x84 /16.

Облік. – вид. арк.

---

ДДМА, 84313, м. Краматорськ, вул.Шкадінова,72