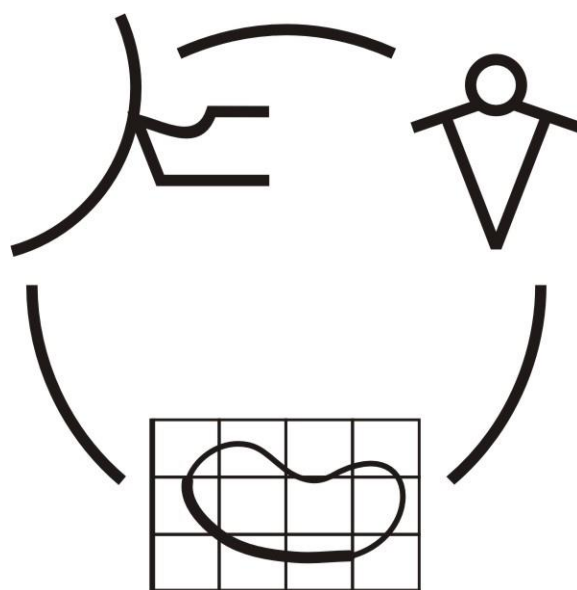


Міністерство освіти і науки України
Донбаська державна машинобудівна академія

**НАДІЙНІСТЬ ІНСТРУМЕНТУ
ТА
ОПТИМІЗАЦІЯ ТЕХНОЛОГІЧНИХ СИСТЕМ**

Збірник наукових праць
Випуск 33



КРАМАТОРСЬК 2013

УДК 621.9: 658.3: 658.5: 519.8

**НАДЕЖНОСТЬ ИНСТРУМЕНТА
И ОПТИМИЗАЦИЯ
ТЕХНОЛОГИЧЕСКИХ СИСТЕМ**

Сборник научных работ

Выпуск 33 – 2013

Основатель

Донбасская государственная
машиностроительная академия

Свидетельство

про государственную регистрацию

серия КВ 15277-3849Р

от 30.04.2009

**НАДІЙНІСТЬ ІНСТРУМЕНТУ
ТА ОПТИМІЗАЦІЯ
ТЕХНОЛОГІЧНИХ СИСТЕМ**

Збірник наукових праць

Випуск 33- 2013

Засновник

Донбаська державна
машинобудівна академія

Свідоцтво

про державну реєстрацію

серія КВ 15277-3849Р

від 30.04.2009

Надежность инструмента и оптимизация технологических систем. Сборник научных трудов. – Краматорск, вып. №33, 2013. – 80 с.

Надійність інструменту та оптимізація технологічних систем. Збірник наукових праць. – Краматорськ, вип. №33, 2013. – 80 с.

Reliability of the tool and optimisation of technological systems. Collection of of science papers. - Kramatorsk, №33, 2013. – 80 p.

Редакційна рада: **Мироненко Є.В.**, д-р техн. наук, проф. (Голова редакційної колегії); **Клименко Г.П.**, д-р техн. наук, проф.; **Ковалевський С.В.**, д-р техн. наук, проф.; **Ковальов В.Д.**, д-р техн. наук, проф. (заступники голови редакційної колегії); **Гузенко В.С.**, к.т.н., проф. (відповідальний секретар редакційної колегії); **Алієв І.С.**, д-р техн. наук, проф.; **Грабченко А.І.**, д-р техн. наук, проф.; **Залога В.О.** д-р техн. наук, проф.; **Заблюцький В.К.**, д-р техн. наук, проф.; **Кассов В.Д.**, д-р техн. наук, проф.; **Клименко С.А.**, д-р техн. наук, проф.; **Колот А.В.**, д-р техн. наук, доц.; **Кузнєцов Ю.М.**, д-р техн. наук, проф.; **Матюха П.Г.**, д-р техн. наук, проф.; **Михайлов О.М.**, д-р техн. наук, проф.; **Пермяков О.А.**, д-р техн. наук, проф.; **Равська Н.С.**, д-р техн. наук, проф.; **Роганов Л.Л.**, д-р техн. наук, проф.; **Рогов В.О.**, д-р техн. наук, проф., (Россия); **Сатонін О.В.**, д-р техн. наук, проф.; **Струтинський В.Б.**, д-р техн. наук, проф.; **Тарасов О.Ф.**, д-р техн. наук, проф.; **Федорінов В.А.**, к.т.н., проф. (члени редакційної колегії).

Статті прорецензовані членами редакційної колегії.
Матеріали випуску друкуються на мові оригінала.

ISSN 2222-9000

© Донбасская государственная машиностроительная академия, 2013

© Донбаська державна машинобудівна академія, 2013

© Donbass State Engineering Academy, 2013

РОЗДІЛ 1

ПРОЦЕСИ ТА ІНСТРУМЕНТИ МЕХАНООБРОБКИ

УДК 658.52.011.56

Мироненко Е.В., Ключко А.А., Шаповалов В.Ф., Чмырь В.А.
ДГМА, г. Краматорск, Украина

СОВЕРШЕНСТВОВАНИЕ ТЕХНОЛОГИИ ЗУБОНАРЕЗАНИЯ ЧЕРВЯЧНЫМИ МОДУЛЬНЫМИ ФРЕЗАМИ С КОНТАКТНО- РЕАКТИВНОЙ ПАЙКОЙ РЕЖУЩИХ ПЛАСТИН

Введение

Совершенствование технологии изготовления режущего инструмента, направленное на повышение его точности, стойкости и долговечности, на снижение трудовых и материальных затрат при изготовлении, является актуальной задачей.

Основная часть

Зуборезный инструмент, и, в частности, червячные модульные фрезы – это один из наиболее сложных и дорогостоящих инструментов. Вместе с тем, срок службы фрез до полного износа сравнительно не велик. Так по данным [1, 2] в зависимости от конструкции червячной фрезы суммарная ее стойкость для модуля $m=12$ мм составляет 120 – 170 часов, для модуля $m=20$ мм составляет 300 часов и т.д. Большие значения стойкости соответствуют червячным фрезам цельной, монолитной конструкции, имеющим наибольшую жесткость.

В настоящее время на машиностроительных предприятиях освоено высокоточное оборудование западногерманских фирм «Клингельнберг» и «Рейнейкер» для заточки и заточки сборных фрез с обеспечением классов точности А и АА по ГОСТ 9324-80.

Однако уже в начале эксплуатации под действием сил зажимов инструмента на зубофрезерной оправке, а также циклических нагрузок в процессе резания, червячные фрезы сборной конструкции теряют свою первоначально полученную в инструментальном цехе точность из-за смещения режущих элементов – зубчатых реек.

Одним из эффективных путей сохранения точности сборных фрез на длительный период эксплуатации является придание инструменту монолитности путем закрепления зубчатых реек в корпусе инструмента высокотемпературной контактно-реактивной пайкой борированным железом.

Метод контактно – реактивной пайки с использованием контактного плавления в системе «железо-бор» является наиболее перспективным для зуборезного инструмента из известных методов пайки. Он осуществляется в соляных ваннах или газопламенных печах и позволяет совместить пайку с нагревом фрезы под закалку. Такая технология характеризуется наименьшей трудоемкостью и наилучшим качеством термообработки инструмента

На рис. 1 показана конструкция сборных червячных фрез $m=12-20$ мм со ставными припаянными рейками.

В качестве припоя при изготовлении паянных червячных фрез используются прокладки из листовой стали или ленты толщиной 0,5 мм, предварительно подвергнутые сухому борированию.

Борирование материала прокладок осуществляется в специальном контейнере (рис. 2), изготавливаемом из жаропрочной стали толщиной 4-5 мм. Контейнер состоит из корпуса в верхней части которого по периметру приварен для образования «кармана» уголок, крышки, двух фиксирующих клиньев и сепаратора, размещаемого внутри корпуса. Внутри сепаратора

устанавливаются листы борированного железа, а промежутки между ними засыпаются порошком карбида бора.

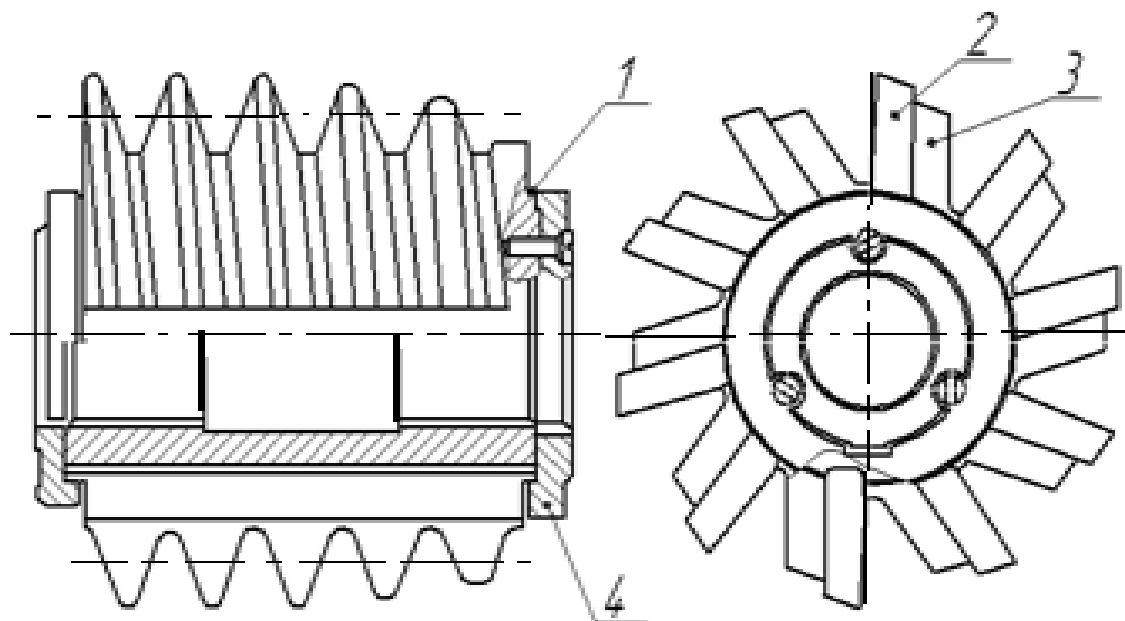


Рис. 1 – Червячные фрезы $m=5-16\text{мм}$, с припаянными контактно-реактивной пайкой, зубчатыми рейками:
 1 – корпус детали; 2 – зубчатая режущая рейка; 3 – борированная прокладка (припой);
 4 – торцевые упорные крышки

В карман контейнера для образования плавкого затвора помещают измельченный силикат.

Время выдержки контейнера в электропечи назначается в зависимости от требуемой толщины борированного слоя, получаемого на листах припоя.

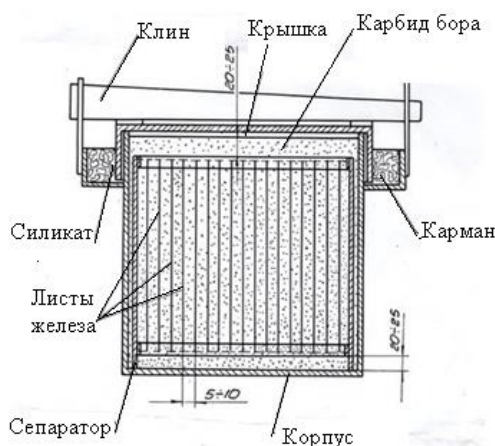


Рис. 2 – Контейнер для борирования прокладок

В результате механических испытаний паяный образец на срез установлены, что максимум прочности соединения соответствует толщине слоя боридов $80-120\text{мкм}$. При таком слое в процессе пайки образуется оптимальное количество жидкой фазы, достаточное для формирования в соединения и удаления окисных пленок.

Большинство механических операций по изготовлению паяных фрез не отличается от операций по изготовлению сборных червячных фрез. Исключение составляют операции,

связанные с непосредственной подготовкой фрезы к пайке.

Сборка зубчатых реек червячной фрезы с корпусом осуществляется совместно с борированными прокладками припоя.

Обязательной операцией перед пайкой фрез является забивка прижимных элементов между передней поверхностью зубчатых реек и корпуса фрезы. Это предохраняет рейки от деформаций в процессе закалки инструмента и обеспечивает плотное соприкосновение припоя с рейками и корпусом.

Возможны два варианта прижимных элементов: в виде клиньев (рис.3), если стружечные канавки фрезы прямые, и в виде пруткового элемента (рис.3, б), если канавки винтовые. Во втором случае после забивки пруткового элемента концы его прихватывают электросваркой к торцам корпуса.

В процессе закалки фрезы при температуре 1200°C на поверхностях контакта борированных прокладок с быстрорежущей и конструкционной сталями образуется слой жидкой фазы, смачивающий поверхности и обеспечивающий получение паянного соединения (жидкая фаза обладает самофлюсующимися свойствами).

При толщине борированного слоя прокладок 0,08-0,12 мм количество образующей жидкой фазы незначительно, поэтому глубина его проникновения в быстрорежущую сталь не превышает 0,5-0,75 мм и это не оказывает какого-либо влияния на режущие свойства инструмента.

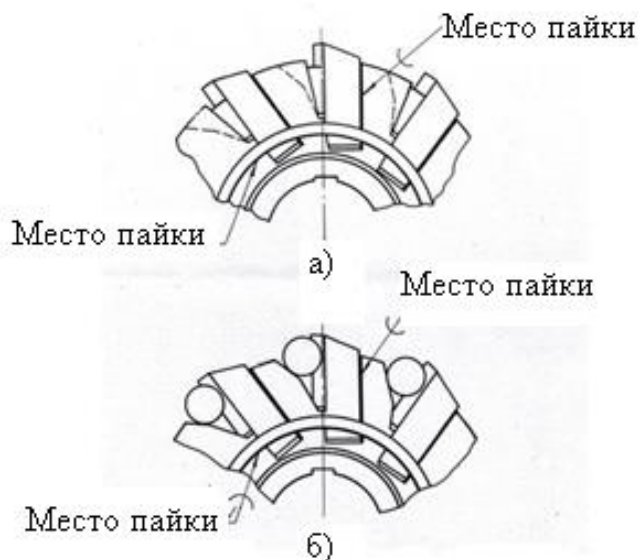


Рис.3 – Способы прижима гребенок перед пайкой:
а) с помощью клиньев; б) с помощью прутковых элементов

Полученные таким способом паянные соединения обладают достаточной высокой прочностью на срез ($\tau_{ср} = 20 - 30 \text{ кгс/мм}^2$), при чем, при температуре до 400°C заметного снижения прочности не наблюдается. Твердость и теплостойкость режущей части инструмента соответствует значениям, характерным для оптимальной температуры термообработки быстрорежущей стали.

После контактно-реактивной пайки реек производят закалку посадочного отверстия фрезы ТВЧ до твердости $HRC_{\geq 40...45}$ и выполняют необходимые токарно-затыловочные и шлифовальные операции.

В таблице 1 представлены сравнительные данные, полученные при испытании фрез изготовленных обычной сборкой и паянных чистовых червячных фрез $m=12$ мм до и после зубообработки [2, 3].

Таблица 1

Точность червячных фрез $m=12$ мм

Проверяемый параметр	Результаты измерений, мкм			
	до зубообработки		после зубообработки	
	Сборная фреза	Паянная фреза	Сборная фреза	Паянная фреза
Радиальное биение буртиков	9	10	15	11
Торцевое биение буртиков	8	8	12	9
Наибольшая погрешность винтовой линии фрезы на 3х оборотах	31	30	40	32
Радиальное биение по наружному диаметру	39	38	49	40
Отклонение от радиальности передней поверхности зубчатых реек в сторону поднутрения	40	41	54	45

Как видно из представленных в таблице данных обычные сборные фрезы после зубообработки теряют первоначально полученную точность на 1 класс, а паяные фрезы сохраняют полученную точность на уровне класса АГОСТ9324-80.

Под действием силы резания и сил закрепления инструмента происходит некоторый, незначительный рост погрешности паяной фрезы. Он может быть связан с перераспределением внутренних напряжений в металле фрезы, вызванных пайкой гребенок и закалкой посадочного отверстия.

Выводы

Анализ полученных производственных результатов показывает, что пайка зубчатых реек к корпусу позволяет сделать инструмент монолитным, практически сохраняющим в процессе эксплуатации свою первоначальную точность.

Сравнительные исследования стойкости паянной фрезы и фрезы сборной конструкции показали, что при критерии износа зубьев по задним граням в пределах 0,5 мм стойкость паянной фрезы на 15-20% выше

Перечень источников литературы: 1. Технологические способы повышения точности зубофрезерования универсальными червячными фрезами / Ю. В. Тимофеев, Е. В. Мироненко, А. А. Клочко, В. Ф. Шаповалов, О. Е. Мироненко // Вісник Національного технічного університету «Харківський політехнічний інститут»: зб. наук. пр. Тематичний випуск : Технології в машинобудуванні. – Харків : НТУ ХПІ, 2010. – № 25. – С. 134–141. 2. Технология обработки крупномодульных закаленных зубчатых колес твердосплавными червячными фрезами / Ю. В. Тимофеев, Е. В. Мироненко, А. А. Клочко, В. Ф. Шаповалов, О. Е. Мироненко // Вісник Національного технічного університету «Харківський політехнічний інститут»: зб. наук. пр. Тематичний випуск : Технології в машинобудуванні. – Харків : НТУ ХПІ, 2010. – № 40. – С. 109–123. 3. Технология зубофрезерования закаленных крупномодульных колес специальными червячными фрезами с минимизирующими параметрами главных режущих кромок / Ю. В. Тимофеев, А. А. Клочко, В. Ф. Шаповалов// Наукові нотатки : міжвуз. зб. –Луцьк, 2010. – Вип. 29. – С. 209–216.

Рецензент: **Клименко Г.П.**, д.т.н., проф., ДГМА

СОВЕРШЕНСТВОВАНИЕ ТЕХНОЛОГИИ ЗУБОНАРЕЗАНИЯ ЧЕРВЯЧНЫМИ МОДУЛЬНЫМИ ФРЕЗАМИ С КОНТАКТНО- РЕАКТИВНОЙ ПАЙКОЙ РЕЖУЩИХ ПЛАТИН

Мироненко Е.В., Клочко А.А., Шаповалов В.Ф., Чмырь В.А.

Описаны особенности технологического процесса изготовления крупномодульных $m=12-20$ мм червячных зуборезных фрез с режущей частью, припаянной контактно-реактивной пайкой борированным железом. Показано, что пайка позволяет сделать инструмент более жестким, монолитным и это обеспечивает сохранение первоначально полученной при его изготовлении точности на длительный период эксплуатации, а также повышает точность инструмента.

ВДОСКОНАЛЕННЯ ТЕХНОЛОГІЇ ЗУБОНАРИЗАННЯ ЧЕРВ'ЯЧНИМИ МОДУЛЬНИМИ ФРЕЗАМИ З КОНТАКТНО-РЕАКТИВНОЮ ПАЙКОЮ РІЗУЧИХ ПЛАСТИН

Мироненко Є.В., Клочко О.О., Шаповалов В.Ф., Чмирь В.О.

Описані особливості технологічного процесу виготовлення крупно модульних $m=12-20$ мм черв'ячних зуборізних фрез з різальною частиною, припаяною контактно-реактивною пайкою борованим залізом. Показано, що пайка дозволяє зробити інструмент жорсткішим, монолітнішим і це забезпечує збереження точності, отриманої при його виготовленні на тривалий період експлуатації, а також підвищує точність інструменту.

IMPROVEMENT THE GEAR-HOBGING TECHNOLOGY WITH RESISTANCE REACTIVE BRAZING INSERTS

Mironenko E.V., Klochko A.A., Shapovalov F.V., Chmyr V.A.

The features of technological process of making coarse-pitch gear-cutting hobs $m=12-20$ mm are described. Cutting point was brazed by using resistance reactive brazing with borated iron. It is shown that brazing allows to make tools more rigid and monolithic, and it provides the preservation of manufacturing accuracy for a long usage period and also increases the accuracy of tools.

Ключевые слова: Технологический процесс, контактная реактивная пайка, зубчатые колеса, червячная зуборезная фреза

Ключові слова: Технологічний процес, контактна реактивна пайка, зубчасті колеса, черв'ячна зуборізна фреза

Keywords: Technological process, resistance reactive brazing, gears, gear-cutting hob

Дата надходження статті: 24 грудня 2013 р.

УДК 621.9.02

Копейкина М.Ю.¹, Клименко С.А.¹, Манохин А.С.¹, Дзелялов С.И.²¹Институт сверхтвердых материалов им. В.Н. Бакуля НАН Украины, г. Киев²Крымский инженерно-педагогический университет, г. Симферополь

ХИМИЧЕСКОЕ ВЗАИМОДЕЙСТВИЕ В ЗОНЕ РЕЗАНИЯ ЗАКАЛЕННОЙ СТАЛИ ИНСТРУМЕНТАМИ, ОСНАЩЕННЫМИ КЕРАМИЧЕСКИМИ КОМПОЗИТАМИ

Введение

Технический прогресс в машиностроении в значительной степени определяется совершенствованием технологии производства машин. Это связано с созданием и широким использованием современных функциональных материалов, которые определяют высокую работоспособность детали машин при повышенных силовых нагрузках и температурах. К таким материалам относятся труднообрабатываемые углеродистые стали высокой твердости (коэффициент обрабатываемости таких материалов составляет $K_p < 0,3$). Их механическая обработка характеризуется низкой производительностью процесса резания, большими затратами энергии, и, как следствие, – повышенным расходом инструмента, трудностями в обеспечении необходимых, по условиям эксплуатации, параметров состояния поверхностного слоя изделий.

Одной из современных мировых тенденций развития технологий лезвийной обработки является высокоскоростная обработка. Для процесса высокоскоростного точения закаленных сталей скорость резания составляет 80–250 м/мин [1]. Характерными особенностями процессов высокоскоростной обработки является уменьшение интенсивности роста температуры резания, снижения сил резания, шероховатости обработанной поверхности и повышение качества поверхностного слоя изделий. В то же время, с увеличением режимов обработки имеет место существенная интенсификация изнашивания режущего инструмента, обусловленная сложным механохимическим механизмом контактного взаимодействия в зоне резания. Эти проблемы разрешаются за счет создания новых способов обработки, новых инструментальных композитов, а также использования защитных покрытий, на режущих инструментах.

Особый интерес для машиностроения представляют инструменты, оснащенные керамическими материалами – композитами на основе кубического нитрида бора (ПСТМ на основе КНБ) и на основе оксидов, карбидов, нитридов и боридов металлов IV–VI групп Периодической системы химических элементов. Исследованиями многих ученых и специалистов показано, что обработка труднообрабатываемых сплавов наиболее производительна и качественно выполняется именно таким инструментом. По прогнозам специалистов в промышленности развитых стран мира будет наблюдаться ежегодное увеличение потребления такого инструмента.

Как показывают исследование и практический опыт, при высоких скоростях резания, то есть в процессах с высокой производительностью, изнашивание инструмента, оснащенного керамическими композитами, в значительной степени связано с химическим взаимодействием материалов инструмента и изделия в зоне резания. Для снижения интенсивности такого взаимодействия важным является направленное изменение условий процесса, например за счет использования в инструментах новейших материалов, технологических сред, выбора диапазонов режимов резания и т.д.

Учитывая постоянно растущие требования производства и высокую стоимость лезвийного керамического инструмента крайне актуальной научно-технической задачей остается повышение его износостойкости при высокопроизводительном точении труднообрабатываемых материалов.

Результаты исследований

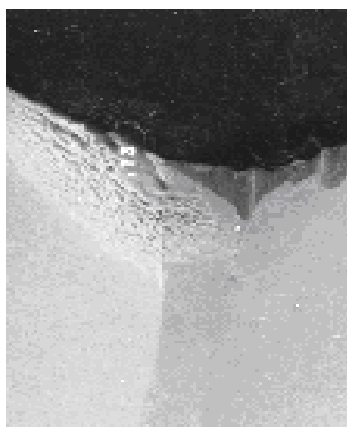
Износ режущего инструмента представляет собой сложное термодинамическое явление, определяемое одновременно несколькими механизмами: абразивным, адгезионным, усталостным, диффузионным, химическим. Различный механизм проявляется в зависимости от природы контактирующих материалов и условий контактирования, обуславливая, в большинстве случаев, экстремальный характер зависимости «стойкость инструмента-скорость резания».

При высоких скоростях резания, когда на контактных поверхностях инструмента имеют место высокие температуры, вероятно протекание химических реакций между элементами, входящими в состав инструментального и обрабатываемого материалов. Такое взаимодействие ограничивает производительность обработки и резко снижает стойкость режущего инструмента. Учитывая, что областью применения керамического инструмента является высокоскоростная обработка, представляет научный и практический интерес рассмотрение физико-химических эффектов в зоне резания таким инструментом.

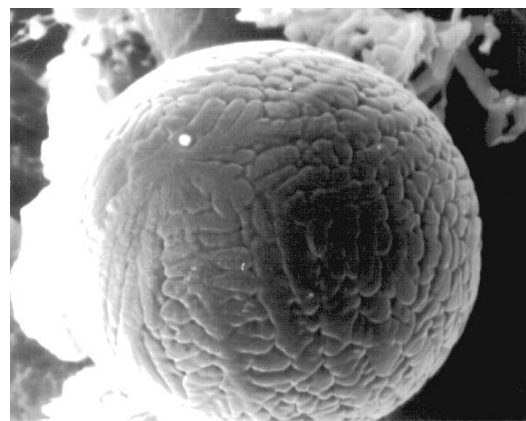
Выполненные исследования [2] показали, что в зоне контакта инструментов, оснащенных сверхтвердой керамикой на основе cBN (киборит, борсинит, композит 10 и др.) и обрабатываемых материалов (закаленные стали) реализуется механизм контактно-реактивного плавления, что является одной из причин износа инструмента.

На передней и задней поверхностях инструмента после эксплуатации в процессе обработки отчетливо наблюдается налипание продуктов взаимодействия инструментального и обрабатываемого материалов в виде своеобразного налета (рис. 1, а).

Химический анализ показал, что он содержит элементы (Fe, Cr, B, N, Al, O), входящих в состав контактирующих материалов, а также состоит из продуктов их взаимодействия с кислородом воздуха. Механизм образования налета объясняется присутствием между инструментальным и обрабатываемым материалом жидкой фазы, которая в процессе резания выносится за пределы зоны контакта, оседая на свободных поверхностях инструмента. Реализация данного явления подтверждается наличием в воздушной среде вокруг зоны резания капель жидкой фазы, которые при охлаждении формируют сферические микрочастицы (рис. 1, б). Указанные факты свидетельствуют о наличии химических процессов в зоне резания в процессе взаимодействия инструментального и обрабатываемого материалов, а также элементов окружающей среды.



а



б

Рис. 1 – Продукты износа инструмента, оснащенного сверхтвердой керамикой на основе cBN киборит: а – вынесенные на заднюю поверхность инструмента; б – отобранные из окружающей зону резания среды

Возможность протекания химической реакции $cBN + xMe \rightarrow Me_xB + 0,5N_2$ при нагреве определяется величиной термодинамического потенциала Гиббса реакции:

$$\Delta G_r(\Theta) = \Delta G_{\text{Me}_x\text{B}}(\Theta) - \Delta G_{\text{cBN}}(\Theta) + \int_0^p \Delta V_{\text{Me}_x\text{B-cBN-xMe}} dp + 0,5R\Theta \ln \frac{p}{p_0}, \quad (1)$$

где $\Delta G_{\text{Me}_x\text{B}}(\Theta)$, $\Delta G_{\text{cBN}}(\Theta)$ – термодинамический потенциал Гиббса реакции образования борида металла и кубического нитрида бора; Θ – температура; ΔV – изменение мольного объема системы; p – давление; p_0 – парциальное давление азота, выделяющегося в зоне резания; R – универсальная газовая постоянная.

Для подтверждения возможности протекания в зоне резания химических реакций по приведенной схеме между элементами инструментального и обрабатываемого материалов в работе [3] представлены результаты комплекса термодинамических исследований. В частности показано, что большое влияние на температуру начала процессов химического взаимодействия в зоне резания оказывает наличие высоких нормальных и тангенциальных напряжений. Проведенными модельными исследованиями установлено, что при наличии в контактной зоне парциального давления азота 100 Па и напряжений между инструментом и обрабатываемым материалом порядка нескольких ГПа, начало химического взаимодействия в паре cBN–закаленная сталь соответствует температуре 1100–1200 °С. Такие температуры в условиях твердого точения достигаются при скоростях резания ~ 2 м/с и выше, однако, учитывая, что процесс резания сопровождается термотрибоактивацией поверхностных объемов контактирующих материалов, в термобарических условиях, отвечающим условиям, имеющим место в зоны резания, продукты взаимодействия могут переходить в жидкую фазу при существенно меньших температурах. Таким образом, контакт между инструментом и обрабатываемым материалом происходит через промежуточный легкоплавкий слой, состоящий из элементов контактирующих материалов. Налет из продуктов химического взаимодействия на передней и задних поверхностях инструмента имеет место и при минимальных, около 0,5 м/с, скоростях резания (таким образом механизм химического износа проявляется во всем диапазоне режимов обработки), но влияние химических процессов на стойкость инструментов, оснащенных керамическими композитами, приобретает критическое значение именно в диапазоне высоких скоростей обработки.

Можно предположить, что подобный механизм изнашивания инструментов, сопровождающийся контактно-реактивным плавлением, характерен и для других видов керамических инструментальных материалов: смешанных керамик, содержащих Al_2O_3 , TiC, TiN, материалов на основе Si_3N_4 , а также керамик на основе Al_2O_3 и ZrC.

В качестве характерного примера на рис. 2 представлена микрофотография участка инструмента, оснащенного керамикой на основе Al_2O_3 и TiC (ВОК 71) [4], из которой видно наличие на контактных поверхностях инструмента застывшего слоя материала, что может быть связано с плавлением продуктов взаимодействия инструментально и обрабатываемого материалов между собой, а также с элементами окружающей среды.

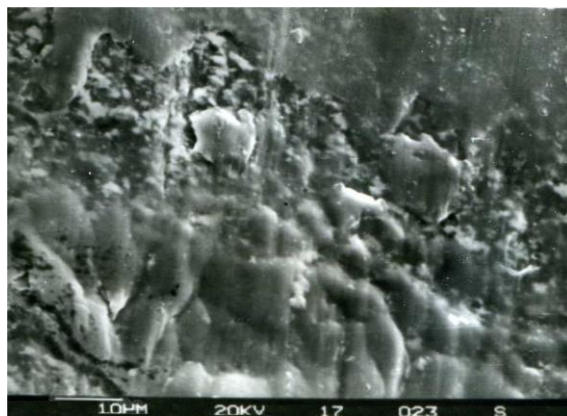


Рис. 2 – Вид контактной поверхности инструмента, оснащенного керамикой ВОК 71, после точения стали X12M (58–60 HRC, $v = 3,5$ м/с)

Для підтвердження висказанного припущення були проведені дослідження контактної взаємодії в зоні різання при обробці закаленої сталі інструментами, оснащеними керамікою CC650 (Sandvik Coromant, Швеція) і ZIRCA ([5], ІСМ НАН України).

В склад кераміки CC650 входять сполуки Al_2O_3 , TiC , TiN , а в склад кераміки ZIRCA – Al_2O_3 , ZrC і залишковий ZrO_2 . На рис. 3 представлені трійні діаграми систем Ti-C-Fe , Ti-C-Ni , Zr-C-Fe , Zr-C-Ni [6], що підтверджують, що в системах при температурах $> 1000^\circ\text{C}$ можуть утворюватися інтерметаліди та евтектичні сполуки. Реалізація при різанні сплавів на основі заліза ефекта контактної реактивної плавлення на робочих ділянках інструмента передбачає інтенсифікацію його зношування.

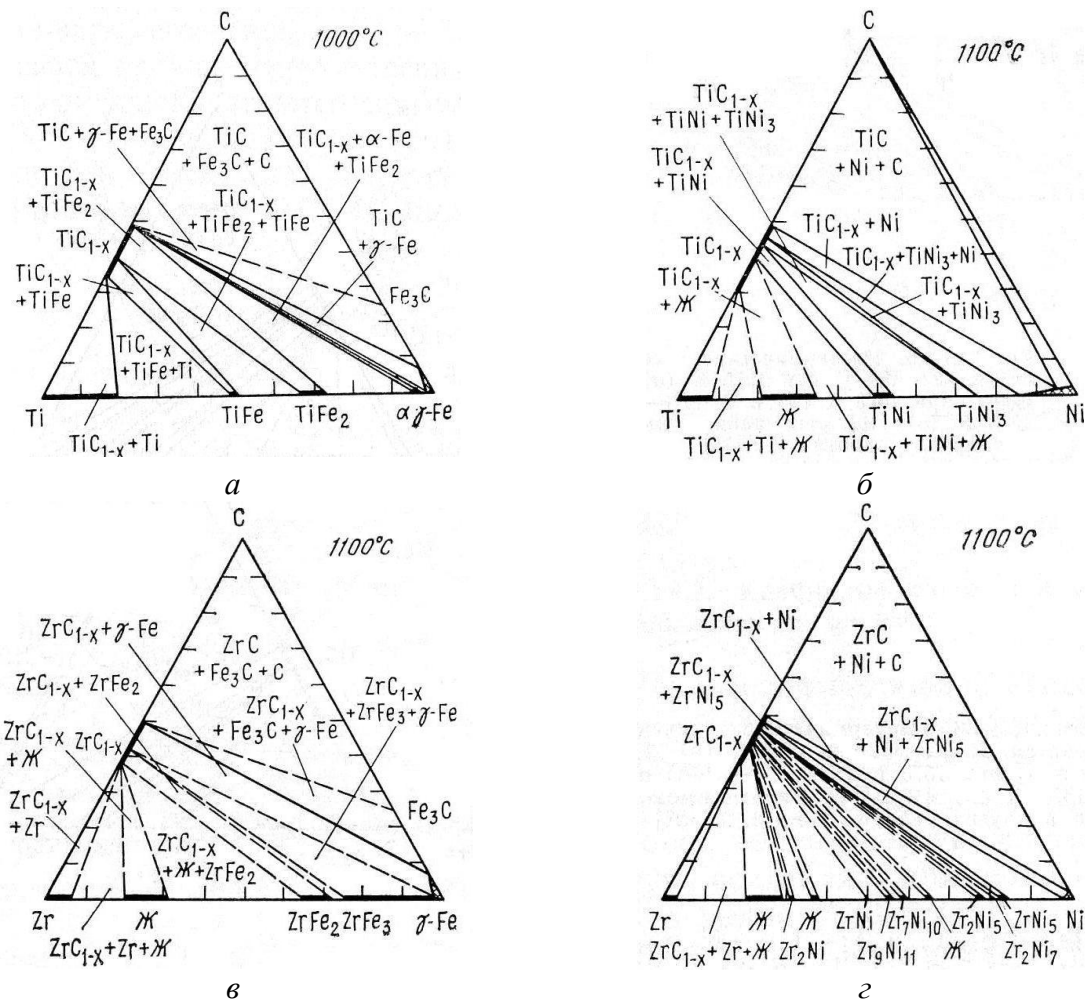


Рис. 3 – Трійні діаграми систем Ti-C-Fe (а), Ti-C-Ni (б), Zr-C-Fe (в), Zr-C-Ni (з)

На рис. 4 представлені результати електронно-мікроскопічного дослідження і результати мікрорентгеноспектрального аналізу передніх поверхностей інструментів, оснащених керамікою CC650 і ZIRCA, після точення сталі ШХ 15 (60–62 HRC). Хімічний склад контрольних ділянок інструментів представлений в табл. 1

На контактних ділянках передньої поверхності інструмента, оснащеного керамікою CC650, практично не спостерігається масоперенос оброблюваного матеріалу, але має місце формування налету на неконтактних ділянках.

В хімічний склад налету входять Fe , Ti і інші елементи з складу контактуючих матеріалів, а також кисень повітря. Ймовірно, формування налету є наслідком формування на контактних поверхнях інструмента і виносу на його неконтактні ділянки рідкої фази, утвореної за рахунок контактної реактивної плавлення та окислення

контактирующих материалов в зоне резания. Это подтверждается рыхлым видом налета на неконтактных поверхностях и заглаженным видом контактных участков инструмента (рис. 5).

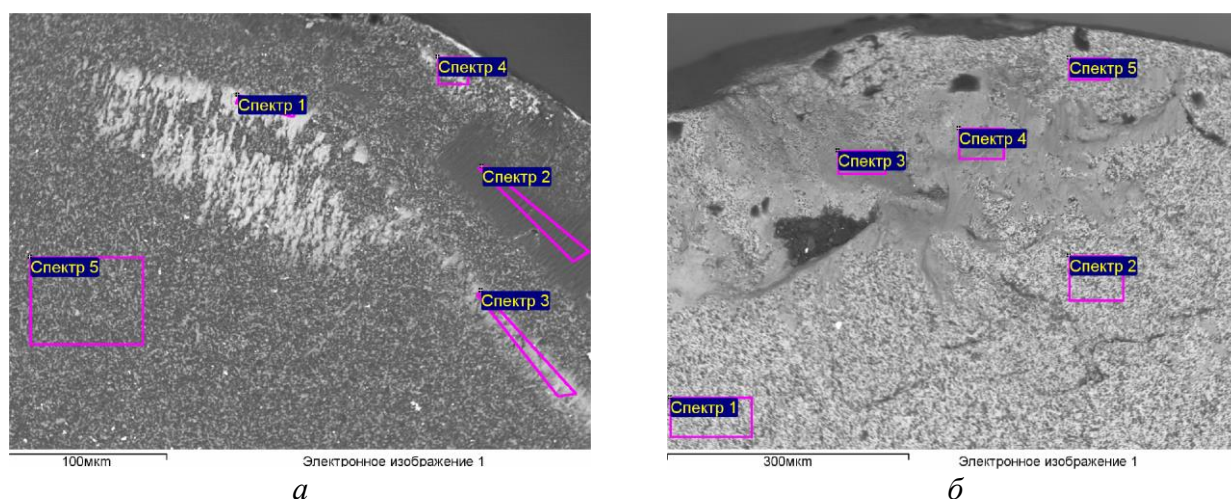


Рис. 4 – Электронное изображение передних поверхностей инструментов, оснащенных керамикой СС650 (а) и ZIRKA (б)

Таблица 1.

Расшифровка спектров химических элементов (масс. %) в зонах, отмеченных на рис. 4

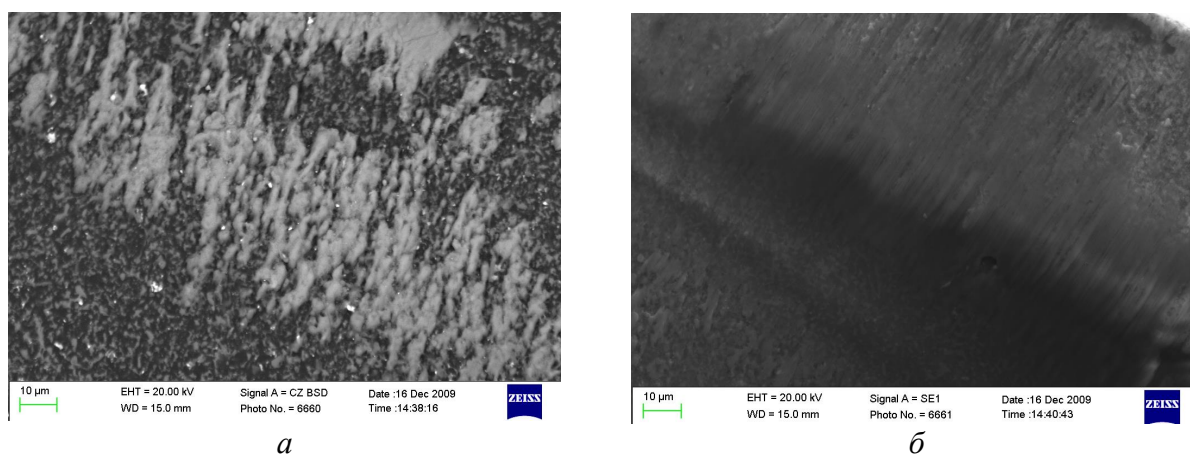
а

Спектр	С	О	Mg	Al	Si	S	Ti	Cr	Mn	Fe	Zn
1	4,22	34,22	0,23	3,07	1,54	0,34	5,92	2,15	3,95	42,16	1,81
2	1,43	45,93	8,98	39,58	–	0,14	2,20	–	0,19	0,54	–
3	3,42	42,96	0,18	17,45	1,83	0,13	13,52	3,45	2,99	13,28	0,49
4	7,66	40,37	0,45	17,13	0,38	0,21	9,12	0,37	0,84	23,45	–
5	5,56	43,74	0,21	30,38	–	–	20,01	–	–	0,09	–

б

Спектр	С	О	Al	Cr	Mn	Fe	Co	Zr
1	7,10	31,29	15,34	–	–	1,17	–	45,10
2	18,00	24,86	13,58	–	–	2,27	–	41,28
3	21,79	8,45	2,78	1,45	4,99	38,24	17,49	4,80
4	8,40	6,30	–	5,15	5,16	67,52	7,47	–
5	16,59	23,22	15,32	–	2,13	10,40	1,36	30,99

На рис. 6 представлены оптические изображения налета на неконтактных поверхностях инструмента, оснащенного керамикой СС650, подтверждающие гипотезу о формировании на контактных поверхностях инструмента при высоких скоростях резания жидкой фазы продуктов взаимодействия. После кристаллизации жидкой фазы, в непосредственной близости к изношенному участку инструмента, на его поверхности формируется ламеллоподобная структура с направлением фрагментов от изношенного участка инструмента.



a

б

Рис. 5 – Вид поверхностей инструмента, оснащенного керамикой СС650, после точения стали ШХ15 (60–62 HRC): *a* – неконтактная поверхность; *б* – поверхность контакта

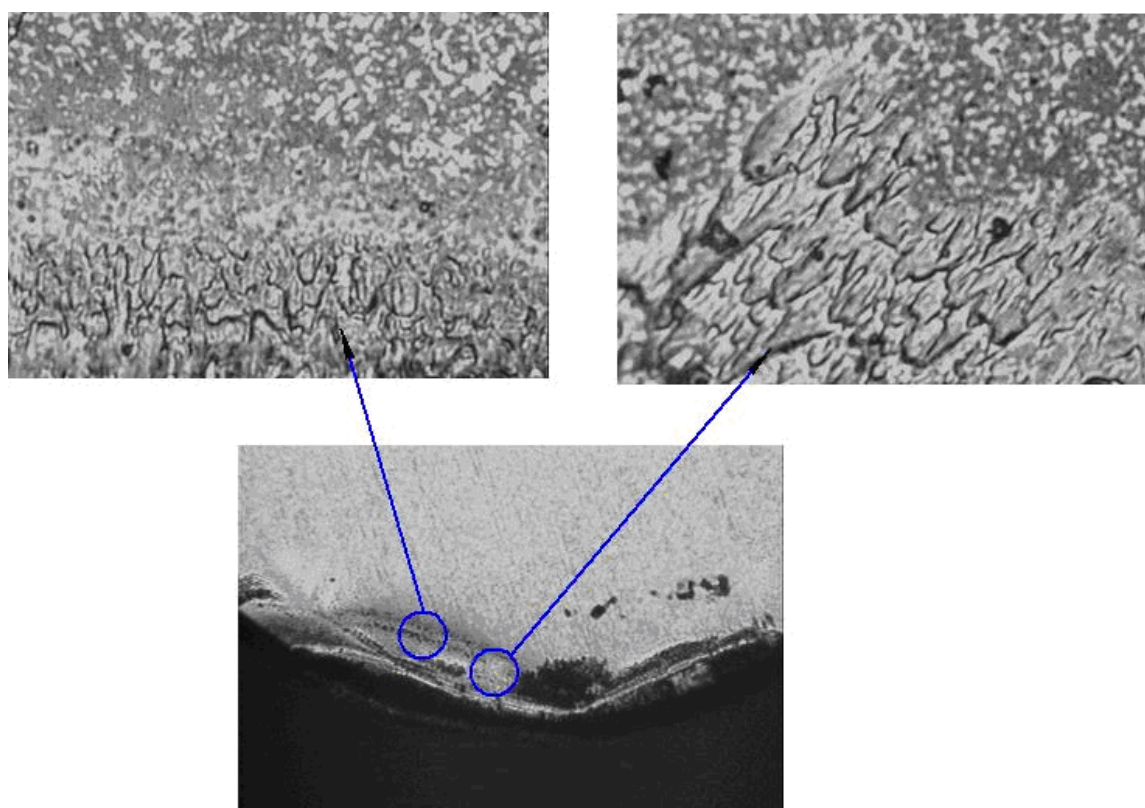


Рис. 6 – Передняя поверхность инструмента, оснащенного керамикой СС650, после точения стали ШХ15 (60–62 HRC) со скоростью резания $v = 190$ м/мин ($S = 0,1$ мм/об; $t = 0,2$ мм)

На контактных участках передней поверхности инструмента, оснащенного керамикой ZIRKA, наблюдается интенсивный перенос обрабатываемого материала. Перенесенный на поверхность инструмента материал обрабатываемого изделия сильно деформирован (рис. 7). Неровности на контактных поверхностях инструмента заполнены обрабатываемым материалом, который выполняет роль защитного слоя на инструменте, снижая интенсивность его изнашивание.

Химическое взаимодействие, связанное с окислением контактирующих в зоне резания материалов и контактно-реактивным плавлением, также имеет место.

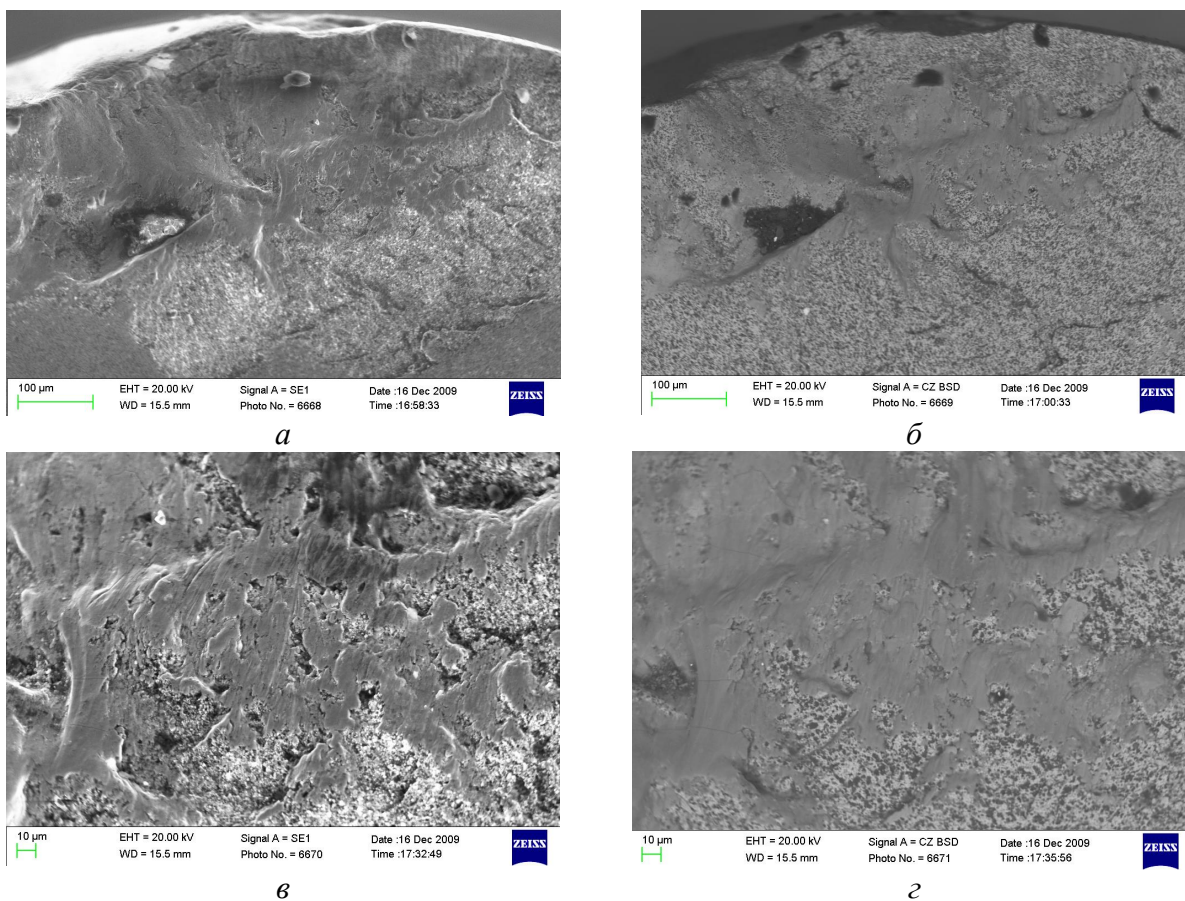


Рис. 7 – Передня поверхність інструмента, оснащеного керамікою ZIRKA, після точення сталі ШХ15 (60–62 HRC): *а* – електронне зображення; *б* – теж в фазовому контрасті; *в* – електронне зображення фрагмента поверхності; *г* – теж в фазовому контрасті

Результати виконаних досліджень показують, що фізико-хімічне взаємодія в зоні різання при точенні закаленої сталі ШХ 15 реалізується для інструмента, оснащеного керамікою CC650, при більшій низькій температурі, ніж для інструмента, оснащеного керамікою ZIRKA. Таким чином, обробка інструментом, оснащеним керамікою ZIRKA, характеризується більшою продуктивністю в зв'язі з збільшенням швидкості різання для такого інструмента.

Висновки

Комплекс досліджень, виконаний при точенні закаленої сталі, інструментами, оснащеними керамічними композитами, в тому числі сверхтвердими на основі cBN, показав, що в зоні обробки має місце хімічне взаємодія між матеріалом інструмента і оброблюваним матеріалом, а також елементами оточуючої середовища. Следствием чого являється формування на робочих поверхнях інструмента жидкої фази з продуктів взаємодія і інтенсифікація його изнашивания.

В якості основних шляхів мінімізації хімічного взаємодія в зоні різання можна запропонувати:

- зниження температури різання;
- введення в склад інструментального композита компонентів, являючихся інгібіторами взаємодія;
- використання інструментів з захисним покриттям, виконуючим роль протектора між матеріалом інструмента і оброблюваним матеріалом, а також оточуючої середовища.

Перечень источников литературы: 1. Высокоскоростная обработка (HSM): Справ. изд. – М.: Изд-во «ИТО», 2002. – 32 с.; 2. Сверхтвердые материалы. Получение и применение: Монография в 6 томах / Под общ. ред. Н.В. Новикова. Том 5: Обработка материалов лезвийным инструментом / Под ред. С.А. Клименко. – К.: ИСМ им. В.Н. Бакуля, ИПЦ «АЛКОН» НАНУ, 2006. – 316 с.; 3. Turkevich V.Z., Klimenko S.A., Kulik O.G. Thermodynamics of the interaction in the cBN-based tool material-Fe(Ni) system // Transactions. – 1999. – XXVIII, № 2. – P. 8–11.; 4. Гартфельдер В.А., Гартфельдер В.А., Смирнова Н.Р. Изнашивание инструментов при точении закаленных сталей // Триботехнические испытания в проблеме контроля качества материалов и конструкций: Тез. докл. Всесоюзн. науч.-техн. конф., Рыбинск, май 1989. – М.: КСМ правления Союза НИО, 1989. – С. 92–95.; 5. Дзелялов С.И. Закономерности формирования структуры и свойств керамического материала инструментального назначения в системе ZrO_2 -Al-C: Дисс...канд. техн. наук. – К.: ИСМ им. В.Н. Бакуля НАН Украины, 2008. – 187 с.; 6. Холлек Х. Двойные и тройные карбидные и нитридные системы переходных металлов: Справ. изд. – М.: Металлургия, 1988. – 319 с.

Рецензент: **Клименко Г.П.**, д.т.н., проф., ДГМА

**ХИМИЧЕСКОЕ ВЗАИМОДЕЙСТВИЕ В ЗОНЕ РЕЗАНИЯ ЗАКАЛЕННОЙ СТАЛИ
ИНСТРУМЕНТАМИ, ОСНАЩЕННЫМИ КЕРАМИЧЕСКИМИ КОМПОЗИТАМИ**
Копейкина М.Ю., Клименко С.А., Манохин А.С., Дзелялов С.И.

Установлено, что в зоне обработки между керамическим композитом, которым оснащен режущий инструмент, и обрабатываемым материалом, а также элементами окружающей среды имеет место химическое взаимодействие. В результате контактно-реактивного плавления на рабочих участках инструмента из продуктов взаимодействия формируется жидкая фаза, что интенсифицирует его изнашивание.

**ХІМІЧНА ВЗАЄМОДІЯ В ЗОНІ РІЗАННЯ ЗАГАРТОВАНОЇ СТАЛІ ІНСТРУМЕНТАМИ,
ОСНАЩЕНИМИ КЕРАМІЧНИМИ КОМПОЗИТАМИ**
Копейкіна М.Ю., Клименко С.А., Манохін А.С., Дзелялов С.І.

Встановлено, що в зоні різання між керамічним композитом, яким оснащений інструмент, і матеріалом, що оброблюється, а також елементами оточуючого середовища має місце хімічна взаємодія. В результаті контактно-реактивного плавлення на робочих ділянках інструмента з продуктів взаємодії формується рідка фаза, що інтенсифікує його зношування.

**CHEMICAL INTERACTION IN THE CUTTING ZONE DURING MACHINING OF
HARDENED STEEL WITH CERAMIC COMPOSITES**
Kopeyukina M.Yu., Klimenko S.A., Manokhin A.S., Dzhelyalov S.I.

The existence of chemical interaction in the cutting zone between ceramic composite tool, material machined and chemical elements of environment has been estimated. As the result of contact-reaction melting on the working surfaces of cutting tool the liquid phase which consists of interaction products is formed. That leads to the cutting tool wearing.

Ключевые слова: Зона резания, высокоскоростная обработка, износ, физико-химическое взаимодействие, керамический композит

Ключові слова: Зона різання, високошвидкісна обробка, знос, фізико-хімічна взаємодія, керамічний композит

Key words: Cutting zone, high-speed processing, wear, physicochemical interaction, ceramic composite

Дата надходження статті: 24 грудня 2013 р.

РОЗДІЛ 2

ЯКІСТЬ ТА НАДІЙНІСТЬ МЕТАЛОРІЗАЛЬНОГО ОБЛАДНАННЯ

УДК 621.9

Антоненко Я.С., Ковалев В.Д., Мельник М.С.
 ДГМА, г. Краматорск, Україна
yana.s.kurilenko@mail.ru

СТРУКТУРА ПОГРЕШНОСТЕЙ ТЯЖЕЛОГО ТОКАРНОГО СТАНКА

При оценке качества современных металлорежущих станков одной из наиболее значимых характеристик является показатель точности. Разработкой проблемы обеспечения требуемой точности при обработке резанием занимались многие авторы. В их числе следует отметить Д.Н. Решетова, В.Т. Портмана, Б.М. Базрова, Б.С. Балакшина и др. В многочисленных работах этих авторов развито несколько эффективных методик расчета точности металлорежущего оборудования и разработана система рекомендаций по проблеме повышения точности станочного оборудования. В своей основе эти рекомендации и мероприятия направлены на устранение причин возникновения погрешностей, то есть различного рода возмущающих факторов, таких как неравномерное температурное поле, геометрические и кинематические погрешности станка, упругие деформации, вибрации и т.п.

Пониженная жесткость и значительные массы подвижных узлов, затрудняющие измерение некоторых величин, сложная картина неравномерного распределения жесткости и температуры несущих конструкций по различным направлениям, преобладание весовых нагрузок над силами резания; особенности применяемого инструмента и режимов резания – все это определяет особенности динамических свойств тяжелых станков.

Обработка деталей на металлорежущих станках на сегодняшний день в большинстве работ рассматривается как процесс, состоящий из трех этапов, выполняемых последовательно во времени [2]. При выполнении каждого этапа возникают систематические и случайные погрешности размеров и поворотов, которые в результате суммирования и частичного компенсирования друг друга дают результирующую погрешность, проявляемую в виде отклонений различных характеристик качества деталей.

Целью работы является: определить доминирующие в оценке баланса точности погрешности обработки.

В работе проведен анализ факторов влияния различных видов погрешностей при обработке на тяжелых токарных станках:

1) Фактор влияния геометрических погрешностей (погрешности изготовления) $\Delta_{\text{геом}}$: продольных направляющих, поперечных направляющих, радиальное биение шпинделя, торцевое биение шпинделя.

2) Фактор влияния погрешностей сборки $\Delta_{\text{сб}}$: непараллельность оси центров и продольных направляющих, неперпендикулярность продольных и поперечных направляющих, погрешности сборки составных станин, не параллельность оси шпинделя и продольных направляющих.

3) Фактор влияния упругих деформаций $\Delta_{\text{упр}}$: изделия, деталей суппорта, шпиндельного узла, задней бабки, инструмента, станины, фундамента, кинематической цепи привода поперечной подачи, кинематической цепи привода продольной подачи.

4) Фактор влияния тепловых деформаций $\Delta_{\text{т°}}$: изделия, деталей суппорта,

шпиндельного узла, задньої бабки, інструмента, станини, фундаменту, кінематическої ланки приводу поперечної подачі, кінематическої ланки приводу продольної подачі.

5) Фактор впливу кінематических погрешностей $\Delta_{\text{кин}}$: приводу головного руху, приводу поперечної подачі, приводу продольної подачі.

6) Фактор впливу погрешностей вимірної системи ЧПУ $\Delta_{\text{изм}}$: координати Z, координати X, кулової координати шпинделя C.

7) Фактор впливу износу і погрешностей установки режущого інструмента $\Delta_{\text{инстр}}$.

Суммарна погрешність визначається як векторна сума від переміщень, обумовлених перерахованими факторами в заданій точці:

$$\bar{\Delta}_{\Sigma m} = \sum_{i=1}^n \bar{\Delta}_{i m}, \quad (1)$$

m – точка, в якій відбувається переміщення;

n – кількість факторів, викликають виникнення погрешностей;

i – номер фактора.

Виходячи з того, що величина погрешності певного виду є проекцією на напрямлення розглянутого розміру векторної суми взаємних переміщень інструмента і заготовки, викликаних всією сукупністю діючих факторів, переміщення по k -му параметру точності:

$$\Delta_k = \sum \Delta_i \cos \alpha_{ik} \quad (2)$$

де Δ_k – величина погрешності по k -му параметру точності;

Δ_i – відносне переміщення інструмента і деталі, викликане i -м фактором;

α_{ik} – кут між напрямленням вимірювання k -го параметру точності і вектором переміщення, викликаним i -м фактором.

Вплив кожного окремого фактора на точність обробки визначається відносним переміщенням інструмента і изделия, викликаним цим фактором, таким чином, опираючись на компоновочну схему станка, можна однозначно визначити, які фактори і в якій ступені будуть оказувати вплив на кожен окремий показник точності оброблюваного изделия.

Слідовательно, кількісна оцінка частки впливу кожного фактора в загальному значенні погрешності певного виду:

$$\rho_{ik} = \frac{\Delta_i \cdot \cos \alpha_{ik}}{\Delta_k} \cdot 100\%, \quad (3)$$

де ρ_{ik} – частка погрешності по k -му параметру точності, викликана i -м фактором;

Δ_k – величина погрешності по k -му параметру точності;

Δ_i – відносне переміщення інструмента і деталі, викликане i -м фактором;

α_{ik} – кут між напрямленням вимірювання k -го параметру точності і вектором переміщення, викликаним i -м фактором.

Недостатком такого розрахунку є те, що, во-перших, шукана характеристика є випадковою величиною і може змінюватися в залежності від умов і виду обробки, а во-вторых – неможливість в більшості випадків практичного вимірювання частки переміщення, викликаного розглянуваним фактором. Розв'язання поставленої задачі може бути отримано шляхом комплексного застосування різних методів дослідження.

Домінуючим критерієм, оказуючим вплив на точність і продуктивність є жорсткість. Вплив жорсткості станин і корпусних деталей на роботу механізмів станка визначається перерозподілом тиску в сопряженнях і порушенням умов правильного контакту в результаті еластичних деформацій елементів системи. В роботі використані результати досліджень [4] як оцінки впливу того або іншого фактора на жорсткість. Жорсткість несущих систем станків з точки зору точності обробки

характеризується упругим перемещением инструмента по нормали к обрабатываемой поверхности под действием заданных сил. В работе [4] проводились измерения на натуральных образцах станков фактической суммарной податливости - деформаций всех элементов, приведенных к вершине режущей кромки инструмента для тяжелых станков токарного типа, измерения деформаций элементов и анализ баланса жесткости станков указанных типов различной конструкции с оценкой удельного влияния на суммарную величину деформаций отдельных механизмов. Анализ детального баланса упругих перемещений основных механизмов суппортов, салазок, шпиндельных узлов, позволил оценить влияние различных видов деформаций - контактных в подвижных и неподвижных стыках, собственных деформаций деталей - на общую жесткость узлов. Была применена методика исследования корпусных деталей из органического стекла. С учетом масштаба и коэффициентов подобия создавались модели люнетов и планшайб тяжелых токарных станков новой гаммы.

В результате выявлено удельное влияние элементов конструкции на ее жесткость, показано также, как при правильном перераспределении металла в отливке при том же весе увеличена ее жесткость до 28%.

На станкостроительных и машиностроительных предприятиях, а также в научно-исследовательских и учебных организациях накоплен многолетний опыт в вопросах точности при разработке и эксплуатации станочного оборудования, в том числе и тяжелого. С помощью метода экспертных оценок, на трех предприятиях в г. Краматорске: КЗТС, НКМЗ, СКМЗ, были оценены характеристики точности тяжелых токарных станков (базовые модели 1К660Ф3, 1К665Ф3, 1К670Ф3 и их аналоги типа КЖ16274, КЖ16275).

Анализ результатов экспертной оценки [3], а также проведенных экспериментов [4] показывает, что наиболее существенным фактором в оценке баланса точности является точность формы в продольном сечении, основными составляющими которой являются систематические погрешности: геометрические погрешности направляющих продольного перемещения (50...60%), тепловые деформации станины при неоднородном температурном поле станка (30...50%), а также упругие деформации технологической системы (1...10%).

Рассмотрим методы уменьшения погрешностей в процессе обработки на тяжелом станке. Существует два пути статической и динамической коррекции погрешностей непосредственно в процессе резания. Первый путь предполагает управление различными характеристиками процесса резания на основе данных, полученных датчиками, измеряющими деформацию в процессе обработки, а второй - программное изменение характеристик на основе заранее рассчитанных функциональных зависимостей. Каждый из методов имеет свои преимущества и недостатки. Так управление на основе обратной связи предполагает наличие у станка или дополнительный крепеж к нему датчиков, некоторые из которых не только значительно усложняют конструкцию, но и имеют немалую стоимость. Однако такое управление в состоянии адекватно реагировать на случайные, непредвиденные ситуации, возникающие при резании. Управление же на основе PLC-программирования предполагает изучение существующих статических и динамических характеристик всех элементов технологической системы, в том числе жесткостных характеристик несущих систем.

Выводы

1. В работе проведен анализ факторов влияния различных видов погрешностей при обработке на тяжелых токарных станках. Влияние каждого отдельного фактора на точность обработки определяется относительным перемещением инструмента и изделия, вызванным этим фактором. Определена суммарная погрешность как векторная сумма от перемещений, обусловленных перечисленными факторами в заданной точке.

2. На основании комплексного подхода к различным методам исследования выявлено, что наиболее существенным фактором в оценке баланса точности является точность формы в

продольном сечении, основными составляющими которой являются систематические погрешности: геометрические погрешности направляющих продольного перемещения (50...60%), тепловые деформации станины при неоднородном температурном поле станка (30...50%), а также упругие деформации технологической системы (1...10%).

Перечень источников литературы: 1. Точность металлорежущих станков. /Решетов Д.Н., Портман В.Т. – М.: Машиностроение, 1986 г. – 336с. 2. Адаптивное управление станками, под ред. В.С. Балакшина. Москва: «Машиностроение», 1973г, 687 с. 3. Ковалев В.Д. Экспертная оценка проектных решений при создании тяжелых токарных станков повышенной точности / Бабин О.Ф., Мельник М.С. // Надійність інструменту та оптимізація технологічних систем. – Вип.17.- Краматорськ. - 2005. - С. 124-131. 4 Мельник М.С. Підвищення точності важких верстатів на основі керування параметрами формоутворюючої системи. дис. на здобуття наук. ступ. к.т.н., 2009 р., м. Донецьк, 216 с. 5. Пути повышения точности тяжелых станков с ЧПУ / В. Д. Ковалев, Я. С. Куриленко // Надійність інструменту та оптимізація технологічних систем : зб. наук. праць. – Краматорськ : ДДМА, 2006. – Вип. 20. – С. 98–102. – ISBN 978-966-379-146-3.

Рецензент: **Мироненко Э.В.**, д.т.н., проф., ДГМА

СТРУКТУРА ПОГРЕШНОСТЕЙ ТЯЖЕЛОГО ТОКАРНОГО СТАНКА

Антоненко Я.С., Ковалев В.Д., Мельник М.С.

Учитывая особенности динамических свойств тяжелых станков была проведена оценка влияния различных видов погрешностей на показатель точности. В результате исследований выявлено, что точность формы в продольном сечении является определяющей в оценке баланса точности. Определена степень влияния основных составляющих погрешности формы в продольном сечении. Рассмотрены пути уменьшения погрешностей при обработке на тяжелых токарных станках.

СТРУКТУРА ПОХИБОК ВАЖКОГО ТОКАРНОГО ВЕРСТАТУ

Антоненко Я.С., Ковальов В.Д., Мельник М.С.

Враховуючи особливості динамічних властивостей важких верстатів була проведена оцінка впливу різних видів похибок на показник точності. У результаті досліджень виявлено, що точність форми в поздовжньому перетині є визначальною в оцінці балансу точності. Визначено ступінь впливу основних складових похибки форми в поздовжньому перерізі. Розглянуто шляхи зменшення похибок при обробці на важких токарних верстатах.

STRUCTURE OF ERRORS HEAVY LATHES

Antonenko Y.S., Kovalov V.D., Melnik M.S.

Given the characteristics of the dynamic properties of heavy machinery was evaluated the influence of different kinds of errors on the accuracy rate. Result of researches showed that the precision of shape in longitudinal section is decisive in evaluating the balance of the accuracy. The degree of influence of the main components of the error shape in longitudinal section were identified. The ways of reducing errors in the processing of heavy lathes were considered.

Ключевые слова: Точность, погрешность обработки, жесткость, несущая система, экспертная оценка

Ключові слова: Точність, похибка обробки, жорсткість, несуча система, експертна оцінка

Keywords: Accuracy, error handling, rigidity, support system, expert evaluation

Дата надходження статті: 22 грудня 2013 р.

УДК621.9

Ковалёв В. Д., Васильченко Я. В., Мельник М. С.
ДГМА, г. Краматорск, Украина

ИССЛЕДОВАНИЕ ДИНАМИЧЕСКОЙ УСТОЙЧИВОСТИ ТЕХНОЛОГИЧЕСКОЙ СИСТЕМЫ ТЯЖЕЛОГО ТОКАРНОГО СТАНКА С АДАПТИВНОЙ СИСТЕМОЙ УПРАВЛЕНИЯ

Одной из важнейших задач при обработке деталей на станках с ЧПУ в условиях серийного производства является обеспечение требуемой надежности режущего инструмента. Этот вопрос актуален также и для единичного производства при обработке ответственных крупногабаритных изделий на тяжелых станках, когда период стойкости режущего инструмента соизмерим с временем его работы при обработке одного изделия, а иногда и со временем одного прохода.

Основными факторами, снижающими надежность прогнозирования периода стойкости инструмента, являются внезапные отказы типа поломок, сколов, выкрашиваний и т.п. Затупление режущей кромки инструмента вследствие абразивного и адгезионного износа – процесс, как правило, хорошо прогнозируемый, и на современном уровне при условии отсутствия внезапных отказов имеется возможность прогнозирования периода стойкости с точностью 15...20%.

Однако достаточно часто инструмент испытывает повреждения в виде микровыкрашиваний режущей кромки. В основном это имеет место при обработке крупногабаритных заготовок, полученных методом литья иковки, когда высока вероятность наличия твердых включений. Режущий инструмент при этом в большинстве случаев сохраняет режущие свойства, однако нарушение геометрии режущей кромки приводит к существенному повышению температуры в зоне резания. Если до этого инструмент работал на оптимальных режимах, то такое повышение температуры неминуемо приводит к появлению пластических деформаций режущей кромки и увеличению радиуса ее округления. Это в свою очередь дополнительно повышает мощность и температуру в зоне резания и далее процесс протекает лавинообразно до полного отказа инструмента. В результате, инструмент, который с небольшим повреждением мог бы доработать до окончания технологической операции, разрушается, провоцируя зачастую неисправимое повреждение дорогостоящей заготовки.

Данная проблема может быть решена путем снижения скорости резания до такого уровня, при котором температура в зоне резания не будет превышать максимально допустимое значение для данного инструментального материала. Такой подход применялся многократно различными авторами, например [1], [2], [3]. Учитывая невозможность предсказания требуемой величины снижения скорости резания, практически во всех случаях задача решалась применением системы автоматического регулирования. При этом многими авторами были получены положительные практические результаты. Тем не менее, практического внедрения в производстве эти системы не получили. В первую очередь по причине сложности аппаратной части и ее обслуживания. Во первых, установка такой системы на серийные станки зачастую требовала их глубокой модернизации, а во вторых, на тот момент не имелось достаточно точных и надежных методов и средств измерения температуры в зоне резания.

Ситуация изменилась с появлением систем ЧПУ нового поколения с интегрированным программно реализованным контроллером электроавтоматики (PLC), который имеет значительный запас вычислительной мощности и позволяет помимо своих непосредственных задач реализовать дополнительные задачи управления в режиме реального времени. При этом, практически во всех современных системах ЧПУ помимо дискретных входов имеются и аналоговые входы с разрешением 12...16 бит, используемые

обычно для контроля параметров приводов подач. Эти входы вполне могут быть использованы для контроля температуры.

Кроме того, многими производителями налажен выпуск бесконтактных датчиков температуры различного назначения основанных на пирозлектрическом эффекте. Характеристики этих датчиков позволяют бесконтактно измерять температуру поверхности твердого тела на расстоянии в несколько сот миллиметров на площадке размерами в единицы миллиметров с точностью до десятых долей градуса по инфракрасному излучению. При этом быстродействие исчисляется десятками миллисекунд. С помощью такого датчика можно косвенно измерять температуру режущей кромки по температуре стружки. Для случая токарной обработки датчик удобнее всего установить на суппорте на безопасном расстоянии от резца, таким образом, чтобы его оптическая ось была параллельна передней поверхности резца и перпендикулярна режущей кромке, а зона «видимости» датчика попадала на поверхность стружки, контактирующую с передней поверхностью резца, как можно ближе к режущей кромке. При таком расположении обеспечивается наименьшая вероятность затенения зоны «видимости» датчика остывающими фрагментами стружки, а температура указанной поверхности теоретически наиболее близка к температуре режущей кромки.

Применение рассмотренного подхода позволит в некоторых случаях получить еще один положительный эффект. Помимо повышения надежности работы режущего инструмента управление скоростью резания по температуре в зоне резания позволяет повысить производительность обработки. Учитывая сравнительно невысокую точность существующих методик назначения режимов резания, фактическая скорость зачастую оказывается ниже оптимальной, т.е. той, при которой обеспечивается максимальная производительность при заданном периоде стойкости инструмента. Причина этого в первую очередь заключается в разбросе свойств обрабатываемого материала и параметров микрогеометрии режущего инструмента, в частности радиуса округления режущей кромки. При использовании системы автоматического регулирования становится возможным поддерживать скорость резания на оптимальном значении на всех стадиях износа инструмента, т.е. с учетом того, что это оптимальное значение изменяется в течение периода стойкости инструмента.

Для практической реализации такой системы необходимо адаптировать алгоритмы работы ранее разработанных аналоговых систем автоматического регулирования для реализации программным способом на микропроцессорной аппаратной базе. На рисунке 1 представлена структурная схема простой одноконтурной аналоговой системы автоматического регулирования оптимального типа.

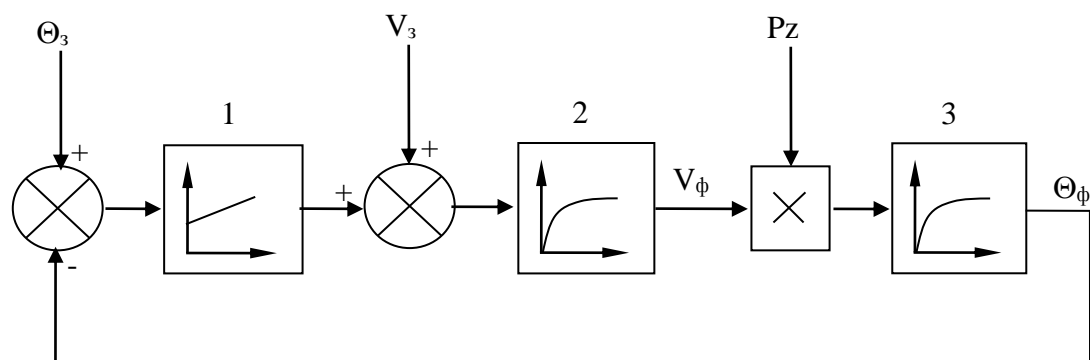


Рис. 1 – Структурная схема аналоговой системы регулирования

Блок 1 представляет собой пропорционально-интегральный регулятор, формирующий сигнал управления скоростью резания согласно следующему уравнению:

$$V = V_3 + k_n(\Theta_3 - \Theta_\phi) + k_{ин} \int (\Theta_3 - \Theta_\phi) dt, \quad (1)$$

где V_3 – заданное значение скорости;
 k_n – коэффициент пропорциональной передачи;
 $k_{и1}$ – коэффициент интегральной передачи;
 Θ_3 – заданная (оптимальная) температура режущей кромки;
 Θ_ϕ – результат измерения температуры;
 dt – дифференциал времени.

Этот сигнал суммируется со значением скорости (V_3), заданным системой ЧПУ или иным источником и результат подается в качестве сигнала задания на регулируемый привод главного движения. Сам привод можно представить как инерционное звено первого порядка (блок 2 на рисунке). Процесс нагрева режущей кромки инструмента в простейшем случае также может быть представлен как инерционное звено первого порядка (блок 3), для которого входной величиной служит мощность резания, а она в свою очередь вычисляется как произведение фактической скорости резания на составляющую силы резания P_z . Сила резания в данном случае является возмущающим фактором, поскольку при прочих равных условиях зависит от состояния режущей кромки инструмента. Из теории автоматического управления известно, что для подобных систем соответствующим выбором параметров звеньев может быть обеспечена устойчивость и апериодический переходный процесс во всем диапазоне возмущающих воздействий.

При практической реализации такая система имеет существенный недостаток, связанный с несовершенством способа измерения температуры. При попадании в зону «видимости» пирометрического датчика посторонних предметов, в частности элементов стружки и капель СОЖ, результаты измерения температуры будут существенно искажены в меньшую сторону. Если такие явления будут достаточно продолжительными (несколько секунд) то система будет обрабатывать повышение частоты вращения и оптимальная скорость резания может быть значительно превышена. Если же указанные помехи будут кратковременными, то, учитывая значительную инерционность привода главного движения, это создаст значительные динамические нагрузки на привод, что ухудшит и условия работы инструмента и точность обработки изделия.

Для устранения указанного недостатка, учитывая невозможность устранения указанных помех, система должна по-разному реагировать на повышение и понижение показаний пирометрического датчика. При возрастании результатов измерений температуры система должна снижать скорость резания с максимальным быстродействием, т.к. это возрастание может быть вызвано только реальным процессом в зоне резания и означает ухудшение состояния режущего инструмента или условий его работы. При понижении сигнала от датчика температуры, прежде чем повысить частоту вращения шпинделя, система должна проанализировать сигнал от датчика на достаточно большом промежутке времени (несколько десятков секунд), исключая реакцию на кратковременные понижения температуры. И только по истечении этого промежутка времени, если температура не вернулась в установленное поле допуска, осуществлять медленное повышение частоты вращения шпинделя.

Реализация предложенных функций аналоговыми средствами принципиально возможна, однако приведет к неоправданному усложнению системы, в то время как реализация алгоритмическим способом на базе вышеупомянутого контроллера электроавтоматики будет достаточно простой и не потребует наращивания специальных аппаратных средств.

На рисунке 2 представлена блок-схема алгоритма, реализующего предложенный принцип управления.

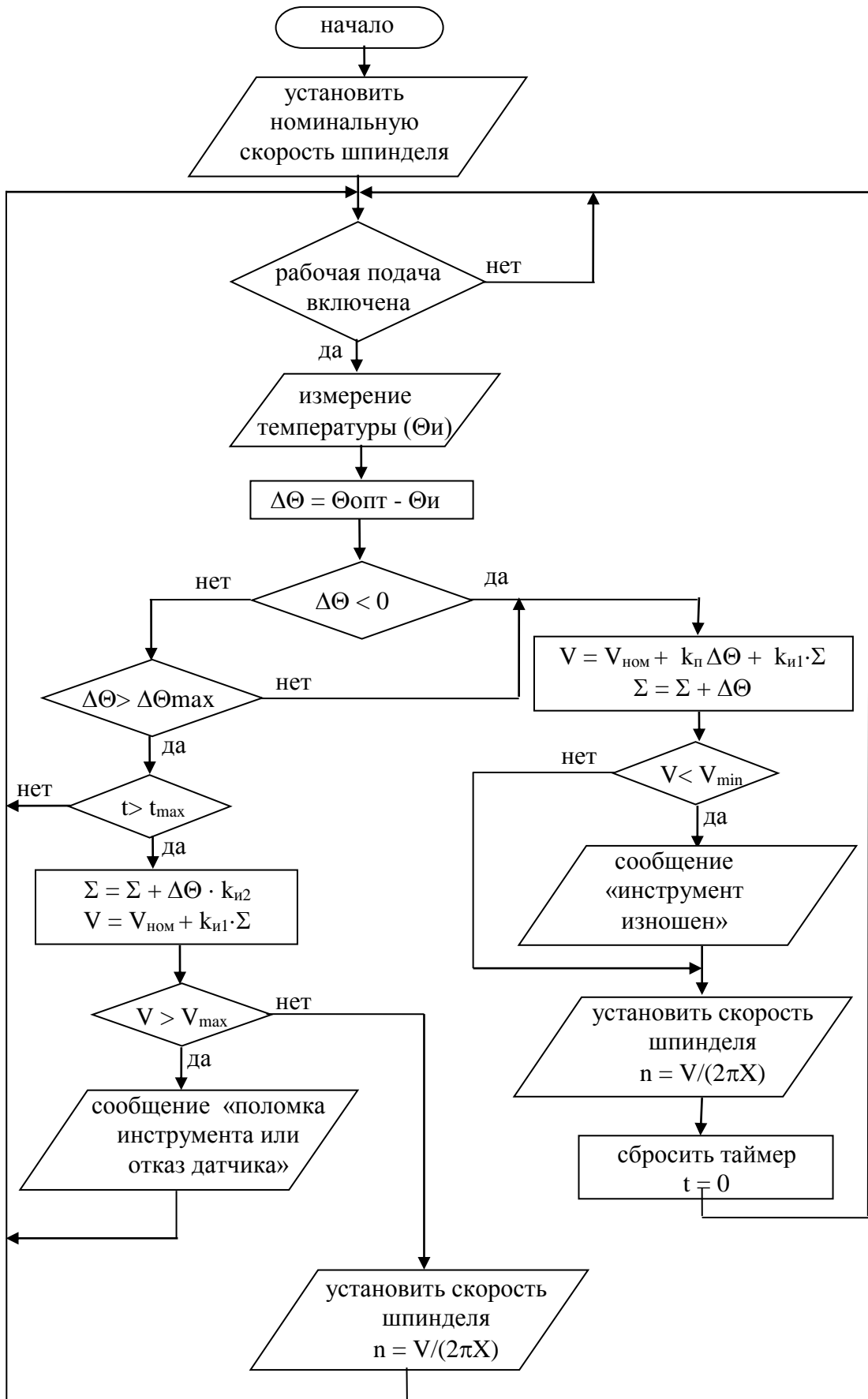


Рис. 2 – Блок схема алгоритма регулирования скорости резания для контроллера электроавтоматики

На схеме приняты следующие обозначения:

$\Theta_{и}$ – величина сигнала от датчика температуры;

$\Theta_{опт}$ – оптимальное значение температуры для данного сочетания инструментального и обрабатываемого материалов, соответствующее максимальной стойкости инструмента;

$\Delta\Theta$ – рассогласование (ошибка) по температуре;

$\Delta\Theta_{max}$ – ширина поля допуска на отклонение измеренной температуры от оптимальной в меньшую сторону;

n – значение частоты вращения шпинделя для выдачи на привод главного движения;

$V_{ном}$ – номинальное значение скорости резания, рассчитанное для данной технологической операции;

V_{min} – минимальное, предварительно заданное значение скорости резания, при котором превышение температурой оптимального значения трактуется системой как аварийное состояние инструмента или иные проблемы с процессом резания. Этим значением ограничивается минимальная скорость резания с целью исключения продолжения обработки изношенным инструментом.

V_{max} – максимальное, предварительно заданное значение скорости резания, не достижение при котором оптимальной температуры может означать отсутствие процесса резания в следствии поломки инструмента, либо длительное блокирование зоны «видимости» датчика посторонними предметами. Этим значением ограничивается максимальная частота вращения во избежание повреждения инструмента при сбоях датчика;

$k_{п}$ – коэффициент пропорциональной передачи регулятора;

$k_{и1}$ – коэффициент интегральной передачи при регулировании в сторону уменьшения частоты вращения шпинделя;

$k_{и2}$ – коэффициент интегральной передачи при регулировании в сторону увеличения частоты вращения шпинделя;

Σ – переменная для численного интегрирования;

t – текущее значение таймера;

t_{max} – время ожидания системы перед повышением скорости резания;

X – значение поперечной координаты инструмента (радиус обработки).

Выводы

Применение рассмотренных усовершенствований должно существенно повысить надежность системы и упростить ее настройку и практическое применение, что может сделать целесообразным ее внедрение в производстве. Однако для проверки этой целесообразности требуется проведение экспериментальных исследований. Кроме того, реализация системы на базе контроллера электроавтоматики станка значительно снижает затраты на модернизацию существующих станков с ЧПУ. Для внедрения системы на существующий станок с ЧПУ потребуются приобрести и установить только пирометрический датчик, остальная модернизация связана только с установкой дополнительного программного обеспечения.

Перечень источников литературы: 1. Оптимизация процессов резания / А. Д. Макаров. М.: Машиностроение, 1976, 278 с. 2. Безъязычный В. Ф. Обоснование целесообразности обработки при оптимальной температуре резания, установленной А. Д. Макаровым / Вестник УГАТУ № 4 (33) Т.12, с. 10 – 13, Уфа 2009. 3. Подураев В. Н. Автоматически регулируемые и комбинированные процессы резания. М., Машиностроение, 1977. 304 с.

Рецензент: **Клименко Г.П.**, д.т.н, проф., ДГМА

ИССЛЕДОВАНИЕ ДИНАМИЧЕСКОЙ УСТОЙЧИВОСТИ ТЕХНОЛОГИЧЕСКОЙ СИСТЕМЫ ТЯЖЕЛОГО ТОКАРНОГО СТАНКА С АДАПТИВНОЙ СИСТЕМОЙ УПРАВЛЕНИЯ

Ковалёв В. Д., Васильченко Я. В., Мельник М. С.

Рассмотрены причины снижения надежности прогнозирования периода стойкости режущего инструмента при обработке на тяжелых токарных станках. Предложена система диагностики состояния инструмента и автоматического регулирования скорости резания по результатам измерения температуры стружки вблизи зоны резания.

ДОСЛІДЖЕННЯ ДИНАМІЧНОЇ СТІЙКОСТІ ТЕХНОЛОГІЧНОЇ СИСТЕМИ ВАЖКОГО ТОКАРНОГО ВЕРСТАТА З АДАПТИВНОЮ СИСТЕМОЮ УПРАВЛІННЯ

Ковальов В. Д., Васильченко Я. В., Мельник М. С.

Розглянуто причини зниження надійності прогнозування періоду стійкості різального інструменту при обробці на важких токарних верстатах. Запропоновано систему діагностики стану інструменту та автоматичного регулювання швидкості різання за результатами вимірювання температури стружки поблизу зони різання.

INVESTIGATION OF THE DYNAMIC STABILITY OF TECHNOLOGICAL SYSTEM OF HEAVY LATHES WITH ADAPTIVE CONTROL SYSTEM

Kovalov V.D., Vasilchenko Y.V., Melnik M.S.

Reasons of reliability degradation of tool life prediction in the processing of heavy lathes are considered. Diagnostic system of tool status and automatic regulation of cutting speed by measuring the temperature of the chip near the cutting area is proposed.

Ключевые слова: Адаптивная система управления, тяжелый токарный станок, динамическая стойкость, режущий инструмент, зона резания

Ключові слова: Адаптивна система управління, важкий токарний верстат, динамічна стійкість, ріжучий інструмент, зона різання

Key words: Adaptive control system, heavy lathe, dynamic stability, cutting tool, cutting area

Дата надходження статті: 22 грудня 2013 р.

УДК 621.923

Матюха П.Г., Полтавец В.В., Габитов В.В.
ДонНТУ, г. Донецк, Україна

ОПРЕДЕЛЕНИЕ СИЛЫ ПОДЖИМА ЗАГОТОВКИ К РАБОЧЕЙ ПОВЕРХНОСТИ КРУГА, ОГРАНИЧЕННОЙ ТОЧНОСТЬЮ ОБРАБОТКИ, ПРИ ПЛОСКОМ ШЛИФОВАНИИ НА СТАНКЕ МОДЕЛИ ЗГ71

Введение

Обеспечение необходимого качества изготавливаемых изделий при низкой себестоимости их обработки является основной задачей современного производства в условиях высокой конкуренции и развитых рыночных отношений. На этапе механической обработки этого можно достичь, в частности, путем оптимизации режимов финишных операций, примером которых является шлифование.

В работах [1, 2, 3] для поиска оптимальных режимов шлифования с постоянным усилием поджима заготовки к шлифовальному кругу предложено использовать обобщенные показатели процесса – силу поджима заготовки к рабочей поверхности круга (РПК) и отношение скорости круга к скорости заготовки. В них приведены методики расчета отношения скорости круга к скорости детали, обеспечивающего требуемый параметр шероховатости обработанной поверхности R_a , определены значения усилий поджима заготовки к рабочей поверхности круга, удовлетворяющие техническим ограничениям, накладываемым на режим обработки температурой фазово-структурных превращений в поверхностном слое заготовки, прочностью зерен, температурой окисления алмаза.

Определение силы поджима заготовки к РПК, ограниченной точностью обработки, при плоском шлифовании по упругой схеме на станках, у которых шпиндель установлен на подшипниках скольжения, в литературных источниках отсутствует.

Цель работы

Определение силы поджима заготовки к РПК, ограниченной точностью обработки, при плоском шлифовании с постоянным усилием поджима заготовки к РПК на основе анализа упругих перемещений переднего конца шпинделя.

Основная часть

Шпиндельный узел плоскошлифовального станка модели ЗГ71 в качестве опор использует гидродинамические подшипники скольжения [4]. Наряду с преимуществами, которые обеспечивают гидродинамические опоры, они обладают существенным недостатком, связанным с непостоянством положения оси вращения шпинделя при изменяющейся внешней нагрузке на опоры, что непосредственно сказывается на точности обработки при шлифовании на станке, настроенном на размер [5]. Учитывая это, в условиях, когда величина эксцентриситета шпинделя становится квазипостоянной, точность обработки определяется упругими перемещениями рабочего конца шпинделя, величина которых, в этом случае, является техническим ограничением, налагаемым на режим резания станком по точности обработки.

Для достижения требуемой точности необходимо, чтобы упругие перемещения конца шпинделя с установленным шлифовальным кругом не превышали одной трети поля допуска на обрабатываемый размер [6].

Исходными данными для расчета упругих перемещений конца шпинделя являются конструктивное исполнение шпиндельного узла (рис. 1), составляющие силы резания на шлифовальном круге и усилие от предварительного натяжения ветвей ременной передачи.

На станке модели ЗГ71 опорами шпинделя являются трехклиновые гидродинамические подшипники скольжения типа Макензен, выполненные в виде упругодеформируемых втулок с конической наружной поверхностью. Считается, что жесткость таких опор опреде-

ляется жесткостью несущих масляных клиньев, а потерями жесткости, связанными с контактными деформациями посадочных поверхностей втулок, можно пренебречь вследствие обеспечения натяга при сборке и регулировке узлов [5].

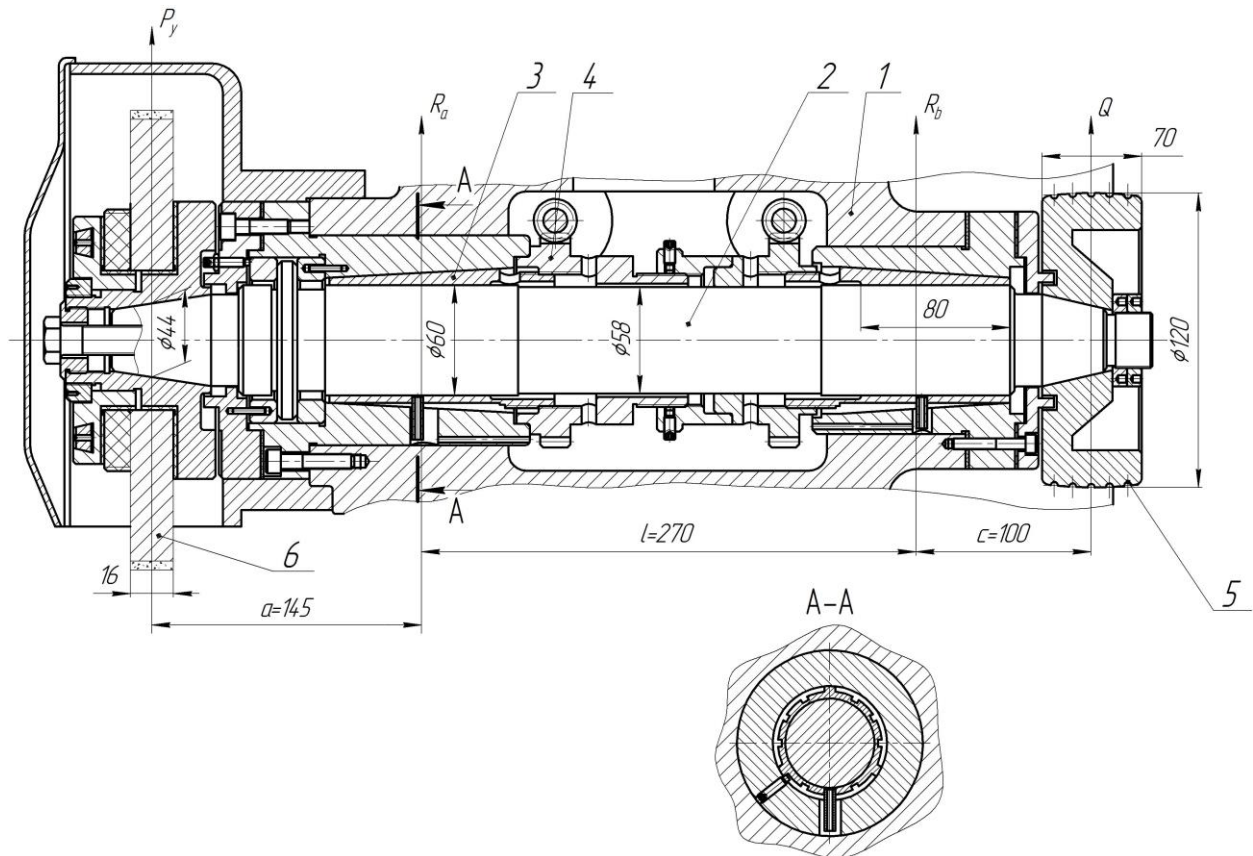


Рис. 1 – Шпиндельный узел плоскошлифовального станка мод. 3Г71 [4]:

- 1 – корпус; 2 – шпиндель; 3 – упругодеформируемые втулки, образующие несущие карманы для смазки; 4 – механизм регулировки диаметрального зазора подшипников; 5 – приводной шкив плоскоременной передачи; 6 – шлифовальный круг

При расчете жесткости шпиндельного узла определим упругое перемещение шпинделя в сечении его переднего конца, нормальном к обрабатываемой поверхности, допуская, что упругие перемещения происходят только за счет деформации тела шпинделя и его опор. При этом на точность обработки влияет лишь радиальная составляющая силы резания P_y . При составлении расчетной схемы шпиндель представим как балку ступенчато-переменного сечения на податливых точечных опорах (рис. 2). Проанализируем действие всех сил на шпиндельный узел в плоскости XOY .

Шпиндель со стороны шлифовального круга нагружен радиальной составляющей силы резания P_y , расположенной в плоскости XOY . С противоположной стороны шпинделя на него действует вертикальная составляющая силы натяжения ветвей ремня в плоскости XOY и момент от электродвигателя $M_{эд}$, равный моменту составляющей от силы резания P_z в плоскости ZOY . Моменты M_p и $M_{эд}$ скручивают тело шпинделя и на упругое перемещение конца шпинделя не влияют. В связи с этим они исключены из расчета упругого перемещения конца шпинделя.

Величину перемещения переднего конца шпинделя с учетом защемляющего момента в передней опоре определим по формуле [7]:

$$\delta_{XOY} = \delta_1 + \delta_2 + \delta_3 = \frac{P_y \cdot a^2}{3E} \left[\frac{a}{J_1} + \frac{l \cdot (1 - \xi)}{J_2} \right] + P_y \left\{ \frac{1}{j_A} \left[\frac{l + a \cdot (1 - \xi)}{l} \right]^2 + \frac{a^2 \cdot (1 - \xi)}{j_B \cdot l^2} \right\}, \quad (1)$$

где δ_1 – перемещение, вызванное изгибом тела шпинделя, мм;

- δ_2 – перемещение, вызванное жесткостью опор, мм;
 δ_3 – сдвиг, вызванный заземляющим моментом, мм;
 l – расстояние между передней A и задней B опорами шпинделя, мм;
 a – вылет переднего конца шпинделя, мм;
 c – расстояние от приводного шкива до задней опоры, мм;
 J_1 – среднее значение осевого момента инерции сечения участка OA шпинделя, мм⁴;
 J_2 – среднее значение осевого момента инерции сечения участка AB шпинделя, мм⁴;
 E – модуль упругости материала шпинделя, Н/мм²;
 j_A и j_B – радиальная жесткость передней и задней опор соответственно, Н/мм;
 ξ – коэффициент заземления в передней опоре.

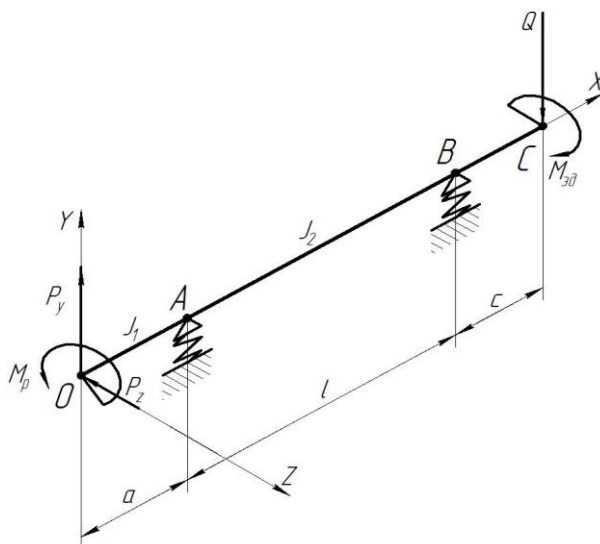


Рис. 2 – Схема активных сил, действующих на шпиндель плоскошлифовального станка модели 3Г71

Защемляющий момент, который имеет место в опорах качения, в опорах гидродинамического трения отсутствует. В связи с этим в уравнении (1) $\delta_3 = 0$ и $\xi = 0$. В результате, усилие поджима заготовки к РПК $P_n = P_y$, ограниченное точностью обработки, может быть определено из формулы (1), если допустимую величину радиального упругого перемещения рабочего конца шпинделя $\delta_{ХОУ}$ принять равной одной трети от поля допуска T на обрабатываемый размер:

$$P_n = \frac{0,33 \cdot T}{\frac{a^2}{3E} \left[\frac{a}{J_1} + \frac{l}{J_2} \right] + \frac{1}{j_A} \left[\frac{l+a}{l} \right]^2 + \frac{a^2}{j_B \cdot l^2}}. \quad (2)$$

Момент инерции круглого сечения участка OA шпинделя, на котором установлен шлифовальный круг, определяется по формуле:

$$J_1 = \frac{\pi \cdot D_1^4}{64}, \quad (3)$$

где D_1 – средний диаметр конца шпинделя, на котором крепится шлифовальный круг, мм.

Момент инерции круглого сечения шпинделя между опорами A и B :

$$J_2 = \frac{\pi \cdot D_2^4}{64}, \quad (4)$$

здесь D_2 – диаметр шпинделя между опорами, мм.

Радиальные жесткости опор шпинделя, установленного на гидродинамических подшипниках, рассчитаем с использованием известной методики [5].

Жесткость опоры с многоклиновым подшипником определяется жесткостью несущих масляных слоев:

$$j = \frac{P}{e}, \quad (5)$$

где P – несущая способность подшипника, Н; H ; несущая способность трехклинового подшипника рассчитывается по формуле [5]

$$P = P_o \left(\frac{1}{(1 - 0,5 \cdot \chi)^2} - \frac{1}{(1 + \chi)^2} \right); \quad (6)$$

e – эксцентриситет оси шпинделя; представляет собой смещение центра сечения шпинделя под действием внешних сил из начального положения, концентричного относительно карманов, мм.

Величина P_o , входящая в формулу (6), определяется из выражения [5]:

$$P_o = 5,1 \cdot 10^{-6} \frac{\mu \cdot n \cdot D \cdot B^2 \cdot L \cdot C_L}{\Delta^2}, \quad (7)$$

где μ – динамический коэффициент вязкости смазочной жидкости подшипника, Па·с;

n – частота вращения шпинделя, об/мин;

D – диаметр расточки гофрированной втулки, мм;

B – размер дуги кармана по направлению вращения шпинделя, мм;

L – длина рабочей поверхности втулки, мм;

Δ – диаметральный зазор, мм.

Величина C_L , входящая в формулу (7), определяется соотношением:

$$C_L = \frac{1,25}{1 + \left(\frac{B}{L}\right)^2}. \quad (8)$$

Динамический коэффициент вязкости μ смесей из масла И-20А и керосина определим по номограмме из работы [5] по значению кинематического коэффициента вязкости ν , который для двухкомпонентной жидкости рассчитывается по зависимости [8]:

$$\nu = \frac{(n_1 + n_2) \cdot \nu_1 \cdot \nu_2}{\nu_1 \cdot n_1 + \nu_2 \cdot n_2}, \quad (9)$$

где n_1 и n_2 – содержание составляющих компонент жидкости в долях единицы;

ν_1, ν_2 – кинематический коэффициент вязкости каждой из компонент при рабочей температуре 50°C, м²/с.

Относительный эксцентриситет подшипника χ представляет собой отношение [5]:

$$\chi = \frac{2 \cdot e}{\Delta}. \quad (10)$$

Определим относительный эксцентриситет подшипника по соответствующей номограмме из работы [8] в зависимости от рассчитываемого значения коэффициента нагруженности подшипника ζ' :

$$\zeta' = \frac{R \cdot \psi^2}{l \cdot D \cdot \omega \cdot \mu}, \quad (11)$$

где R – реакция опоры, Н;

ψ – основной относительный зазор;

ω – частота вращения шпинделя, с⁻¹.

Реакции опор A и B в плоскости XOY определим в соответствии с расчётной схемой шпинделя (рис. 3), при этом в качестве активных сил учитываем вес шпинделя G , вес шлифовального круга с фланцами $G_{кр}$, вес приводного шкива $G_{шк}$, составляющую силы резания P_y и силу натяжения ремня Q .

Определим проекции реакций в плоскости XOY . Для этого составим уравнение статики, учитывающее действие на шпиндель моментов всех сил относительно точки A .

$$\sum M_{A \text{ } XOY} = 0:$$

$$-P_y \cdot a + G_{кр} \cdot a - G \cdot l/2 + R_{B \text{ } XOY} \cdot l - Q \cdot (c + l) - G_{шк} \cdot (c + l) = 0.$$

Отсюда:

$$R_{B\ XOY} = \frac{P_y \cdot a - G_{кр} \cdot a + G \cdot l/2 + Q \cdot (c+l) + G_{шк} \cdot (c+l)}{l} \quad (12)$$

Проекция реакции $R_{A\ XOY}$ определится по формуле:

$$R_{A\ XOY} = (Q + G_{шк}) - (P_y - G_{кр}) - R_{B\ XOY}.$$

Проекции реакций в плоскости XOZ найдем по зависимостям:

$$R_{A\ XOZ} = P_z \frac{a+l}{l}, \quad R_{B\ XOZ} = P_z \frac{a}{l}.$$

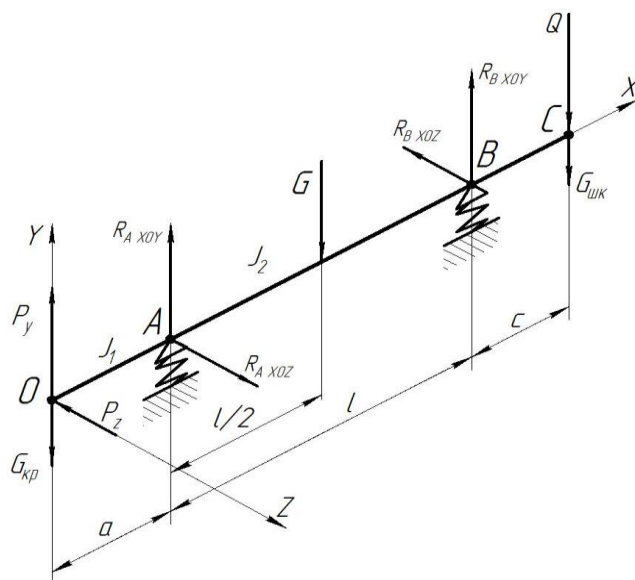


Рис. 3 – Расчетная схема шпинделя плоскошлифовального станка модели 3Г71

Реакции в опорах A и B равны:

$$R_A = \sqrt{R_{A\ XOY}^2 + R_{A\ XOZ}^2}, \quad (13)$$

$$R_B = \sqrt{R_{B\ XOY}^2 + R_{B\ XOZ}^2}. \quad (14)$$

Вес шпинделя определим по его геометрическим размерам:

$$G = \left(\frac{\pi \cdot d_{cp}^2}{4} \right) \cdot l_{шп} \cdot g \cdot \rho,$$

где d_{cp} – средний диаметр шпинделя, м;

$l_{шп}$ – длина шпинделя, м; g – ускорение свободного падения, m/c^2 ;

ρ – плотность материала, из которого изготовлен шпиндель (сталь 40X), kg/m^3 .

Основной относительный зазор ψ равен [8]:

$$\psi = \frac{2 \cdot \Delta}{d}, \quad (15)$$

здесь d – диаметр подшипниковой шейки шпинделя, мм.

Силу Q , действующую на шпиндель со стороны привода (рис. 4), определим по формуле:

$$Q = 2 \cdot P_e, \quad (16)$$

где P_e – вертикальная составляющая силы натяжения ветви ремня, Н.

$$P_e = P_{np} \cdot \cos \varphi, \quad (17)$$

где P_{np} – сила предварительного натяжения ветви ремня, Н.

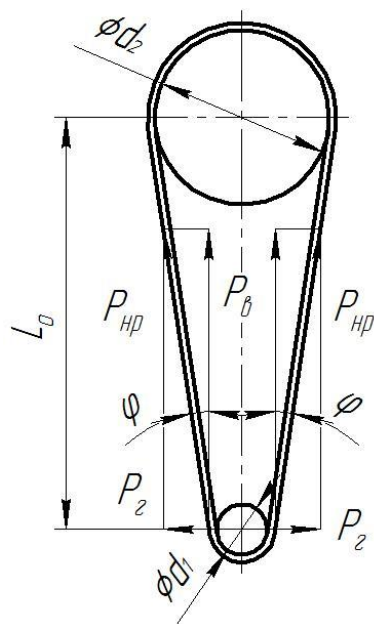


Рис. 4 – Схема к расчету силы, действующей на шпиндель со стороны привода

Угол наклона ветви ремня φ относительно линии, проходящей через оси шкивов на валу электродвигателя и на шпинделе, определяется из выражения:

$$\operatorname{tg} \varphi = \frac{d_2 - d_1}{2 \cdot L_0}, \quad (18)$$

где d_1 – диаметр шкива на валу электродвигателя, мм;

d_2 – диаметр шкива на шпинделе, мм;

L_0 – расстояние между осями шпинделя и вала электродвигателя, мм.

Сила предварительного натяжения ветви ремня рассчитывается по зависимости [9]:

$$P_{np} = 0,5 \cdot (S_1 + S_2) - \lambda \cdot S_u, \quad (19)$$

где S_1 и S_2 – силы натяжения ветвей ремня при передаче окружного усилия;

S_u – сила натяжения ветвей ремня от центробежных сил,

λ – коэффициент, характеризующий жесткость конструктивных элементов, регулирующих натяжение ременной передачи. Силы натяжения ветвей ремня определяются по формулам:

$$S_1 = \frac{m}{m-1} P + S_u, \text{ Н}; \quad (20)$$

$$S_2 = \frac{1}{m-1} P + S_u, \text{ Н}; \quad (21)$$

$$m = e^{\alpha_c \cdot f'},$$

где α_c – угол скольжения (часть угла обхвата, на которой происходит скольжение ремня), для гарантии отсутствия скольжения при нормальной работе следует принимать $\alpha_c = (0,5 - 0,7) \cdot \alpha$, где α – угол обхвата на шкиве меньшего диаметра; f' – приведенный коэффициент трения;

Угол обхвата на шкиве меньшего диаметра:

$$\alpha = 180^\circ - 60^\circ \frac{d_2 - d_1}{L_0}. \quad (22)$$

При работе на холостых оборотах, в ременной передаче возникает сила натяжения от центробежных сил S_u , которая равна:

$$S_u = q \cdot V^2, \text{ Н}, \quad (23)$$

где q – погонная масса ремня, кг/м.

Окружная скорость шкива V равна:

$$V = \frac{\pi \cdot d_1 \cdot n_1}{60 \cdot 1000} \quad (24)$$

где n_1 – частота вращения вала электродвигателя, мин^{-1} .

Тангенциальную составляющую силы резания P_z рассчитаем по мощности привода шпинделя:

$$P_z = \frac{1000 \cdot N_p}{V_k} \quad (25)$$

где N_p – максимальная мощность резания, кВт;

V_k – скорость круга, м/с.

Радиальную составляющую силы резания P_y , определим с использованием коэффициента шлифования $K_{ш}$:

$$P_y = \frac{P_z}{K_{ш}} \quad (26)$$

Для определения силы поджима заготовки к РПК, ограниченной точностью обработки, по формулам (2) – (26) была составлена программа для ПЭВМ в математическом пакете MathCad.

Рассчитаем усилие поджима заготовки из стали Р6М5Ф3 шириной $B_3 = 15$ мм к рабочей поверхности круга 1А1 250×75×16×5 АС6 100/80-4-М2-01, которое обеспечивает получение размера 50h6(-0,016) мм при плоском врезном шлифовании на станке модели 3Г71. Коэффициент шлифования стали Р6М5Ф3 алмазным кругом $K_{ш} = 0,31$; скорость детали, рассчитанная по заданному параметру шероховатости обработанной поверхности $R_a = 0,63$ мкм, составляет $V_0 = 6$ м/мин.

Параметры ременной передачи:

- частота вращения вала электродвигателя $n_1 = 2860$ мин^{-1} ;
- мощность, передаваемая ременной передачей, $N_p = 3$ кВт;
- погонная масса ремня $q = 0,4$ кг/м;
- приведенный коэффициент трения ремня по шкиву $f' = 0,35$;
- коэффициент, характеризующий жесткость конструктивных элементов, регулирующих натяжение ременной передачи $\lambda = 0,5$;
- межосевое расстояние между осями вала электродвигателя и шпинделя $L_o = 440$ мм (см. рис. 4);
- диаметр шкивов электродвигателя и шпинделя $d_1 = 115$ мм и $d_2 = 120$ мм соответственно.

Для указанных выше режимов шлифования и геометрических параметров ременной передачи сила Q , действующая на шпиндель со стороны привода, в случае загрузки станка на полную мощность (при $N_p = 3$ кВт), равна 300 Н, а составляющие силы резания имеют значения: $P_y = 277$ Н, $P_z = 86$ Н.

Параметры шпиндельного узла и опор скольжения (см. рис 1):

- вес шлифовального круга с фланцами $G_{кр} = 35$ Н; вес шкива $G_{шк} = 5$ Н;
- длина участка OA шпинделя $a = 145$ мм;
- межопорное расстояние $l = 270$ мм;
- длина участка BC шпинделя $c = 100$ мм;
- средний диаметр шпинделя $d_{cp} = 60$ мм;
- длина шпинделя $l_{шп} = 600$ мм;
- плотность материала шпинделя (сталь 40Х) $\rho = 7820$ кг/м^3 ;
- диаметр межопорной ступени шпинделя $D_1 = 58$ мм;
- средний диаметр участка OA шпинделя $D_2 = 44$ мм;
- диаметр шейки шпинделя $d = 60$ мм;
- диаметр отверстия упругодеформируемой втулки $D = 60,12$ мм;
- модуль упругости 2-го рода для материала шпинделя (стали 40Х) $E = 218500$ Па;

- смазочная жидкость опор скольжения – фильтрованный керосин с 10%-ным содержанием индустриального масла И-20А;
- кинематическая вязкость керосина (при 50°C) $\nu_1 = 0,75 \cdot 10^{-2} \text{ м}^2/\text{с}$;
- кинематическая вязкость масла И-20А (при 50°C) $\nu_2 = 0,20 \text{ м}^2/\text{с}$;
- длина рабочей части втулки $L = 50 \text{ мм}$;
- длина дуги рабочей поверхности кармана по направлению вращения шпинделя $B = 40 \text{ мм}$;
- основной диаметральный зазор подшипника $\Delta = 35 \text{ мкм}$.

После выполнения расчетов по приведенным выше исходным данным при шлифовании на режимах, обеспечивающих мощность резания 3 кВт, радиальная жесткость переднего и заднего подшипников скольжения составила $4,8 \cdot 10^6 \text{ Н/мм}$. В случае, когда мощность резания меньше 3 кВт, а сила Q , действующая на шпиндель со стороны привода, равна 300 Н, жесткость переднего и заднего подшипников существенно не изменяется. В результате, допустимое усилие поджима заготовки к РПК, ограниченное точностью обработки по 6-му качеству для обрабатываемого размера 50h6, составляет $P_n = 95 \text{ Н}$.

Выводы

1. При плоском шлифовании упругие перемещения рабочего конца шпинделя являются техническим ограничением, налагаемым на режим резания станком, по точности обработки.
2. При обработке на плоскошлифовальном станке модели 3Г71 заготовки шириной 15 мм из стали Р6М5Ф3 кругом 1А1 250×75×16×5 АС6 100/80-4-М2-01 усилие поджима заготовки к РПК P_n , обеспечивающее получение размера 50h6_(-0,016) мм, равно 95 Н.
3. Жесткость шпиндельного узла плоскошлифовального станка модели 3Г71 определяется усилием натяжения приводного ремня, а также весом конструктивных элементов узла. Радиальная составляющая силы резания практически не оказывает влияния на жесткость подшипниковых опор и, соответственно, на точность обработки.
4. Полученное значение силы поджима заготовки к РПК, ограниченной точностью обработки, будет использовано для оптимизации режимов шлифования ванадиевой быстрорежущей стали Р6М5Ф3 при обработке с постоянным и с переменным усилием поджима заготовки к шлифовальному кругу.

Перечень источников литературы: 1. Високопродуктивне шліфування ванадієвих штампових та інструментальних сталей / П.Г. Матюха. – Донецьк: ДВНЗ „ДонНТУ”, 2008. – 222 с. 2. Алмазне шліфування з електроерозійними керуючими діями на робочу поверхню круга / П.Г. Матюха, В.В. Полтавець. – Донецьк: ДонНТУ, 2006 – 164 с. 3. Влияние вида шлифования на шероховатость обработанной поверхности / П.Г. Матюха, В.В. Габитов // Наукові праці Донецького національного технічного університету. Серія: Машинобудування і машинознавство. Випуск 8 (190). – Донецьк: ДВНЗ „ДонНТУ”, 2011. – 214 с. 4. Универсальный плоскошлифовальный станок высокой точности с горизонтальным шпинделем и прямоугольным столом. Модель 3Г71. Руководство к станку. – Оршанский станкостроительный завод, 1968. 5. Детали и механизмы металлорежущих станков: в 2 т. Т. 2/ Под общ. ред. Д.Н. Решетова. – М.: Машиностроение, 1972. – 520 с. 6. Справочник технолога-машиностроителя: в 2 т. Т. 2 / Под ред. А. Г. Косиловой и Р. К. Мещерякова. – 4-е изд., перераб. и доп. – М.: Машиностроение, 1985. – 496 с. 7. Металлорежущие станки: Учебник для машиностроительных вузов / Под ред. В.Э. Пуша. – М.: Машиностроение, 1985. – 256 с. 8. Расчет и проектирование опор скольжения (жидкостная смазка): Справочник / В.А. Воскресенский, В.И. Дьяков – М.: Машиностроение, 1980. – 224 с. 9. Справочник металлста: в 5 т. Т. 1 / Под ред. С.А. Чернавского и В.Ф. Решикова. – М.: Машиностроение, 1976. – 768 с.

Рецензент: **Клименко Г.П.**, д.т.н, проф., ДГМА

ОПРЕДЕЛЕНИЕ СИЛЫ ПОДЖИМА ЗАГОТОВКИ К РАБОЧЕЙ ПОВЕРХНОСТИ КРУГА, ОГРАНИЧЕННОЙ ТОЧНОСТЬЮ ОБРАБОТКИ, ПРИ ПЛОСКОМ ШЛИФОВАНИИ НА СТАНКЕ МОДЕЛИ 3Г71

Матюха П.Г., Полтавец В.В., Габитов В.В.

В статье приведена методика определения и выполнен расчет допустимой силы поджима заготовки к рабочей поверхности круга, ограниченной точностью обработки, при плоском врезном шлифовании с постоянным усилием поджима заготовки к шлифовальному кругу на основе анализа упругих перемещений конца шпинделя. Полученное значение силы поджима будет использовано при оптимизации режимов резания при плоском шлифовании на станке, настроенном на размер.

ВИЗНАЧЕННЯ СИЛИ ПІДТИСКУ ЗАГОТОВКИ ДО РОБОЧОЇ ПОВЕРХНІ КРУГА, ОБМЕЖЕНОЇ ТОЧНІСТЮ ОБРОБКИ, ПРИ ПЛОСКОМУ ШЛІФУВАННІ НА ВЕРСТАТІ МОДЕЛІ 3Г71

Матюха П.Г., Полтавець В.В., Габітов В.В.

В статті наведена методика визначення та виконаний розрахунок допустимого зусилля підтиску заготовки до робочої поверхні круга, обмеженого точністю обробки, при плоскому врізному шліфуванні з постійним зусиллям підтиску заготовки до шліфувального круга на основі аналізу пружних переміщень кінця шпинделя. Отримане значення сили підтиску буде використано при оптимізації режимів різання при плоскому шліфуванні на верстаті, налаштованому на розмір.

DETERMINATION OF FORCE OF WORKPIECE PRESSURE TO WHEEL WORKING SURFACE TO BE LIMITED BY MACHINING ACCURACY AT THE FLAT GRINDING ON THE MACHINE 3Г71

Matjuha P.G., Poltavets V.V., Gabitov V.V.

In the paper the technique of determination of allowable force of workpiece pressure to wheel working surface at the flat infeed grinding with constant force of pressure is presented and corresponding calculation is completed on the basis of analysis of the elastic displacements of spindle end. Force of pressure is limited by machining accuracy. Obtained value of force of pressure will be used for optimization of cutting conditions at flat grinding on the machine to be aligned for cutting dimensions.

Ключевые слова: Шлифование, усилие поджима, упругое перемещение, точность обработки

Ключові слова: Шліфування, зусилля підтиску, пружне переміщення, точність обробки

Keywords: Grinding, force of pressure, elastic displacement, machining accuracy

Дата надходження статті: 22 грудня 2013 р.

РОЗДІЛ 3 ТЕХНОЛОГІЯ МАШИНОБУДУВАННЯ

УДК 622.692.4

Тараєвський О.С.

Івано-Франківський національний технічний університет нафти і газу
м. Івано-Франківськ, Україна

АСПЕКТИ ВПЛИВУ КОНЦЕНТРАТОРІВ НАПРУЖЕНЬ НА ТЕХНІЧНИЙ СТАН ТРИВАЛО ЕКСПЛУАТОВАНИХ МАГІСТРАЛЬНИХ ТРУБОПРОВОДІВ

Вступ

Основна частина діючих магістральних трубопроводів експлуатується більше 30 років. За такий тривалий період часу в металі труб під впливом напруг, корозійного середовища і водню відбулися процеси, що призвели до зміни фізико-механічних властивостей металу. Причому ступінь зміни властивостей залежить не тільки від тривалості, але і від силових умов експлуатації, тобто від рівня робочого тиску і розмаху його коливань. Тому при аналізі стану магістральних трубопроводів, оцінці залишкового ресурсу і плануванні капітального ремонту необхідно виходити з реальних властивостей матеріалу труб.

Осередок руйнування в трубопроводах може виникати на кінцевих ділянках або в інших зонах труби (основний метал, зварне з'єднання), на кільцевому монтажному шві та в зоні перетину монтажного і заводського швів. Зазвичай в осередку руйнування є різного роду дефекти, які і служать ініціатором початку процесу локального деформування стінки з наступним наскрізним утворенням тріщини або розкриття кромки з подальшим високошвидкісним розповсюдженням тріщини. За рідкісним виключенням в осередку руйнування може бути відсутнім який-небудь дефект. Осередок руйнування довжиною 100 мм виникла в зварному поздовжньому шві трубопроводу розміром 1220 x 11 мм з сталі 14Г2САФ в процесі передпускових випробувань газом тиском 6,1 МПа. В осередку руйнування сталося локальне випинання стінки труб і в зламі не виявлено ніяких видимих дефектів. До осередку руйнування з обох сторін примикає характерний шевронні злам, що показує напрямок поширення тріщини від осередку. Відмінною особливістю руйнувань даних трубопроводів є ще й те, що поряд з поширенням поздовжньої тріщини виникали тріщини, перпендикулярні поздовжній, тобто з поширенням в окружному напрямку. Довжина поперечних тріщин в окремих випадках сягала 300 - 500 мм. На даних трубопроводах при передпускових випробувань сталося понад 10 випадків подібних руйнувань. Основна причина таких руйнувань, як показали спеціальні дослідження, - це відносно невисокий рівень тріщиностійкості основного металу і зварного з'єднання. Низька якість даних труб було прогнозована на початковому етапі освоєння їх виробництва. Тоді ж були видані рекомендації про недоцільність використання труб для магістральних газопроводів. Надалі промисловий випуск зварних труб із сталі 14Г2САФ був припинений.

Основна частина

Процеси, що протікають у металі труб у ході тривалої експлуатації, можуть впливати як на стандартні механічні властивості, так і на нестандартні, оцінювані по спеціально розроблених методиках. У зв'язку з цим, для оцінки стану металу труб після їхньої тривалої експлуатації необхідно дослідження комплексу фізико-механічних характеристик, що дозволяють оцінити опір руйнації металу в умовах, найбільш близьких до умов експлуатації.

Технологічні дефекти умовно поділені на дві групи (рис. 1).

Перша об'єднує характерні дефекти збирання – зміщення кромки, овальність, кутність та ін. Вони споріднені не тільки за походженням, але й по методах оцінки їх стану

напруження. Дефекти форми, здебільшого, викликають загальну зміну стану напруження елемента обладнання.

Друга група – тріщино-подібні дефекти, які викликають локальне підвищення рівня напруженості металу.

Одним із поширених дефектів, виникаючих при виготовленні обладнання є зміщення кромки.

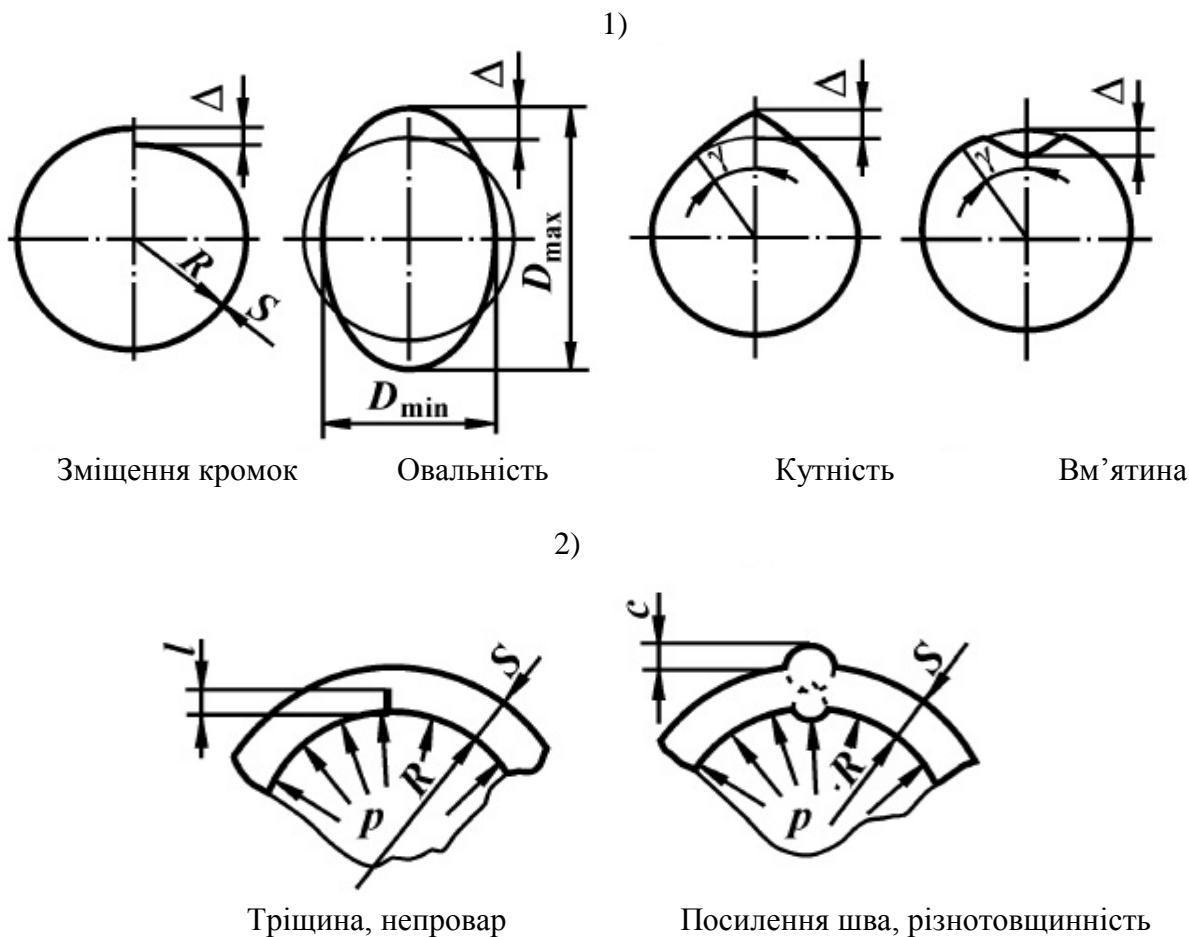


Рис. 1 – Технологічні концентратори:
1) відхилення форми виробу; 2) локальна зміна товщини стінок.

В подальшому під зміщенням кромки будемо розуміти співпадіння серединних поверхонь двох зварюваних елементів однакової товщини S , а його величину оцінюватимемо безрозмірним параметром Δ ($\Delta = c/S$, де c – абсолютне зміщення кромки).

В практиці виробництва обладнання зміщення кромки часто перевищує допустимі значення ($\Delta \leq 0,1$). Процес суміщення кромки, з одного боку, призводить до збільшення трудомісткості збірки зварюваних елементів, а з іншого – до зниження довговічності устаткування. Тому великий практичний інтерес представляє розробка способів забезпечення працездатності зварних з'єднань з розвиненим зміщенням кромки ($\Delta > 0,1$).

Дефектами заводських зварених швів електрозварних труб (виявленими візуальним оглядом), по яким можливе руйнування, є (рис. 2): підрізи, напливи, натіки, несплавки між зовнішніми і внутрішніми швами внаслідок їхнього зсуву; нерівномірність параметрів шва (висота й ширина) по його довжині; пори, шлакові включення, що виходять на поверхню зламу, ділянки ремонтної підварки. Зазначені дефекти характерні й для монтажних зварених швів.

Для прямошовних труб типова неякісна підготовка кінцевих ділянок труб під операцію експандування труби (неповне зняття зусилля внутрішнього шва) і утворення закатів, задирів, надривів при установці конуса експандера.

Характерним видом руйнування по тілу труби є розрив по поверхневому дефекту у вигляді вм'ятин, рисок, подряпин.

У зоні вогнища руйнування необхідно встановити вид концентратора напруг.

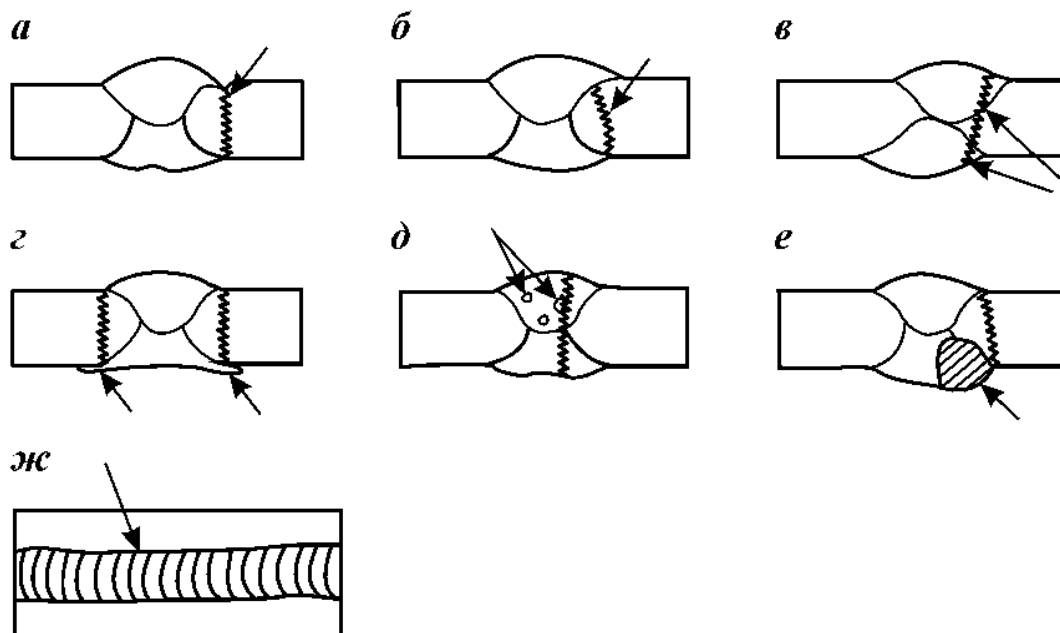


Рис. 2 – Види дефектів зварних швів і можливий характер їх руйнування:

- а) подрізи; б) напливи, натіки; в) несплавка зовнішнього й внутрішнього швів через зсув; г) неповне зняття посилення внутрішнього шва з утворенням заходів, уступів; д) пори, шлакові включення на поверхні зламу; е) ділянки ремонтної поверхні заводських швів; ж) нерівномірність параметру зварного шва (ширина й висота посилення).

Руйнування газопроводів по протяжності умовно поділяють на локальні (обмеженої довжини) і лавинні (необмеженої довжини). Однак чіткої класифікації за визначенням, що розуміти під локальним і лавинним руйнуванням, ні серед фахівців, ні в нормативній документації поки не існує. За твердженням деяких вчених [2, 4], під локальним руйнуванням розуміється руйнування газопроводу, що супроводжується в'язким характером зламу, а лавинне - це руйнування з крихким зломом. Відзначається, що в'язке руйнування спостерігається в діапазоні швидкостей тріщини від 80 до 400 м/с, а лавинне поширення тріщини відбувається при швидкостях, що перевищують швидкість декомпресії газу (400 м/с). В цих умовах основним джерелом руйнації є при локальних (в'язкому) руйнуванні потенційна енергія стисненого газу, а при лавинному руйнуванні - енергія пружної деформації, накопичена в стінці газопроводу.

При крихкому руйнуванні центр визначають по характерному для крихкого зламу малюнку, що нагадує "риб'ячий кістяк" або шеврони, причому вершина шеврона вказує на центр руйнування.

Ділянка зламу в місці центру руйнування має, як правило, кристалічну структуру. При в'язкому (пластичному) руйнуванні шевронний візерунок практично не утворюється.

Втрата пластичної стійкості труби, як було встановлено вище, відбувається перш, ніж вичерпується несуча здатність матеріалу. Але це означає, що для рівномірності зварної труби зовсім необов'язково, щоб міцність зварного з'єднання дорівнювала міцності основного металу. Для цього необхідно лише, щоб міцність зварного з'єднання σ_B^C була достатньою для реалізації в трубі r_{\max} . Висловимо величину, відповідну розглянутих умові, як:

$$\sigma_B^C = K_{\text{кр}}^C \sigma_B, \quad (1)$$

де σ_B^C і σ_B - відповідно тимчасові опори зварного з'єднання і основного металу;

$K_{кр}^C$ - допустиме значення ослаблення міцності зварного з'єднання.

Тут слід зробити застереження, що під σ_B^C розуміється агрегатна міцність зварного з'єднання; σ_B^C не ототожнюється з міцністю металу шва.

Розглянемо випадок навантаження труби внутрішнім тиском при $K_\sigma=0,5$.

Відповідно можна записати:

$$F_{max} = S_0 \frac{2}{\sqrt{3}} \sigma_i^C (\varepsilon_i^C)_{\varepsilon_i=\varepsilon_{im}} e^{3m^C} = S_0 \frac{2}{\sqrt{3}} \sigma_i (\varepsilon_i)_{\varepsilon_i=\varepsilon_{im}} e^{3m_{кр}}. \quad (2)$$

Тут індекс "с" при позначенні вказує на приналежність параметрів до зварного з'єднання. Впливом деформації зварного з'єднання нехтуємо.

Вводячи ступеневу апроксимацію одержуємо:

$$\sigma^c \left(\frac{2}{\sqrt{3}}\right)^{\varepsilon_p} = \frac{\sigma_B e^{\frac{\varepsilon_p}{2}}}{\sqrt{3}}, \quad (3)$$

звідки:

$$K_p^C = \left(\frac{e}{3}\right)^{\varepsilon_p/2} \left(\frac{\sqrt{3}}{2}\right)^{\varepsilon_p} \quad (4)$$

або при $\varepsilon_p^C = \varepsilon_p$, що може мати місце, наприклад, при уточненні зварного з'єднання:

$$K_{кр}^C = \frac{e^{\frac{\varepsilon_p}{2}}}{2\sigma_p} \quad (5)$$

Графічне вираження (5) представлено на рис.3. Хоча значення $K_{кр}^C$ і незначно відрізняються від одиниці, проте вони цікаві тим, що в принципі дозволяють допускати в трубі деякі послаблення окремих зон без шкоди для міцності труби. Це ослаблення може бути тим більшим, чим вище пластичність матеріалу.

Руйнування труби при цьому, природно, відбудеться по ослабленій ділянці. Одне місце руйнування в даному випадку не має принципового значення, оскільки при досягненні в трубі тиску p_{max} , вона все одно руйнуватиметься незалежно від того, є в ній ослаблення чи ні.

При подальшому ослабленні міцності зварного з'єднання $K_{кр} \leq K_{кр}^C$ труба буде руйнуватися на зростаючій гілці діаграми "тиск – деформація".

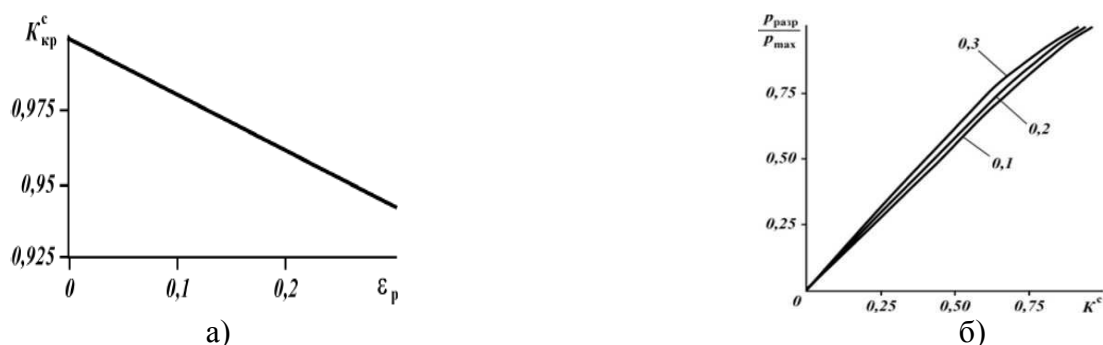


Рис.3 – Графічні залежності впливу:

а) допустимого ослаблення міцності зварного з'єднання від пластичності металу; б) міцності поздовжнього зварного з'єднання на відносну міцність труби.

Провівши ряд математичних операцій, отримуємо залежність відносної міцності зварних труб від коефіцієнта K^c :

$$\frac{p_{розр}}{p_{max}} = \frac{K^C (2/\sqrt{3})^{\varepsilon_p} (\sqrt{3})^{\varepsilon_p}}{\exp(\sqrt{3}\varepsilon_i/2)} \quad (6)$$

Які слід було очікувати, відносна міцність зварних труб не прямо пропорційна ослабленню зварного з'єднання K^c . Графічне вираження (6) для різних $\varepsilon_p^c = \varepsilon_p = 0,1; 0,2; 0,3$ представлено на рис.3.

Висновки

Таким чином, стан металу труб магістральних трубопроводів, особливо їх зварних з'єднань, залежить не тільки від терміну експлуатації, але і від силових параметрів, що різноманітні на різній віддалі труби від насосної станції. Більш високий рівень перепадів робочого тиску в трубопроводах підвищує середній рівень напруг, що діють на стінки труб, і сприяє більш інтенсивному протіканню процесів старіння і накопичення дефектів.

Під час роботи труби відчуються перепади тиску, температури, динамічні і статичні навантаження, що створює умови для протікання в металі деформаційного старіння, що призводить до підвищення опору мікропластичної деформації і збільшенню небезпеки появи в металі локальних «піків» напруг. Внаслідок цього в ході експлуатації труб зменшується можливість релаксації локальних напруг у вершині надрізу або тріщини, що призводить до підвищення схильності сталі до руйнації.

Подані результати досліджень дозволяють зробити висновок, що для оцінки надійності металу труб після тривалої експлуатації недостатньо проведення стандартних досліджень механічних властивостей. Критеріями оцінки надійності повинні бути характеристики опору руйнації як кільцевого зварного з'єднання, так і основного металу, на зразках із гострим надрізом або тріщиною, наближені до локальних змін структурного стану сталі. Для зменшення небезпеки руйнації трубопроводів, експлуатованих більш ніж 30 років, необхідно враховувати концентратори напружень металу труб у результаті деформаційного старіння.

Перелік літературних джерел: 1. Прочность стали в коррозионной среде./ Карпенко Г.В. // М.:Машгиз, 1963, 188 с.2. Корозійно-механічне руйнування зварних конструкцій./ Похмурський В.І., Мелехов Р.К. // К.: Наукова думка, 1990, 347 с. 3. Коррозионная усталость металлов./ Похмурський В.І. // М.: Металургия, 1985, 207 с. 4. Вплив наводнення на корозійно-механічні властивості зварних швів газопроводів / Крижанівський Є.І., Тараєвський О.С., Петрина Д.Ю. // Розвідка та розробка нафтових і газових родовищ. – 2005 - №1(14) – С. 25-29. 5. Вплив нерівномірності газоспоживання на напружений стан трубопроводу / Крижанівський Є.І., Тараєвський О.С. // Розвідка та розробка нафтових і газових родовищ. – 2004. - №3(12). – С.31-34. 6. Чутливість до водневої крихкості зварного з'єднання сталі 17Г1С магістрального газопроводу / Цирульник О.Т., Крижанівський Є.І., Тараєвський О.С. // Фіз.-хім. механіка матеріалів. – 2004. -№6. – С. 111-114.

Рецензент: **Клименко Г.П.**, д.т.н., проф., ДГМА

АСПЕКТИ ВПЛИВУ КОНЦЕНТРАТОРІВ НАПРУЖЕНЬ НА ТЕХНІЧНИЙ СТАН ТРИВАЛО ЕКСПЛУАТОВАНИХ МАГІСТРАЛЬНИХ ТРУБОПРОВОДІВ

Тараєвський О.С.

Приведений аналіз чинників, що викликають передчасну руйнацію магістральних трубопроводів показує, що основними причинами руйнації є концентратори навантажень механічного походження (подряпини, надрізи, конструктивні дефекти) і дефекти, що утворюються в результаті тривалого контакту металу з корозійним середовищем. При цьому варто врахувати, що руйнація стає можливою навіть за умови діючих навантажень, що не перевищують максимально допустимі, а в результаті зміни стану металу в ході тривалої експлуатації, що призводить до зниження опору руйнації. Ця зміна структурного стану може бути пов'язана з процесами старіння металу, підвищенням вмісту водню, збільшенням внутрішніх напруг і накопичення дефектів типу мікротріщини.

АСПЕКТЫ ВЛИЯНИЯ КОНЦЕНТРАТОРОВ НАПРЯЖЕНИЙ НА ТЕХНИЧЕСКОЕ СОСТОЯНИЕ ДЛИТЕЛЬНО ЭКСПЛУАТИРУЕМЫХ МАГИСТРАЛЬНЫХ ТРУБОПРОВОДОВ

Тараевский О.С.

Приведенный анализ факторов, вызывающих преждевременное разрушение магистральных трубопроводов, показывает, что основными причинами разрушения являются концентраторы нагрузок механического происхождения (царапины, надрезы, конструктивные дефекты) и дефекты, образующиеся в результате длительного контакта металла с коррозионной средой. При этом следует учесть, что разрушение становится возможным даже при действующих нагрузках, не превышающих максимально допустимые, а в результате изменения состояния металла в ходе длительной эксплуатации, что приводит к снижению сопротивления разрушению. Это изменение структурного состояния может быть связано с процессами старения металла, повышение содержания водорода, увеличение внутренних напряжений и накопления дефектов типа микротрещины.

IMPACTS OF STRESS CONCENTRATORS ON THE TECHNICAL STATE OPERATED A LONG TRUNK PIPELINE

Taraievskiy O.S.

The analysis of the factors that cause premature destruction of pipelines shows that the main causes of the destruction hubs are loads of mechanical origin (scratches, cuts, structural defects) and defects that are formed as a result of prolonged contact of metal with the corrosive environment. It is worth considering that the destruction is possible even if the operating loads that do not exceed the maximum allowable, as a result of changing the state of the metal in the long-term operation, which reduces the resistance to destruction. This change in structural condition may be associated with the aging process of the metal, increasing hydrogen content, increasing the internal pressure and the accumulation of defects such as cracks.

Ключові слова: Концентратор напруг, зварне з'єднання, зварний шов, газопровід, статичне навантаження, низькочастотне навантаження.

Ключевые слова: Концентратор напряжений, сварной шов, газопровод, статическая нагрузка, низкочастотные нагрузки.

Key words: Stress concentrators, weld of unity, weld, gas, static load, low-frequency loads.

Дата надходження статті: 24 грудня 2013 р.

УДК 621.791.75

Іваник Г.В., Кассов В.Д., Литвиненко С.М.

ДДМА, м. Краматорськ, Україна

An.Vasilievna@gmail.com

ПІДВИЩЕННЯ ЕФЕКТИВНОСТІ РЕМОНТНОГО ЗВАРЮВАННЯ ВЕРСТАТНОГО ОБЛАДНАННЯ

Розвиток сучасного машинобудування в значній мірі залежить від якості і працездатності обладнання для виготовлення деталей машин та агрегатів. Одним з найвідповідальніших етапів виготовлення деталей для важкого машинобудування є їх створення на спеціальному технологічному обладнанні (верстатному, прокатному), від працездатності якого залежить точність і якість виготовленої продукції[1-5]. В умовах виробництва трапляються випадки поломки технологічного обладнання, особливо часті випадки виникнення тріщин в станині корпусу верстата, внаслідок постійних динамічних навантажень. Подальша експлуатація верстата може привести до повного руйнування станини та загрожує зупинкою усього виробництва[1].

Таким чином, розробка ефективної технології ремонту дозволить швидко відновити технологічне обладнання та подовжити строк експлуатації, при збереженні важливих технічних характеристик.

Метою роботи є підвищення ефективності процесу відновлення технологічного обладнання за рахунок вдосконалення технології ремонтного зварювання.

Проведений аналіз особливостей конструкції та технічного стану технологічного обладнання на заводах важкого машинобудування показав, що найбільш оптимальним є його відновлення з використанням електрошлакових технологій при ремонтному зварюванні. Застосування електрошлакового зварювання дозволяє скоротити витрати часу при виконанні зварювальних операцій, гарантує простоту технологічного процесу і високу економічну ефективність, що зумовлює раціональність застосування даного способу ремонту[1-9].

Електрошлакове зварювання – це спосіб зварювання, заснований на виділенні тепла при проходженні електричного струму через розплавлений шлак. У просторі, створеному крайками зварюваних виробів і формуючими пристосуваннями, створюється ванна розплавленого шлаку, в яку занурюється металевий стрижень - електрод. Струм, проходячи між електродом і основним металом, нагріває розплав і підтримує в ньому високу температуру і електропровідність. Температура шлакової ванни повинна перевищувати температуру плавлення основного і електродного металу. Шлак розплавляє занурений в нього електрод і крайки виробу. Розплавлений основний метал разом з електродним збирається на дні шлакової ванни і утворює металеву ванну, яка при кристалізації створює зварний шов[6, 7].

При електрошлаковому зварюванні майже вся електрична потужність передається шлаковій ванні, а від неї електроду і основному металу. Умовою стабільності процесу є постійність температури шлакової ванни, інакше кажучи, рівність тепла що отримується і віддається[6]. Таким чином підвищення ефективності електрошлакового зварювання і якості зварного з'єднання багато в чому залежить від скорочення теплових витрат зварювального процесу.

Встановлено[6], що при електрошлаковому зварюванні не вся шлакова ванна є джерелом тепла, а лише її ділянка, що примикає до торця електрода. Частина теплоти, а саме корисна теплота, яка виділяється в шлаковій ванні, витрачається: на плавлення електродного металу, на плавлення основного металу, на плавлення флюсу. Витрати теплоти на випромінювання становлять 5,1%, в той час як на плавлення електроду в шлаковій ванні не перевищує 11,3% (від 100% теплового балансу). Зменшення витрат тепла дозволить покращити ефективність електрошлакового процесу і зменшити енергоспоживання.

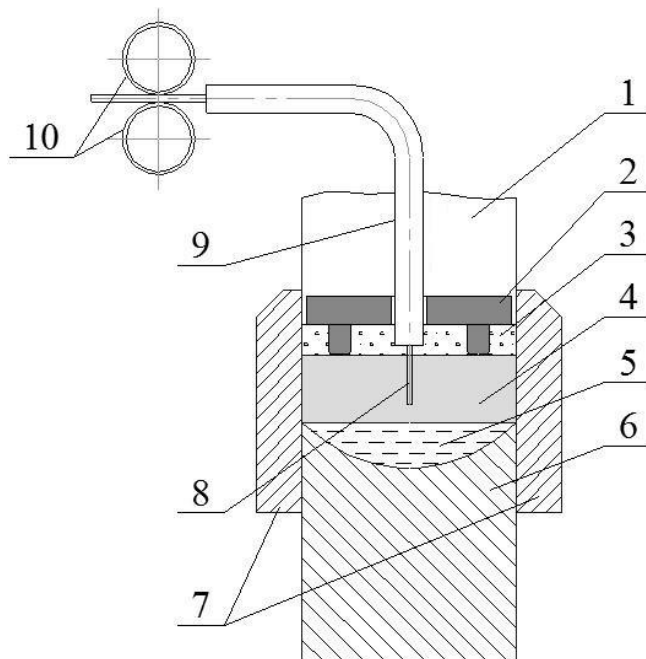
Експерименти проводили на сталях, які знайшли широке використання для виготовлення технологічного обладнання, зокрема сталь 35Л і сталь 40ХН2МА.

Для середньо вуглецевих сталей характерний підвищений вміст вуглецю, що визначає значні труднощі при зварюванні. Це пов'язано з пониженням стійкості металу шва проти утворення кристалізаційних тріщин, тому раціональний підхід до технології електрошлакового зварювання і до вибору режимів забезпечить стійкість процесу і якість зварного з'єднання[3, 4].

При електрошлаковому зварюванні причиною пір, тріщин і флокенів (особливо в легованих сталях) може служити водень. Він знижує пластичні властивості металу внаслідок так званого водневого охрупчування і знижує його втомні властивості[2, 3]. Водень потрапляє в метал шва з основного та додаткового металів, із захисного газу і матеріалів, що входять до складу покриття або флюсу. Він у всіх відношеннях є шкідливою домішкою. Підвищення вмісту водню в металі шва призводить до зниження його пластичності, стійкості проти переходу в крихкий стан, а також проти утворення кристалізаційних тріщин і викликає утворення пір і флокенів. Різко негативний вплив водню позначається при підвищенні вмісту в металі шва хрому і нікелю.

В основу дослідження покладений спосіб рафінування сталі від водню при якому, у процесі ЕШЗ створюється примусовий градієнт окислення шлаку протилежний природному, що створює сприятливі термодинамічні умови для видалення водню з металу. При цьому способі поверхня шлаку розкислюється вуглецевими матеріалами, а у шлак вводиться окислювач.

Розроблена технологія електрошлакового зварювання передбачає використання спеціальної екрануючої пластини, яка утримується на поверхні розплавленого шлаку за рахунок своєї низької щільності. Простір між екрануючою пластиною і шлаком заповнюється терморозширеним графітом, який зменшує вміст водню та разом з екрануючою пластиною значно скорочує (на 92%) втрати корисного тепла на випромінювання. Так, як терморозширений графіт знаходиться під екрануючою пластиною, то його втрати при витяжці висхідних газів мінімальні (рис. 1).



- 1 – зварювана деталь; 2 – екрануюча пластина; 3 – терморозширений графіт;
 4 – шлакова ванна; 5 – розплавлені електродний і основний метали; 6 – зварний шов;
 7 – мідні повзуни; 8 – електродний дріт; 9 – мундштук для підведення струму;
 10 – механізм подачі електроду

Рис. 1 – Схема процесу електрошлакового зварювання

При термодеструкції терморозширений графіт різко збільшується в обсязі в 30-40 разів, у результаті цього щільність з'єднання графіту зменшується до 80-100 г/м³ і суміш здобуває теплоізоляційні властивості. Утворюється захисна «подушка» над розплавом шлаку. Існування захисної «подушки» обумовлено низькою щільністю терморозширеного графіту, а висока швидкість окислювання його мілкодисперсних часток сприяє ефективному рафінуванню сталі від водню. Спеціальна графітова екрануюча пластина знижує втрати терморозширеного графіту, сприяючи нормальному протіканню процесу електрошлакового зварювання, знижує вміст легуючих елементів, захищає шлак від впливу атмосфери, скорочується питома витрата електроенергії, знижуючи радіаційні втрати тепла з поверхні шлакової ванни.

Згідно [6] розчинність водню в шлаках залежить як від парціального тиску водню, так і від парціального тиску кисню у газовій фазі (1) :

$$C_{H_2}^I = K_{H_2} P_{H_2}^{1/2} (P_{O_2}^I)^{1/4}, \quad (1)$$

де $C_{H_2}^I$ – розчинність водню;

K_{H_2} – константа рівноваги водню;

$P_{H_2}^{1/2}$ – парціальний тиск водню;

$(P_{O_2}^I)^{1/4}$ – парціальний тиск кисню.

З розглянутої залежності випливає, що рівноважна з атмосферою концентрація водню у електрошлакових технологіях можлива лише при відсутності градієнта окислювання по товщині шлакового шару. У реальних умовах вміст водню в металі визначається одночасно протікаючими процесами його видалення і надходження в метал. Фактична концентрація водню при електрошлаковому зварюванні завжди буде прагнути до величини вище рівноважної [6, 7, 8]. Змінюючи окислювання поверхні шлаку за допомогою терморозширеного графіту (у складі якого знаходиться вуглець-розкислювач), тобто змінюючи градієнт окислювання шлаку примусово знижуємо концентрацію водню в металі. Процес відбувається завдяки взаємодії потоку водню з потоком кисню.

Для зниження небезпеки вуглецевого насичення металу додатково у шлакову ванну вводиться окислювач. Окислювач вводиться у виді шматків порошкової стрічки, яка містить 1-2% фториду графіту. Введення 1-2% фториду графіту в осердя порошкової стрічки необхідно для запобігання розплавлювання графіту на поверхні шлаку. Потрапляючи в шлак оболонка порошкової стрічки розплавляється, нагріваючи фторид графіту, що при температурі термодеструкції спучується, розширюється виштовхує оксид заліза з порошкової стрічки і розподіляє оксид заліза по об'єму шлакової ванни. Оксид заліза знижує вміст вуглецю внаслідок реакції відновлення заліза [9]. Таким чином, оксид заліза в шлаку усуває вуглецеве насичення металу.

По ходу зварювання з металевої ванни кварцовими пробовідбірниками періодично відбирали проби рідкого металу, після загартування проби поміщали в евідіметри і після витримки 5-6 діб визначали вміст водню. Вміст водню в металі визначали шляхом підсумовування кількості водню, який виділився у евідіметрах і в тих же пробах методом вакуумного нагрівання. В результаті вимірювань при введенні розкислювачів концентрація водню знизилась від 3,9 см³/100 г до 1,9 см³/100г.

Електрошлакове ремонтне зварювання експериментальних зразків зі сталі 35Л проводили на режимах: складальний зазор – 40 мм; швидкість подачі зварювального дроту – 120 м/год; напруга зварювання 50-53 В. Зварювання зразків зі сталі 40ХН2МА проводили на наступних режимах: складальний зазор – 40 мм; швидкість подачі зварювального дроту – 60 м/год; напруга зварювання 46-48 В. В якості зварювальних матеріалів для зразків із сталі 35Л і сталі 40ХН2МА використовували: зварювальний дріт Св 10Г2 і ОК Autrod NiCrMo-3 діаметром 3 мм, відповідно; флюс АН-8.

Зварювання проводилося на змінному струмі від 2-х трансформаторів включених паралельно за однофазною схемою. У процесі зварювання здійснювався контроль струму, подачі дроту, швидкості зварювання і зміни геометрії стику. Зміни геометрії стику

визначалися за кернами, нанесеним по довжині стику. Порядок нанесення точок показаний на рис. 2.

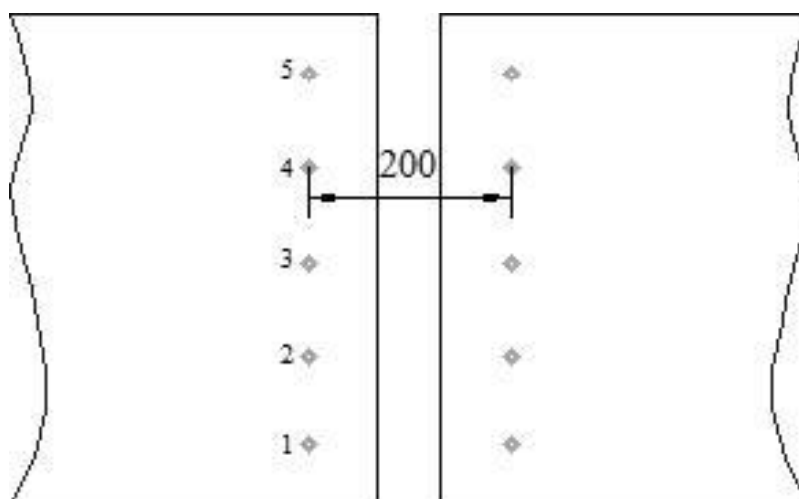


Рис. 2 – Порядок нанесення точок для заміру змін геометрії стику

Замір між точками проводився до зварювання, в процесі зварювання і після повного охолодження зразка. Результати замірів зварювальних зразків показали, що зміна геометрії стику знаходиться в межах норми.

Для оцінки якості зварних з'єднань виконували шліфування темплетів, зняття сірчанних відбитків і травлення для виявлення макроструктури (рис. 3, 4).

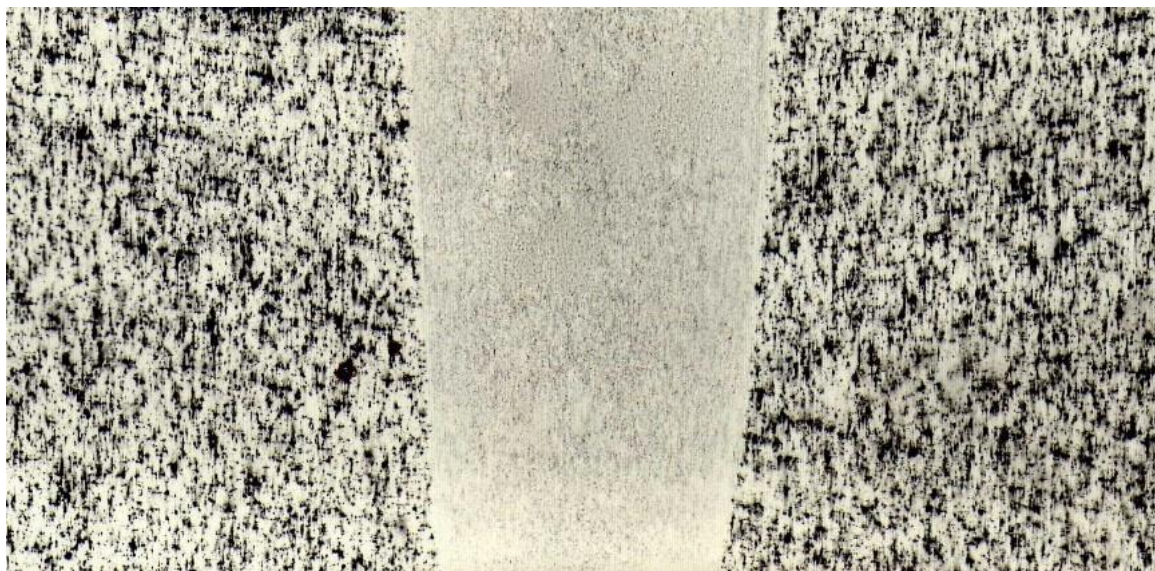


Рисунок 3 – Макроструктура електрошлакового з'єднання зі сталі 35Л (x100)

У результаті проведеного дослідження розроблена технологія ремонтного зварювання електрошлаковим способом, а також досліджено фактори, які впливають на ефективність процесу і якість зварного з'єднання.



Рис. 4 – Макроструктура електрошлакового з'єднання зі сталі 40XН2МА (x100)

Висновки

1. Розроблено технологічний процес електрошлакового зварювання, який забезпечує рафінування сталі від водню на прикладі сталей 35Л та 40XН2МА. В процесі зварювання використовували спеціальну екрануючу пластину, яка запобігає втратам терморозширеного графіту при витяжці висхідних газів, та допомагає на 92% зменшити витрати корисного тепла на випромінювання.

2. Зафіксовано, що при введенні в шлакову ванну розкислювача концентрація водню знижується до $1,9\text{см}^3/100\text{г}$.

3. Отримано склад зварного шва максимально близький за складом до основного металу. Тріщини, пори, надриви відсутні, в металі шва неметалічних включень не виявлено.

Перелік літературних джерел: 1. Технологія ремонту тріщин в станині ножиць слябінга. / В. М. Семенов, Г. В. Іваник, В. Д. Кассов, В. К. Заблоцький // Надійність інструменту та оптимізація технологічних систем. – 2012. – Вип. №31. – С. 174-179. 2. Іваник Г. В. Аналіз ефективності електрошлакових технологій з урахуванням сучасних вимог до виробничих умов. / Г. В. Іваник, В. М. Семенов // Матеріали 4-ої міжвузівської науково-технічної конференції «Енерго- та ресурсозберігаючі технології при експлуатації машин та устаткування». – Донецьк, 2012. – С. 41-43. 3. Вплив легуючих елементів на схильність металу шва до утворення гарячих тріщин при електрошлаковому зварюванні. / В. М. Семенов, В. Д. Кассов, Г. В. Іваник, С. М. Литвиненко // Вісник Донбаської державної машинобудівної академії. – 2013. – №1 (30). – С. 149-152. 4. Manufacture of welded designs from the carbon and alloyed steels in machine building. / V. M. Semenov, Ivanyk A. V., Taric M., Serifi V. S. // Metalurgia international. – 2013. – №9 (vol. XVIII). – P. 59-64. 5. Вибір конструкції і кількості мундштуків для ЕШЗ литих заготовок. / Г. В. Іваник, С. М. Литвиненко // Матеріали IV міжнародної науково-технічної конференції «Перспективні технології, матеріали та обладнання у ливарному виробництві». – Краматорськ, 2013. – С. 116-118. 6. Електрошлакове зварювання і наплавлення / Під ред. Б. Е. Патона. – М.: Машинобудування. – 1980. – 511с. 7. Теоретичні основи електросталеплавильних процесів / В. А. Григорян, Л. Н. Белянчиков, А. Я. Стомахин. - М.: Металургія. -1979. – 255с. 8. Фізична хімія / А. А. Жуховицький, Л. А. Шварцман. –М.: Металургія. – 1968. – 520с. 9. Спосіб рафінування сталі від водню при електрошлаковому зварюванні: пат. 67954 Україна: МПК H05B7/07, C22B9/18 / Гавриш П. А., Кассов В. Д., заявник та патентовласник Донбаська державна машинобудівна академія. –№ 2003076613. Заявл. 15.07.2003. Опубл. 15.07.2004. Бюл. №7. – 4 с.

Рецензент: **Клименко Г.П.**, д.т.н., проф., ДГМА

ПІДВИЩЕННЯ ЕФЕКТИВНОСТІ РЕМОНТНОГО ЗВАРЮВАННЯ ВЕРСТАТНОГО ОБЛАДНАННЯ

Іваник Г.В., Кассов В.Д., Литвиненко С.М.

Виконано аналіз сучасного стану технологічного (верстатного, прокатного) устаткування. Проаналізовано фактори, які впливають на якість зварного з'єднання. Розроблено ефективну технологію електрошлакового зварювання для ремонту технологічного обладнання, що дозволяє виконати рафінування сталі від водню з використанням терморозширеного графіту. З метою скорочення теплових втрат на випромінювання в процесі електрошлакового зварювання, створено спеціальну екрануючу пластину. Для оцінки якості зварних з'єднань виконані сірчані відбитки макрошліфів зварного з'єднання. Аналіз результатів дослідження показав відсутність дефектів у шві і околшовної зоні, це свідчить про те, що обрана технологія електрошлакового зварювання забезпечує необхідну якість зварного з'єднання.

ПОВЫШЕНИЕ ЭФФЕКТИВНОСТИ РЕМОНТНОЙ СВАРКИ СТАНОЧНОГО ОБОРУДОВАНИЯ

Иванык А.В., Кассов В.Д., Литвиненко С.Н.

Выполнен анализ современного состояния технологического (станочного, прокатного) оборудования. Проанализированы факторы, которые оказывают влияние на качество сварного соединения. Разработана эффективная технология электрошлаковой сварки для ремонта технологического оборудования, позволяющая выполнить рафинирование стали от водорода с использованием терморозширенного графита. С целью сокращения тепловых потерь на излучение в процессе электрошлаковой сварки, создана специальная экранирующая пластина. Для оценки качества сварных соединений выполнены серные отпечатки макрошлифов сварного соединения. Анализ результатов исследования показал отсутствие дефектов в шве и околшовной зоне, свидетельствуют о том, что выбранная технология электрошлаковой сварки обеспечивает требуемое качество сварного соединения.

INCREASE PRODUCTIVITY REPAIR WELDING MACHINING EQUIPMENT

Ivanyk H. V., Kassov V. D., Litvinenko S. N.

The analysis of the current state of the process (machine, rolling) equipment. The factors that influence the quality of the welded joint. An effective technology of electroslag welding for repair of technological equipment, you can do a refining of steel using hydrogen fluoride graphite. In order to reduce heat loss by radiation during electroslag welding, a special shielding plate. To assess the quality of welds made sulfur prints macrosection joint. Analysis of the results showed the absence of defects in the weld and heat affected zone indicate that the selected technology electroslag welding provides the required weld quality.

Ключові слова: Верстатне обладнання, електрошлакове зварювання, рафінування сталі, фторид графіту, макроструктура, зварений шов

Ключевые слова: Станочное оборудование, электрошлаковая сварка, рафинирования стали, фторид графита, макроструктура, сварной шов

Keywords: Machining equipment, electroslag welding, refining, steel, graphite fluoride, macrostructure, weld

Дата надходження статті: 20 грудня 2013 р.

УДК 621.762.047

Данилюк В.А., Грибков Э.П., Бережная Е.В., Разумович О.О.

ДГМА, г. Краматорск, Украина
amm@dgma.donetsk.ua; ptm@dgma.donetsk.ua

СОВЕРШЕНСТВОВАНИЕ ТЕХНОЛОГИИ ИЗГОТОВЛЕНИЯ ПОРОШКОВЫХ ПРОВОЛОК СЛОЖНОЙ КОНСТРУКЦИИ ДЛЯ ВОССТАНОВЛЕНИЯ ДЕТАЛЕЙ ТЕХНОЛОГИЧЕСКОГО ОБОРУДОВАНИЯ

В настоящее время задача обеспечения необходимых и зачастую очень высоких критериев эффективности и качества требует применения все более сложных материалов. Нехватка исходных сырьевых ресурсов ведет к возрастанию объемов разработки композиционных деталей и узлов, наружное покрытие которых обеспечивается методом восстановительной наплавки с применением сплавов сложного химического состава и структуры. Восстановительная наплавка методом дуговой сварки представляет собой технологический процесс нанесения поверхностного покрытия с целью увеличения эксплуатационного срока службы деталей технологического оборудования.

Электродуговая наплавка порошковой проволокой занимает прочные позиции в реновации деталей машин и механизмов в различных отраслях промышленности. Выбор порошковой проволоки производится с учетом условий эксплуатации восстанавливаемой детали, вида защиты, конструктивных особенностей детали, имеющегося оборудования.

Для поддержания работоспособности технологического оборудования заводов, в том числе и станочного, ежегодно расходуется значительная часть средств. Восстановление изношенных деталей позволяет сократить расходы на капитальный ремонт, уменьшить расход металла, сократить длительность ремонта. Основная масса деталей изготовлены из стальных среднеуглеродистых низколегированных сталей. Их размеры, запас прочности, величина износа рабочих поверхностей обуславливает высокую эффективность применения наплавки порошковой проволокой.

Наиболее широко применяется порошковая проволока трубчатой конструкции. Однако она имеет ряд недостатков: просыпание компонентов шихты в сварочную ванну, минуя стадию капли; нестабильность коэффициента заполнения проволоки шихтой; неоднородность наплавленного слоя по химическому составу.

Порошковая проволока для сварки в настоящее время широко применяется во многих областях техники и строительстве. Характерной особенностью порошковой проволоки является то, что она может иметь практически любой химический состав с большим процентом легирующих примесей [1, 2]. В силу ряда своих особенностей порошковая проволока является универсальным электродным материалом.

Целью работы является совершенствование технологии изготовления порошковых проволок сложной конструкции для восстановления деталей технологического оборудования.

Порошковая проволока незаменима при выполнении многих научно-исследовательских работ, т.к. позволяет получать наплавленный металл практически любого химического состава. Все порошковые проволоки по назначению можно разделить на несколько групп:

- 1) для наплавки стальных деталей;
- 2) для сварки стальных изделий;
- 3) для сварки и наплавки чугунных изделий;
- 4) для сварки и наплавки изделий из цветных металлов.

Чаще всего наплавленный слой должен обладать специальными свойствами (износостойкость, сопротивление коррозии и т.п.), для чего сердечник проволоки имеет большое количество легирующих элементов.

Номенклатура наплавляемых изделий в настоящее время весьма широка. С успехом наплавляются прокатные валки, засыпные аппараты доменных печей, химическая аппаратура, рабочие кромки черпаков драг и землечерпаков, штампы, коленчатые валы автомобильных двигателей и другие детали технологического оборудования [3].

Порошковая проволока представляет собой тонкостенную металлическую оболочку, внутренняя полость которой заполнена смесью порошкообразных материалов, а также дополнительно вводят металлический сердечник. Оболочка проволоки предназначена для расположения в ней спрессованного сердечника из шихты и прохождения электрического тока. Сердечник проволоки, состоящий из металлических и неметаллических порошкообразных компонентов шихты, должен при плавлении легировать и раскислять металл шва, защищать в некоторых случаях капли электродного металла от воздуха при прохождении ими дугового промежутка и защищать жидкую сварочную ванну.

По конструкции оболочки порошковая проволока бывает трубчатой или более сложной формы (рис. 1).

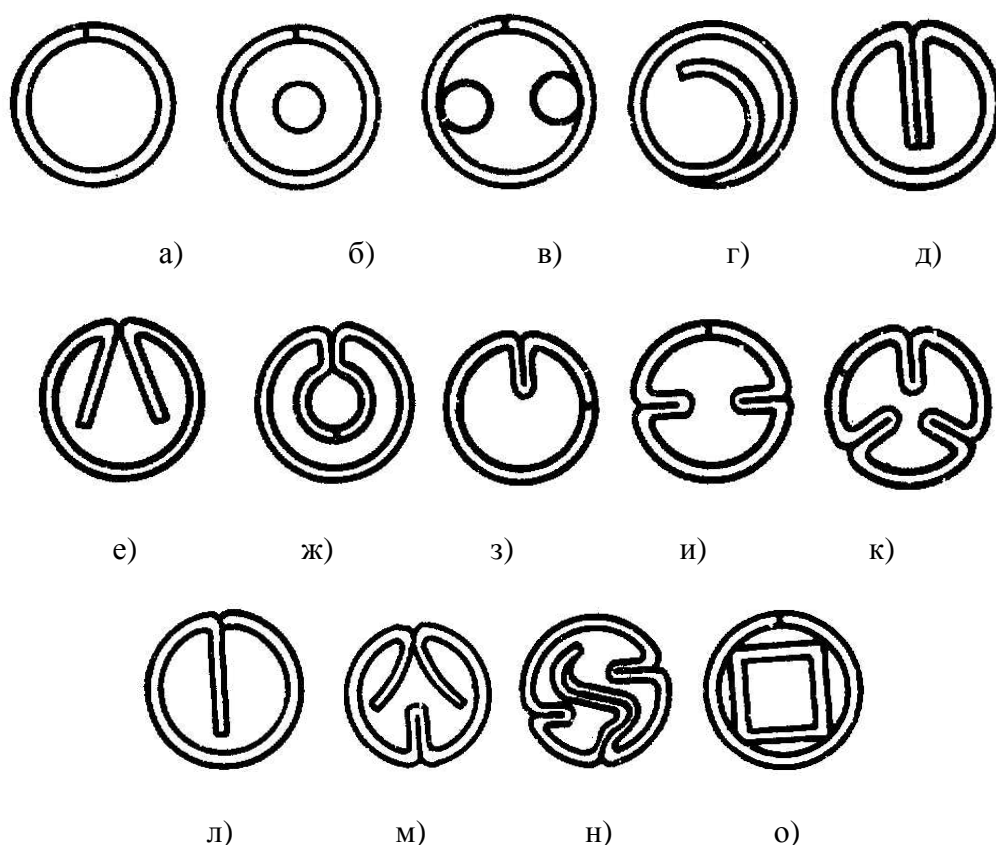


Рис. 1 – Поперечное сечение порошковой проволоки разных конструкций

Порошковая проволока изготавливается чаще всего из стальной малоуглеродистой ленты (стальной, никелевой и т.д.) и смеси порошков (ферросплавов, чистых металлов, карбидов, боридов и т.д.), в которую в общем случае входят легирующие, газо- и шлакообразующие, раскисляющие компоненты, железный порошок. По сравнению с проволокой сплошного сечения порошковая проволока обеспечивает более высокую производительность наплавки и большие возможности для легирования наплавленного металла.

Порошковая проволока изготавливается путем сворачивания стальной ленты с одновременным заполнением внутренней полости шихтой и последующим волочением через фильеры с постепенно уменьшающимися диаметрами отверстий для уплотнения сердечника. В процессе волочения происходит не только уплотнение порошков, но и утонение оболочки, приводящее к увеличению ее длины. Необходимое количество фильер определяется степенью уплотнения шихты [4].

Процесс изготовления порошковой проволоки можно разделить на два основных этапа: подготовка смеси компонентов (сердечника и шихты) и формирование проволоки прокаткой на стане. Подготовка компонентов включает дробление, помол и рассев на фракции. Приготовление смеси компонентов предусматривает расчет оптимального состава, взвешивание и смешивание. По способу протяжки порошковых электродов они делятся в основном на два процесса: волочение (для порошковых проволок) и прокатка (для порошковых лент). Хотя эти два процесса отличаются друг от друга, но имеют много общего. Волочение обеспечивает высокую производительность процесса изготовления порошковых электродов, позволяет изготавливать конструкции оболочки различной сложности, в широких пределах варьировать количество переделов [5, 6]. Указанные преимущества приводят к снижению себестоимости производства таких порошковых электродов [7]. Ограничение размеров частиц снижает номенклатуру производства порошковых электродов. При волочении не всегда можно добиться требуемого уплотнения сердечника в оболочке. Особенно это характерно при содержании в сердечнике частиц твердых и больших размеров, в сравнении с частицами других компонентов.

Изготовление порошковых электродов с профилированием металлической ленты путем прокатки через систему формирующих роликов и уплотнение сердечника при совместном обжатии с оболочкой в двухвалковой клети позволяет устранить некоторые недостатки, присущие процессу волочения. При прокатке в составе сердечника не ограничивается размер частиц компонентов. Размер частиц определяется глубиной профиля металлической ленты–оболочки порошкового электрода, причем уплотнение возможно обеспечить за один проход, не вызывая изменения толщины металла оболочки и его вытяжку. Изготавливать можно порошковые электроды больших размеров в сравнении с порошковыми проволоками, достигая больших коэффициентов заполнения, а, следовательно, получать электродные материалы, обеспечивающие высокую производительность наплавочных процессов.

Известны различные технологические схемы производства порошковых проволок для восстановления деталей технологического оборудования, состоящие из следующих основных операций:

- профилирование оболочки требуемой формы;
- введение компонентов в профилированную оболочку;
- обеспечение необходимого замкового соединения;
- уплотнение путем совместного обжатия оболочки и сердечника порошковой ленты.

Каждая из указанных операций требует выполнения соответствующих условий. При профилировании и уплотнении требуется определенная прочность металла оболочки. Прочность обеспечивается химическим составом металла, конструктивными размерами исходной ленты. На прочность также оказывает влияние сложность профиля оболочки. Выполнение этих требований возможно за счет выбора схемы прокатки, использования приводных и холостых профилирующих роликов.

На данный момент существует огромное количество схем и способов изготовления порошковых проволок сложной конструкции, однако каждый из них обладает некоторыми недостатками [8-11], например, таким как невозможность зацентрировать введенную монолитную проволоку. В основу предложенной технологической схемы производства порошковой проволоки поставлена задача создания порошкового провода с металлическим сердечником с возможностью его центрирования. Поставленная задача решается за счет того, что металлическая проволока с разматывателя подается в тянущие ролики для создания заднего натяжения. С разматывателя металлической ленты, которая предназначена для оболочки, лента подается к изгибающим роликам с пазом для размещения провода и формируется в и-подобный профиль. Из бункера предварительно засыпается порошковый материал, который уплотняется в обжимных роликах на высоту, равной радиусу порошкового сердечника в готовой порошковой проволоке. После чего окончательно досыпают порошковый материал и волокут в волочильной машине для формирования

порошкової проволоки заданного діаметра і намотують проволоку в бунт. Суть пропонуваного способу пояснюється рисунком 2.

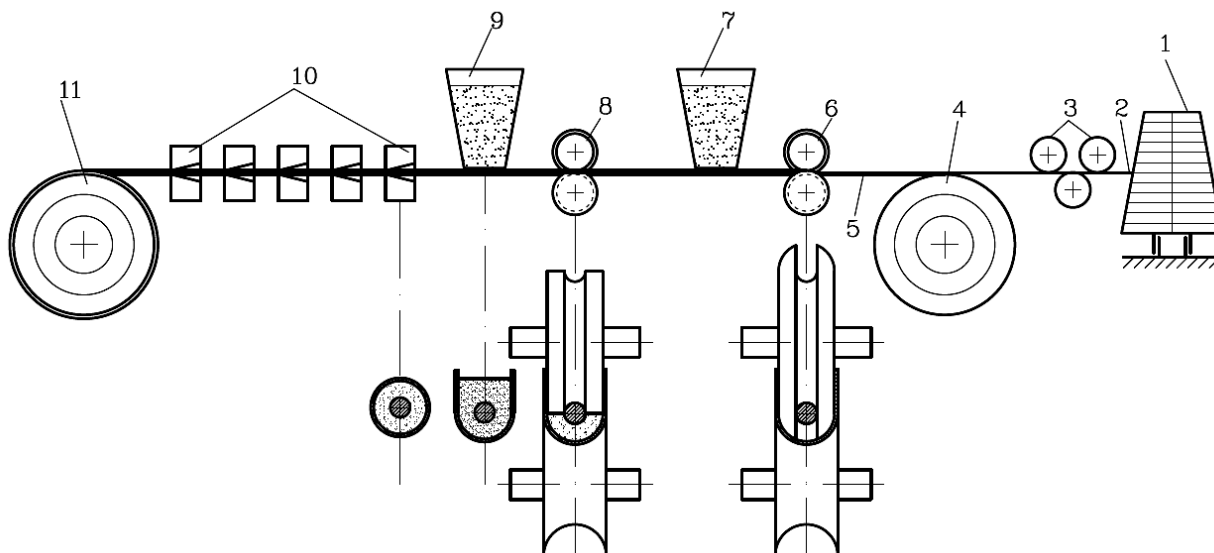


Рис. 2 – Общій вид технологічної схеми виготовлення порошкової проволоки

Була виготовлена опытна партія порошкової проволоки по пропонуваній технології. Проведені експериментальні наплавки показали її високу ефективність (рис. 3).



Рис. 3 – Поперечні темплети сталій заготовки, наплавлені експериментальною порошковою проволокою складної конструкції

Использование данной технологии изготовления позволяет зацентрировать монолитную проволоку в сердечнике порошковой проволоки, используя минимальное количество операций и дополнительное оборудование.

Выводы

Электродуговая наплавка с применением порошковых проволок сложной конструкции, получаемых методом волочения, является одним из известных и широко применяемых способов восстановления изношенных деталей технологического оборудования. Предложенная технология изготовления проволоки позволяет обеспечить зацентрировку монолитной проволоки внутри сердечника и при этом сохранить высокое значение относительной плотности

порошкової проволочки, равномерное расположение частиц порошкообразных компонентов по сечению оболочки и снижает пористость сердечника.

Перечень источников литературы: **1.** Наплавочные порошковые ленты и проволоки. Справочник / П. В. Гладкий, И. А. Кондратьев, В. И. Юматова, А. П. Жудра. – К. : Техніка, 1991.– 36 с. **2.** Особенности наплавки композиционного сплава порошковым ленточным электродом / В. В. Чигарев. – Металл и литье Украины. – 2005. – № 7–8. – С. 70–72. **3.** Износостойкая наплавка порошковой лентой / В. В. Чигарев, А. Г. Белик, Т. Н. Филиппенко // Сборник научных работ национального университета кораблестроения. – 2009. – № 3. – С. 168–175. **4.** Производство порошковой проволоки / И. К. Походня, В. Ф. Альтер [и др.]. – Киев : Высшая школа, 1980. – 232 с. **5.** Производство порошковой проволоки с фальцевым швом / В.Д. Есипов, Б.В. Мичурин, И.В. Соколов и др. // Сталь, 2000. – № 12. – С. 48-49. **6.** Формовочный стан для производства порошковой проволоки с замковым соединением / В.Д. Есипов, Б.В. Мичурин, И.В. Соколов и др. // Черные металлы, 1998. – № 8. – С. 23-24. **7.** Изготовление порошковой проволоки из лент разных размеров / И. К. Походня, В. Ф. Альтер, П. И. Рак // Сварочное производство, 1980. – № 10. – С. 14-15. **8.** Патент № 84241, Україна, МПК В23К 35/40. Спосіб виготовлення порошкового дроту / Грибков Е. П., Чепель Ю. А., Данилюк В. О., Бережна О. В., Кассов В. Д. ; Донбаська державна машинобудівна академія. – № u 201305779; заявл. 07.05.2013; опубл. 10.10.2013, Бюл. № 19. **9.** Патент № 84906, Україна, МПК В23К 35/40. Спосіб виготовлення порошкового дроту / Грибков Е. П., Данилюк В. О., Бережна О. В., Чепель Ю. А. ; Донбаська державна машинобудівна академія. – № u 201303311; заявл. 18.03.2013; опубл. 11.11.2013, Бюл. № 21. **10.** Патент № 76181, Україна, МПК В22F 3/18. Спосіб виготовлення порошкового електроду / Грибков Е. П., Данилюк В. О., Лавришко С. О. ; Донбаська державна машинобудівна академія. – № u 201207176; заявл. 13.06.2012; опубл. 25.12.2012, Бюл. № 24. **11.** Патент №11531, Україна, МПК С22В9/10, С21D7/04. Пристрій для виробництва комбінованого порошкового дроту в металевій оболонці / Горовий С. Є., Руднев О. Л., Пахомов Ю. А., Живченко В. С. ; патентовласники Горовий С. Є., Руднев О. Л., Пахомов Ю. А., Живченко В. С. – № u200509116; заявл. 27.09.2005; опубл. 15.12.2005.

Рецензент: **Мироненко Е.В.**, д.т.н., проф., ДГМА

УДОСКОНАЛЕННЯ ТЕХНОЛОГІЇ ВИГОТОВЛЕННЯ ПОРОШКОВИХ ДРОТІВ СКЛАДНОЇ КОНСТРУКЦІЇ ДЛЯ ВІДНОВЛЕННЯ ДЕТАЛЕЙ ТЕХНОЛОГІЧНОГО ОБЛАДНАННЯ

Данилюк В.О., Грибков Е.П., Бережна О.В., Разумович О.О.

В даній роботі розглянута технологія виготовлення порошкових дротів складної конструкції, які використовуються для електродугового наплавлення і виготовляються методом волочіння, яке є одним з відомих і широко застосовуваних способів відновлення зношених деталей технологічного обладнання. Запропонована технологія виготовлення дроту дозволяє забезпечити зацентровку монолітного дроту всередині сердечника і при цьому зберегти високі значення відносної щільності порошкового дроту, рівномірне розташування частинок порошкоподібних компонентів по перерізу оболонки і низьку пористість сердечника.

СОВЕРШЕНСТВОВАНИЕ ТЕХНОЛОГИИ ИЗГОТОВЛЕНИЯ ПОРОШКОВЫХ ПРОВОЛОК СЛОЖНОЙ КОНСТРУКЦИИ ДЛЯ ВОССТАНОВЛЕНИЯ ДЕТАЛЕЙ ТЕХНОЛОГИЧЕСКОГО ОБОРУДОВАНИЯ

Данилюк В.А., Грибков Э.П., Бережная Е.В., Разумович О.О.

В данной работе рассмотрена технология изготовления порошковых проволок сложной конструкции, используемых для электродуговой наплавки и получаемых методом волочения, которая является одним из известных и широко применяемых способов восстановления изношенных деталей технологического оборудования. Предложенная технология изготовления проволоки позволяет обеспечить зацентровку монолитной проволоки внутри сердечника и при этом сохранить высокое значение относительной плотности порошковой проволоки, равномерное расположение частиц порошкообразных компонентов по сечению оболочки и низкую пористость сердечника.

IMPROVEMENT OF MANUFACTURING TECHNIQUES POWDER WIRES OF THE DIFFICULT DESIGN FOR RESTORATION OF DETAILS OF PROCESSING EQUIPMENT

Danilyuk V.A, Gribkov E.P., Berejnaya E.V., Razumovich O.O.

In this work the manufacturing techniques powder wires of the difficult design, used for an arc welding and received by a drawing method which is one of known and widely applied ways of restoration of worn-out details of processing equipment are considered. The offered manufacturing techniques of a wire allow to provide a centering of a monolithic wire in the core and thus to keep high value of relative density of a powder wire, a uniform arrangement of particles of powdery components on the section of a cover and low porosity of the core.

Ключові слова: Порошковий дріт, наплавлення, технологія, шихта, волочіння, профілювання

Ключевые слова: Порошковая проволока, наплавка, технология, шихта, волочение, профилирование

Keywords: Powder wire, welding, technology, furnace charge, drawing, profiling

Дата надходження статті: 24 грудня 2013 р.

УДК 621.791.92

Чепель Ю.А.

ДГМА, г. Краматорск, Украина

mail@edu.mrp.ua

ПОВЫШЕНИЕ ИЗНОСОСТОЙКОСТИ ЦИЛИНДРИЧЕСКИХ ДЕТАЛЕЙ МЕТАЛЛОРЕЖУЩИХ СТАНКОВ, ВОССТАНОВЛЕННЫХ ПО ДВУХТОЧЕЧНОЙ СХЕМЕ ЭКН

Развитие современного машиностроения характеризуется повышением эксплуатационных параметров работы машин, в результате чего использовавшиеся ранее технологические процессы и материалы часто не отвечают возросшим требованиям надежности и долговечности. Упрочнение деталей путем нанесения покрытий позволяет снизить расход легированных сталей при одновременном повышении ресурса работы машин [1]. Одним из эффективных способов нанесения износостойких покрытий является электроконтактная наплавка (ЭКН) [2]. Этот способ позволяет осуществлять наращивание металла на поверхность изделия с целью восстановления первоначальных размеров изношенной детали с минимальным тепловложением в основной металл. ЭКН осуществляют на специальной установке деформированием наплавляемого металла и поверхностного слоя металла основы, нагретых в очаге деформации до пластического состояния короткими (0,02-0,04 с) импульсами тока 10-20 кА. В результате каждого из последовательных электромеханических циклов процесса на поверхности металла основы образуется единичная площадка наплавленного металла, перекрывающая соседние. Деформация наплавляемого металла за цикл составляет 40-60%. Наличие пластической деформации присадочного материала дает возможность повысить прочность сцепления покрытия с основой [3].

Целью работы является совершенствование устройства сжатия сварочных роликов для электроконтактной наплавки проволоки двумя роликовыми электродами.

Одним из наиболее перспективных вариантов ЭКН представляется двухточечная технологическая схема наплавки. Ток в зону наплавки подводится через два наплавляющих ролика, что позволяет исключить из внешнего контура контактный переход «патрон – металл основы» и уменьшить потери мощности. Особенность этой схемы также и в том, что первым наплавочным роликом наплавляется спиралевидный валик, в котором соседние единичные площадки не перекрываются, а вторым роликом проплавляются образовавшиеся пропуски (рис. 1).

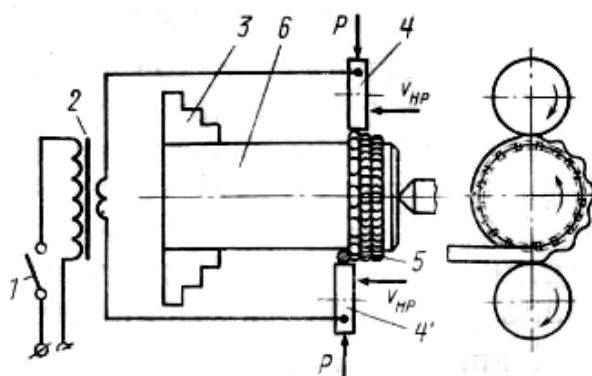


Рис. 1 – Двухточечная схема наплавки: 1 – прерыватель тока; 2 – трансформатор; 3 – кулачки патрона базового станка; 4 и 4' – наплавляющие ролики; 5 – наплавленный металл; 6 – металл основы

Таким образом, одним импульсом тока наплавляются две диаметрально противоположные площадки металла. Сплошной слой металла, как и при наплавке по первым двум схемам, образуется за счет перекрытия по ширине соседних витков спиралевидного валика, что обеспечивается соответствующей скоростью перемещения роликов относительно вращающейся детали [4]. Двухточечная технологическая схема позволяет повысить производительность наплавки на 70–80%. Однако при наплавке по этой схеме тепловыделение происходит на небольшом участке металла основы. Поэтому двухточечную технологическую схему целесообразно применять для наплавки массивных деталей, к которым не предъявляется жестких требований по допустимому термическому влиянию, а вероятность температурной деформации мала. Частота вращения детали, продольная подача сварочных клешней и частота следования импульсов являются важными параметрами процесса, определяющими его производительность. Соотношение этих величин подбирают так, чтобы обеспечить 6 или 7 сварных точек на 1 см длины сварного шва. Особенность конструкции предлагаемой сварочной головки – сварочные ролики соединены с винтовым стержнем, соединенным через гайку с подпружиненной шестерней, упирающейся в конечный выключатель и соединенной через промежуточный блок шестерен с шестерней на валу электродвигателя [5]. При этом ролики смещены относительно друг друга вдоль оси детали таким образом, что нижний ролик попадает в промежуток между витками спирального шва, наплавленного верхним роликом. Устройство привода сжатия электроконтактной установки для восстановления деталей включает корпус 1, в котором смонтирован винтовой стержень 2, с одной стороны которого закреплен сварочный ролик 3, а с другой стороны соединен через гайку 4 с подпружиненной шестерней 5, упирающейся в конечный выключатель 6 и соединенной через промежуточный блок шестерен 7 с шестерней 8 на валу электродвигателя 9 (рис. 2).

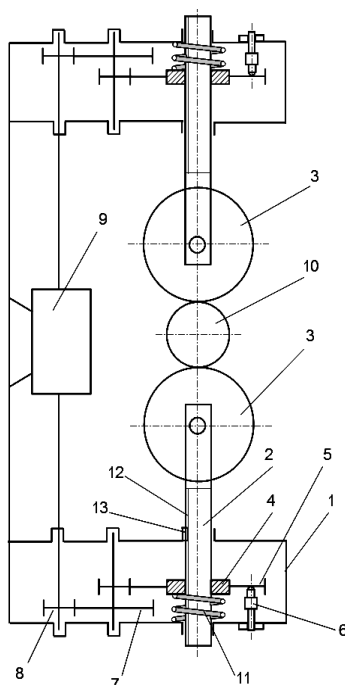


Рис. 2 – Схема привода сжатия роликовых электродов

Привод сжатия электроконтактной установки для восстановления деталей работает следующим образом. Обрабатываемая деталь 10 устанавливается в патроне и приводится во вращение от специального привода (не показано). Включают электродвигатель 9, вращающий шестерню 8, которая передает вращение промежуточному блоку шестерен 7, который передает вращение шестерне 5, подпружиненной пружиной 11. В шестерне 5 закреплена гайка 4, которая, вращаясь, перемещает винтовой стержень 2 вверх или вниз в зависимости от направления вращения электродвигателя. При перемещении винтового стержня 2 он соприкасается с обрабатываемой деталью 10 и дальнейшее его перемещение

вызывает сжатие пружины 11, которая обеспечивает необходимое прижатие электродов к обрабатываемой детали 10. Для предотвращения проворачивания винтового стержня 2 во время вращения гайки 4 на нем по всей длине резьбы предусмотрен паз 12, в который входит шлиц 13 корпуса 1. Усилие сжатия электродов регулируется конечным выключателем 6. Для различных диаметров проволоки требуются ролики различной ширины. Для предотвращения выдавливания расплавленного металла предлагается увеличить ширину рабочей части электрода до таких значений, при которых весь наплавляемый металл будет проковываться электродом на всей стадии его осадки. Расчетная схема связывает такие основные параметры наплавки, как ширина электрода b , диаметр проволоки d , шаг наплавки H , величину осадки проволоки с объемом выдавливаемого металла (рис. 3) [6].

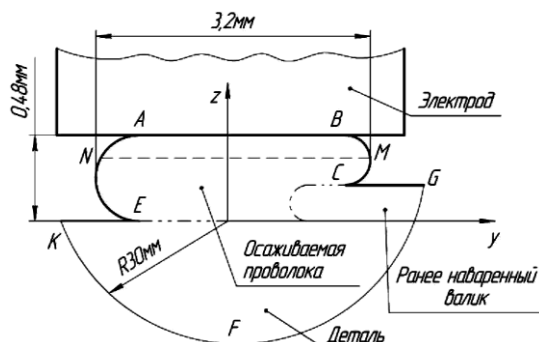


Рис. 3 – Расчетная схема определения ширины сварочного ролика при электроконтактной наплавке

Высота неровности наплавленного слоя:

$$D = \sqrt{\frac{4}{\pi} \left((b_1 - H)h - kh \frac{b - 2H + b_1}{2} \right)}, \quad (1)$$

где $b_1 = \frac{\pi d^2}{4h(1 + \varepsilon)}$ – ширина наплавленного валика;

k – коэффициент неравномерности течения металла;

h – высота наплавленного валика;

ε – осевая деформация проволоки.

Оптимальная ширина электрода соответствует нулевому значению объема выдавленного металла и находится из выражения

$$b = \left(5,992 - \frac{\pi d}{8(1 - \eta)(1 + \varepsilon)} \right) + 4,237\sqrt{a}, \quad (2)$$

$$\text{где } a = \left(1,414 - \frac{0,03\pi d}{(1 - \eta)(1 + \varepsilon)} \right) + \frac{0,201\pi d}{(1 - \eta)(1 + \varepsilon)} - 3,414; \quad (3)$$

η – относительная величина осадки проволоки.

Полученная зависимость позволяет на стадии разработки технологического процесса наплавки обоснованно назначать оптимальную ширину электрода. Так, при использовании проволоки диаметром 1,6 мм оптимальная ширина электрода должна составлять 8 мм. Согласно схеме действия сил в плоскости роликового электрода, проволока 1 подается со стороны детали 2, вращающейся со скоростью ω_d , и роликового электрода 3, вращающегося со скоростью ω_s (рис. 4) [7].

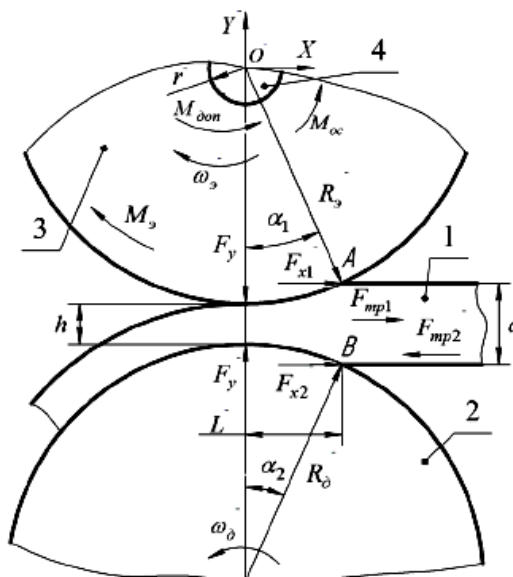


Рис. 4 – Схема действия сил в плоскости роликового электрода

Примем допущение о том, что равнодействующие всех сил приложены к проволоке в точках А и В. Из-за кривизны поверхностей роликового электрода радиусом R_3 и детали радиусом R_0 вертикальная сила F_y приводит к возникновению горизонтальных сил F_{x1} и F_{x2} , действующих вдоль наплавляемой проволоки:

$$F_{x1} = F_y \cdot \operatorname{tg} \alpha_1; \quad F_{x2} = F_y \cdot \operatorname{tg} \alpha_2; \quad \alpha_1 = \arcsin \left(\frac{L}{R_3} \right); \quad \alpha_2 = \arcsin \left(\frac{L}{R_0} \right), \quad (3)$$

где $L = \sqrt{\frac{2R_3R_0(d-h)}{R_3+R_0}}$ – длина зоны деформирования проволоки.

Осевому деформированию проволоки препятствует сила трения, возникающая при скольжении проволоки по поверхности детали:

$$F_{mp2} = f_{mp} F_y, \quad (4)$$

где f_{mp} – коэффициент трения скольжения проволоки о наплавляемую деталь.

Роликовый электрод приводится во вращение действием силы трения F_{mp1} между ним и проволокой. Создаваемый силой F_{mp1} момент $M_3 = F_{mp1} R_3$ должен быть достаточным для преодоления момента трения M_{oc} роликового электрода радиусом R_3 :

$$M_{oc} = F_y \cdot f' \cdot R_3, \quad (5)$$

где f' – коэффициент трения скольжения проволоки о наплавляемую деталь.

С учетом вышесказанного, равнодействующая сила F_x , вызывающая осевую деформацию проволоки, составит

$$F_x = F_{x2} - F_{mp2} + F_{x1} + F_{mp1}. \quad (6)$$

Контроль усилия на электродах машины электроконтактной наплавки также, как и других параметров, осуществляется микропроцессорной системой управления. Для регистрации кривой изменения усилия на электродах машин или получения информации о значении усилия необходимо иметь специальные датчики, преобразующие измеряемые деформации в пропорциональный им электрический сигнал [5]. Для измерения усилия сжатия электродов применяются различные методы. Наиболее широкое применение в силоизмерительной аппаратуре получил тензометрический метод измерения на основе использования полупроводниковых или металлических тензорезисторов, обеспечивающий высокую линейность и точность измерения. При ЭКН регистрация усилия осуществляется с помощью тензорезисторов (рис. 5).

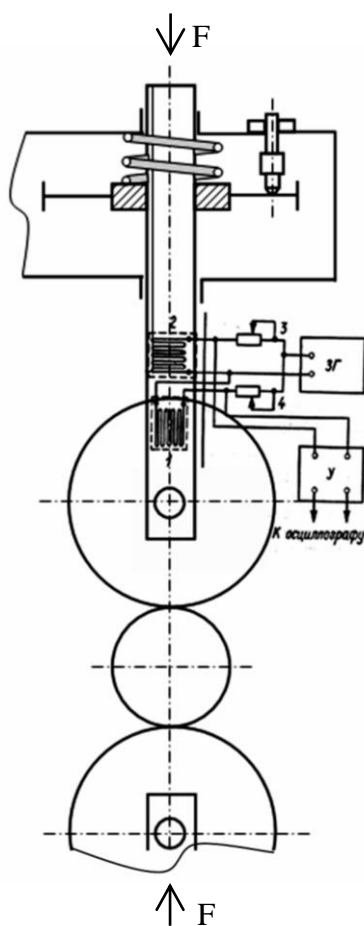


Рис. 5 – Регистрация усилия при контактной наплавке с помощью тензорезисторов

Датчики 1 и 2 равного сопротивления наклеиваются на электрододержатель, играющий роль упругого элемента сжатия-растяжения. Датчик 1 реагирует на возможную деформацию. Датчик 2 играет роль термокомпенсирующего элемента, так как в процессе наплавки упругий элемент нагревается, а изменение сопротивления тензодатчика за счет нагрева не должно восприниматься как измеряемое. Резисторы 3 и 4 составляют другие плечи моста и находятся вне машины. К одной диагонали моста подключается источник стабильного переменного напряжения обычно звуковой частоты 3Г. С другой его диагонали сигнал через нормирующий усилитель У подается на осциллограф или измерительный прибор с цифровой индикацией показателей (рис. 6).

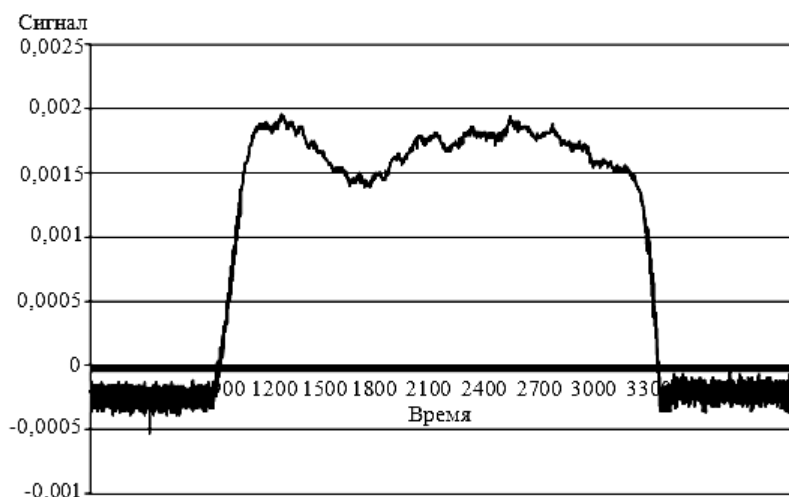


Рис. 6 – Осциллограмма изменения сигнала усилия на ролике-электроде

Полученные данные изменения сигнала усилия на ролике-электроде позволяют скорректировать энергосиловые параметры процесса непосредственно в течение протекания импульса сварочного тока.

Выводы

Увеличение технико-экономических показателей электроконтактной наплавки зависит от повышения уровня научной обоснованности принимаемых решений, осуществляемых на основе экспериментальных исследований, направленных на развитие методов расчета формообразования наплавленного металла, обеспечения возможности прогнозирования основных показателей качества с учетом вероятностного характера механизмов формирования и закономерностей получения требуемых свойств.

Перечень источников литературы: 1. Introduction to tribology / В. Bhushan. – New York: John Wiley & Sons. – 2002. – 732с. 2. Современные методы повышения износостойкости землеройной техники / Е.В. Бережная // Вісник Донбаської державної машинобудівної академії: Зб. наук. праць. – Краматорськ: ДДМА. – 2012. – №3 (28). – С. 33-36. 3. Исследование затекания металла в клиновые полости рельефа на поверхности изделия при электроконтактной наплавке покрытий порошковыми лентами / Е.В. Бережная, А.А. Иванов // Ломоносов – 2010: интернет-конференция, код доступа: http://www.lomonosov-msu.ru/archive/Lomonosov_2010/index.htm 4. Перспективные направления снижения затрат на восстановление деталей, работающих в условиях абразивного износа / Е.В. Бережная // Матер. за V междунар. научн.-практ. конф. «Бъдещето проблемите на световната наука – 2009». – София: «Бял ГРАД-БГ» ООД, 2009. – С. 11-13. 5. Оборудование для контактной сварки: Справочное пособие / В.В. Смирнов // Металлургия. – СПб. Энергоатомиздат. Санкт-Петербургское отделение, 2000. – 848 с. 6. Технология восстановления стальных коленчатых валов комбинированной наплавкой / В.В. Булычев, В.В. Зезюля // Ремонт, восстановление и модернизация - №12. –2008. – С. 14-18. 7 Булычев В.В. Особенности пластической деформации при получении покрытий электроконтактной приваркой / В.В. Булычев, Р.А. Латыпов // Международный научный журнал. 2010. – №5. – с.78 – 85.

Рецензент: **Мироненко Е.В.**, д.т.н., проф., ДГМА

ПІДВИЩЕННЯ ЗНОСОСТІЙКОСТІ ЦИЛІНДРИЧНИХ ДЕТАЛЕЙ МЕТАЛОРИЗАЛЬНИХ ВЕРСТАТІВ, ВІДНОВЛЕНИХ ЗА ДВОТОЧКОВОЮ СХЕМОЮ ЕКН

Чепель Ю.А.

У даній роботі представлено удосконалений пристрій стиснення зварювальних роликів для електроконтактного наплавлення дроту двома роликівими електродами. Контроль зусилля на електродах машини електроконтактного наплавлення здійснюється мікропроцесорною системою управління. Вимірювання зусилля стиснення електродів проводиться тензометричним методом на основі використання напівпровідникових тензорезисторів. Отримані дані зміни сигналу зусилля на ролику-електроді дозволяють скорегувати енергосилові параметри процесу безпосередньо протягом протікання імпульсу зварювального струму.

ПОВЫШЕНИЕ ИЗНОСОСТОЙКОСТИ ЦИЛИНДРИЧЕСКИХ ДЕТАЛЕЙ МЕТАЛЛОРЕЖУЩИХ СТАНКОВ, ВОССТАНОВЛЕННЫХ ПО ДВУХТОЧЕЧНОЙ СХЕМЕ ЭКН

Чепель Ю.А.

В данной работе представлено усовершенствованное устройство сжатия сварочных роликов для электроконтактной наплавки проволоки двумя роликівими електродами. Контроль усилия на электродах машины электроконтактной наплавки осуществляется микропроцессорной системой управления. Измерение усилия сжатия электродов производится тензометрическим методом на основе использования полупроводниковых тензорезисторов. Полученные данные изменения сигнала усилия на ролике-электроде позволяют скорректировать энергосиловые параметры процесса непосредственно в течение протекания импульса сварочного тока.

IMPROVE THE WEAR RESISTANCE OF CYLINDRICAL PARTS MACHINE TOOL RECONSTITUTED BY TWO-POINT CHART OF ELECTROCONTACT SURFACING

Chepel Yu. A.

This paper presents improvements compression device for electric-welding rollers of hardfacing wire by two roller electrodes. Control efforts on the electrodes of electric-welding machine is carried by microprocessor control system. Measurement of electrodes' compression force is performed by a strain gauge method based on the use of semiconductor strain gages. The received data of signal change on the roller electrode allows to correct energy-power parameters of process during the flow of pulse welding current.

Ключові слова: Електроконтактна наплавка, двоточкова схема, зусилля стиснення, тензорезистор, деформація, параметри, властивості

Ключевые слова: Электрoкoнтактная наплавка, двухточечная схема, усилие сжатия, тензорезистор, деформация, параметры, свойства

Key words: Electrocontact surfacing, two-point scheme, compression force, strain gage, deformation, parameters, properties

Дата надходження статті: 24 грудня 2013 р.

Milorad Grujić¹, Ljubomir Dragošan², Blagoje Spaskovski³, Igor Barbulović⁴, Mašan Grujić⁵

¹ University of Belgrade, Technical Faculty, Bor, SERBIA

² University of Business Academy, Faculty of Economics and Engineering Management, Novi Sad, SERBIA

³ RTB (Mining and Smelting Complex Bor), Bor, SERBIA

⁴ High Technical Mechanical School of Professional Studies, Trstenik, SERBIA

⁵ ITNMS, Belgrade, SERBIA

PRODUCTION POSSIBILITIES OF RTB BOR BASED ON LONG-TERM APPROACH

1. Introduction

Having in mind the stated facts, it is clear that RTB Bor as a system can function only by using innovative solutions on technics-technological plan in global profitable copper industry. Considering that the normative and operational expenses are the key for economy of copper and precious metal industry, by implementing new technological and technical solutions within revitalization of RTB Bor, we come to understand the inevitability of applying the most important activities which can considerable lower expenses. The cost advantage is one of two competitive advantages which firm RTB Bor can possess. The expenses are also of vital importance for differentiation strategy, because a firm which differentiates itself according the expenses must maintain them on the level similar to the expenses of the rival.

In chapters: production, ore processing and metallurgy we present “ the improvement in expenses based on projects solutions”, as well as the data about normative expenses for a ton of excavation in mines, for a ton of processed ore in flotation to cathode and metallurgy for a ton of cathode. In projected circumstances, the relation of copper price and the expenses of production show that the realization of project solutions is completely economically justified. At the same time, the production of copper and precious metals demands high investments, here as well as in the whole world, and they cannot be delayed.

Basic characteristics of RTB BOR STRATEGY are related to quantifications of projected technological-technical and cost performances, which, besides the influence of natural characteristics of ore, have the strongest influence on not only the possible range and continuance of production, but also on the level of production profitability. The importance of previously mentioned factors is confirmed by the improvement in technics and technology, throughout years, in an increasing rate. The implementation of the new technological-technical solutions leads to decreasing production expenses, on one side, and to better exploitation of on the other side, which enables maintenance of production profitability even in the conditions of decreasing prices and the content of useful metals in ore. That also have the influence on possible range of activities and profitability of overall system, in the last phase of cathode.

By acquiring new modern equipment in the mining complex: Veliki Krivelj – Cerovo – Majdanpek, that is by implementing new flotation equipment, reconstructing the smelter and by creating new sulfuric acid, with better control of production process and new technical solutions, we secure a higher level of technological results and the decrease of operational expenses. In that way the fact that copper, precious and rare metal are hard to come by and that the content of metals is reduced, will be compensated by modernization of technics and technology. It also promotes a possible period of development projection in, at least, next ten years. Above all, copper is a very important raw material with wide range of usage in industrial and other productions, which is not one-time only act, but a process, which takes place in different phases of social reproduction, until the incorporation into final products.

Related to this, the intensity of copper consumption in the widest sense is characterized as an amount of copper by the unit of gross domestic product. According to this, the movement of copper consumption intensity, especially in the developing countries, (China, Russia, South America, and South Africa), now and in the future they will be great consumer of copper, which is very important for the estimation of the future consumption of copper in the world. So, global tendencies in the developing countries show that the consumption of copper increases faster than the increase of gross domestic products, because their increase is usually based on the development of industrial castors, which in their nature imply greater consumption of copper and other basic raw materials. In favour of this is the fact that in the last ten years the increase level of copper consumption is close to the increase level of industrial production. This is made possible by the results of the research in the new areas of copper usage.

Starting from this approach, it is logical to conclude why the consumption of copper in the next decade will have the same increase level as the increase of industrial production and social product, most of all in the countries in development, in other words it will increase from 17.300.000 t to 24.000.000 t a year. Determined STRATEGY for the development of RTB Bor represents planned and systematic, but also economic stabilization of technics and technology in mining, processing and metallurgy, which as result could lead to annual production of 70.000 tons of cathodic copper, 1578,4 kg of gold, 9854 kg of silver and 320.000 tons of sulfuric acid. Produced copper, gold, silver etc., are not only of high quality, but also they belong among the best in the world and most desirable on all markets, which is confirmed by long-term export results.

Besides basic mines deposits, STRATEGY plane excavation of copper and other precious metals from other minor mines, which are characterized by high level of copper and supplementary metals, with minimal investments. Some of those minor mines, according to the existing qualifications, belong to the gold mines (ore deposit T, T1 in Bor pit, Čika Marin-1, quartz streak Kovej, South Revir). The profits gained from exploitation of those mines are considerable.

Ecological criteria in STRATEGY are highly ranked during the ranking of all activities in production cycle in RTB BOR COMPANY. In that sense, a new flesh-smelting furnace transmit only 125 ppm, hydraulic transport of ground ore from Cerovo to flotation Veliki Krivelj completely isolates pollution of the environment, paste technology and transport of flotation tailings from Krivelj to old open pit mine in Bor, don't emit great amount of dust that pollutes the environment, refinement of waste water and 350.000 t of domestic concentrate from overall of 400.000 t, which are much cleaner, have many advantages in relation to imported concentrate.

Having in mind technical-technological solutions, established in STRATEGY, which led to valuable projections, we come to the specific conclusions, and only the most important ones will be presented.

POTENTIALS: Very important fact is that mineral and raw material complex of metals in RTB BOR COMPANIES, with its capacities, according to copper concentration per individual, at the top in the world.

ORE RESERVES: Explored geological reserves of copper in RTB BOR COMPANY are 1.2 billion tons with average copper concentration in ore of 0.384%. The amount of copper in those reserves is 4.6 billion tons, 296 tons of gold and 2.215 tons of silver.

From those reserves around 3.400.000 tons of electrolytic copper, 130 tons of cathodic gold and 1.050 tons of cathodic silver can be produced.

Up to now the explored reserves enable production of 75 – 80.000 tons of copper a year in the next 100 years.

That means that RTB BOR COMPANY has great mining reserves of copper and precious metals. In overall world reserves they participate with 2,0 %, but it has to be considered that the reserves of the USA participate with 7,5 %, Russia with 3,2 % and Canada with 2,1 %.

As far as quality is concerned (the concentration of copper and precious metals), mining reserves in RTB BOR COMPANY globally belong to the group of poor deposits. However, here we have to consider the following:

Firstly, deposits of copper have very favourable location, with already built production capacities and complete infrastructure, and that only neutralize the 20% lower concentration of copper in relation to the concentration in leading mines in the world.

Secondly, the tendency of constant impoverishing of deposit in the world is present for decades, so the difference between average content of those deposits and the content in domestic reserves is decreasing, which in long term, should make the deposits in RTB BOR COMPANY more competitive on the global copper market.

2. Production: according to the business plan for copper and precious metals production in rtb bor company

In the basis of mining and processing, there are modern technological-technical solutions.

The technology of ore exploitation on surface open-pit mines is combined with the phases: demolition of rock masses by drilling and blasting, loading blasted material with a digger which is combined in transport system- dumper trucks- grinder- belt conveyors- stacker. So, technical process includes:

Drilling boreholes for blasting is done by drilling machines of 229 and 311 mm in diameter.

Explosive filling is mechanized; explosives “ANFO” and “SLURY” are used.

Loading is done by scoop diggers with the scoop cubature of 11,46 m³, 15,3 m³ and 22,5 m³.

Transport by trucks with tonnage of 136, 154, 172, 181 and 220 t, and with transport systems with belts.

Additional equipment includes bulldozers, loaders, and graders.

System for drainage consists of facility for collecting water, pontoon from where the water is drained outside the open-pit mine by pumps.

Acquisition of a new generation of mining machines and equipment, enabled technological-technical development in the period that follows. This is comparatively described by the fact that loading ore into dumpers with the tonnage of 172 t with a scoop digger and its scoop cubature of 15,3 m³, until last year took 140 seconds, while today loading of 220t tonnage dumper with the digger with the scoop cubature of 22.5 m³ takes only 110 seconds.

Creating conditions for better usage of conveyor belts, represents great improvement in reducing ore expenses, whose part is the biggest in overall exploitation expanses. Transport by lines has lower cost by 30-40% in comparison to dumpers.

2.1. Ore processing

The biggest expenses in ore processing in flotation are in the process of grinding. Only for electricity and grinding bodies the expenses are around 70% of ore processing and they are bigger than the most expensive phase from dogging on the open-pit mine – transport by 50%. The grinding process in flotation is the final one in the process of ore fragmentation, which starts with drilling and blasting on the open-pit mine, through three levels of crushing and sifting it ends by grinding the ore. That is why, one of the goals is to execute optimization-minimization- of the expenses on the whole line of fragmentation. The BUSINESS PLAN gives the way of transferring grinding expenses on cheaper phases: drilling and crushing. The procedure in drilling and blasting is accepted, which guarantees the biggest difference ($\Delta T_{dr} + \Delta T_{me}$)- ΔT_{BM} , between the expanses of fragmentation, drilling and blasting in relation to the overall expanses of crushing and grinding. The procedure is attained by changing parameters of mining-blasting works, which results in better ore fragmentation (changes particle composition in behalf of finest fractions), the increase of drilling works and the increase in usage of (normative) explosives, because the normative material for drilling and blasting 10 times smaller than the expenses of crushing and grinding. Besides, by finer ore fragmentation, the expenses of loading and transport can be reduced. In loading it is because of better performance of diggers (better fullness of the scoop, shorter operation time), saving in electricity and maintenance, and in transport it is recorded in decrease of maintenance cost for trucks. Then, starting with the fact that it is four times cheaper to crush than to grind ore, the

reconstruction of crushing machines took place in flotation Veliki Krivelj and Cerovo, as well as in flotation Majdanpek, in order to lower the upper limit of ore fragmentation from 22 to 14.85 mm (Krivelj and Cerovo) and from 20 to 11mm (Majdanpek), in order to increase the capacity of grinding by 20% and decrease the expenses by more than 20%. The next phase in improving profitability of flotation work in RTB BOR COMPANY, includes improving working conditions in the grinding process, in order to decrease production expenses and reconstruction of concentration process, in order to increase the exploitation of useful components from the ore. Since the process of flotation concentration is a very complicated one, combined of more operational units, includes plenty of equipment, physical, chemical and mechanical information, it implies implementation of automatic and computer control of the processes, in order to achieve intended values and maximal usage of metals with minimal cost of processing. However, the use of the energy of crushers turned out to be dependent, besides the constructive characteristics, on the fact if the automatic control is used or not. Without the use of automatic control, the absorbed energy of secondary crushers is 55% and tertiary 80% in the comparison to the installed one. With the use of automatic control the absorbed energy of secondary crushers reaches 90%, and tertiary 100%. For the success of flotation concentration of copper and precious metals, the process of ore grinding is important, which should guarantee optimal granulomertical composition, great specific surface of the mill and separation of useful from useless minerals. Solved and constructive characteristics of mill elements, which are used to optimize the kinetic energy of grinding bodies, as direct relation between work efficiency of the mill and relative revolution per minute, enable the reduction of used energy by 12% , and the increase of capacities by 03%.

Practical value of such established range of transmittance of kinetic energy, in order to make fragmentation of ore in the mill more efficient, is represented in better force effects and the use of useful energetic effects of the batch being ground. This kind of force effect, leads to the best energetic usage during transformation of elastic deformation energy into surface energy. It also contributes to the decrease of wearing during dynamic process metal-ore-metal. Related to this, dimensional and kinetic parameters like: flow and mass of pulp, size and mass of the batch, need to be regulated for the maximal fragmentation effect of grinding, with the system for automatic control. Successful flotation conception (better use of technology by 1.0%) implies the use of cells of great unit cubature of 100 m³ in flotation Veliki Krivelj and 50 m³ in flotation Majdanpek. Projected usage of managing fragmentation processes and flotating has especially great importance in improving techno-economical results and working efficiency of equipment for flotation concentration. Information- controlling system was represented by measuring devices and computer system, which, on two levels, obtains complete data about quantity and quality that the process is based on, in order to regulate, plan and manage production. The first level is for local regulation, stabilization, and the second one is connected to central supervision computer. By improving the process with completely automatic control, we expect to increase copper usage by 1.0% with 10.0% lower production expenses. Further disposal of flotation tailings from Krivelj with paste or compressional thickeners, together with overburden from surface open-pit mine Veliki Krivelj into the hatch of old mine in Bor is planned in the BUSINESS PLAN. In that way the recovery of huge excavations will be done and the accumulation area for disposal of liquid tailings will be provided for years to come (15 years), and the accumulation area for industrial water in abandoned flotation tailings pond Veliki Krivelj.

3. Processing of concentrate

Projected range of TIR (Smelter and Refinery) production based on concentrate of maximal production of its own concentrate, in the mines of RTB Bor, while imported concentrate and other raw materials (cold materials, cement mud, scraps) represent valuable addition for complete usage of capacities of the New smelter. The projected TIR production was done by following the scheme of technological process from the arrival of raw material to finished products. Overall projected

processed concentrate is 400.000 tons a year in the New smelter and 32.000 tons of sulfuric acid in the New factory of sulfuric acid.

Within the action of reducing the pollution of working and living environment, the construction of a “NEW SMELTER AND THE NEW FACTORY OF SULFURIC ACID” was started. They, in the first place, represent powerful tool in reducing air pollution in Bor and vicinity, especially from sulfur dioxide, and instead of today’s 45%, the emission will be only 2,0%. Besides that, the new flesh smelting technology, instead standard melting of copper concentrate, will increase metallurgical usage of copper from 93 to 98% and will also double the production of sulfuric acid. The final effect of the NEW SMELTER is reaching the global level of expenses for processing a ton of cathodic copper. In the New smelter by better usage of copper from today’s 93% to 98%, the amount of copper will increase by 3.500 tones a year, that is 14.000.000 USD.

It is not easy, but it is achievable.

According to the assessment, appropriate for these conditions, it turns out that the projected equipment and its repercussions on the production expenses, is very important for improving the financial results of RTB BOR COMPANY. They, of course, should be explicated. Taking into consideration the account of normative expenses, improved differences, it turns out that the unit expenses in RTB Bor, for a ton of excavation in mines, for a tone of processed ore in flotation to cathode and in metallurgy for a ton of cathode, would be close to the global standard in the most modern companies. From the analysis, it is obvious that the biggest single savings in normatives can be achieved in electrical energy and steel (around two thirds of savings in energy and steel are achieved on the basis of technical solutions, which by finer crushing enables finer grinding, and one fourth is saved on the basis of hydraulic transport of pulp and more efficient and more thoroughly usage of conveyor belts), and by realization of the New smelter, which improves cost parameters.

Globally, the solutions for reducing normative expenses within the projection of revitalization of RTB BOR GROUP, are completely justified. So, the prospects of RTB BOR COMPANY, which represents the unique system for production and processing of copper, precious and rare metals, are considerable within a good basis for the continuance of production and creating positive financial results.

4. The use of completely new equipment

Projected exploitation reserves within RTB Bor Group are larger that the projected ten- year production, (248.000.000 tons of ore, 3.000.000 tons of copper concentrate, 700.000 tons of cathodic copper, 15.784 kg of gold, 90.854 kg of silver and 3.200.000 tons of sulfuric acid), which would make 1,6% of overall world production, which means that projected dynamics of production wouldn’t endanger the continuance of production in post-project period. In that sense, the current state can be quantitatively improved by using 1.000.000.000 tons of available technogenic raw materials. Its considerable part is related to obtaining copper by bioleaching and extraction. The main characteristics of the mentioned copper production are lower expenses of production, and very low investments needed for the production, which makes profits obtained this way very important.

The latest data show that, in the next five years, 40% of global copper production is planned to be obtained by hydrometallurgical process. For the deposits with sulfide copper minerals (that TRB Bor has) microbiological strains are used for oxidation. Microorganisms use sulfur from sulfide in their biochemical processes and convert deposits into oxidative. Oxidative copper deposit, created through biological oxidation, is treated by diluted sulfuric acid 2,0 g/l, which obtained from pyrometallurgical process. In other words, as additional product from copper smelter. This raw material is efficiently used for new hydrometallurgical amount of copper. Dissolved copper into diluted sulfuric acid is extracted by one of the ACORGA extractants:

M 5640

M 5774

M 5850

M 5910

M 5397

and in concentrate state 200 g/l Cu, it leads to refining in electrolysis. In this way highly pure copper is obtained, as a result of the usage of ACORGA extractant, with the minimal specific consumption of electrical energy. The savings is around 75% in relation to copper production in pyrometallurgical way. The process takes place in the temperature of local ambient. After training and confirmation of the benefits, which are gained by hydrometallurgical production process with the starting level of 7000 t of copper a year, it is necessary to project and achieve the next capacity of 20.000 tons a year, which is for the deposit size of Cerovo, or tailings pond in Bor, enough for economical production for years. At flotation tailings pond in RBM (Copper Mine Majdanpek), as a result of much bigger surface of useful minerals and tailings minerals, the specific concentration and the type of bacteria are adjusted to change natural raw material. The final consumption of sulfuric acid is, in that way, adjusted to and it is around 4,0 g/l H₂SO₄ with the achievement of comparable effects and capacities to natural copper deposits.

5. Biological leaching and copper extraction

5.1. The basics

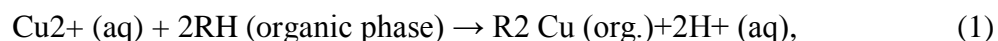
In accordance to established goals, BUSINESS PLAN included all aspects of maintenance and development of copper production from primary raw materials in RTB Bor. Ecological problems are radically resolved by building new metallurgical capacities and by considerable investment actions in order to decrease bad ecological effects in mining. The answers for further increase of raw material basis with ecological solutions, should provide concrete project of valorization of copper obtained by biological leaching and by extraction from low percentage ore: Cerovo 3 and 4, tailings pond in Bor and flotation tailings pond RBM. The goal is to produce 7 000 tons of copper with this technological process, which is a closed process so there are no serious environmental problems.

5.2. Conceptional solution

There is a considerable number of factories in the world which use biological leaching and extraction in copper production. Moreover, the data about their work is available and include technical aspects, choice of appropriate bacteria and reagents and technological schemes, but there is little information about how to regulate and optimize the process of biological leaching and extraction. The goal of this conceptional solution is to increase this drawback. The good news for organizers in this technological process is the basis of the chemical reaction, which describes the process of biological leaching and extraction. For the process of biological leaching two bacteria are used. One type works on S, and the other on Fe. The ones that work on S are sulfide oxidizing. Sulfur in sulfide is S⁻². That means that it has the highest possible reduction valency. The bacteria eat S⁻² and oxidize it biologically and transform it into zero valency state (elemental S). In chemical sense, because electrons are the carriers of negative electric charge, bacteria in their metabolism spend two electrons from each sulfur atom. For chalcopyrite CuFeS₂ it is necessary to settle in C and Fe oxidizing bacteria. The iron oxidizing bacteria oxidize the iron in the molecule of chalcopyrite, which is Fe²⁺ and Fe³⁺ and in that way it releases Cu from the molecules, because the product of dissolving Fe³⁺ is much bigger than of Fe²⁺. In this way Cu is not tied to iron, but it stayed tied only to sulfur. Sulfide-reductive bacteria work on CuS, and in that way make it available for dissolving in sulfuric acid H₂SO₄. This process takes place on halda, picture 1, which has screen basis of butyl rubber resistant to H₂SO₄, and 5,0 mm thick. Produced solution H₂SO₄ with Cu is called master leach. The acid is added in 0,5% H₂CO₄, that is 5,0 g H₂SO₄ on 1,0 l H₂O. Bacteria are concentrated on S and Fe in three months.

The basic chemistry of solvent extraction of copper from solution obtained by biological leaching is returnable depending if it describes extraction or stripping process.

This relation defines extraction:



where:

Cu^{2+} - copper in saturated master solution (PLS);

$\text{RH}(\text{org})$ – extractant;

$\text{R}_2\text{Cu}(\text{org})$ – copper/extractant complex;

$2\text{H}^+(\text{aq})$ – acid ions in solution.

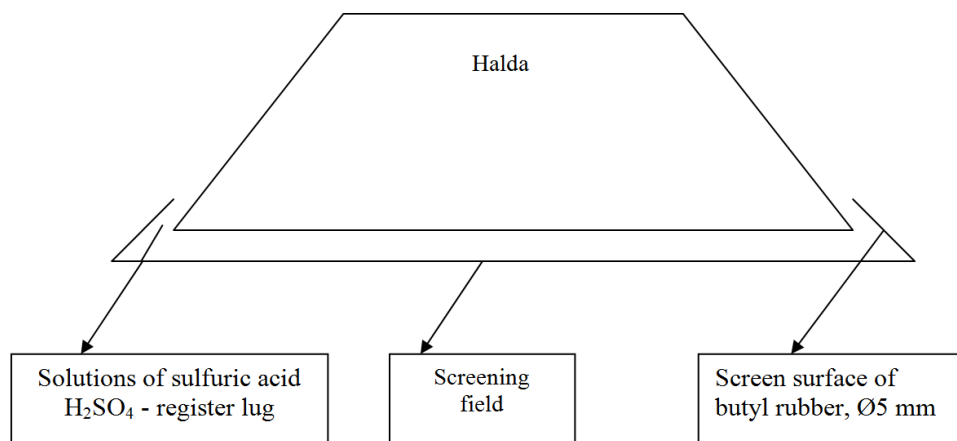
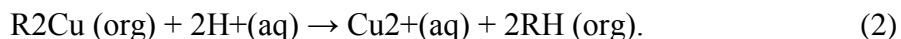


Figure 1

Which means, copper extraction takes place when PLS solution which contains copper, is mixed with stripped organic solution of extractants. Then extractant releases its protons and correlates with copper, whose amount in the water is decreasing until the level of acidity is increasing and copper transforms into organic phase, making copper/ extractant complex.

While stripping phase in solvent extraction of copper is represented by the following relation:



According to the relation stripping of copper takes place when very acid solution (ex. electrolyte 5,0 g/l H_2SO_4) is mixed with rewarded organic copper complex. Then, copper is released from the complex, reacts with acid, so the amount of copper in water phase (electrolyte) is increased, and the amount of acid H_2SO_4 is decreased, because copper transforms from organic phase and creates possibilities to be replaced with acid— H_2SO_4 .

According to this, the modern process of solvent copper extraction is based on combination of these two phases, where the phase of extraction takes place two times, and stripping phase once. Practically, that means that in a reactor, picture 1, organic and water phase are mixed intensively. If the extractor is more reactive, better usage of copper is accomplished in the rage from 85% to 95%.

By using extractor ACORGA M5774, in water solution of 5,0 g/l Cu, 0,5 g/l Cu remained. That means 4,5 g/l Cu transferred into organic phase or 90%. After mixing the process is stopped and separation of layers takes place, water layer on the bottom of reactor, and organic layer at the top of reactor.

The second part of the process gives reactor the role of separation (SETTLER). That is why the reactor is called MIXER SETTLER, because in the same place two different mechanical reactions take place.

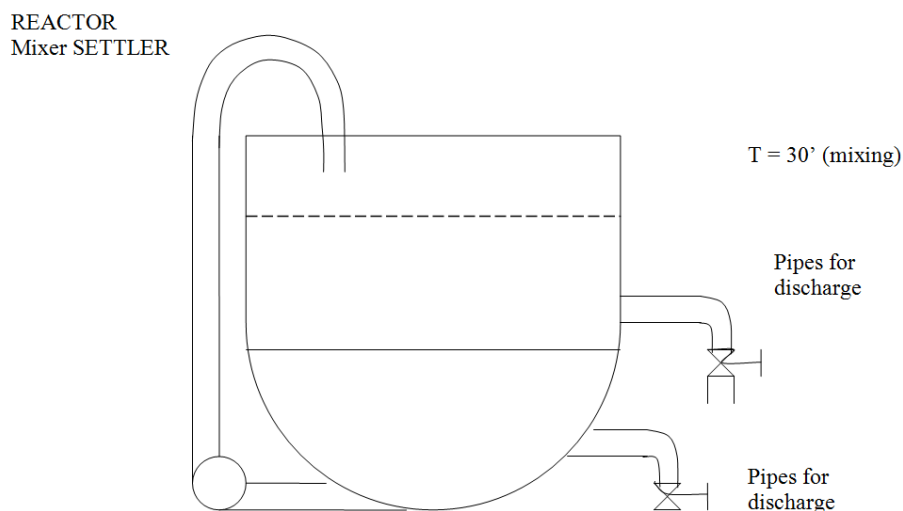


Figure 2 – ACORGA M 5774, organic- chemical structure, highly selective to copper in relation to other metal ions in PLS solution.

Hydrocarbon solvent- inert hydrocarbon based on kerosene, which represents the carrier for extractant. Further, lower water phase is let go and the concentration of free sulfuric acid - H_2SO_4 is checked, then we regulate adding of new fresh sulfuric acid on 0,5% H_2SO_4 , and again halda is sprayed. During one transition of sulfuric acid from top to bottom of halda, new 5,0 g/l Cu is dissolved (elute), and in that way the concentration of around 5,5 g/l Cu is obtained. From electrolyze worn electrolyte (40,0 g/l Cu) is sent into MIXER SETTLER where organic phase is kept, kerosene where the solvent Cu is temporarily tied to. With changed conditions and with intense mixing, Cu is freed from the organic phase and transformed in water phase. By re-extraction 4,0 g/l Cu transforms into worn one which is enriched with copper on 44,0 g/l Cu is back to electrolyze and organic phase is used again for extraction of copper from master leach (PLS).

6. Optimization

Optimization of biological leaching process on halda, according to illustrated chemistry, depending on concentration and type of minerals (chalcopyrite, chalcocite, covellite, enargite, azurite, malachite...) where leaching Cu Fe S₂ is most complicated. Also, it depends on oxidizing bacteria and starting biomass for leaching, as well as the concentration of sulfuric acid for stoichiometric reaction of copper mineral molecules to make Cu_2 (univalent) $SO_4 \rightarrow Cu$ (divalent) CO_4 .

In further process, optimization of the process is characterized by maximal transfer of copper from PLS (concentration and the flow of copper solution) in organic phase with guarantee of minimal transfer of unwanted metals. Because of the nature of constant recycling of organic phase, it is necessary to optimize extraction and stripping process. That practically means it is necessary to determine isothermal balance of specific system. Extraction balance is obtained when the maximal amount of copper is extracted from PLS solution for every cubature relation of organic and water phase (O/A). Operative phase (getting rid of copper) is mixed with PLS in different O/A relations. After separating organic and water phase, the concentration of copper in each is analyzed, which represents measuring values of efficient separation process.

While, stripping of isotherms represents maximal amount of copper, which can be obtained from organic phase for each relation O/A. Further, operative organic phase (together with copper) is mixed with electrolyte whit different O/A relations. At the end organic and water phase are separated. By measuring copper concentration in each of them is determined.

According to the analyzed isotherms, the efficiency of applied scheme and process parameters (two degrees of extraction and one degree of stripping) is determined. In the first case, the flow of PLS solution is maintained, while the flow of organic phase is increased, as well as

relation O/A is increased in extractive. In this way two conditions are obtained-1. It is enabled for PLS solution to be in contact with more extractants, the amount of copper (PLS- refined substance) extracted from PLS is higher, which leads to better usage of copper and lower amount of copper in refined substance. Since the flow of organic phase is higher, there is increase in speed of copper transfer. This results in increase of copper production, even in conditions of lower amount of copper in organic phase(LOBO).

During maintenance of organic phase flow and the increase of PLS flow, the relation O/A is decreasing. Additional water flow in this case has diluting effect on acidity when in contact with the organic phase. Higher pH value of water phase ensures higher level of copper transfer in organic phase, during which a constant flow of organic phase is maintained and the amount of copper in organic phase (LO-BO) is increased, because of the increase of copper transfer speed. In the condition of inverse change of relation O/A, the effect of extractant concentration increase is not constant. For lower values of relation O/A, the increase of amount of copper is achieved in organic phase, by obtaining the same amount of extractants than with the higher values of O/A. When during the process, high values are maintained of relation O/A, the amount of extractants for connection of copper from PLS solution is too low, that is why it is necessary to increase adding extractants to improve effect.

In the conditions of applicable content of copper in PLS, for optimization of copper extraction, it is better to adjust the flow of organic phase than to adjust concentration. The reason for that is that increase of extractant causes considerable increase of production expenses in relation to increase of the flow. Also, the decrease of concentration of extractant (through dilution) is limited by production capacity, so the work with the insufficient amount of solvents would lead to undesirable copper transfer.

For the given working time of MIXER SETTLER, multileveled MIXER SETTLER has higher and much more consistent phasic efficiency comparing to single leveled.

In operational sense, optimization of stripping consists of adjusting factors which help improving copper transfers from organic in water phase.

By combining optimal conditions for extraction phase and stripping, complete optimization of overall process is possible. Each of listed optimization factors give different levels of improvement, but if they are used together on nominal values, they will lead to complete chemical balance and maximal bio organic transfer, and with that to the usage of copper of 85-95%.

7. Conclusion

Copper extraction by biological leaching and extraction has become extremely important factor of global copper production. The following facts are particularly important:

This technology has enabled treating ore of low percentage (0,1 – 0,3% Cu).

Technological usage of copper from relatively poor ore is from 85 – 95%.

Operational expenses of production by biological leaching and extraction are less from 30 to 40% in comparison with nett expenses of production by classical methods. In that sense, the example of cooperation of ACORGA and La Copa and Bedol Dumps companies is interesting, annex 1., with the least consumption of H₂SO₄ (5,0 g/l Cu), high usage of copper 90 and 93% and overall expenses between 1500 and 1700 USD/tons of cathodic copper.

Capital investments for a ton of refined copper are also much lower (55-65%), depending on concentration of copper in ore and the location of deposits. For production of 7000 tons a year, investments in a factory and testing of technology are 14 million dollars.

The influence of concentration of copper on the level of production expenses is much less registered, because the expenses of leach solution is much smaller than the expenses of ore processing and concentration of copper by classical methods.

This technology has minimal production capacity around 7000 t of copper, and the usage of additional materials (gold, silver...) is practically impossible, on current development level.

So, along the presented path of development of RTB Bor, we can say there is biological leaching and extraction of parts of deposits which are not profitable in classical way. Secondly, presented chemistry of biological leaching, extraction and stripping, shows great possibilities for applying and optimization of the procedure with this technology, and also for projecting and industrial work, considering mineral content, bioleaching and extracting materials.

Shortly, perspectives of usage of biological leaching and extraction are considerable within mining, but also in increasing the basis of raw materials for copper production in RTB Bor on the level of 2% of global production and protection of the environment.

References:

[1] M.Grujić, M.Vrhovšek, LJ. Dragošan, I.Barbulović (2008), Dynamics and regulation of the process, Belgrade University, Faculty of Technology Bor.

[2] Business plan RTB Bor (2009), (2010)

[3] Development plan RTB Bor 2011

[4] Scoping study – SNC – Lavalin international 2011

[5] RTB Bor Smelter Modernization Project

Reviewed by: **Mironenko Evgen**, Doctor of Engineering, prof., DSEA

PRODUCTION POSSIBILITIES OF RTB BOR BASED ON LONG-TERM APPROACH

Milorad Grujić, Ljubomir Dragošan, Blagoje Spaskovski, Igor Barbulović, Mašan Grujić

This paper, through expenses shows the long-term development strategy of mining-smelting complex in Bor. In this way we want, in a summarized overview, to mark the first year of revitalization, exploitation, production and processing of copper and precious and rare metals in the area from Bor to Majdanpek. But also to promote the period of such development in Bor in the next hundred years. The fact that copper, precious and rare metals are hard to reach and that the content in it is poor will be compensated by modernization of technics and technology whose improvement is included in the business plan. Copper, precious and rare metals are strategic material in the world. Their demand and consumption are valuable, the mines are being impoverished and thus they become much more independent of our mines. This is where RTB Bor, by quality and economically persuasive production, finds its chance, to reach the income of 1.4 billion dollars, which will be the basis of overall economic and social development of the municipality of Bor and Majdanpek and republic of Serbia. Strategic plan for increasing capacities of exploitation in the mining complex Krivelj – Cerovo – Majdanpek has already been started by acquiring new mining equipment of high capacity, by acquiring new flotation equipment and, by reconstructing the smelter and building a new factory for sulfuric acid, and in that way we will achieve better technological results and better environment protection according to the highest ecological standards. The paper will present planned and systematic, but also economically profitable stabilization of technics and technology in mining, processing and metallurgy, which as a result should give annual production of 75.000 tons of cathodic copper, 1690 kg of gold and 7240 kg of silver. Produced copper, gold, silver... are not only of high quality, but among the best in the world and desirable in all markets, which has been proven by the results over the years.

ПРОИЗВОДСТВЕННЫЕ ВОЗМОЖНОСТИ RTV БОР НА ОСНОВЕ ДОЛГОСРОЧНОГО ПОДХОДА

Милорад Груич, Любомир Драгочан, Благое Спасковски, Игорь Барбулович, Масан Груич

В этой статье приведена долгосрочная стратегия развития горно-металлургического комплекса в Бору. Медь, драгоценные и редкие металлы - стратегический материал в мире. Их спрос, потребление высоки и постоянно растут. RTV БОР, по качеству и экономического обоснования производства, имеем возможность достичь дохода в размере 1,4 миллиарда долларов, который будет основой общего экономического и социального развития муниципального образования Бор в Майданпеке, республики Сербия. Стратегический план повышения потенциала эксплуатации в горной комплекса Krivelj - Cerovo - Майданпек уже работает, путем приобретения нового горно-шахтного оборудования большой мощности, приобрести нового плавучего оборудование, а также путем реконструкции металлургического завода и строительство нового завода, для серной кислоты. Таким образом, достигаются высокие технологические результаты и повышается степень охраны окружающей среды в соответствии с высокими экологическими стандартами Европы. Статья представит планируемые и систематические, а также экономически выгодный план внедрения новой техники и технологии в добыче, переработке и металлургии, которые в результате должны дать ежегодную добычу 75.000 тонн катодной меди, 1690 кг золота и 7240 кг серебра. Производимые медь, золото, серебро характеризуются не только высоким качеством, но и высоким спросом на многих мировых рынках, это доказано результатами работы предприятия на протяжении многих лет.

ВИРОБНИЧІ МОЖЛИВОСТІ RTV БОР НА ОСНОВІ ДОВГОСТРОКОВИХ ПІДХОДУ

Мілорад Груїчевої, Любомир Драгочан, Благое Спасковскі, Ігор Барбулович, Масан Груїчевої

У цій статті приведена довгострокова стратегія розвитку гірничо-металургійного комплексу в Бору. Мідь, дорогі і рідкісні метали - стратегічний матеріал у світі. Їх попит, споживання високі і постійно ростуть. RTV БОР, за якістю та економічного обґрунтування виробництва, маємо можливість досягти доходу в розмірі 1,4 мільярда доларів, який буде основою загального економічного і соціального розвитку муніципального освіти Бор в Майданпек, республіки Сербія. Стратегічний план підвищення потенціалу експлуатації в гірській комплексу Krivelj - Cerovo - Майданпек вже працює, шляхом придбання нового гірничо-шахтного устаткування великої потужності, придбай нового плавучого обладнання, а також шляхом реконструкції металургійного заводу і будівництво нового заводу, для сірчаної кислоти. Таким чином, досягаються високі технологічні результати і підвищується ступінь охорони навколишнього середовища у відповідності з високими екологічними стандартами Європи. Стаття представить плановані і систематичні, а також економічно вигідний план впровадження нової техніки і технології у видобутку, переробці і металургії, які в результаті повинні дати щорічний видобуток 75.000 тонн катодного міді, 1690 кг золота і 7240 кг срібла. Продукція, мідь, золото, срібло характеризуються не тільки високою якістю, але й високим попитом на багатьох світових ринках, це доведено результатами роботи підприємства впродовж багатьох років.

Key words: technics and technology modernization, explicate in general, highly pure gold 99,9999, cost advantage, corporative strategy and competitive advantage.

Ключевые слова: техника и модернизация технологий, чистота золота 99,9999, ценовое преимущество, корпоративная стратегия и конкурентное преимущество.

Ключові слова: техніка та модернізація технологій, чистота золота 99,9999, цінова перевага, корпоративна стратегія і конкурентна перевага.

Дата надходження статті: 5 серпня 2013 р.

Aleksandra Jovanović
Secondary School Prokopovic, Niš, Serbia
CUSTODY OF PERSONS DISABLED FOR WORK

Introduction

Custody is a special, legally regulated protection that social community provides for minors who are not under parental care and other persons who are disabled or in any other way do not have the ability to take care of themselves, their rights and interests, preservation and handling their assets.

Custody was developed as a family institution for a long time. The family was obliged to take care of its members who need protection, and in case of a person who needs protection and does not have a family, the state assumes the custody. Due to the society development, social role and significance of the family drops and its place is taken by state bodies whose duty is to take care of themselves.

Matter of custody right implies the following principles:

- Principle of a special social protection of a person under guardianship;
- Principle of the priority of caring about ward's personality and
- Principle of the universality of social care for the persons who need a special social protection (by applying the measures of legal protection and social aid).

“Custody is ensuring, by activity of community through a particular body (custody body), for the custody performed by a particular physical entity (guardian of the person disabled or unable to take care of itself, its rights and other interests (ward)) to achieve its purpose.”(M.Popovic, Family law, pp. 366)

Today, there are mostly the countries that have developed custody as an institution:

Of mainly family character, looking up to Roman law (France and countries of Romanian system) and Mostly state (social) institution, looking up to German system.

In FNR Yugoslavia, custody had a family character with basic characteristics of patriarchal system, and in SFRY it was mainly of social character. Constitution of FNRY, Article 26, Paragraph 1 of General Law on Custody refers to this. Constitution of SFRY from 1963. Article 57 and Constitution of SFRY from 1974, determine the custody as an institution of general social significance. General guidelines for children and minors' protection in SFRY were given during NOB (National Liberation War) as a result of transformation of country's legal system and that implied the following:

1. Custody of children and minors in general belongs to the state;
2. Total protection of minors, their personality and assets is achieved through custody;
3. Custody jobs are under jurisdiction of national authorities that are the closest to people, with active participation of social organizations. (Legal encyclopedia. Modern administration. Belgrade. 1989.)

Many legislations have kept (looking up to Romanian law) the classification to the guardianship over immature minors and guardianship over the other persons with work disability.

1. Custody body and guardian

Custody jobs are performed by a special body – custody body. According to Family law of RS, function of custody body performs a special state body – Center for Social Work (Article 12). Body of the second degree is the Ministry competent for family protection (Article 14 of FL of RS). Local competence of custody bodies is determined according to the place of residence, i.e. according to a place where the ward is found (Article 33 of FL of RS).

Custody body and a guardian achieve an insight into living conditions of the ward, his health and tend to train the ward for a normal and independent work.

When deciding on who will be the guardian, custody body must follow these rules:

1. Guardian is primarily a spouse, cousin or breadwinner of the ward (unless ward's interests

require differently);

2. The ward who is older than 10 can suggest the person he wants to be his guardian;
3. The same person can be the guardian of several persons;
4. Director of social institution for accommodation of its users or some of the employed in that service can be a guardian for one or more persons placed in the institution.
5. Guardian cannot be a person deprived of work capacity or parental right or a person whose interests are opposite to ward's interests or a person that is not expected to properly perform custody jobs.

Conditions for setting custody of persons deprived of the work capacity

Except for minors without parents, under custody we also put adults who are not able to take care of their rights and interests. (Z.Ponjavic, Family law. Belgrade. 2013.)

The person acquires work capacity *ex lege*, with 18 years of age automatically. If a person that is 18 years old is not able to take care of its rights and interests, by the decision of competent body it is partially or fully deprived of work capacity, after which it is put under custody. In this way, the performance of rights and duties of that person by its legal representative is enabled. Rights and interests of a person under custody and interests of third parties are protected in this way.

Serbian legislation explicitly determines the consequences without *exempli causa* mentioning the reasons of inability for independent taking care of the protection of own rights and interests and thus the reasons for which an adult can be deprived of work capacity are defined.

Person who is not capable of normal comprehension and therefore it is not capable to take care of its rights and interests independently is entirely deprived of work capacity. "An adult who, due to an illness or problems in psychophysical development, is not capable of normal comprehension and thus is not able to independently take care of itself and the protection of its rights and interests, can be fully deprived of work capacity"(Article 146. Paragraph 1. of Family law). The Law decides what types of "illnesses" are in question.

An adult who does not jeopardize his own or somebody else's rights and interests by his behavior is partially deprived of work capacity. Such a person can perform legislation jobs, but if it does that without the control and approval of authorized persons, then the usual standard of performing the right and protecting the interest would not be respected. His independent activity in legislation jobs could produce harmful consequences both for him and some other party.

We need to point out that in case of full business capacity, the protected subject is the ward itself, i.e. his rights and interests, while in case of partial work capacity, the protected subjects are ward and other persons, i.e. their rights and interests. Due to the illness or problems in psychophysical development (rather than lack of information, ignorance or inexperience), a person can jeopardize its own or somebody else's rights and interests by not doing some rights or wrong doing of particular rights.

As it is mentioned above, our legislation, when it comes to reasons for depriving someone of work capacity, takes into consideration the consequences and their intensity. More precisely, in case of determining full or partial capability, we consider specific circumstances, for instance mental illnesses or alcoholism can be the reasons for full or partial deriving of work capability. Serbian legislation uses the system in which there is no explicit listing of the reasons.

2. Procedure for depriving a person of work capability

Illness or problem in psychophysical development by themselves do not lead to deprivation of work capability, but it is required to determine, in court proceedings, that a person due to inability of normal comprehension is not able to take care of itself and protect its rights and interests. The procedure for deprivation of work capability of an adult is initiated and led by competent Basic Court *ex officio* or according to the suggestion of authorized subjects: custody bodies, spouses, child or parents, as well as cognates in direct or collateral line of the second degree (grandmothers, grandfathers, sisters, brothers or grandchildren of a person in question) with condition that they live

together in family community. The Law also predicts the possibility of initiating the procedure for deprivation of work capacity at the suggestion of the person who should be deprived of work capacity, if it is able to understand the meaning and legal consequences of its suggestion (Article 32 of the Law on Non-Contentious Procedure). The procedure is initiated if there are legal conditions for deprivation, i.e. constraining of work capability.

Procedure for deprivation of work capacity is urgent and regulated by norms of the Law on Non-Contentious Procedure (Article 31-34). The procedure is initiated and led by local competent court according to person's place of residence.

The suggestion for initiation of the procedure must contain the facts on which it is based and proofs that determine those facts of make them probable.

When the procedure is to be initiated, the court has a duty to inform;

- The registrar who keeps the Birth Register for that person.
- Body that keeps Land Registry, i.e. body that keeps record of property for recording the procedure (if a person in question owns some immovable assets).

When the procedure is initiated, the court summons the proponents, person on whose work capacity it is decided (unless it can harm his health or if it is not possible due to its physical or mental condition), his guardian and custody body.

Hearing of the person who is deprived of work capacity is done in court or health institution if the person is placed in it, if it is harmful for person's health or if hearing in court is not possible due to mental or physical condition of that person.

Experts, at least two physicians of appropriate specialty (most frequently psychiatrists) provide their findings and professional opinion regarding the health of that person and his reasoning ability. Expertise represents the central part of the procedure. It is performed in court or health institution in which the person is temporarily placed.

It is considers necessary, the court makes a decision regarding temporary placement in appropriate institution, not more than 3 months in order to precisely determine mental condition, i.e. send an addict to treatment that lasts from 6 to 12 months. (Article 38 and 41 of LNCP). The right to appeal against the decision on temporary placement has the person for whom the procedure is led and his temporary representative, within 3 days from the delivery of the copy of decision.

After the examination, the court makes a decision on rejection of proposal for deprivation of work capacity or the full or partial deprivation of work capacity. The final decision is submitted to: proponent, his temporary representative; person for whom the process was led if he is able to understand the consequences of legal decision; custody body (without any delay); registrar and, if necessary, the body that keeps Land Registry. By entering the records into register that the owner is deprived of work capability, the interests of third parties are protected in case of acquiring these assets from these persons so that they could not be taken as conscientious.

After being informing about court's decision on deprivation of work capability, custody body is obliged to make a decision on putting the adult under custody and select the guardian.

Work capability can be returned by court's decision at the proposal of authorized proponents if there is a reason for it, i.e. if reasons for full or partial deprivation of work capacity disappear (Article 148 of FL of RS).

As in Birth Register and Land Register, i.e. Public Register of Rights to Real Estate, the decision on deprivation of work capability is recorded, the decision on return of work capability is also recorded. Thus, security of legal transactions is achieved. Final decision of the court is submitted to custody body (Article 149 of FL of RS).

3. Effect of deprivation of work capability

By final decision of the court it is determined whether a person will be fully or partially deprived of work capacity.

The guardian of the person fully deprived of work capacity has duties and rights of the guardian of a minor who is younger than 14, which would imply that person fully deprived of work capability has a status of younger minor.

Guardian of a person partially deprived of work capability has duties and rights of the guardian of older minor. The court can make a decision for a partially capable ward to perform certain legal jobs independently (Article 147 of FL of RS).

Guardian of a person deprived of work capability has duties to take care of personality, assets and representation of that person before the custody body.

Taking care of personality implies for the guardian to make decisions regarding the accommodation of the ward (cousins' family or institution that deals with treatment and accommodation of such persons). The ultimate goal of the guardian is to train the ward for independent living as soon as possible (to take care of his treatment, possible employment, realization of the right to social aid, etc.).

Taking care of the assets implies management of the property and acquisition of maintenance so that his existence wouldn't be brought into question. Therefore, he uses the profit of the ward; incomes from his assets; if it is required for education, it is possible to sell the assets; the funds that a parent or some other cognate is obliged to give for maintenance; the funds obtained from social aid and if it is required, he can ask for social aid from some other sources (gifts, aid, scholarships, etc.). The guardian is not obliged to provide for the ward unless he is his cognate.

Guardian is legal representative of the adult ward. He assumes legal jobs on his behalf. In order for an adult ward to be protected from his own unsuccessful activity, each legal job that he undertakes is considered void, except in cases of partial deprivation of work capability where a ward can perform legal jobs independently (if the court has specified jobs that he can perform independently) or with the consent of the guardian. For the jobs of the guardian, which are of personal character, we do not require the consent of the guardian (marriage, paternity acknowledgement, making a will) but a special consent that is evaluated in each particular case.

4. Guardianship termination

Guardianship of persons deprived of work capacity stops with the death of ward and return of work capacity of the ward. In the procedure of returning work capacity, the court will conduct the same procedure as in case of deprivation. Making final decision on returning work capability is declarative because custody stops in the moment of making the final decision (Komar, Korac, Ponjavic, n.delo. pp. 290.)

Custody body dismisses the guardian of his duty. The guardian submits a report on guardianship of the ward and state of the ward's property, Property is handed over to ex ward and in case of guardianship termination due to ward's death, it is passed on ward's inheritors.

Conclusion

The purpose of guardianship over the adult is the protection of his personality. It is achieved by providing for him and training him for independent life and treatment.

The purpose is also the provision of property and other rights and interests under custody. By custody, full protection of the minor is accomplished, as well as full protection of his personality and protection of his property.

Explicit listing of reasons for deprivation of work capacity would contribute to legal security because in that way the reasons for imposition of measure of full or partial deprivation of work capacity would be known in advance.

References: 1. Komar, Korac, Ponjavic, n.delo. M.Popovic, Family law Legal encyclopedia, Modern administration, Belgrade, 1989. 2. Z.Ponjavic, Family law. Belgrade. 201 3. Family law of RS,

“Official Gazette of RS” No 18/2005 and 72/2011 4. Law on Marriage and Family Relations, "Official Gazette of RS" br. 22/80, 24/84, 11/88, 22/93, 35/94, 46/95, 29/01

Reviewed by: **Mironenko Evgen**, Doctor of Engineering, prof., DSEA

CUSTODY OF PERSONS DISABLED FOR WORK

Aleksandra Jovanović

The paper presents reasons and procedure for depriving adult persons of work capacity in accordance with valid legislation. Its aim is to point to the role of family and society in setting the guidelines of custody and significance of training the person deprived of work capacity to lead his life independently.

ОПЕКА ИНВАЛИДОВ, ТРУДОУСТРОЙСТВО

Александра Йованович

Приведены причины и порядок оформления инвалидности в соответствии с действующим законодательством. Целью является, указать на роль семьи и общества в установлении принципов опеки и значимости переобучения людей с ограниченными возможностями, лишенных трудоспособности.

ОПКА ІНВАЛІДІВ, ПРАЦЕВЛАШТУВАННЯ

Олександра Йованович

Наведено причини та порядок оформлення інвалідності відповідно до чинного законодавства. Метою є, вказати на роль сім'ї і суспільства у встановленні принципів опіки та значущості перенавчання людей з обмеженими можливостями, позбавлених працездатності.

Key words: custody, guardian, ward, work capacity.

Ключевые слова: опека, опекун, трудоспособность.

Ключові слова: опіка, опікун, працездатність.

Дата надходження статті: 5 вересня 2013 р.

ЗМІСТ

РОЗДІЛ 1

Процеси та інструменти механообробки

- Мироненко Е. В., Клочко А. А., Шаповалов В. Ф., Чмырь В. А.* Совершенствование технологии зубонарезания червячными модульными фрезами с контактно-реактивной пайкой режущих пластин 3
- Копейкина М. Ю., Клименко С. А., Манохин А. С., Джелялов С. И.* Химическое взаимодействие в зоне резания закаленной стали 8

РОЗДІЛ 2

Якість та надійність металорізального обладнання

- Антоненко Я.С., Ковалев В.Д., Мельник М.С.* Структура погрешностей тяжелого токарного станка 16
- Ковалёв В. Д., Васильченко Я. В., Мельник М. С.* Исследование динамической устойчивости технологической системы тяжелого токарного станка с адаптивной системой управления 20
- Матюха П.Г., Полтавец В.В., Габитов В.В.* Определение силы поджима заготовки к рабочей поверхности круга, ограниченной точностью обработки, при плоском шлифовании на станке модели 3Г71 26

РОЗДІЛ 3

Технологія машинобудування

- Тараєвський О. С.* Аспекти впливу концентраторів напружень на технічний стан тривало експлуатованих магістральних трубопроводів 35
- Іваник Г.В., Кассов В.Д., Литвиненко С.М.* Підвищення ефективності ремонтного зварювання верстатного обладнання 41
- Данилюк В.А., Грибков Э.П., Бережная Е.В., Разумович О.О.* Совершенствование технологии изготовления порошковых проволок сложной конструкции для восстановления деталей технологического оборудования 47
- Чепель Ю.А.* Повышение износостойкости цилиндрических деталей металлорежущих станков, восстановленных по двухточечной схеме экн 53
- Milorad Grujić, Ljubomir Dragošan, Blagoje Spaskovski, Igor Barbulović, Mašan Grujić* Production possibilities of RTB BOR based on long-term approach 60
- Aleksandra Jovanović* Custody of persons disabled for work 71

ДЛЯ НОТАТКІВ

ДЛЯ НОТАТКІВ

ДЛЯ НОТАТКІВ

Наукове видання

НАДІЙНІСТЬ ІНСТРУМЕНТУ ТА ОПТИМІЗАЦІЯ ТЕХНОЛОГІЧНИХ СИСТЕМ

Збірник наукових праць
Випуск №33

Постанова президії ВАК України
від 9 червня 1999 р., №1-05/7
Рішення вченою ради ДДМА,
протокол №12 от 26.12.2013

Підп. до друку 23.01.2014
Ум. друк. арк. 3,63.
Тираж 100 прим.

Формат 60×84^{1/16}.
Обл.-вид. арк. 5.
Зам. № 51

Видавець і виготівник
"Донбаська державна машинобудівна академія"
84313, м. Краматорськ, вул. Шкадінова, 72
Свідоцтво про внесення суб'єкта видавничої справи до Державного реєстру
серія ДК №1633 від 24.12.2003